



(12)实用新型专利

(10)授权公告号 CN 208464116 U

(45)授权公告日 2019.02.05

(21)申请号 201721546264.2

(22)申请日 2017.11.15

(73)专利权人 卢荣波

地址 256610 山东省滨州市滨城区滨北办事处梧桐五路59号滨城区人民医院

(72)发明人 卢荣波

(51)Int.Cl.

A61B 8/00(2006.01)

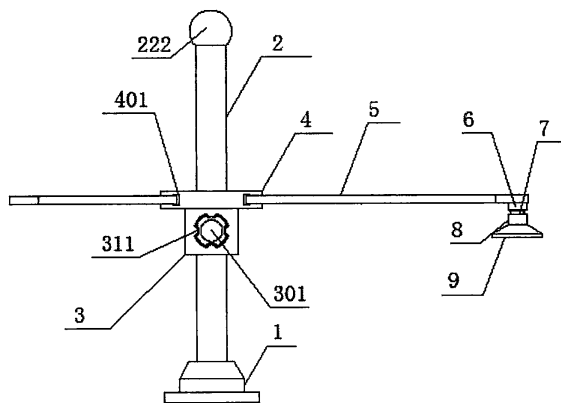
权利要求书1页 说明书2页 附图1页

(54)实用新型名称

一种超声波探头检测辅助装置

(57)摘要

本实用新型公开了一种超声波探头检测辅助装置,包括支座,在所述支座的上方配合有支柱杆,所述支柱杆的杆身上配合有活动套,所述支柱杆的杆身上配合有旋转片,所述旋转片支撑在所述活动套的顶部,所述旋转片的外圈上对称设置有两个通孔,在两个所述通孔之间配合有活动支架,所述活动支架右端的底部设置有端部,所述端部的底部固定设置有万向球,所述万向球上配合有活动端部,所述活动端部的底部设置有吸附探头用的吸盘;该装置可以较为简易的吸附超声波探头,在检测过程中通过调节活动支架的位置可以完成检测位置的调节,同时旋转片是可旋转的,因此增加了检测的角度,本装置支撑较为稳定,可以帮助医生获得较为清晰的图像,方便进行病理分析。



1. 一种超声波探头检测辅助装置,其特征在于:包括连接检测台用的支座,在所述支座的上方配合有支柱杆,所述支柱杆的杆身上配合有活动套,所述活动套与所述支柱杆之间配合有螺丝,所述支柱杆的杆身上配合有旋转片,所述旋转片支撑在所述活动套的顶部,所述旋转片的外圈上对称设置有两个通孔,所述通孔贯穿所述旋转片,在两个所述通孔之间配合有活动支架,所述活动支架右端的底部设置有端部,所述端部的底部固定设置有万向球,所述万向球上配合有活动端部,所述活动端部的底部设置有吸附探头用的吸盘。

2. 根据权利要求1所述的超声波探头检测辅助装置,其特征在于:所述支座与所述支柱杆之间过渡配合,所述支柱杆为空心不锈钢杆件,所述支柱杆的壁厚为1mm-2mm。

3. 根据权利要求1所述的超声波探头检测辅助装置,其特征在于:所述螺丝的外圈上环形设置有三个以上的防滑槽,所述防滑槽为圆弧型槽或V字形槽。

4. 根据权利要求1所述的超声波探头检测辅助装置,其特征在于:所述支柱杆的顶部设置有限位球,所述限位球的球径大于所述支柱杆的杆径,所述限位球的底部设置有螺纹部分,所述限位球通过所述螺纹部分与所述支柱杆固定。

5. 根据权利要求1所述的超声波探头检测辅助装置,其特征在于:所述活动支架的两端圆弧过渡。

一种超声波探头检测辅助装置

技术领域

[0001] 本实用新型涉及一种超声波探头检测辅助装置。

背景技术

[0002] 超声检测是一种非常实用的医疗检测方法,医生通过手持超声波探头,而后目光注视屏幕完成超声检测,在检测过程中,总是手持超声波探头较为吃力,同时手部的不平稳也会造成图像的模糊,影响工作人员的读取,造成了较大的不方便。

发明内容

[0003] 本实用新型要解决的技术问题是提供一种超声波探头检测辅助装置,该装置可以较为简易的吸附超声波探头,在检测过程中通过调节活动支架的位置可以完成检测位置的调节,同时旋转片是可旋转的,因此增加了检测的角度,本装置支撑较为稳定,可以帮助医生获得较为清晰的图像,方便进行病理分析。

[0004] 为解决上述问题,本实用新型采用如下技术方案:

[0005] 一种超声波探头检测辅助装置,包括连接检测台用的支座,在所述支座的上方配合有支柱杆,所述支柱杆的杆身上配合有活动套,所述活动套与所述支柱杆之间配合有螺丝,所述支柱杆的杆身上配合有旋转片,所述旋转片支撑在所述活动套的顶部,所述旋转片的外圈上对称设置有两个通孔,所述通孔贯穿所述旋转片,在两个所述通孔之间配合有活动支架,所述活动支架右端的底部设置有端部,所述端部的底部固定设置有万向球,所述万向球上配合有活动端部,所述活动端部的底部设置有吸附探头用的吸盘。

[0006] 优选地,所述支座与所述支柱杆之间过渡配合,所述支柱杆为空心不锈钢杆件,所述支柱杆的壁厚为1mm-2mm。

[0007] 优选地,所述螺丝的外圈上环形设置有三个以上的防滑槽,所述防滑槽为圆弧型槽或V字形槽。

[0008] 优选地,所述支柱杆的顶部设置有限位球,所述限位球的球径大于所述支柱杆的杆径,所述限位球的底部设置有螺纹部分,所述限位球通过所述螺纹部分与所述支柱杆固定。

[0009] 优选地,所述活动支架的两端圆弧过渡。

[0010] 本实用新型的有益效果是:该装置可以较为简易的吸附超声波探头,在检测过程中通过调节活动支架的位置可以完成检测位置的调节,同时旋转片是可旋转的,因此增加了检测的角度,本装置支撑较为稳定,可以帮助医生获得较为清晰的图像,方便进行病理分析,本装置的结构较为简单,成本较为低廉,适合推广使用。

附图说明

[0011] 为了更清楚地说明本实用新型实施例或现有技术中的技术方案,下面将对实施例或现有技术描述中所需要使用的附图作简单地介绍,显而易见地,下面描述中的附图仅仅

是本实用新型的一些实施例,对于本领域普通技术人员来讲,在不付出创造性劳动的前提下,还可以根据这些附图获得其他的附图。

[0012] 图1为本实用新型的主视图;

[0013] 图2为活动支架的俯视图。

具体实施方式

[0014] 下面结合附图对本实用新型的优选实施例进行详细阐述,以使本实用新型的优点和特征能更易于被本领域技术人员理解,从而对本实用新型的保护范围做出更为清楚明确的界定。

[0015] 参阅图1和图2所示的一种超声波探头检测辅助装置,包括连接检测台用的支座1,在所述支座1的上方配合有支柱杆2,所述支柱杆2的杆身上配合有活动套3,所述活动套3与所述支柱杆2之间配合有螺丝301,所述支柱杆2的杆身上配合有旋转片4,所述旋转片4支撑在所述活动套3的顶部,所述旋转片4的外圈上对称设置有两个通孔401,所述通孔401贯穿所述旋转片4,在两个所述通孔401之间配合有活动支架5,所述活动支架5右端的底部设置有端部6,所述端部6的底部固定设置有万向球7,所述万向球7上配合有活动端部8,所述活动端部8的底部设置有吸附探头用的吸盘9。

[0016] 本实用新型中一个较佳的实施例,所述支座1与所述支柱杆2之间过渡配合,所述支柱杆2为空心不锈钢杆件,所述支柱杆2的壁厚为1.5mm。

[0017] 本实用新型中一个较佳的实施例,所述螺丝301的外圈上环形设置有4个防滑槽311,所述防滑槽311为圆弧型槽。

[0018] 本实用新型中一个较佳的实施例,所述支柱杆2的顶部设置有限位球222,所述限位球222的球径大于所述支柱杆2的杆径,所述限位球222的底部设置有螺纹部分(未图示),所述限位球222通过所述螺纹部分与所述支柱杆2固定。

[0019] 本实用新型中一个较佳的实施例,所述活动支架5的两端圆弧过渡。

[0020] 本实用新型的有益效果是:该装置可以较为简易的吸附超声波探头,在检测过程中通过调节活动支架的位置可以完成检测位置的调节,同时旋转片是可旋转的,因此增加了检测的角度,本装置支撑较为稳定,可以帮助医生获得较为清晰的图像,方便进行病理分析,本装置的结构较为简单,成本较为低廉,适合推广使用。

[0021] 以上所述,仅为本实用新型的具体实施方式,但本实用新型的保护范围并不局限于此,任何不经过创造性劳动想到的变化或替换,都应涵盖在本实用新型的保护范围之内。因此,本实用新型的保护范围应该以权利要求书所限定的保护范围为准。

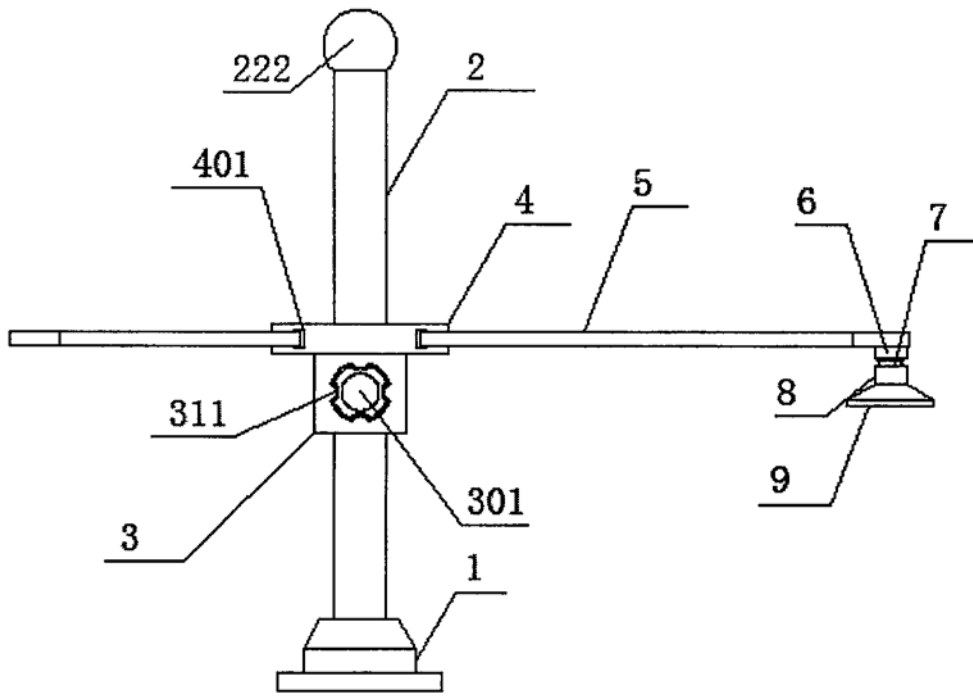


图1

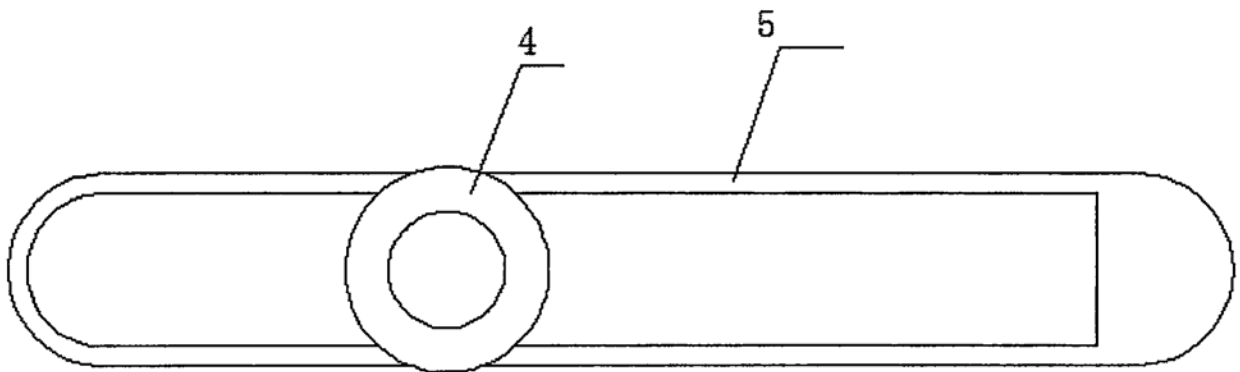


图2

专利名称(译)	一种超声波探头检测辅助装置		
公开(公告)号	CN208464116U	公开(公告)日	2019-02-05
申请号	CN201721546264.2	申请日	2017-11-15
[标]发明人	卢荣波		
发明人	卢荣波		
IPC分类号	A61B8/00		
外部链接	Espacenet	SIPO	

摘要(译)

本实用新型公开了一种超声波探头检测辅助装置，包括支座，在所述支座的上方配合有支柱杆，所述支柱杆的杆身上配合有活动套，所述支柱杆的杆身上配合有旋转片，所述旋转片支撑在所述活动套的顶部，所述旋转片的外圈上对称设置有两个通孔，在两个所述通孔之间配合有活动支架，所述活动支架右端的底部设置有端部，所述端部的底部固定设置有万向球，所述万向球上配合有活动端部，所述活动端部的底部设置有吸附探头用的吸盘；该装置可以较为简易的吸附超声波探头，在检测过程中通过调节活动支架的位置可以完成检测位置的调节，同时旋转片是可旋转的，因此增加了检测的角度，本装置支撑较为稳定，可以帮助医生获得较为清晰的图像，方便进行病理分析。

