



(12) 实用新型专利

(10) 授权公告号 CN 205322362 U

(45) 授权公告日 2016. 06. 22

(21) 申请号 201521139724. 0

(22) 申请日 2015. 12. 31

(73) 专利权人 上海爱声生物医疗科技有限公司
地址 201203 上海市浦东新区张江高科技园
区祖冲之路 887 弄 77-78 号楼 1 楼

(72) 发明人 马晓雯 唐俊辉 黄海涛

(74) 专利代理机构 上海汉声知识产权代理有限
公司 31236

代理人 胡晶

(51) Int. Cl.

A61B 8/00(2006. 01)

(ESM) 同样的发明创造已同日申请发明专利

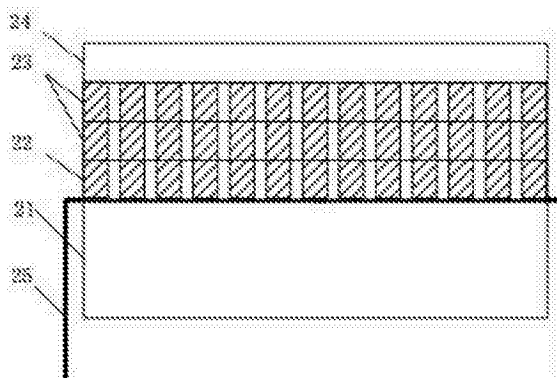
权利要求书1页 说明书2页 附图1页

(54) 实用新型名称

一种新型的超声换能器

(57) 摘要

本实用新型公开了一种新型的超声换能器，该换能器包括：依次连接的背衬层、压电层、匹配层以及透镜，还包括：电极引出板，电极引出板与压电层电性连接；电极引出板位于超声换能器的短边的一侧或两侧。本实用新型的新型的超声换能器，将超声换能器的电极从其短边引出，不影响超声探头后续的成型等工艺。



1. 一种新型的超声换能器,其特征在於,包括:依次连接的背衬层、压电层、匹配层以及透镜,进一步地,还包括:电极引出板,所述电极引出板与所述压电层电性连接;

所述电极引出板位于所述超声换能器的短边的一侧或两侧。

2. 根据权利要求1所述的超声换能器,其特征在於,所述电极引出板的厚度为 $1/2$ 波长的整数倍。

3. 根据权利要求1所述的超声换能器,其特征在於,所述电极引出板与所述压电层的连接方式为粘接。

4. 根据权利要求1所述的超声换能器,其特征在於,所述匹配层和/或所述压电层包括多个阵元。

5. 根据权利要求1所述的超声换能器,其特征在於,所述超声换能器的地和信号极由同一所述电极引出板引出。

6. 根据权利要求4所述的超声换能器,其特征在於,所述电极引出板包括多层电路板;进一步地,

每一层所述电路板的厚度为 $1/2$ 波长的整数倍;

所述地和所述信号极由同一层所述电路板或不同层所述电路板引出。

一种新型的超声换能器

技术领域

[0001] 本实用新型涉及超声换能器,特别涉及一种新型的超声换能器。

背景技术

[0002] 超声换能器,是一种实现声电、电声信号转换的设备,普遍用于医疗诊断及工业探伤等领域。一个超声换能器通常由1个乃至成百上千个单独的阵元组成。电极引出是将超声换能器内部压电材料阵元的正负电极连接到外部电缆或接线板的工艺。目前通常使用电路板或极细的导线沿着换能器的长边沿引出。

[0003] 阵元电极引出是超声换能器制作的关键工艺,但是传统的电极引出方式无论是电路板直接引出还是通过极细导线引出,阵元的地和信号极都需要分别引出,但是通常正负极分别引出,不能通过同一块电路板实现;而且传统的从长边引出电极的方式,不利于凸阵探头的成型等后续工艺。

实用新型内容

[0004] 本实用新型针对上述现有技术中存在的问题,提出一种新型的超声换能器,将阵元电极从侧边引出,提高了超声探头的制作效率,且不影响超声探头后续的成型等工艺。

[0005] 为解决上述技术问题,本实用新型是通过如下技术方案实现的:

[0006] 本实用新型提供一种新型的超声换能器,其包括:依次连接的背衬层、压电层、匹配层以及透镜,进一步地,还包括:电极引出板,所述电极引出板与所述压电层电性连接;

[0007] 所述电极引出板位于所述超声换能器的短边的一侧或两侧。

[0008] 常规的从超声换能器的长边引出的方法,如果在成型(将平的压电层弯曲成不同弧度)之前,则电路板或电极引出线会干涉后续的成型工艺;如果在成型之后,则需要将每个阵元一一引出,耗费时间很长。本实用新型的超声换能器从其短边引出,

[0009] 较佳地,所述电极引出板的厚度为 $1/2$ 波长的整数倍,此时电极引出板相对于声波是透明的,降低了信号反射对原始信号的影响。

[0010] 较佳地,所述电极引出板与所述压电层的连接方式为粘接,粘接的方式可以降低压电材料退极化的可能性,提高产品的一致性。

[0011] 较佳地,所述匹配层和/或所述压电层包括多个阵元。

[0012] 较佳地,所述超声换能器的地和信号极由同一所述电极引出板引出。

[0013] 较佳地,所述电极引出板包括多层电路板;进一步地,每一层所述电路板的厚度为 $1/2$ 波长的整数倍;所述地和所述信号极由同一层所述电路板或不同层所述电路板引出。

[0014] 相较于现有技术,本实用新型具有以下优点:

[0015] (1)本实用新型提供的新型的超声换能器,电极从超声换能器的短边引出,不影响换能器的成型等后续工艺;

[0016] (2)本实用新型提供的新型的超声换能器,可以将阵元的信号即地同时引出,耗时间短,结构简单。

[0017] 当然,实施本实用新型的任一产品并不一定需要同时达到以上所述的所有优点。

附图说明

[0018] 下面结合附图对本实用新型的实施方式作进一步说明:

[0019] 图1为现有的超声换能器的正视图;

[0020] 图2为现有的超声换能器的侧视图;

[0021] 图3为本实用新型的新型的超声换能器的正视图;

[0022] 图4为本实用新型的新型的超声换能器的侧视图。

[0023] 标号说明:11-背衬层,12-压电层,13-匹配层,14-透镜,15-电极引出板;21-背衬层,22-压电层,23-匹配层,24-透镜,25-电极引出板。

具体实施方式

[0024] 下面对本实用新型的实施例作详细说明,本实施例在以本实用新型技术方案为前提下进行实施,给出了详细的实施方式和具体的操作过程,但本实用新型的保护范围不限于下述的实施例。

[0025] 如图1所示为现有的超声换能器的正视图,如图2所示为其侧视图,其包括:依次紧密连接的背衬层11、压电层12、匹配层13以及透镜14,其由多个阵元组成,阵元的地和信号极通过电极引出板15分别引出,电极引出板15与压电层12电性连接,且电极引出板15从换能器的长边引出,这样不利于换能器的成型等后续工艺。

[0026] 如图3所示为本实用新型的超声换能器的正视图,如图4所示为其侧视图,其包括:依次紧密连接的背衬层21、压电层22、匹配层23以及透镜24,其由多个阵元组成,阵元的地和信号极通过电极引出板25一次引出,电极引出板25与压电层22电性连接,且电极引出板25从换能器的短边引出,这样不影响后续的成型等工艺。电极引出板25包括至少两层,阵元的地和信号极通过不同的层引出,这样可以实现地和信号极一次引出,节省时间,且简化了换能器结构。

[0027] 本实施例中,以两层匹配层13为例,不同实施例中,匹配层的数量也可以为一层或多层。

[0028] 透镜14可以为凸透镜或凹透镜,可以根据需要设计。

[0029] 较佳实施例中,电极引出板25的厚度为 $1/2$ 波长的整数倍或接近于 $1/2$ 波长的整数倍,当电极引出板25包括多层时,每一层的厚度为 $1/2$ 波长的整数倍或接近于 $1/2$ 波长的整数倍,这样设计,电极引出板15相对于声波是透明的,降低了信号反射对原始信号的影响。

[0030] 电极引出板25与压电层22的连接方式可以为焊接,也可以为粘接,采用一次粘接的方式可以降低压电材料退极化的可能性,提高产品的一致性。

[0031] 上述实施例的超声换能器,可以为凸阵、线阵、相控阵等换能器。

[0032] 此处公开的仅为本实用新型的优选实施例,本说明书选取并具体描述这些实施例,是为了更好地解释本实用新型的原理和实际应用,并不是对本实用新型的限定。任何本领域技术人员在说明书范围内所做的修改和变化,均应落在本实用新型所保护的范围内。

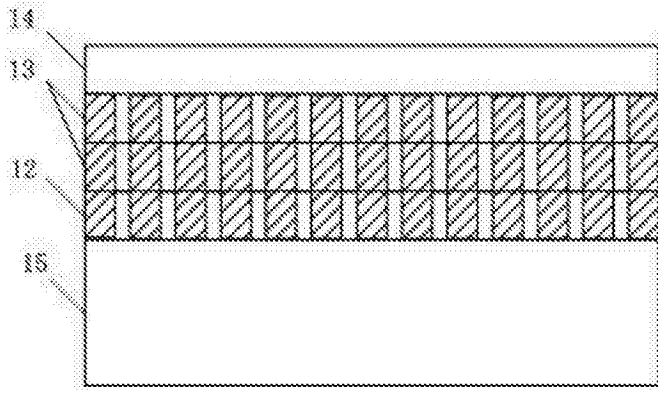


图1

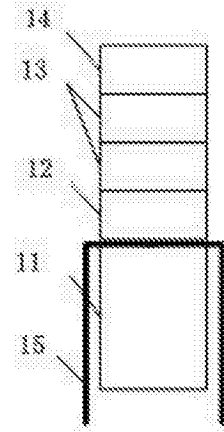


图2

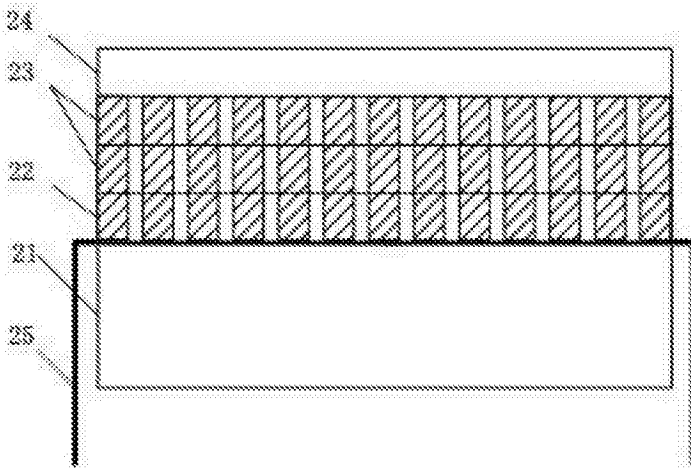


图3

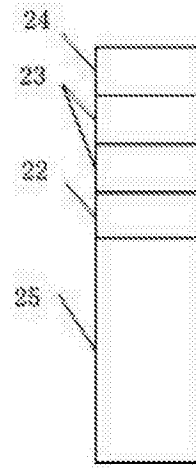


图4

专利名称(译)	一种新型的超声换能器		
公开(公告)号	CN205322362U	公开(公告)日	2016-06-22
申请号	CN201521139724.0	申请日	2015-12-31
[标]申请(专利权)人(译)	上海爱声生物医疗科技有限公司		
申请(专利权)人(译)	上海爱声生物医疗科技有限公司		
当前申请(专利权)人(译)	上海爱声生物医疗科技有限公司		
[标]发明人	马晓雯 唐俊辉 黄海涛		
发明人	马晓雯 唐俊辉 黄海涛		
IPC分类号	A61B8/00		
代理人(译)	胡晶		
外部链接	Espacenet SIPO		

摘要(译)

本实用新型公开了一种新型的超声换能器，该换能器包括：依次连接的背衬层、压电层、匹配层以及透镜，还包括：电极引出板，电极引出板与压电层电性连接；电极引出板位于超声换能器的短边的一侧或两侧。本实用新型的新型的超声换能器，将超声换能器的电极从其短边引出，不影响超声探头后续的成型等工艺。

