



(12) 实用新型专利

(10) 授权公告号 CN 205181385 U

(45) 授权公告日 2016. 04. 27

(21) 申请号 201520793185. 6

(22) 申请日 2015. 10. 14

(73) 专利权人 北京大学深圳医院

地址 518000 广东省深圳市福田区莲花路
1120 号

(72) 发明人 孙洪梅 钱卫平 廖小卿

(74) 专利代理机构 广州市南锋专利事务有限
公司 44228

代理人 郑学伟 叶利军

(51) Int. Cl.

A61B 8/12(2006. 01)

(ESM) 同样的发明创造已同日申请发明专利

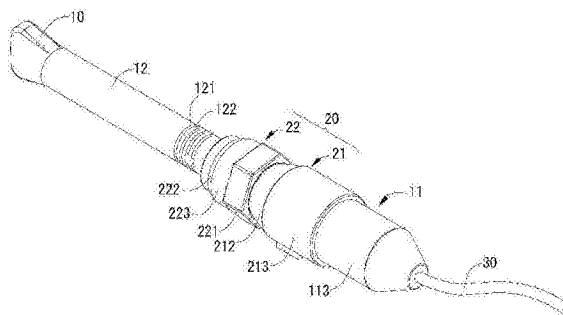
权利要求书1页 说明书6页 附图2页

(54) 实用新型名称

卵泡监测阴道超声探头

(57) 摘要

本实用新型涉及一种卵泡监测阴道超声探头,包括外壳、超声换能器及护套箍紧装置,外壳包括一头部、一手柄及一连接于所述头部和手柄之间的杆部,所述头部及手柄适于插入人体阴道内;超声换能器设置于所述头部内;护套箍紧装置包括滑套及推动件,所述滑套可沿所述手柄的长度方向滑动地套设于所述手柄的外部,且所述滑套的前端适于套设弹性圈;所述推动件活动设置于所述滑套上,且被构造成推动所述弹性圈从所述滑套的前端滑脱转而套设于所述杆部上。本实用新型可以在对保护套不造成任何污染的情况下,顺利将保护套箍紧在超声探头上,其使用方便,保护套牢固可靠,不会出现松脱等问题。



1. 一种卵泡监测阴道超声探头,其特征在于,包括:

外壳,所述外壳包括一头部、一手柄及一连接于所述头部和手柄之间的杆部,所述头部及手柄适于插入人体阴道内;

超声换能器,所述超声换能器设置于所述头部内;

护套箍紧装置,所述护套箍紧装置包括滑套及推动件,所述滑套可沿所述手柄的长度方向滑动地套设于所述手柄的外部,且所述滑套的前端适于套设弹性圈;所述推动件活动设置于所述滑套上,且被构造成推动所述弹性圈从所述滑套的前端滑脱转而套设至所述杆部上。

2. 根据权利要求1所述的卵泡监测阴道超声探头,其特征在于,所述推动件为旋转套,所述旋转套螺纹配合于所述滑套的外部。

3. 根据权利要求2所述的卵泡监测阴道超声探头,其特征在于,所述杆部上邻近所述手柄的一端的外表面设有多个环形凸起,多个所述环形凸起沿所述杆部的长度方向排列,相邻两所述环形凸起之间形成一适于套设所述弹性圈的环形凹陷部;当所述滑套滑动至预定位置时,所述滑套的前端面与对应的一所述环形凹陷部相对。

4. 根据权利要求3所述的卵泡监测阴道超声探头,其特征在于,所述手柄依次相连包括第一圆柱段、第一锥形段及第二圆柱段,所述第一圆柱段和第二圆柱段中的至少一个的外表面设有沿其长度方向延伸的滑槽;

所述滑套包括与所述第一圆柱段相适配的第三圆柱段、与所述第一锥形段相适配的第二锥形段及与所述第二圆柱段相适配的第四圆柱段,所述第三圆柱段和第四圆柱段中的至少一个的内表面设有与所述滑槽滑动配合的滑动部。

5. 根据权利要求4所述的卵泡监测阴道超声探头,其特征在于,所述第四圆柱段的螺纹连接一锁紧螺栓,所述锁紧螺栓的自由端与所述第二圆柱段相抵。

6. 根据权利要求4所述的卵泡监测阴道超声探头,其特征在于,所述第一圆柱段的直径大于所述环形凸起的直径。

7. 根据权利要求4所述的卵泡监测阴道超声探头,其特征在于,所述旋转套螺纹配合在所述第三圆柱段上,所述第三圆柱段前端的外周面为光滑面。

8. 根据权利要求6所述的卵泡监测阴道超声探头,其特征在于,所述旋转套的后端设有一同轴设置的多边形旋钮部。

9. 根据权利要求8所述的卵泡监测阴道超声探头,其特征在于,所述旋转套的前端形成一与所述旋转套的前端面相交的锥形导向面,所述锥形导向面与所述多边形旋钮部之间具有圆柱面,所述锥形导向面的直径自后至前逐渐缩小。

10. 根据权利要求9所述的卵泡监测阴道超声探头,其特征在于,所述锥形导向面及圆柱面为光滑面。

卵泡监测阴道超声探头

技术领域

[0001] 本实用新型涉及医疗器械技术领域,特别涉及一种卵泡监测阴道超声探头。

背景技术

[0002] 经阴道超声是指用高频的阴道探头放入阴道内,使盆腔器官处于声束近区,可清晰观察盆腔器官全貌及细小病变,并能探测到子宫、卵巢细小血流情况,有助于临床诊断。患者不必充盈膀胱,不受肥胖、瘢痕及肠腔的影响。

[0003] 具体的,在将阴道超声探头放入阴道之前,需要在超声探头上套上一个保护套(一般采用避孕套或橡胶手套),在保护套内放置一定量的耦合剂等。目前,超声探头上套设的保护套一般采用避孕套或橡胶手套,然而,避孕套、橡胶手套并非专用件,因此,套设在超声探头上,贴合度不好,容易松脱,尤其是在使用时,与阴道壁接触,容易松脱。与此同时,在将避孕套或橡胶手套套在超声探头上之后,为了避免避孕套或橡胶手套污染,因此,很难通过手工将避孕套或橡胶手套的末端与超声探头绑紧等。

实用新型内容

[0004] 本实用新型的主要目的在于,针对上述现有技术中的不足,提供一种卵泡监测阴道超声探头。

[0005] 本实用新型解决现有技术问题所采用的技术方案是:一种卵泡监测阴道超声探头,包括:

[0006] 外壳,所述外壳包括一头部、一手柄及一连接于所述头部和手柄之间的杆部,所述头部及手柄适于插入人体阴道内;

[0007] 超声换能器,所述超声换能器设置于所述头部内;

[0008] 护套箍紧装置,所述护套箍紧装置包括滑套及推动件,所述滑套可沿所述手柄的长度方向滑动地套设于所述手柄的外部,且所述滑套的前端适于套设弹性圈;所述推动件活动设置于所述滑套上,且被构造成推动所述弹性圈从所述滑套的前端滑脱转而套设于所述杆部上。

[0009] 优选地,所述推动件为旋转套,所述旋转套螺纹配合于所述滑套的外部。

[0010] 优选地,所述杆部上邻近所述手柄的一端的外表面设有多圈环形凸起,多圈所述环形凸起沿所述杆部的长度方向排列,相邻两所述环形凸起之间形成一适于套设所述弹性圈的环形凹陷部;当所述滑套滑动至预定位置时,所述滑套的前端面与对应的一所述环形凹陷部相对。

[0011] 优选地,所述手柄依次相连包括第一圆柱段、第一锥形段及第二圆柱段,所述第一圆柱段和第二圆柱段中的至少一个的外表面设有沿其长度方向延伸的滑槽;

[0012] 所述滑套包括与所述第一圆柱段相适配的第三圆柱段、与所述第一锥形段相适配的第二锥形段及与所述第二圆柱段相适配的第四圆柱段,所述第三圆柱段和第四圆柱段中的至少一个的内表面设有与所述滑槽滑动配合的滑动部。

- [0013] 优选地,所述第四圆柱段的螺纹连接一锁紧螺栓,所述锁紧螺栓的自由端与所述第二圆柱段相抵。
- [0014] 优选地,所述第一圆柱段的直径大于所述环形凸起的直径。
- [0015] 优选地,所述旋转套螺纹配合在所述第三圆柱段上,所述第三圆柱段前端的外周面为光滑面。
- [0016] 优选地,所述旋转套的后端设有一同轴设置的多边形旋钮部。
- [0017] 优选地,所述旋转套的前端形成一与所述旋转套的前端面相交的锥形导向面,所述锥形导向面与所述多边形旋钮部之间具有圆柱面,所述锥形导向面的直径自后至前逐渐缩小。
- [0018] 优选地,所述锥形导向面及圆柱面为光滑面。
- [0019] 根据本实用新型提供的卵泡监测阴道超声探头,具有护套箍紧装置,护套箍紧装置包括滑套及推动件,滑套可沿手柄的长度方向滑动地套设于手柄的外部,且滑套的前端适于套设弹性圈;推动件活动设置于滑套上,且被构造成将滑套上的所述弹性圈推至杆部上。如此,在使用之前在滑套的前端套上弹性圈,使用时,将保护套从外壳的头部一直套至杆部的后端,再利用推动件将弹性圈向前推,最终使得弹性圈从滑套的前端滑脱,进而套在保护套上,将保护套箍紧在杆部上,如此,在对保护套不造成任何污染的情况下,顺利将保护套箍紧在超声探头上,其使用方便,保护套牢固可靠,不会出现松脱等问题。

附图说明

- [0020] 图1是本实用新型实施例卵泡监测阴道超声探头的立体结构示意图;
- [0021] 图2是本实用新型实施例卵泡监测阴道超声探头的主视图;
- [0022] 图3是本实用新型实施例卵泡监测阴道超声探头的剖视图;
- [0023] 图4是本实用新型实施例中滑套滑动至其前端面与环形凹陷部相对位置时的卵泡监测阴道超声探头的剖视图;
- [0024] 图5是本实用新型实施例中滑套滑动至其前端面与环形凹陷部相对位置时的卵泡监测阴道超声探头使用状态的剖视图。
- [0025] 附图标记:
- [0026] 头部10;
- [0027] 手柄11;
- [0028] 第一圆柱段111;
- [0029] 第一锥形段112;
- [0030] 第二圆柱段113;
- [0031] 滑槽1131;
- [0032] 杆部12;
- [0033] 环形凸起121;
- [0034] 环形凹陷部122;
- [0035] 护套箍紧装置20;
- [0036] 滑套21;
- [0037] 第三圆柱段211;

- [0038] 第二锥形段212;
- [0039] 第四圆柱段213;
- [0040] 滑动部2131;
- [0041] 锁紧螺栓214;
- [0042] 旋转套22;
- [0043] 多边形旋钮部221;
- [0044] 锥形导向面222;
- [0045] 圆柱面223;
- [0046] 信号线30;
- [0047] 弹性圈40。
- [0048] 本实用新型目的的实现、功能特点及优点将结合实施例,参照附图做进一步说明。

具体实施方式

[0049] 下面详细描述本实用新型的实施例,所述实施例的示例在附图中示出,其中自始至终相同或类似的标号表示相同或类似的元件或具有相同或类似功能的元件。下面通过参考附图描述的实施例是示例性的,旨在用于解释本实用新型,而不能理解为对本实用新型的限制。

[0050] 在本实用新型的描述中,需要理解的是,术语“中心”、“纵向”、“横向”、“长度”、“宽度”、“厚度”、“上”、“下”、“前”、“后”、“左”、“右”、“竖直”、“水平”、“顶”、“底”“内”、“外”、“顺时针”、“逆时针”等指示的方位或位置关系为基于附图所示的方位或位置关系,仅是为了便于描述本实用新型和简化描述,而不是指示或暗示所指的装置或元件必须具有特定的方位、以特定的方位构造和操作,因此不能理解为对本实用新型的限制。

[0051] 此外,术语“第一”、“第二”仅用于描述目的,而不能理解为指示或暗示相对重要性或者隐含指明所指示的技术特征的数量。由此,限定有“第一”、“第二”的特征可以明示或者隐含地包括一个或者更多个该特征。在本实用新型的描述中,“多个”的含义是两个或两个以上,除非另有明确具体的限定。

[0052] 在本实用新型中,除非另有明确的规定和限定,术语“安装”、“相连”、“连接”、“固定”等术语应做广义理解,例如,可以是固定连接,也可以是可拆卸连接,或一体地连接;可以是机械连接,也可以是电连接;可以是直接相连,也可以通过中间媒介间接相连,可以是两个元件内部的连通。对于本领域的普通技术人员而言,可以根据具体情况理解上述术语在本实用新型中的具体含义。

[0053] 参照图1至图5所示,本实用新型实施例提供了一种卵泡监测阴道超声探头,包括外壳、超声换能器及护套箍紧装置20。

[0054] 具体而言,外壳包括一头部10、一手柄11及一连接于所述头部10和手柄11之间的杆部12,所述头部10及手柄11适于插入人体阴道内。

[0055] 超声换能器设置于所述头部10内,且该超声换能器连接有信号线30,信号线30依次穿过杆部12和手柄11引出。

[0056] 护套箍紧装置20包括滑套21及推动件,所述滑套21可沿所述手柄11的长度方向滑动地套设于所述手柄11的外部,且所述滑套21的前端适于套设弹性圈40;所述推动件活动

设置于所述滑套21上,且被构造成推动所述弹性圈40从所述滑套21的前端滑脱转而套设至所述杆部12上。

[0057] 也就是说,滑套21可以在手柄11上沿前后方向滑动,而且当滑套21向前滑动至预定位置时,滑套21的前端面与杆部12的对应位置相对。如此,当推动件推出时,弹性圈40刚好从滑套21的前端面位置脱落转而套设在杆部12上与前面对应的位置处。

[0058] 此外,由于滑套21可以在手柄11上自由滑动,当滑套21滑动至不同位置时,滑套21前端面与杆部12上的不同位置相对,所以,每当滑套21滑动至一个位置时,可以通过推动件推出一个弹性圈40,使该弹性圈40套设在杆部12上对应的一个位置,如此,可以在杆部12上套设多个弹性圈40。

[0059] 根据本实用新型实施例提供的卵泡监测阴道超声探头,具有护套箍紧装置20,护套箍紧装置20包括滑套21及推动件,滑套21可沿手柄11的长度方向滑动地套设于手柄11的外部,且滑套21的前端适于套设弹性圈40;推动件活动设置于滑套21上,且被构造成将滑套21上的所述弹性圈40推至杆部12上。如此,在使用之前,先在滑套21的前端套上弹性圈40,使用时,将保护套从外壳的头部10一直套至杆部12的后端,再利用推动件将弹性圈40向前推,最终使得弹性圈40从滑套21的前端滑脱,进而套在保护套上,将保护套箍紧在杆部12上,如此,在对保护套不造成任何污染的情况下,顺利将保护套箍紧在超声探头上,其使用方便,保护套牢固可靠,不会出现松脱等问题。

[0060] 参照图3至图5所示,在本实用新型的一个优选实施例中,推动件为旋转套22,所述旋转套22螺纹配合于所述滑套21的外部。也就是说,转动旋转套22,则旋转套22可以在滑套21上沿前后方向移动。如图5所示,当滑套21前端套设有弹性圈40时,转动旋转套22使其向前运动,则旋转套22的前端面迫使滑套21前端的弹性圈40向前移动,最终滑脱至杆部12,如此,即可实现弹性圈40的推出。

[0061] 本实施例中,采用旋转套22作为推动件,方便于使用者操作,较为省力,而且,弹性圈40能够均匀受力,保持水平移动,确保能够准确地套设至杆部12上的保护套上。

[0062] 参照图1至图5所示,在本实用新型的一个实施例中,杆部12上邻近所述手柄11的一端的外表面设有多圈环形凸起121,多圈所述环形凸起121沿所述杆部12的长度方向排列,相邻两所述环形凸起121之间形成一适于套设所述弹性圈40的环形凹陷部122;当所述滑套21滑动至预定位置时,所述滑套21的前端面与对应的一所述环形凹陷部122相对。

[0063] 也就是说,在杆部12上邻近手柄11的一端设有环形凹陷部122,而滑套21滑动至不同的位置时,可以使得其前端面能够与不同的环形凹陷部122相对,如此,在使用时,只要将滑套21滑动至一个预定位置时,使得其前端面与一个环形凹陷部122相对,再转动旋转套22推动滑套21前端的弹性圈40向前移动,最终即可使得弹性圈40从滑套21前端滑脱后,能够刚好套设在上述环形凹陷部122中。

[0064] 本实施例中,在杆部12的后端设置环形凹陷部122,可以使得弹性圈40将保护套的后端箍紧在环形凹陷部122中,起到更好的箍紧效果,同时,可使得保护套保持张紧。

[0065] 参照图3至图4所示,在本实用新型的一个具体实施例中,手柄11依次相连包括第一圆柱段111、第一锥形段112及第二圆柱段113,所述第一圆柱段111和第二圆柱段113中的至少一个的外表面设有沿其长度方向延伸的滑槽1131。

[0066] 滑套21包括与所述第一圆柱段111相适配的第三圆柱段211、与所述第一锥形段

112相适配的第二锥形段212及与所述第二圆柱段113相适配的第四圆柱段213,所述第三圆柱段211和第四圆柱段213中的至少一个的内表面设有与所述滑槽1131滑动配合的滑动部2131。

[0067] 采用上述结构,其中的第一锥形段112可以起到限位作用,当滑套21向后滑动,且第二锥形段212与第一锥形段112贴靠时,此时,滑套21不能再向后滑动,此时的位置也就是滑套21向后滑动的极限位置。而第一圆柱段111、第二圆柱段113上的滑槽1131与第三圆柱段211和第四圆柱段213上的滑动部2131滑动配合,可以起到滑动导向的作用。

[0068] 在本实用新型的一个实施例中,第四圆柱段213的螺纹连接一锁紧螺栓214,所述锁紧螺栓214的自由端与所述第二圆柱段113相抵。也就是说,锁紧螺栓214是用于将滑套21与手柄11相对锁紧固定的。具体的,沿顺时针旋转锁紧螺栓214可以迫使锁紧螺栓214的自由端与手柄11的第二圆柱段113相抵,进而实现锁紧固定,而逆时针旋转锁紧螺栓,可以使得锁紧螺栓214的自由端与手柄11的第二圆柱段113分离,此时,解除锁止,滑套21可以在手柄11上滑动。

[0069] 在具体使用时,将滑套21滑动至一个预定位置时,使得其前端面与一个环形凹陷部122相对,此时,可以旋转锁紧螺栓214,利用锁紧螺栓214将滑套21锁紧固定,再转动旋转套22推动滑套21前端的弹性圈40向前移动,最终使得弹性圈40从滑套21前端滑脱后套设在上述环形凹陷部122中。如此,可以确保在转动旋转套22操作中,滑套21保持不动,进而确保弹性圈40能够准确地滑脱套设在环形凹陷部122中。

[0070] 参照图3至图5所示,在本实用新型的一个示例中,第一圆柱段111的直径大于所述环形凸起121的直径,如此,可以使得螺纹配合在滑套21的第三圆柱段211的内径大于环形凸出的直径,确保滑套21前端的第三圆柱段211能够移动至与任意一个环形凹陷部122相对的位置。

[0071] 更为有利的,在本实用新型的一个实施例中,旋转套22螺纹配合在所述第三圆柱段211上,所述第三圆柱段211前端的外周面为光滑面。如此,当旋转套22的前端面向前推动第三圆柱段211前端的弹性圈40时,由于第三圆柱段211前端的外周面为光滑面,其摩擦较小,因此,可以使得弹性圈40能够很顺利从第三圆柱段211前端滑脱,进而提高其使用性能。

[0072] 参照图2至图5所示,在本实用新型的一个实施例中,旋转套22的后端设有一同轴设置的多边形旋钮部221。例如利用该旋钮部可以更加方便于使用者施加旋转作用力,进而推动滑套21前端的弹性圈40滑脱。

[0073] 参照图2至图4所示,在本实用新型的一个优选实施例中,旋转套22的前端形成一与所述旋转套22的前端面相交的锥形导向面222,锥形导向面222与所述多边形旋钮部221之间具有圆柱面223,锥形导向面222的直径自后至前逐渐缩小。

[0074] 由于本实用新型的超声探头并非一次性产品,可以反复多次使用,所以,本实施例中,在旋转套22的前端设计一锥形导向面222,锥形导向面222与多边形旋钮部221之间设计一圆柱面223,如此,圆柱面223可以用于依次存储套设多个弹性圈40,在每次使用时,可以将靠近最前端的一个弹性圈40向前拨动,该弹性圈40经过锥形导向面222顺利下滑至滑套21上第三圆柱段211上,再利用旋转套22推动第三圆柱段211上的该弹性圈40滑脱套设于杆部12上。如此,使用更加方便。

[0075] 作为优选地,锥形导向面222及圆柱面223为光滑面,如此,更有利于旋转套22上圆柱面223上的弹性圈40滑动至滑套21的前端。

[0076] 综上所述,根据本实用新型提供的卵泡监测阴道超声探头,具有护套箍紧装置20,护套箍紧装置20包括滑套21及推动件,滑套21可沿手柄11的长度方向滑动地套设于手柄11的外部,且滑套21的前端适于套设弹性圈40;推动件活动设置于滑套21上,且被构造成将滑套21上的所述弹性圈40推至杆部12上。如此,在使用之前在滑套21的前端套上弹性圈40,使用时,将保护套从外壳的头部10一直套至杆部12的后端,再利用推动件将弹性圈40向前推,最终使得弹性圈40从滑套21的前端滑脱,进而套在保护套上,将保护套箍紧在杆部12上,如此,在对保护套不造成任何污染的情况下,顺利将保护套箍紧在超声探头上,其使用方便,保护套牢固可靠,不会出现松脱等问题。

[0077] 在本说明书的描述中,参考术语“一个实施例”、“一些实施例”、“示例”、“具体示例”、或“一些示例”等的描述意指结合该实施例或示例描述的具体特征、结构、材料或者特点包含于本实用新型的至少一个实施例或示例中。在本说明书中,对上述术语的示意性表述不一定指的是相同的实施例或示例。而且,描述的具体特征、结构、材料或者特点可以在任何的一个或多个实施例或示例中以合适的方式结合。

[0078] 尽管上面已经示出和描述了本实用新型的实施例,可以理解的是,上述实施例是示例性的,不能理解为对本实用新型的限制,本领域的普通技术人员在不脱离本实用新型的原理和宗旨的情况下在本实用新型的范围内可以对上述实施例进行变化、修改、替换和变型。

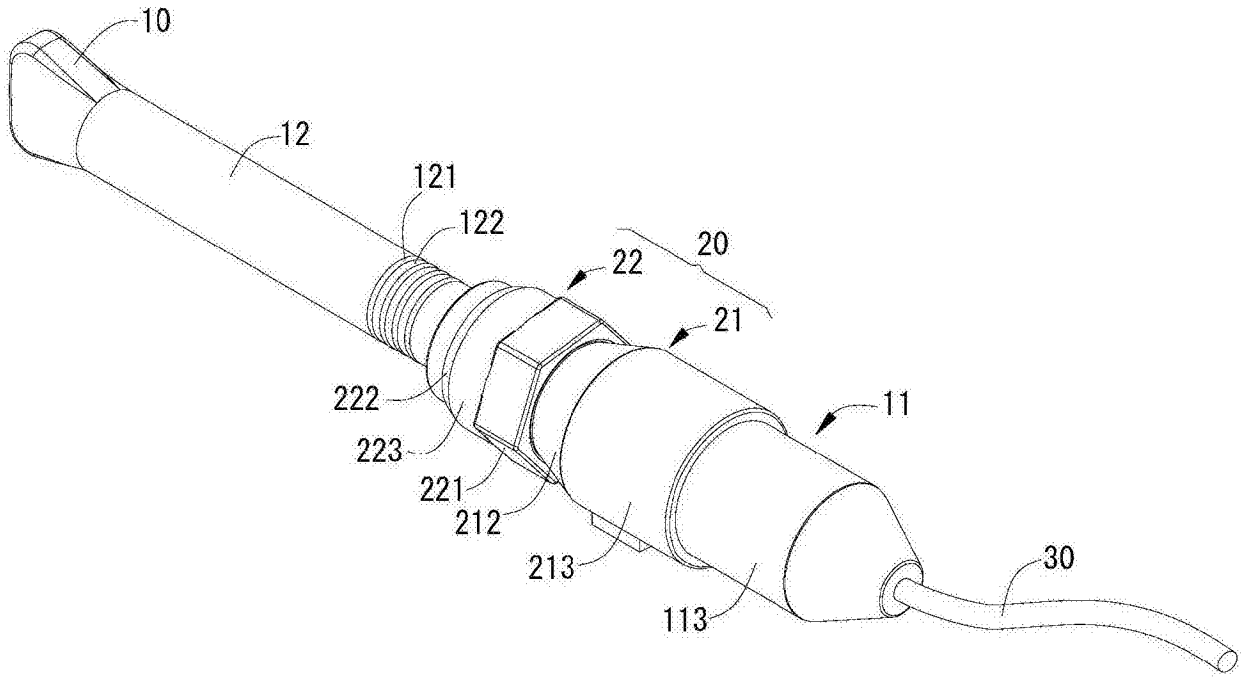


图1

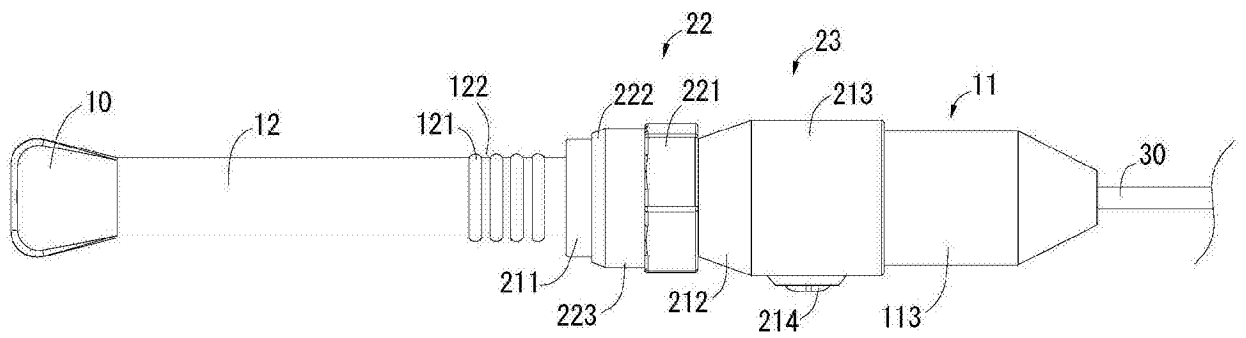


图2

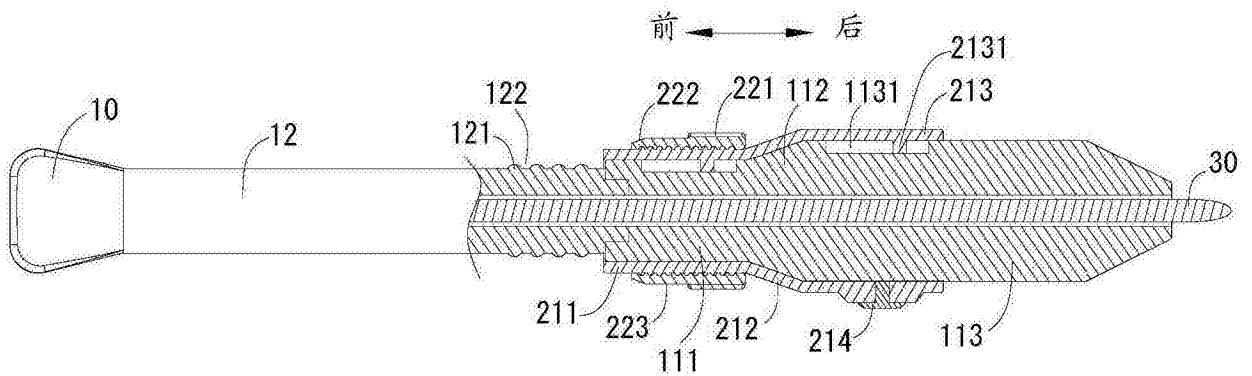


图3

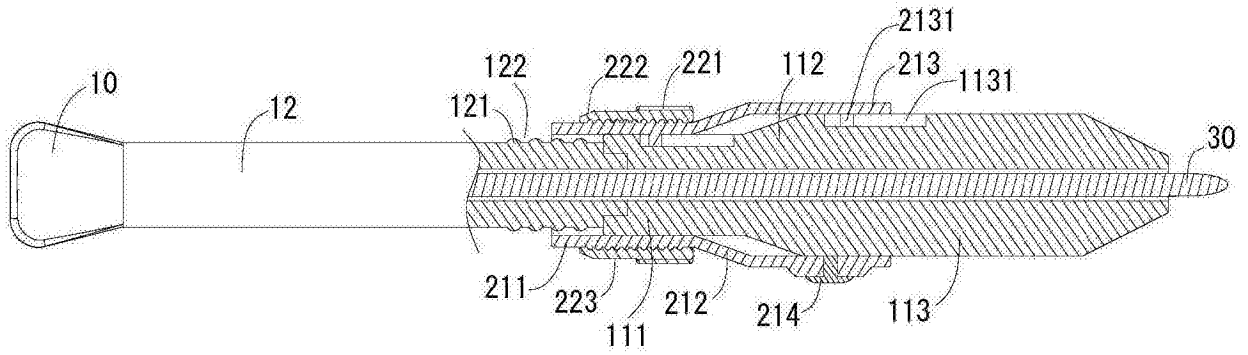


图4

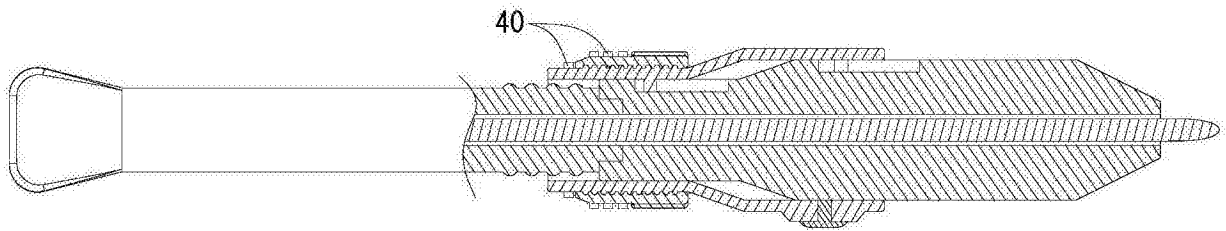


图5

专利名称(译)	卵泡监测阴道超声探头		
公开(公告)号	CN205181385U	公开(公告)日	2016-04-27
申请号	CN201520793185.6	申请日	2015-10-14
[标]申请(专利权)人(译)	北京大学深圳医院		
申请(专利权)人(译)	北京大学深圳医院		
当前申请(专利权)人(译)	北京大学深圳医院		
[标]发明人	孙洪梅 钱卫平 廖小卿		
发明人	孙洪梅 钱卫平 廖小卿		
IPC分类号	A61B8/12		
代理人(译)	郑学伟 叶利军		
外部链接	Espacenet SIPO		

摘要(译)

本实用新型涉及一种卵泡监测阴道超声探头，包括外壳、超声换能器及护套箍紧装置，外壳包括一头部、一手柄及一连接于所述头部和手柄之间的杆部，所述头部及手柄适于插入人体阴道内；超声换能器设置于所述头部内；护套箍紧装置包括滑套及推动件，所述滑套可沿所述手柄的长度方向滑动地套设于所述手柄的外部，且所述滑套的前端适于套设弹性圈；所述推动件活动设置于所述滑套上，且被构造为推动所述弹性圈从所述滑套的前端滑脱转而套设至所述杆部上。本实用新型可以在对保护套不造成任何污染的情况下，顺利将保护套箍紧在超声探头上，其使用方便，保护套牢固可靠，不会出现松脱等问题。

