



(12) 实用新型专利

(10) 授权公告号 CN 204445943 U

(45) 授权公告日 2015. 07. 08

(21) 申请号 201520114759. 2

(22) 申请日 2015. 02. 17

(73) 专利权人 青岛市市立医院

地址 266071 山东省青岛市市南区东海东路
5号

(72) 发明人 韩卫红

(74) 专利代理机构 青岛海昊知识产权事务所有
限公司 37201

代理人 张中南 邱岳

(51) Int. Cl.

A61B 8/00(2006. 01)

A61B 19/00(2006. 01)

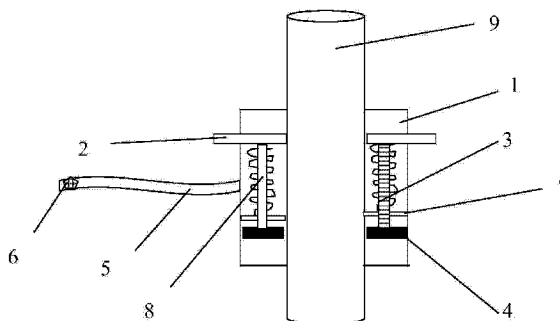
权利要求书1页 说明书2页 附图1页

(54) 实用新型名称

超声波探头用定位标识器

(57) 摘要

一种超声波探头用定位标识器,其特征包括一个半圆筒形壳体;该壳体内设有半圆环形的标识章和横向推杆,在标识章和横向推杆之间设有弹簧挡板和多个穿过弹簧挡板的纵向推杆,所述的纵向推杆上端连接横向推杆、下端连接标识章,且纵向推杆位于横向推杆与弹簧挡板之间的部分套有弹簧。上述壳体具有凹面的一侧设有固定带,且固定带末端部设有连接扣。本实用新型结构简单,使用方便,成本较低,经济耐用,本实用新型的用于超声探头诊断病灶的定位标识,可以自由拆卸安装在不同的B超探头上,不会影响到探头的正常工作,防止探头移开后不能准确定位的情况,而且标识器上设有套有弹簧的推杆,方便标识章上下移动,可以随时标识病灶位置,而不用移开探头。



1. 一种超声波探头用定位标识器,其特征在于包括一个半圆筒形壳体(1);该壳体(1)内设有半圆环形的标识章(4)和横向推杆(2),在标识章(4)和横向推杆(2)之间设有弹簧挡板(7)和多个穿过弹簧挡板(7)的纵向推杆(8),所述的纵向推杆(8)上端连接横向推杆(2)、下端连接标识章(4),且纵向推杆(8)位于横向推杆(2)与弹簧挡板(7)之间的部分套有弹簧(3)。

2. 如权利要求1所述的超声波探头用定位标识器,其特征在于上述壳体(1)具有凹面的一侧设有固定带(5),且固定带(5)末端部设有连接扣(6)。

3. 如权利要求2所述的超声波探头用定位标识器,其特征在于上述连接扣(6)为字母扣、按扣或粘合扣。

超声波探头用定位标识器

技术领域

[0001] 本实用新型涉及一种医疗辅助器械,具体涉及一种超声波探头用定位标识器。

背景技术

[0002] 超声诊断仪是靠探头发射超声波,进行扫描查找病灶。目前,现有的B超探头结构简单,在检查时,先在检查部位涂抹超声耦合剂,然后用B超探头在涂有耦合剂的皮肤上扫过,通过监视器监视皮肤下组织的情况,检查并找出病变。然而在手术中往往也采用超声诊断仪来确定病灶位置以及手术部位定位,如今临床中往往是进行扫描定位后用油性笔在探头处涂画定位,但是经常出现拿走B超探头,标记错误,或者污染到探头传感器使之损坏,造成扫描不准确等现象。而且在涂抹有耦合剂的皮肤上标记困难,影响定位的准确性,这样容易给手术或以后的精确治疗产生不良后果,影响治疗效果。

发明内容

[0003] 本实用新型的目的是提供一种超声波探头用定位标识器,以克服现有技术中的不足。

[0004] 一种超声波探头用定位标识器,其特征包括一个半圆筒形壳体;该壳体内设有半圆环形的标识章和横向推杆,在标识章和横向推杆之间设有弹簧挡板和多个穿过弹簧挡板的纵向推杆,所述的纵向推杆上端连接横向推杆、下端连接标识章,且纵向推杆位于横向推杆与弹簧挡板之间的部分套有弹簧。

[0005] 上述壳体具有凹面的一侧设有固定带,且固定带末端部设有连接扣。

[0006] 上述连接扣为字母扣、按扣或粘合扣。

[0007] 本实用新型的优点在于:结构简单,使用方便,成本较低,经济耐用,本实用新型的用于超声探头诊断病灶的定位标识,可以自由拆卸安装在不同的B超探头上,不会影响到探头的正常工作,防止探头移开后不能准确定位的情况,而且标识器上设有套有弹簧的推杆,方便标识章上下移动,可以随时标识病灶位置,而不用移开探头。

附图说明

[0008] 图1为本实用新型的总体结构示意图(图中标有探头)。

[0009] 图2是图1的仰视图。

[0010] 其中,1、壳体、2、横向推杆,3、弹簧,4、标识章,5、固定带,6、连接扣,7、弹簧挡板,8、纵向推杆,9、超声探头。

具体实施方式

[0011] 如图1所示,一种超声波探头用定位标识器,其特征包括一个半圆筒形壳体1,考虑操作方便,该壳体1内设有相互连接的横向推杆2和与横向推杆2连接的多个纵向推杆8,考虑到方便标识章上下移动,所述纵向推杆8外套设有弹簧3,弹簧3下端有弹簧挡

板 7,为了能清晰准确的标识病灶位置,该纵向推杆 2 下端穿过弹簧挡板 7,且连接有半圆环形的标识章 4,该标识章可以根据需要更换不同的图案方便标识不同的病灶。

[0012] 考虑到方便标识器对不同方位标识时方便固定,上述壳体 1 具有凹面的一侧设有固定带 5,且固定带 5 末端部设有连接扣 6。

[0013] 考虑到方便操作,上述连接扣 6 为字母扣、按扣或粘合扣。

[0014] 使用本实用新型时,用 B 超探头对病人进行常规扫描检查,当发现病灶需要标记是,将标识器壳体 1 具有凹面一侧置于 B 超探头外壁,通过固定带 5 和连接扣 6 进行固定连接,通过按压推杆 2 使标识章 4 与皮肤接触,打到标识病灶位置的目的,检查时可随时标记,不用移开 B 超探头。

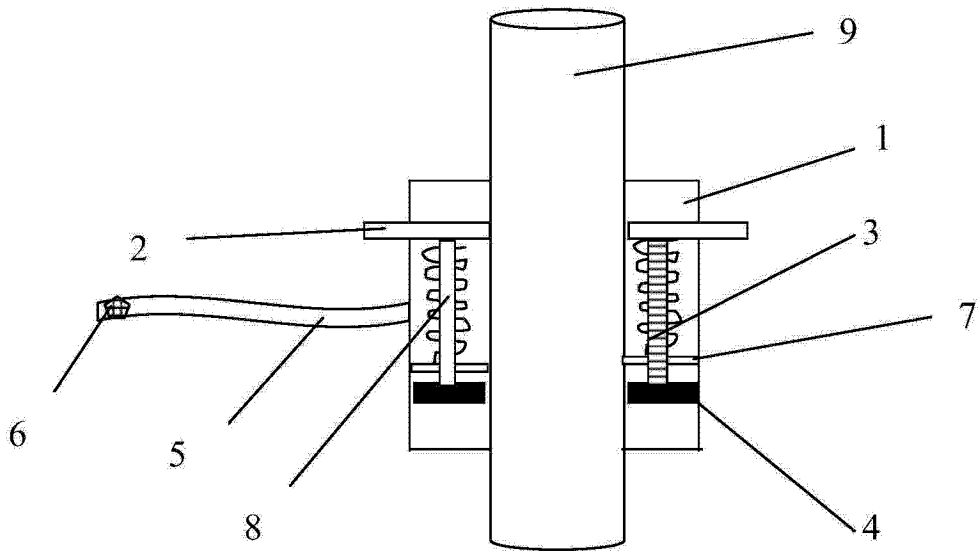


图 1

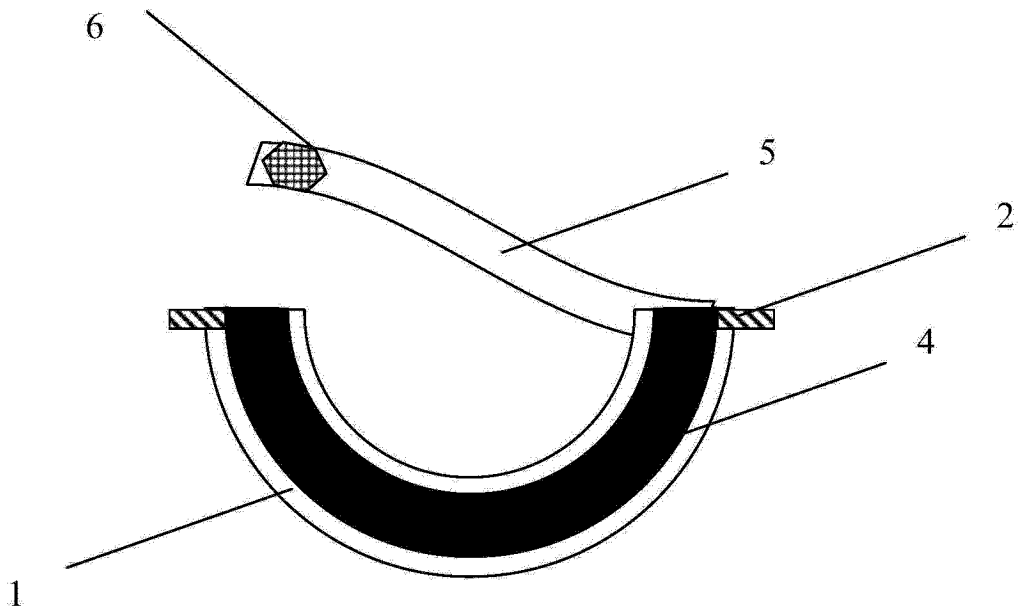


图 2

专利名称(译)	超声波探头用定位标识器		
公开(公告)号	CN204445943U	公开(公告)日	2015-07-08
申请号	CN201520114759.2	申请日	2015-02-17
[标]申请(专利权)人(译)	青岛市市立医院		
申请(专利权)人(译)	青岛市市立医院		
当前申请(专利权)人(译)	青岛市市立医院		
[标]发明人	韩卫红		
发明人	韩卫红		
IPC分类号	A61B8/00 A61B19/00		
代理人(译)	张中南 邱岳		
外部链接	Espacenet SIPO		

摘要(译)

一种超声波探头用定位标识器，其特征在于包括一个半圆筒形壳体；该壳体内设有半圆环形的标识章和横向推杆，在标识章和横向推杆之间设有弹簧挡板和多个穿过弹簧挡板的纵向推杆，所述的纵向推杆上端连接横向推杆、下端连接标识章，且纵向推杆位于横向推杆与弹簧挡板之间的部分套有弹簧。上述壳体具有凹面的一侧设有固定带，且固定带末端部设有连接扣。本实用新型结构简单，使用方便，成本较低，经济耐用，本实用新型的用于超声探头诊断病灶的定位标识，可以自由拆卸安装在不同的B超探头上，不会影响到探头的正常工作，防止探头移开后不能准确定位的情况，而且标识器上设有套有弹簧的推杆，方便标识章上下移动，可以随时标识病灶位置，而不用移开探头。

