



(12) 实用新型专利

(10) 授权公告号 CN 203341754 U

(45) 授权公告日 2013. 12. 18

(21) 申请号 201320405324. 4

(22) 申请日 2013. 07. 09

(73) 专利权人 曹洪艳

地址 250100 山东省济南市天桥区堤口路  
132 号

(72) 发明人 曹洪艳

(51) Int. Cl.

A61B 8/00(2006. 01)

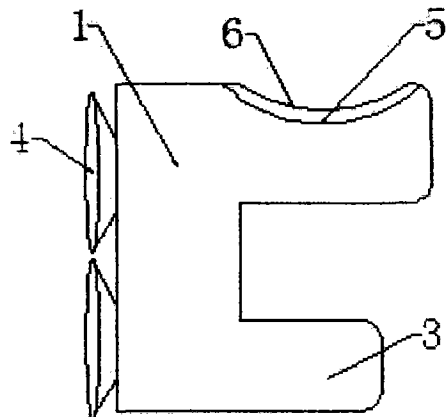
权利要求书1页 说明书1页 附图1页

(54) 实用新型名称

一种超声探头专用固定架

(57) 摘要

本实用新型涉及一种医疗用具,特别涉及一种超声探头专用固定架。该超声探头专用固定架,包括固定壁、架托、吸盘和凹槽组成,所述固定壁上端两侧装有架托,架托下侧分别装有副架托,固定壁后侧上下两端分别装有吸盘,所述架托上装有凹槽,凹槽内装有防滑垫。其有益效果是:结构简单,使用方便,造价成本较低,取放简单方便,避免探头掉落损坏,减少了医院的经济损失。



1. 一种超声探头专用固定架,包括固定壁(1)、架托(2)、吸盘(4)和凹槽(5)组成,其特征是:固定壁(1)上端两侧装有架托(2),架托(2)下侧分别装有副架托(3),固定壁(1)后侧上下两端分别装有吸盘(4),所述架托(2)上装有凹槽(5),凹槽(5)内装有防滑垫(6)。

## 一种超声探头专用固定架

### 技术领域

[0001] 本实用新型涉及一种医疗用具,特别涉及一种超声探头专用固定架。

### 背景技术

[0002] 超声诊断仪因无创、经济、方便、快捷而广泛应用于临床。目前,虽然现有的超声诊断仪自身装有探头的固定架,但是使用时,拿取和放置探头都非常的不方便,操作不当,还会对探头造成损害,给医院带来经济损失。

### 实用新型内容

[0003] 本实用新型为了弥补现有技术的缺陷,提供了一种结构简单,方便使用的超声探头专用固定架。

[0004] 本实用新型是通过如下技术方案实现的:

[0005] 一种超声探头专用固定架,包括固定壁、架托、吸盘和凹槽组成,所述固定壁上端两侧装有架托,架托下侧分别装有副架托,固定壁后侧上下两端分别装有吸盘,所述架托上装有凹槽,凹槽内装有防滑垫。

[0006] 本实用新型的有益效果是:结构简单,使用方便,造价成本较低,取放简单方便,避免探头掉落损坏,给取放超声诊断仪探头带来方便,减少了医院的经济损失。

### 附图说明

[0007] 下面结合附图对本实用新型作进一步的说明。

[0008] 附图 1 为本实用新型的侧视图;

[0009] 附图 2 为本实用新型的俯视图。

[0010] 图中,1 固定壁,2 架托,3 副架托,4 吸盘,5 凹槽,6 防滑垫。

### 具体实施方式

[0011] 附图为本实用新型的一种具体实施例。该实用新型一种超声探头专用固定架,包括固定壁 1、架托 2、吸盘 4 和凹槽 5 组成,所述固定壁 1 上端两侧装有架托 2,架托 2 下侧分别装有副架托 3,固定壁 1 后侧上下两端分别装有吸盘 4,所述架托 2 上装有凹槽 5,凹槽 5 内装有防滑垫 6。该实用新型一种超声探头专用固定架,使用时将吸盘 4 吸附在超声诊断仪上,将探头放置在架托 2 上的凹槽 5 内,凹槽 5 内装有防滑垫 6,可避免探头滑落的现象。

[0012] 本实用新型不局限于上述实施方式,任何人应得知在本实用新型的启示下作出的结构变化,凡是与本实用新型具有相同或相近的技术方案,均落入本实用新型的保护范围之内。

[0013] 本实用新型未详细描述的技术、形状、构造部分均为公知技术。

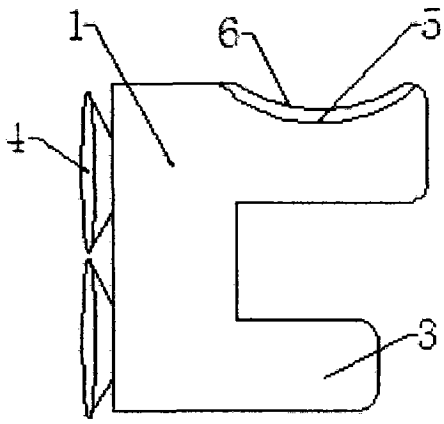


图 1

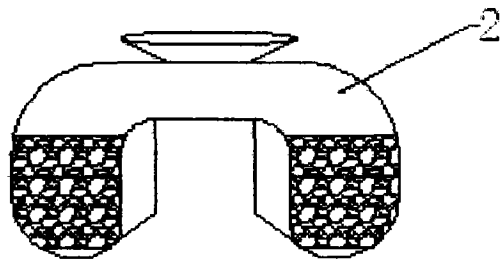


图 2

专利名称(译)	一种超声探头专用固定架		
公开(公告)号	<a href="#">CN203341754U</a>	公开(公告)日	2013-12-18
申请号	CN201320405324.4	申请日	2013-07-09
[标]申请(专利权)人(译)	曹洪艳		
申请(专利权)人(译)	曹洪艳		
当前申请(专利权)人(译)	曹洪艳		
[标]发明人	曹洪艳		
发明人	曹洪艳		
IPC分类号	A61B8/00		
CPC分类号	A61B8/4209		
外部链接	<a href="#">Espacenet</a> <a href="#">SIPO</a>		

摘要(译)

本实用新型涉及一种医疗用具，特别涉及一种超声探头专用固定架。该超声探头专用固定架，包括固定壁、架托、吸盘和凹槽组成，所述固定壁上端两侧装有架托，架托下侧分别装有副架托，固定壁后侧上下两端分别装有吸盘，所述架托上装有凹槽，凹槽内装有防滑垫。其有益效果是：结构简单，使用方便，造价成本较低，取放简单方便，避免探头掉落损坏，减少了医院的经济损失。

