



(12) 实用新型专利

(10) 授权公告号 CN 202277519 U

(45) 授权公告日 2012. 06. 20

(21) 申请号 201120379771. 8

(22) 申请日 2011. 09. 29

(73) 专利权人 深圳迈瑞生物医疗电子股份有限公司

地址 518057 广东省深圳市南山区高新技术产业园区科技南十二路迈瑞大厦

(72) 发明人 曾强 郭欢迎

(74) 专利代理机构 深圳鼎合诚知识产权代理有限公司 44281

代理人 向武桥

(51) Int. Cl.

A61J 1/16 (2006. 01)

A61B 8/00 (2006. 01)

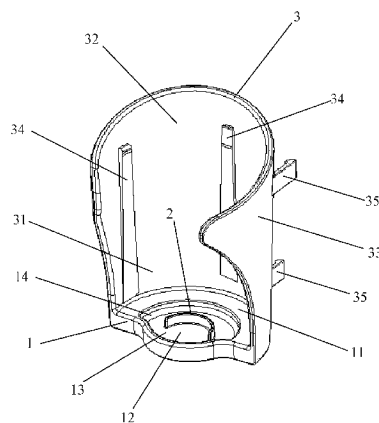
权利要求书 1 页 说明书 2 页 附图 4 页

(54) 实用新型名称

耦合剂瓶盛放装置及其超声诊断仪

(57) 摘要

本实用新型公开了一种耦合剂瓶盛放装置及其超声诊断仪,包括用于承载所述耦合剂瓶的座体及用于防止所述耦合剂瓶倾倒的至少一个限位体,所述座体具有面向所述耦合剂瓶的上表面及自所述上表面向下凹入形成的盛溢槽,所述限位体与所述座体固定。耦合剂瓶倒放时,其瓶口装入盛溢槽,该盛溢槽盛放耦合剂瓶中溢出的耦合剂,使耦合剂不会流到仪器外。



1. 一种耦合剂瓶盛放装置,其特征在于:包括用于承载所述耦合剂瓶的座体及用于防止所述耦合剂瓶倾倒的至少一个限位体,所述座体具有面向所述耦合剂瓶的上表面及自所述上表面向下凹入形成的盛溢槽,所述限位体与所述座体固定。

2. 如权利要求1所述的耦合剂瓶盛放装置,其特征在于:所述限位体包括至少一个第一限位体,所述第一限位体位于所述盛溢槽内并凸设于所述盛溢槽的槽底。

3. 如权利要求2所述的耦合剂瓶盛放装置,其特征在于:所述第一限位体有一个,其水平截面为C形。

4. 如权利要求2所述的耦合剂瓶盛放装置,其特征在于:所述限位体还包括至少一个第二限位体,所述第二限位体立设于所述上表面。

5. 如权利要求4所述的耦合剂瓶盛放装置,其特征在于:所述第二限位体有一个,其水平截面为C形。

6. 如权利要求5所述的耦合剂瓶盛放装置,其特征在于:所述第二限位体的面向所述耦合剂瓶的内表面凸设有至少一个上下延伸的肋条。

7. 如权利要求4-6中任意一项所述的耦合剂瓶盛放装置,其特征在于:所述第二限位体的背向所述耦合剂瓶的外表面设有至少一个向外延伸的弹性臂。

8. 一种超声诊断仪,包括主机,其特征在于:还包括权利要求1-6中任意一项所述的耦合剂瓶盛放装置,所述主机与所述耦合剂瓶盛放装置可拆卸连接。

9. 如权利要求8所述的超声诊断仪,其特征在于:所述主机具有至少一个扣孔,所述耦合剂瓶盛放装置对应设有至少一个弹性臂,所述弹性臂与其对应的扣孔卡扣配合。

耦合剂瓶盛放装置及其超声诊断仪

技术领域

[0001] 本实用新型是关于一种耦合剂瓶盛放装置及具有该装置的超声诊断仪。

背景技术

[0002] 医护人员在使用超声诊断仪（比如，便携式超声诊断仪）时，常常需要耦合剂配合使用。在正常开机使用仪器时，医护人员需要将耦合剂瓶倒放，以便耦合剂能流至耦合剂瓶的瓶口端，方便超声仪器操作人员使用。然而，在倒放情况下，耦合剂瓶中的耦合剂会有少许溢出，从而流到仪器外。

实用新型内容

[0003] 本实用新型的目的是针对现有技术的不足，提供一种能够盛放溢出耦合剂的耦合剂瓶盛放装置及其超声诊断仪。

[0004] 为实现上述目的，本实用新型采用了以下技术方案：一种耦合剂瓶盛放装置，包括用于承载所述耦合剂瓶的座体及用于防止所述耦合剂瓶倾倒的至少一个限位体，所述座体具有面向所述耦合剂瓶的上表面及自所述上表面向下凹入形成的盛溢槽，所述限位体与所述座体固定。

[0005] 进一步的，所述限位体包括至少一个用于限制耦合剂瓶瓶口的第一限位体，所述第一限位体位于所述盛溢槽内并凸设于所述盛溢槽的槽底。

[0006] 进一步的，所述第一限位体有一个，其水平截面为 C 形。

[0007] 进一步的，所述限位体还包括至少一个用于限制耦合剂瓶瓶身的第二限位体，所述第二限位体立设于所述上表面。

[0008] 进一步的，所述第二限位体有一个，其水平截面为 C 形。

[0009] 进一步的，所述第二限位体的面向所述耦合剂瓶的内表面凸设有至少一个上下延伸的肋条。

[0010] 进一步的，所述第二限位体的背向所述耦合剂瓶的外表面设有至少一个向外延伸的弹性臂。

[0011] 一种超声诊断仪，包括主机和所述耦合剂瓶盛放装置，所述主机与所述耦合剂瓶盛放装置可拆卸连接。

[0012] 进一步的，所述主机具有至少一个扣孔，所述耦合剂瓶盛放装置对应设有至少一个弹性臂，所述弹性臂与其对应的扣孔卡扣配合。

[0013] 本实用新型的有益效果是：1) 耦合剂瓶倒放时，其瓶口装入盛溢槽，该盛溢槽盛放耦合剂瓶中溢出的耦合剂，使耦合剂不会流到仪器外。2) 由于耦合剂瓶盛放装置与主机可拆卸连接，从而便于耦合剂瓶盛放装置重复装拆，进而方便清洗。

附图说明

[0014] 图 1 和图 2 分别是本实施方式耦合剂瓶盛放装置的两个不同视角的立体图；

- [0015] 图 3 是本实施方式超声诊断仪的结构示意图；
[0016] 图 4 是本实施方式超声诊断仪的断面示意图；
[0017] 图 5 是反映超声诊断仪主机和耦合剂瓶盛放装置配合结构的放大图。

具体实施方式

[0018] 下面通过具体实施方式结合附图对本实用新型作进一步详细说明。

[0019] 如图 1 至图 5 所示,耦合剂瓶盛放装置包括用于承载耦合剂瓶的座体 1 及用于防止耦合剂瓶倾倒的限位体,座体 1 具有面向耦合剂瓶的上表面 11,自该上表面 11 向下凹入形成盛溢槽 12,该限位体与座体 1 固定。耦合剂瓶倒置放入该耦合剂瓶盛放装置时,耦合剂瓶的瓶口装入盛溢槽 12,并通过限位体和座体实现对耦合剂瓶的定位。

[0020] 盛溢槽 12 具有槽底 13 和环形槽壁 14,耦合剂瓶的瓶口压在该槽底 13,该槽壁 14 环绕该瓶口。限位体可以包括第一限位体 2 和第二限位体 3。第一限位体 2 可以用于对耦合剂瓶的瓶口进行限位,该第一限位体 2 位于该盛溢槽 12 内并凸设于盛溢槽的槽底 13。第一限位体 2 的轮廓形状可以与耦合剂瓶的瓶口匹配,如该第一限位体 2 可以是水平截面为 C 形的板状体。倒置时,耦合剂瓶的轴线确定出上下方向,与该轴线垂直的平面是水平面。

[0021] 第二限位体 3 立设于座体 1 的上表面 11。该第二限位体 3 可以是水平截面为 C 形的板状体,即第二限位体 3 的上部和侧部均形成开口 31。该 C 形第二限位体 3 不仅便于抱紧耦合剂瓶,也便于耦合剂瓶装入。该第二限位体 3 具有面向耦合剂瓶瓶身的内表面 32 和背向耦合剂瓶瓶身的外表面 33。第二限位体 3 为模具成型时,为了方便出模,其一般是上部尺寸大而下部尺寸小,所以,为了便于抱紧耦合剂瓶,第二限位体 3 的内表面 32 可以凸设有至少一个上下延伸的肋条 34。为了方便耦合剂瓶盛放装置与超声诊断仪的主机 4 配合,第二限位体 3 的外表面 33 可以设有向外延伸的至少一个弹性臂 35,通过该弹性臂 35 实现与主机 4 的卡扣配合。

[0022] 一种超声诊断仪,其包括主机 4 和上述耦合剂瓶盛放装置,该主机 4 与耦合剂瓶盛放装置可拆卸连接。主机可以设有至少一个扣孔 41,耦合剂瓶盛放装置对应设有至少一个弹性臂 35,各弹性臂 35 与其对应的扣孔 41 卡扣配合。

[0023] 对于耦合剂瓶盛放装置,第一限位体位于盛溢槽内,可以有一个,其形状可以与耦合剂瓶瓶口形状匹配;也可以有分离设置的两个或两个以上,耦合剂瓶瓶口位于该多个第一限位体之间。第二限位体立设于座体,可以有一个;也可以有分离设置的两个或两个以上,耦合剂瓶瓶身位于该多个第二限位体之间。当然,也可以仅设置第一限位体或仅设置第二限位体,由该第一限位体或第二限位体来限位整个耦合剂瓶而防止其倾倒。

[0024] 对于耦合剂瓶盛放装置,限位体与座体固定,可以是限位体与座体一体成型;也可以是限位体与座体独立设置并固定连接一体。

[0025] 对于超声诊断仪,耦合剂瓶盛放装置与主机可拆卸连接,该可拆卸连接方式包括卡扣配合、销连接、螺纹连接或插接等方式。

[0026] 以上内容是结合具体的实施方式对本实用新型所作的进一步详细说明,不能认定本实用新型的具体实施只局限于这些说明。对于本实用新型所属技术领域的普通技术人员来说,在不脱离本实用新型构思的前提下,还可以做出若干简单推演或替换,都应当视为属于本实用新型的保护范围。

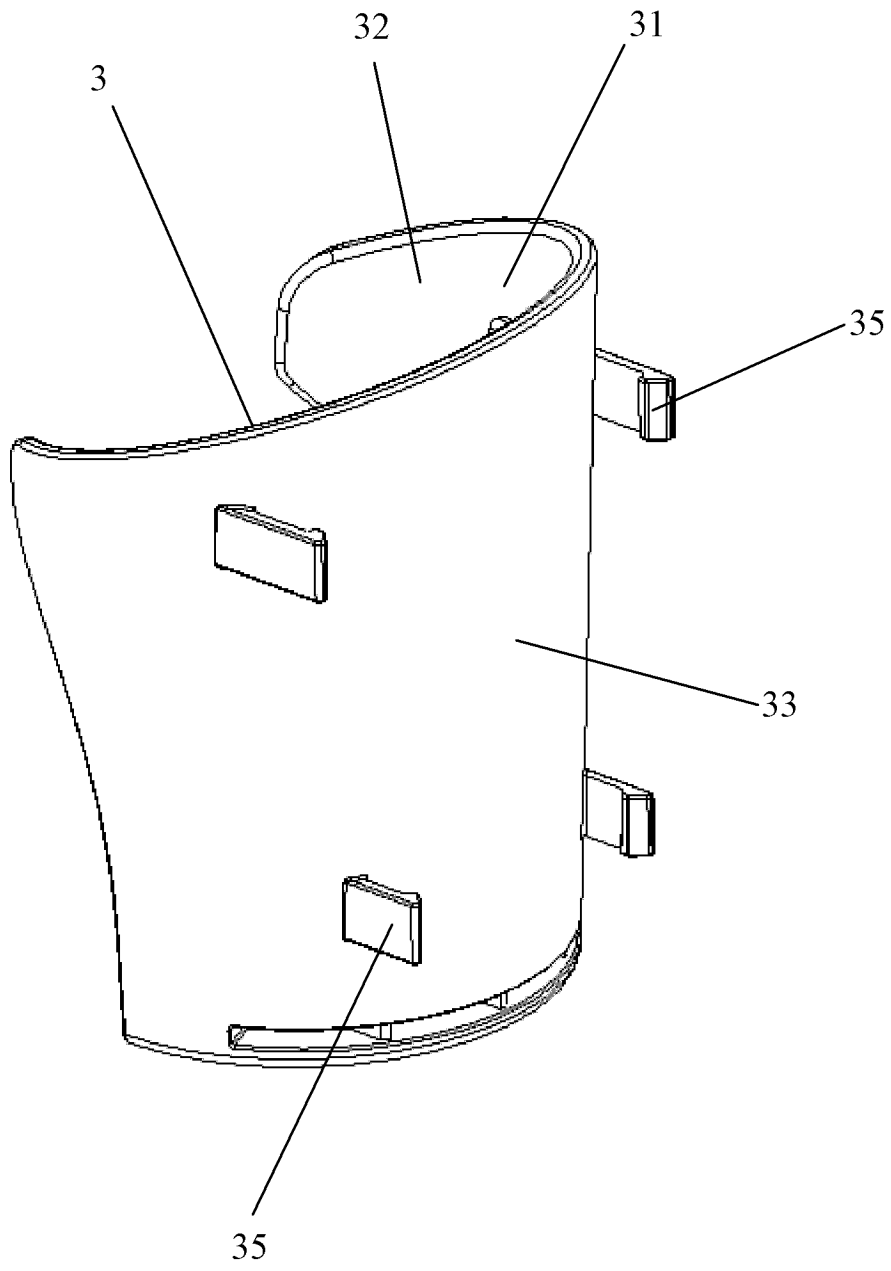


图 1

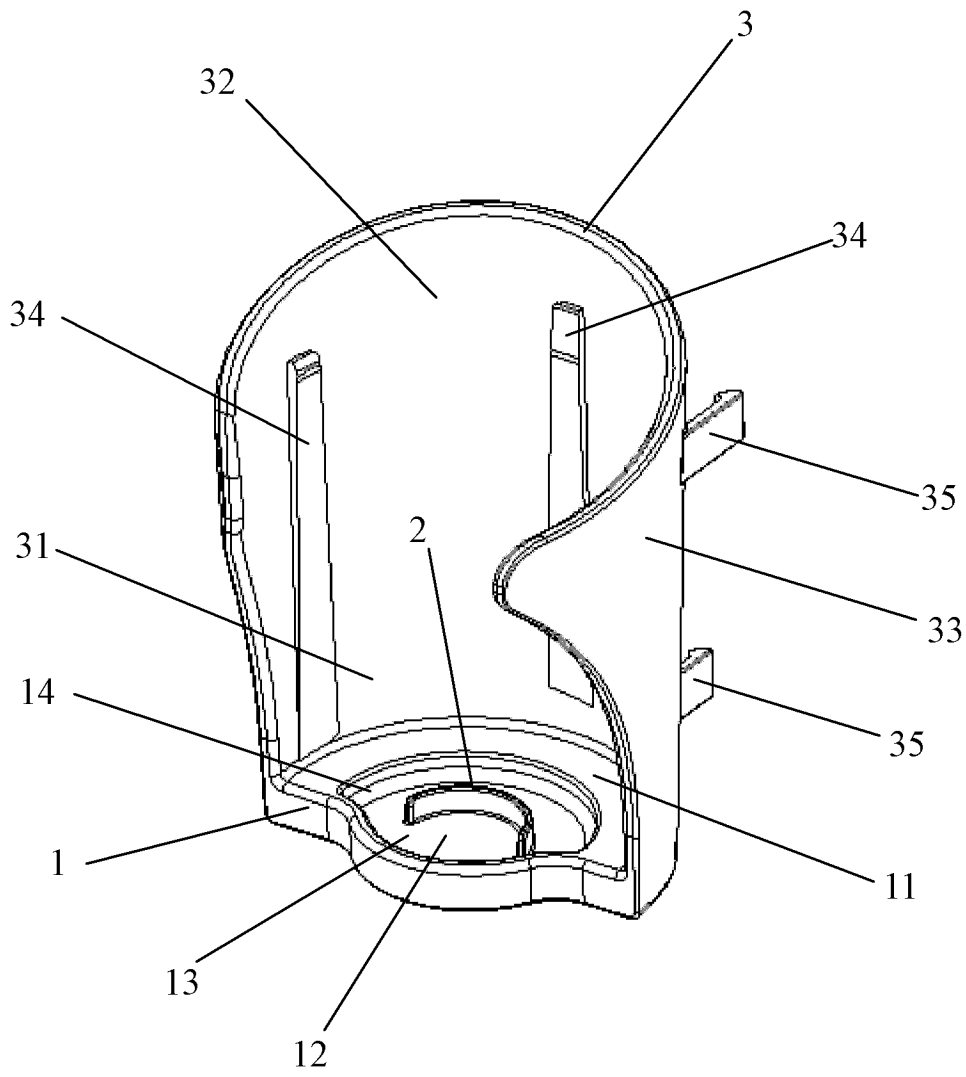


图 2

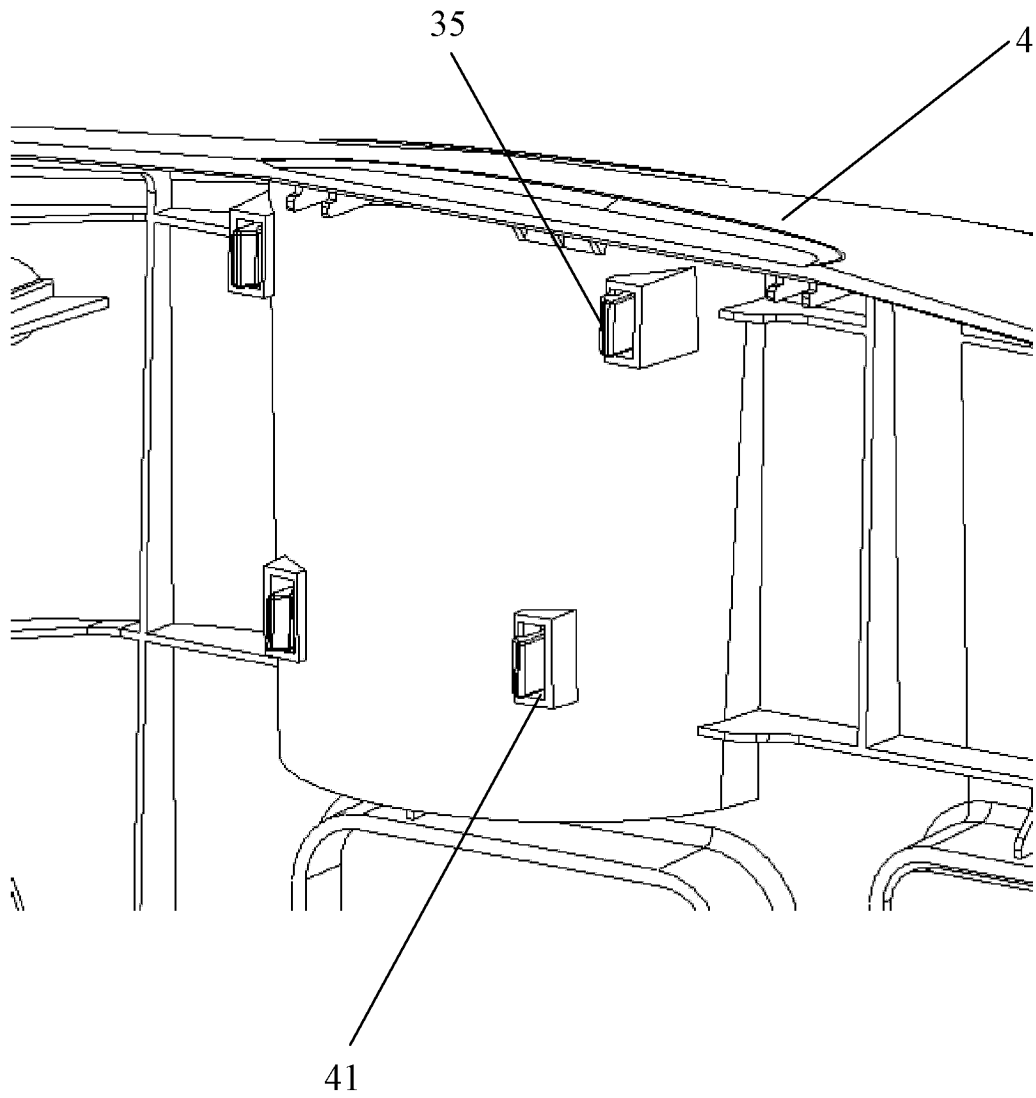


图 3

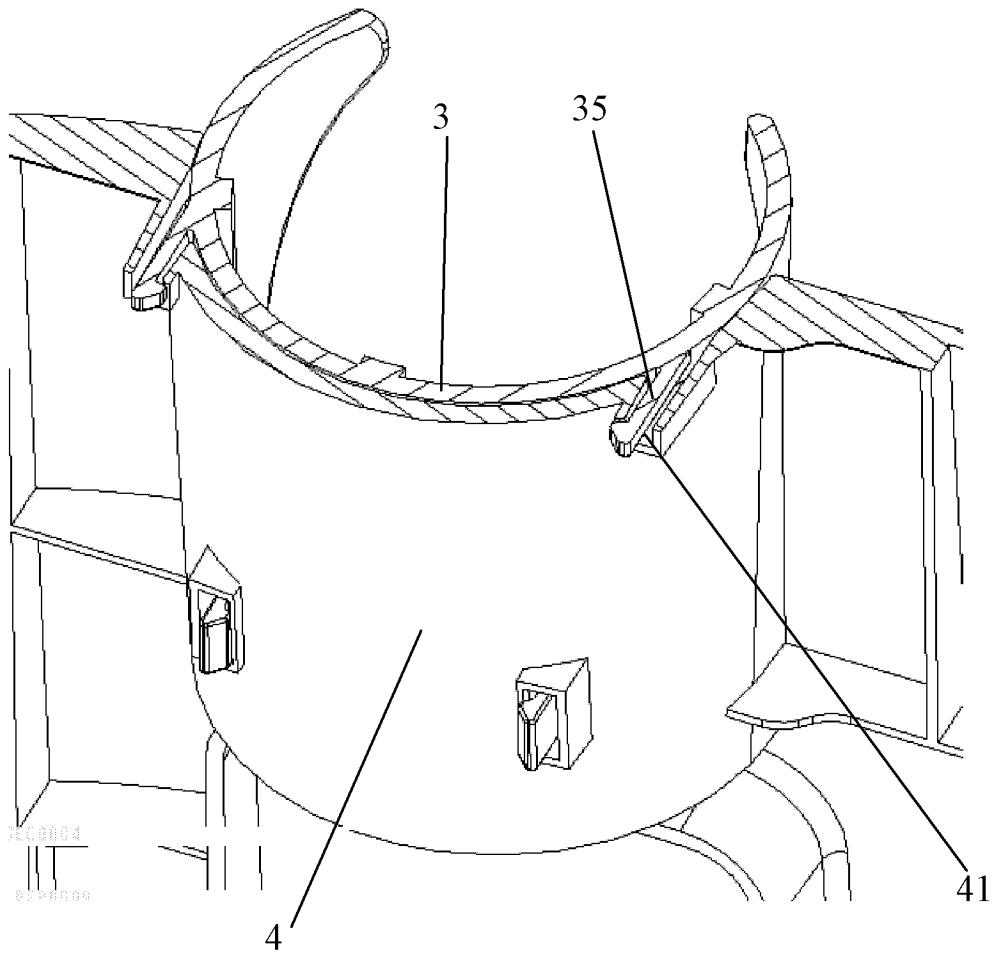


图 4

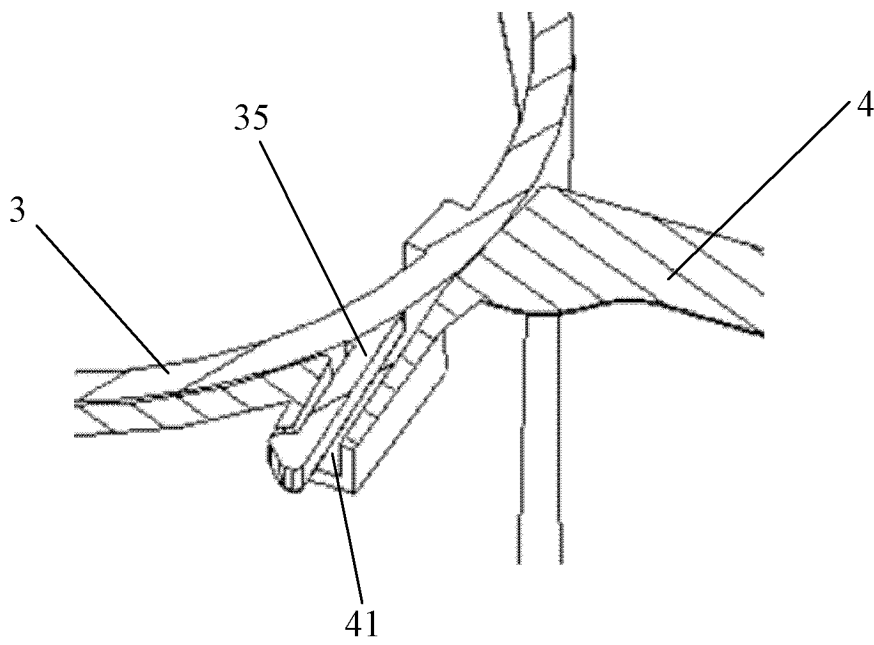


图 5

| | | | |
|----------------|--|---------|------------|
| 专利名称(译) | 耦合剂瓶盛放装置及其超声诊断仪 | | |
| 公开(公告)号 | CN202277519U | 公开(公告)日 | 2012-06-20 |
| 申请号 | CN201120379771.8 | 申请日 | 2011-09-29 |
| [标]申请(专利权)人(译) | 深圳迈瑞生物医疗电子股份有限公司 | | |
| 申请(专利权)人(译) | 深圳迈瑞生物医疗电子股份有限公司 | | |
| 当前申请(专利权)人(译) | 深圳迈瑞生物医疗电子股份有限公司 | | |
| [标]发明人 | 曾强 郭欢迎 | | |
| 发明人 | 曾强 郭欢迎 | | |
| IPC分类号 | A61J1/16 A61B8/00 | | |
| 外部链接 | Espacenet SIPO | | |

摘要(译)

本实用新型公开了一种耦合剂瓶盛放装置及其超声诊断仪，包括用于承载所述耦合剂瓶的座体及用于防止所述耦合剂瓶倾倒的至少一个限位体，所述座体具有面向所述耦合剂瓶的上表面及自所述上表面向下凹入形成的盛溢槽，所述限位体与所述座体固定。耦合剂瓶倒放时，其瓶口装入盛溢槽，该盛溢槽盛放耦合剂瓶中溢出的耦合剂，使耦合剂不会流到仪器外。

