



[12] 实用新型专利说明书

专利号 ZL 200820119044.6

[45] 授权公告日 2009 年 4 月 15 日

[11] 授权公告号 CN 201219901Y

[22] 申请日 2008.6.7

[21] 申请号 200820119044.6

[73] 专利权人 蔡永军

地址 276003 山东省临沂市人民医院超声科

[72] 发明人 蔡永军

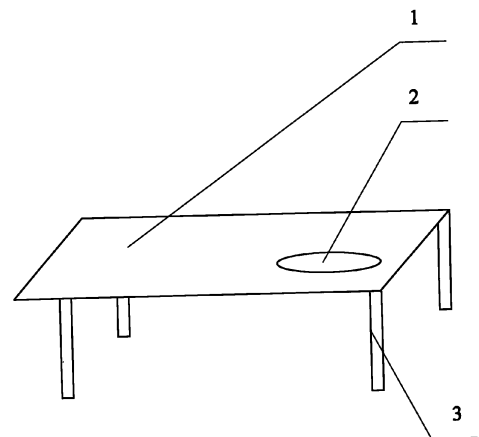
权利要求书 1 页 说明书 1 页 附图 1 页

[54] 实用新型名称

一种便于超声观察小腿部位血管的检查床

[57] 摘要

本实用新型公开了一种便于超声观察小腿部位血管的检查床，要克服有些翻身困难患者小腿部位的血管难以用超声观察的问题。方案是，设计一种便于超声观察小腿部位血管的检查床，该检查床为一木制检查床，该检查床放置小腿部位床板足端有一个长椭圆形的中空区。该检查床足端的两条床腿联结在床板足端末端部位。使用时，翻身困难患者仰卧躺在将本实用新型检查床上检查，医师可手持超声探头从床板底部经检查床长椭圆形的中空区检查患者的小腿。



一种便于超声观察小腿部血管的检查床，其特征在于它为木制检查床（1），该检查床（1）放置小腿部位床板足端有一个长椭圆形的中空区（2），该中空区（2）的大小与小腿尺寸相应，为了给超声医师空间，该检查床（1）足端的两条床腿（3）联结在床板足端末端部位。

一种便于超声观察小腿部位血管的检查床

技术领域：本实用新型涉及医疗器械技术领域，特别是一种便于超声观察小腿部位血管的检查床。

背景技术：随着超声机彩色多普勒功能的日益强大，越来越多的血管疾病依赖超声诊断，尤其以下肢血管病变多见。但是对于小腿部位的血管（如胫后动静脉、肌间静脉等）检查多数要求患者翻身俯卧位检查，这对有些翻身困难患者（如妊娠晚期的孕妇、胸腹部手术后患者、骨折患者等）非常困难。因此设计一种便于超声观察小腿部位血管的检查床来解决该问题。

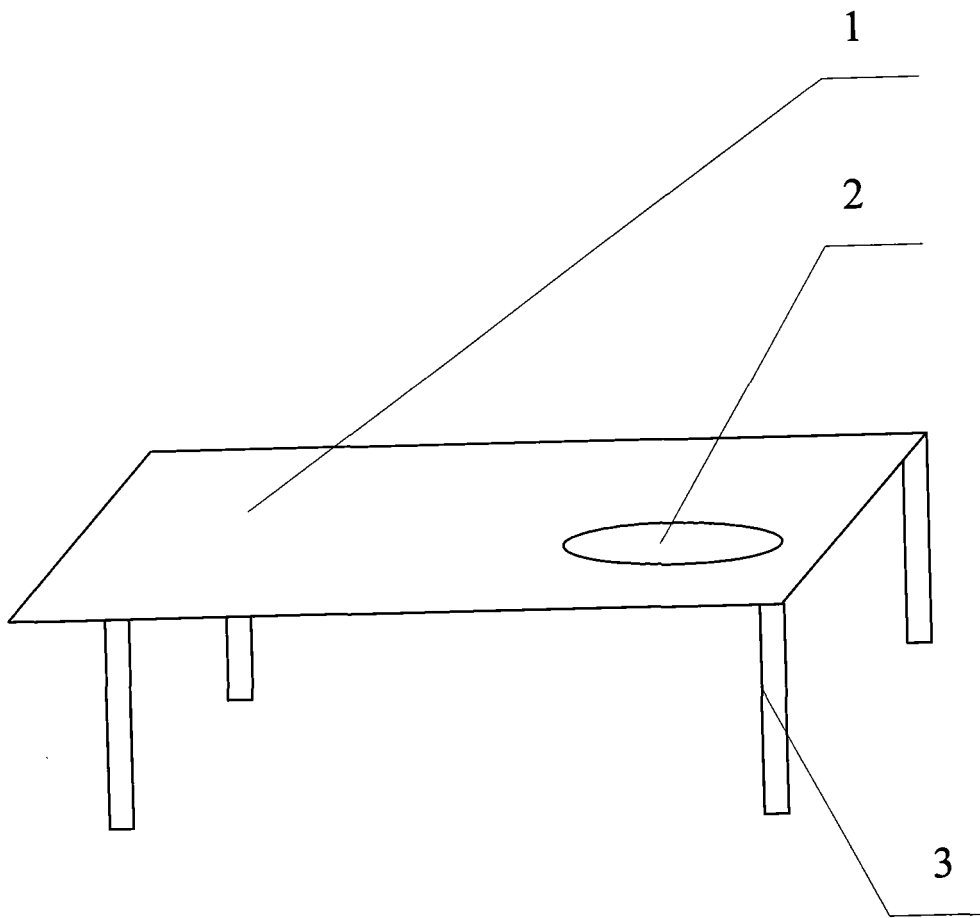
发明内容：本实用新型要解决的技术问题是有些翻身困难患者小腿部位的血管难以用超声观察的问题，而提供一种便于超声观察小腿部位血管的检查床。

解决上述问题的技术方案是，设计一种便于超声观察小腿部位血管的检查床，该检查床为一木制检查床，该检查床放置小腿部位床板足端有一个长椭圆形的中空区，该中空区的大小与小腿尺寸相应。为了给超声医师空间，该检查床足端的两条床腿联结在床板足端末端部位。使用时，翻身困难患者仰卧躺在将本实用新型检查床上进行超声检查，当检查小腿部位时，超声医师可手持超声探头从床板底部经本实用新型检查床长椭圆形的中空区检查患者的右腿，当检查左腿时将患者右腿移向靠近超声医师的床板，把左腿移到本实用新型检查床长椭圆形的中空区进行超声检查。当对翻身自如的患者检查时，可以用一硬塑料板覆盖本实用新型检查床长椭圆形的中空部位。

本实用新型结构简单、设计新颖、造价低廉、便于制作和推广。

附图说明：附图是本实用新型结构的结构示意图

具体实施方式：参照附图，图中1是本实用新型木制检查床，该检查床1放置小腿部位床板足端有一个长椭圆形的中空区2，该中空区2的大小与小腿尺寸相应。为了给超声医师空间，该检查床1足端的两条床腿3联结在床板足端末端部位。



专利名称(译)	一种便于超声观察小腿部血管的检查床		
公开(公告)号	CN201219901Y	公开(公告)日	2009-04-15
申请号	CN200820119044.6	申请日	2008-06-07
[标]申请(专利权)人(译)	蔡永军		
申请(专利权)人(译)	蔡永军		
当前申请(专利权)人(译)	蔡永军		
[标]发明人	蔡永军		
发明人	蔡永军		
IPC分类号	A61B8/06		
外部链接	Espacenet SIPO		

摘要(译)

本实用新型公开了一种便于超声观察小腿部血管的检查床，要克服有些翻身困难患者小腿部位的血管难以用超声观察的问题。方案是，设计一种便于超声观察小腿部血管的检查床，该检查床为一木制检查床，该检查床放置小腿部位床板足端有一个长椭圆形的中空区。该检查床足端的两条床腿联结在床板足端末端部位。使用时，翻身困难患者仰卧躺在将本实用新型检查床上检查，医师可手持超声探头从床板底部经检查床长椭圆形的中空区检查患者的小腿。

