



1. 一种微加工的超声换能器声波接收器，其包括：

微加工的超声换能器，其具有电容量并构形成以便接收声能并将该声能转化为电信号；

第一交流信号发生器，其构形成以便向该微加工的超声换能器提供一交流偏置信号，该交流偏置信号具有一相位；和

解调器，其构形成以便接收一包括该电信号和该微加工的超声换能器的交流偏置信号输出的组合信号，该解调器构形成以便解调制该组合信号；

其特征在于，所述微加工的超声换能器声波接收器还包括在该第一交流信号发生器与该微加工的超声换能器之间耦合的第一阻抗匹配网络。

2. 根据权利要求1所述的微加工的超声换能器声波接收器，其特征在于，其还包含：

第二交流信号发生器，其构形成以便提供一具有的相位与该第一交流信号发生器提供的该交流偏置信号的该相位相反的交流偏置信号；和

电容性元件，其耦合到第二交流信号发生器的输出端，其中该电容性元件的输出提供给该解调器。

3. 根据权利要求2所述的微加工的超声换能器声波接收器，其特征在于，还包括在该第二交流信号发生器与该微加工的超声换能器之间耦合的第二阻抗匹配网络。

4. 根据权利要求3所述的微加工的超声换能器声波接收器，其特征在于，该电容性元件与该微加工的超声换能器并联布置。

5. 根据权利要求4所述的微加工的超声换能器声波接收器，其特征在于，该电容性元件与该微加工的超声换能器构造在同一基片上。

6. 根据权利要求5所述的微加工的超声换能器声波接收器，其特征在于，该电容性元件和该微加工的超声换能器被垂直地定向并共用一公用电极。

7. 一种用于偏置微加工的超声换能器声波接收器的方法，其包括：

提供一具有电容量的微加工的超声换能器，该微加工的超声换能器构形成以便接收声能并将该声能转化为电信号；

将第一交流偏置信号提供给该微加工的超声换能器，该交流偏置信号具有一相位；和

解调制—包括该电信号和作为该微加工的超声换能器的输出的交流偏置信号的组合信号；

其特征在于所述方法还包括：

提供一可控阻抗，以匹配适于将所述交流偏置信号供给所述微加工的超声换能器的信号发生器的输出的阻抗。

8. 一种包括至少一个如权利要求 1 到 6 中之一所述的微加工的超声换能器阵列的超声单元。

## 灵敏度改进的微加工的超声换能器

### 技术领域

本发明总体上涉及超声换能器，尤其涉及灵敏度改进的微加工的超声换能器（MUT）。

### 背景技术

超声换能器已应用了相当长时间，并对于非介入式的医学诊断成像非常有效。超声换能器一般由压电元件或微加工的超声换能器（MUT）元件形成。压电元件典型地由压电陶瓷比如锆酸钛酸铅（PZT）制成，多个元件布置形成换能器。MUT 是通过使用已知的半导体制造技术形成，以获得一电容性的超声换能器单元，该单元大体上包括一挠性膜，该挠性膜在硅基片上围绕其边缘由绝缘材料支撑。通过将电极形式的接触材料施加于膜或膜的一部分上和施加于硅基片的腔底部，然后在电极上施加合适的电压信号，MUT 被激励以产生合适的超声波。同理，当被电偏置时，MUT 的膜可以被用来接收超声信号，通过获取反射的超声能量并将此能量转化为电偏置膜的运动，从而生成一个接收信号。

超声换能器元件可和控制电路组合在一起而形成换能器组件，该组件以电子线路板的形式进一步组装在一可能包括附加控制电子设备的外壳中，以组合成为超声探头。包含各种声匹配层、衬垫层和去匹配层的超声探头用于发射和接收经过机体组织的超声信号。

MUT 阵列通常设计为每个 MUT 元件都是收发器。在此结构中，每个 MUT 元件既产生一发送脉冲又接收声能。然而，MUT 元件的特性使其不可能同时作为一个良好的声能发射器和声能接收器。比如，在一发射脉冲的过程中，希望 MUT 能提供大功率的输出。为了达到此效果，希望以大的膜偏移、大的间隙、高的膜硬度和高的偏置电压来产生满足发射要求的高的压力波。在此 MUT 中，腔深度至少比静态的膜偏移大三倍。大于腔深度的约三分之一的膜偏移将导致抵靠腔底的膜的破裂。间隙限定为膜到腔底之间的距离。大的间隙将导致小电容量和大的虚阻抗。

相反地，对于用作敏感的声接收器的 MUT，采用小的膜偏移、小的间隙、低的膜硬度和高的偏置电压来产生一灵敏的声接收器元件。过去，典型地采用一直流偏置电压来偏移膜，并将间隙减至不致膜破裂的

最小尺寸。小的间隙减小了虚阻抗，当接受从目标反射回来的声能时柔软的膜容易偏移，从而获得高信号噪声比（SNR）。在接收过程中，直流偏置电压的作用相当于“感生”电压，监测流过 MUT 中的电流（I）以便测量 MUT 的电容（C）。MUT 上的电荷（Q）由  $Q = C * V$  定义，其中 C 是 MUT 的电容量，而 V 是加在 MUT 上的直流偏置电压。电流（I）由  $I = dQ/dt$ ， $= d [C * V] / dt$  定义。

然而，在接收过程中，将直流偏置电压施加于 MUT 有缺陷。例如，为了增加 MUT 的接收灵敏度，直流偏置电压应该增加。但是一旦直流偏置电压增加到某一点时，通常称作破裂电压  $V_{collapse}$ ，抵靠腔底的膜将破裂并无法作为接收器。因此，当使用直流偏置电压时，MUT 的敏感度受到  $I = dC/dt * V_{collapse}$  的限定。

因此，理想的是可调节 MUT 的灵敏度而不受偏置电压的限制。

#### 发明内容

披露了一种用于微加工的超声换能器的交流偏置装置。交流偏置装置允许调节阵列中每一个 MUT 元件的灵敏度而不使 MUT 膜破裂。可以通过改变向 MUT 元件提供的交流偏置信号的频率来调节 MUT 元件的灵敏度。本发明的一替代实施例加入了第二交流偏置信号，其具有的相位与第一交流偏置信号的相位相反。该装置提供了一个中和偏置信号，由此除去了 MUT 元件中的大振幅的偏置信号。

特别是，本发明提出一种微加工的超声换能器声波接收器，其包括：微加工的超声换能器，其具有电容量并构形成以便接收声能并将该声能转化为电信号；第一交流信号发生器，其构形成以便向该微加工的超声换能器提供一交流偏置信号，该交流偏置信号具有一相位；和解调器，其构形成以便接收一包括该电信号和该微加工的超声换能器的交流偏置信号输出的组合信号，该解调器构形成以便解调制该组合信号；其特征不在于，所述微加工的超声换能器声波接收器还包括在该第一交流信号发生器与该微加工的超声换能器之间耦合的第一阻抗匹配网络。

其还包含：第二交流信号发生器，其构形成以便提供一具有的相位与该第一交流信号发生器提供的该交流偏置信号的该相位相反的交流偏置信号；和电容性元件，其耦合到第二交流信号发生器的输出端，其中该电容性元件的输出提供给该解调器。

还包括在该第二交流信号发生器与该微加工的超声换能器之间耦

合的第二阻抗匹配网络。

该电容性元件与该微加工的超声换能器并联布置。

该电容性元件与该微加工的超声换能器构造在同一基片上。

该电容性元件和该微加工的超声换能器被垂直地定向并共用一公用电极。

本发明也提出一种用于偏置微加工的超声换能器声波接收器的方法，其包括：

提供一具有电容量的微加工的超声换能器，该微加工的超声换能器构形成以便接收声能并将该声能转化为电信号；

将第一交流偏置信号提供给该微加工的超声换能器，该交流偏置信号具有一相位；和

解调制一包括该电信号和作为该微加工的超声换能器的输出的交流偏置信号的组合信号；

其特征还在于还包括：提供一控制阻抗，以匹配适于将所述交流偏置信号供给所述微加工的超声换能器的信号发生器的输出的阻抗。

本发明还提出一种包括以上微加工的超声换能器阵列的超声单元。

对于本领域的普通技术人员，本发明的其它系统、方法、特征和优点在审查下面的附图和详细说明时将是或将成为显而易见的。包括在此说明书之中的所有这些附加的系统、方法、特征和优点都在本发明范围之内，并且被后附的权利要求书所保护。

#### 附图说明

参照附图可更好地理解由权利要求书限定的本发明。图中的元件不按比例绘制，重点应放在清楚地阐明本发明的原理上。

图 1 是微加工的超声换能器 (MUT) 接收器的一部分的方框图。

图 2A 是图 1 的解调器的第一实例的原理图。

图 2B 是图 1 的解调器的一替代实施例的示意图。

图 2C 是图 1 的解调器的另一替代实施例的示意图。

图 3 是包括依据发明的一方面的固定电容器的微加工的超声换能器 (MUT) 单元组件的截面示意图。

### 具体实施方式

以下描述的本发明可应用于多种与偏置电路连接的微加工的超声换能器 (MUT) 元件的不同构形。下面所示的构形仅是采用交流信号偏置 MUT 元件的一个可能的例子。

图 1 是微加工的超声换能器 (MUT) 声波接收器 100 的一部分的方框图。MUT 声波接收器 100 包括一交流信号发生器 102, 其通过连接线路 104 耦合到一可选的匹配网络 106。交流信号发生器 102 在连接线路 104 上提供一交流感生信号。交流感生信号, 称作交流偏置信号, 用来在 MUT 阵列 110 中对 MUT 元件进行电偏置。称作  $\phi$  的交流感生信号典型地在比 MUT 接收信号声波检测器频率通常高两倍的频率处产生。

如果省略可选匹配网络 106, 那么交流感生信号通过连接线路 108 传至 MUT 阵列 110。MUT 阵列 110 典型地包括多个单独的 MUT 元件从 110-1 到 110-n。因为 MUT 元件以它们的电容量为特征, MUT 元件 110-1 到 110-n 示意地表示为电容器。典型地, MUT 阵列 110 可包括成百上千个 MUT 元件, 但是为了容易连接性, 典型地包括 128 个元件的阵列。而且, 虽然为了简化而将具体元件省略, 每个 MUT 元件 110-1 到 110-n 典型地包括很多 MUT 单元。每个 MUT 元件 110-1 到 110-n 中的 MUT 单元可根据所希望的性能进行并联或者串联。

而且, 虽然表明采用一耦合到 MUT 阵列的单个的交流信号发生器 102, 但是单独的交流信号发生器可被耦合到每个 MUT 元件 110-1 到 110-n。然而, 为了简化, 在图 1 中, 所示的单个交流发生器 102 耦合到 MUT 阵列 110。依据发明的一方面, 利用连接线路 108 上的交流感生信号  $\phi$  对每个 MUT 元件 110-1 到 110-n 进行电偏置。交流信号发生器 102 在连接线路 104 上的输出可以为本领域普通技术人员已知的任何合适波形, 并且可以为例如方波或正弦波, 但不局限于方波或正弦波。

在接收过程中, 声波撞击每个 MUT 元件 110-1 到 110-n。因为每个 MUT 元件被一交流信号偏置, 不存在破裂电压, 因此, MUT 膜的设定点保持相对稳定。这样, MUT 的灵敏度可以作为在连接线路 108 的信号  $\phi$  的频率的函数而进行调节。

当一交流感生信号用来偏置 MUT 元件 110-1 到 110-n 时, 电流由等式  $I=C*dV/dt$  定义。因此, 每个 MUT 元件 110-1 到 110-n 的灵敏度随  $dt$  减小和交流感生信号  $\phi$  的频率增大而增大。优选的是, 连接线路

108 上的交流感生信号的频率足够高,以至于每个 MUT 元件 110-1 到 110-n 中的每个 MUT 单元的膜是静止的,或者移动非常缓慢。因此,通过 MUT 元件的电流取决于交流感生信号电压的电压变化速度。这样,每个 MUT 元件 110-1 到 110-n 的所希望的灵敏度可通过增大或减小连接线路 108 上交流感生信号的频率而进行调节。

可选匹配网络 106 提供了一使交流信号发生器 102 的输出阻抗与 MUT 阵列 110 的阻抗相匹配的可控阻抗。此外,可选的匹配网络 106 可用于升高连接线路 104 上信号的电压水平,以增大 MUT 阵列 110 的灵敏度。可选的匹配网络可以是一简单的串联电感或者并联电感、复合电感电容 (LC) 网络、( $\pi$ ) 网络、T 网络,或者,如果在连接线路 104 上希望对电压进行主动控制,也可以是一变压器。如果匹配网络 106 包括一变压器,那么在连接线路 104 上的信号电压水平可增大,所以 MUT 阵列 110 的灵敏度也增大。因此,阻抗匹配网络是可调的。

在操作过程中,声波撞击每个 MUT 元件 110-1 到 110-n。声波导致 MUT 的膜振动,由此提供一在连接线路 112 上的 MUT 的电信号输出。此电信号是声波撞击 MUT 元件 110-1 的结果,并且与声波成比例。由于声波撞击 MUT 元件 110-1 而产生的电信号的波动随后被传送给解调器 114。解调器 114 在连接线路 112 上将信号解调并在连接线路 116 上提供一输出给附加的接收和处理电路(未示出),并且最后到达超声单元的显示器(未示出),MUT 声接收器 100 位于其中。解调器 114 的三个典型实施例将分别用图 2A、2B 和 2C 说明。

由于在连接线路 108 上存在相对较大的交流感生信号,连接线路 112 上的电压信号水平较大并随每个 MUT 元件 110-1 到 110-n 的电容量的变化而改变。此电容量的变化是声波撞击 MUT 元件 110-1 的结果,并且是感兴趣的信号,因为它代表了撞击每个 MUT 元件 110-1 到 110-n 的声波。为了减少或消除连接线路 112 上存在的较大的交流感生信号,采用第二交流信号发生器 120。交流信号发生器 120 提供一与交流信号发生器 102 的输出的振幅相同而相位相反的交流信号。此相位相反的交流信号,以  $\phi$  的逆表示,通过连接线路 122 传送给可选的匹配网络 124。为了简化,所示的可选匹配网络 124 为单个电感器。通常地,可选匹配网络 124 的构形将类似于可选匹配网络 106 的构形。

可选匹配网络 124 的输出通过连接线路 126 传给一可选的固定电容

器 128。如果从交流信号发生器 120 输出的逆  $\phi$  信号的振幅与从交流信号发生器 102 输出的  $\phi$  信号的振幅大致相等,那么可选的固定电容器 128 的电容量值应该与交流偏置的 MUT 元件 110-1 的电容量大致相等。或者,可选电容器 128 的电容量值可能与 MUT 元件 110-1 的电容量值不同,这取决于逆  $\phi$  信号的振幅。而且,虽然只有单个的固定电容器在图 1 中示出,但每个 MUT 元件 110-1 到 110-n 通常都具有固定电容器 128。

通过添加从可选的交流发生器 120 来的逆  $\phi$  信号,将消除存在于连接线路 112 上大的  $\phi$  信号(交流感生信号),只留下连接线路 112 上的 MUT 元件 110-1 的电容量变化信号。此变化信号是声波撞击 MUT 元件 110-1 的结果。因此,理想的是,当 MUT 元件 110-1 在其偏置基准位置时连接线路 112 上没有信号存在。当 MUT 元件 110-1 的膜由于声波撞击而产生位移时,声波产生的变化信号是连接线路 112 上唯一存在的信号。此变化信号(即感兴趣信号)由解调器 114 进行解调制。基本上讲,直到 MUT 元件 110-1 的膜移动之前在连接线路 112 上不存在信号。此装置能够帮助避免 MUT 声波接收器 100 出现饱和。

为了节省资源和最大化地利用其上形成有 MUT 阵列 110 的基片的空间,固定电容器 128 可以和 MUT 元件 110-1 到 110-n 构造在同一基片上。此装置将参照图 3 在下文中描述。

图 2A 是图 1 解调器 114 的第一实施例的原理图。图 2A 的解调器 202 是模拟解调器,其包括一对开关 204 和 210。开关 204 和 210 可以通过采用场效应管(FET)技术来实施,但不局限于场效应管。开关 204 在栅极端 206 接收到一时钟信号。时钟信号的频率与交流信号发生器 120 产生的逆  $\phi$  信号的频率相同,并且该时钟信号可以由交流信号发生器 120 产生的逆  $\phi$  信号。栅极端 206 的时钟信号使开关 204 关闭,并且连接线路 112 上的电流短线接地。

开关 210 接收到一与交流信号发生器 102 产生的  $\phi$  信号频率相同的时钟信号,并且该时钟信号可以由交流信号发生器 102 产生的  $\phi$  信号。当将  $\phi$  信号施加于开关 210 的栅极端 208 时,连接线路 112 上的信号输入在其峰值时被采样,并通过连接线路 212 传送到连接线路 116,成为解调器的模拟输出。

图 2B 是图 1 解调器 114 的一替代实施例的示意图。图 2B 中的解调

器 222 包括一模数 (A/D) 转换器 224 和一“与”门 230。A/D 转换器 224 有一采样率, 并且如果在连接线路 112 上存在一交流信号, 并且 A/D 转换器和此交流信号同步, 那么通过在峰值时对交流信号采样, 解调制此交流信号。这样, MUT 元件 110-1 (图 1A) 在连接线路 112 上的输出被解调制。此解调制后的信号随后通过连接线路 226 被送到与门 230 的一个输入端。与门 230 的另一个输入端是连接线路 228 上的  $\phi$  信号。这样, 连接线路 116 提供了一数字输出。

图 2C 是图 1 解调器 114 的另一替代实施例。解调器 240 包括一 A/D 转换器 242, 此 A/D 转换器 242 包括一采样保持电路 244。采样保持电路实质上是解调器, 由此依据连接线路 246 上的  $\phi$  信号来确定对连接线路 112 上存在的交流信号进行采样。A/D 转换器 242 在连接线路 116 上的输出是解调制后的数字输出, 其随后被传送到 MUT 声波接收器的其它元件。

图 3 是依据本发明的一方面包括固定电容器的微加工的超声换能器 (MUT) 单元组件的截面示意图。很多技术可用来以很多不同的构形来构建 MUT 单元, 并且图 3 中显示的构形仅为示例性的。MUT 单元组件 300 一般包括硅 (Si) 基片材料 312, 本例中此基片材料为一掺杂了 N<sup>+</sup> 的导体 314。例如氮化硅 (SiN) 的电介质层 316 沉积在基片层 312 上。金属导体 324 沉积在如图所示的电介质 316 上。MUT 单元 110 形成在电介质层 316 和金属导体 324 上。

MUT 单元 110 包括一膜 322, 其优选地由氮化硅构造成, 该膜施加于形成一腔 326 的电介质层 316 和金属导体 324 上, 该腔通常称作真空间隙。形成腔 326 的膜 322 的部分 342 是挠性的。腔 326 限定了一间隙 338, 即腔的底部和挠性膜部分 342 的下表面 336 之间的距离, 该腔的底部称作腔底 334。

一电接点 328 施加于如图所示的挠性膜部分 342 上, 以便提供与腔 326 的电连接, 该腔起可变电容器的作用。挠性膜部分 342 具有足够的挠性, 以至于它可以响应于通过电接点 324 和 328 的电信号而变形, 并响应于撞击挠性膜部分 342 的声能而变形。

依据本发明的一方面, 图 1 中固定电容器 128 由位于掺杂 N<sup>+</sup> 的导体 314 和金属导体 324 之间的电介质层 316 形成。这样, 固定电容器 128 能够垂直地与 MUT 单元 110 集成, 并且固定电容器 128 和 MUT 单元 110

能共用金属导体 324。提供电信号到电接点 314、324 和 328 来偏置 MUT 单元组件 300 的电路在图中为了简化而省略。

对于本领域的普通技术人员而言，很明显，在未脱离本发明的原理的情况下可针对本发明做很多如上文所阐明的那样的变型和变化。例如，本发明可以和很多不同构形的 MUT 换能器元件一起使用。而且，本发明可应用到不同的基片材料上，例如包括硅和锗。所有这种变型和变化意在包含在此。

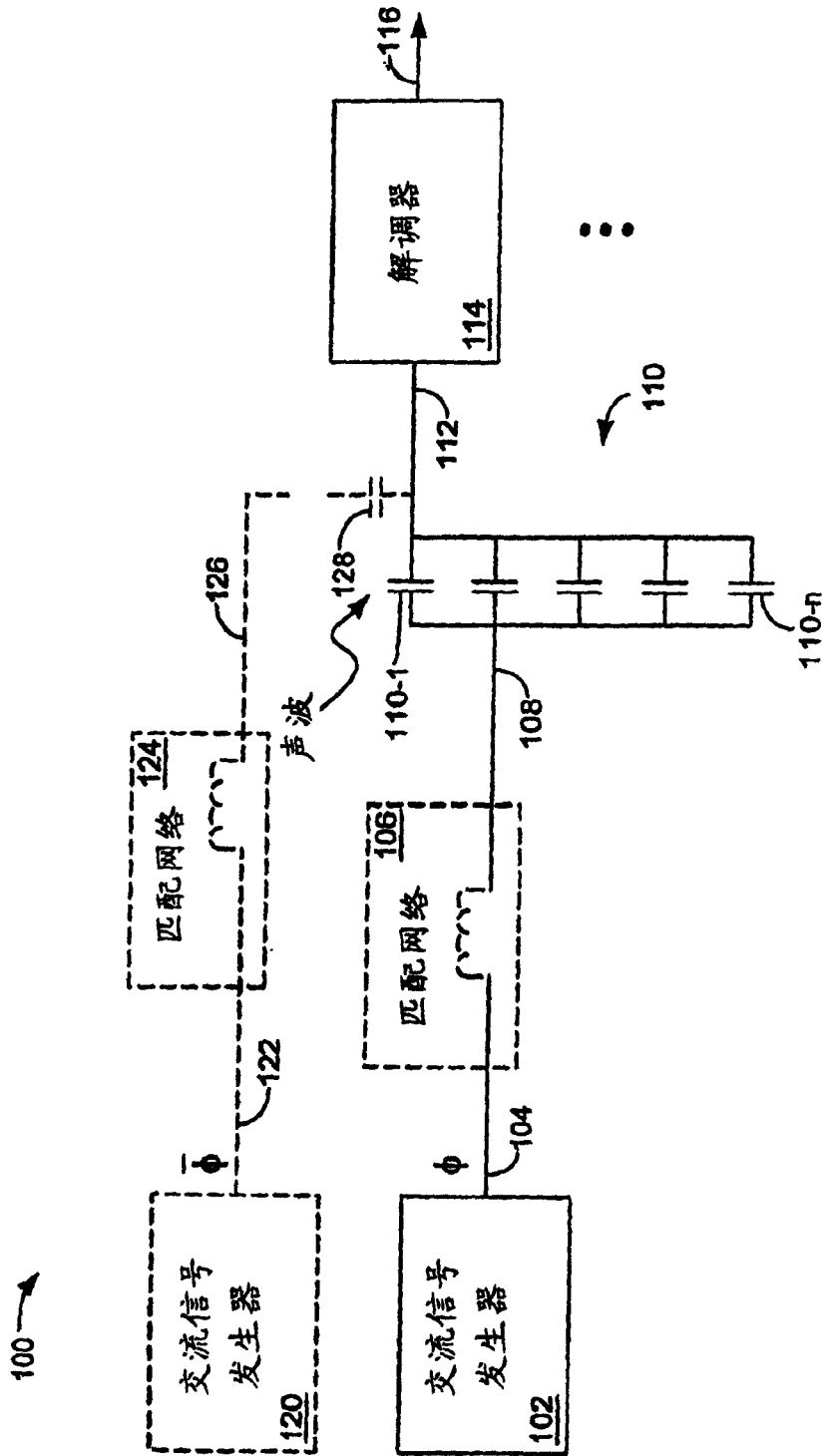


图 1

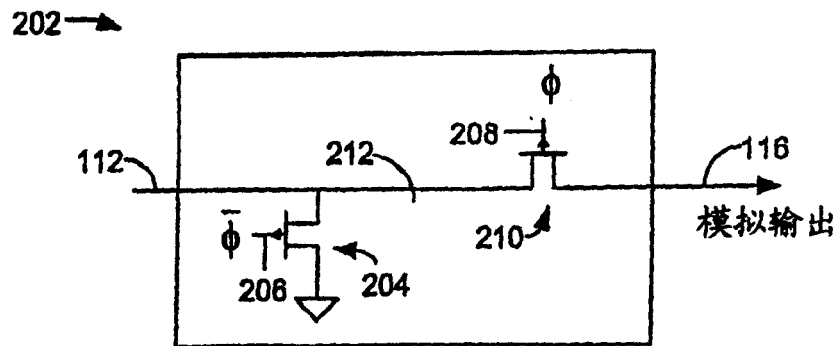


图 2A

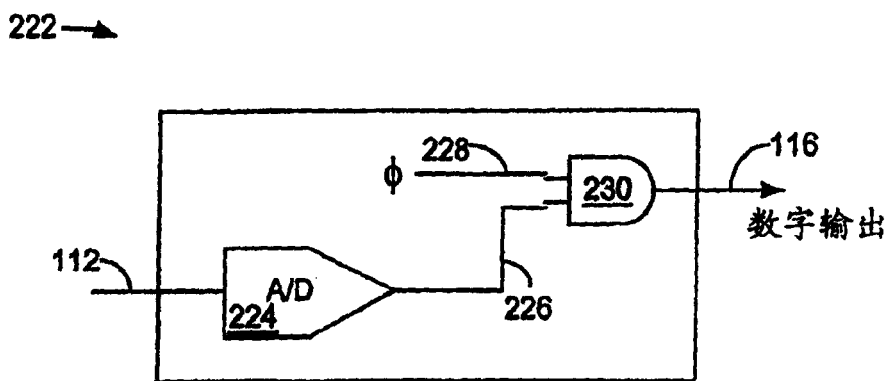


图 2B

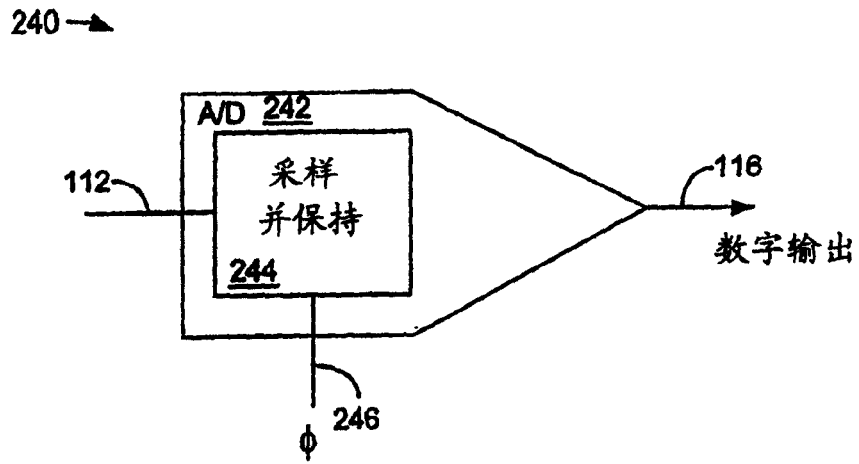


图 2C

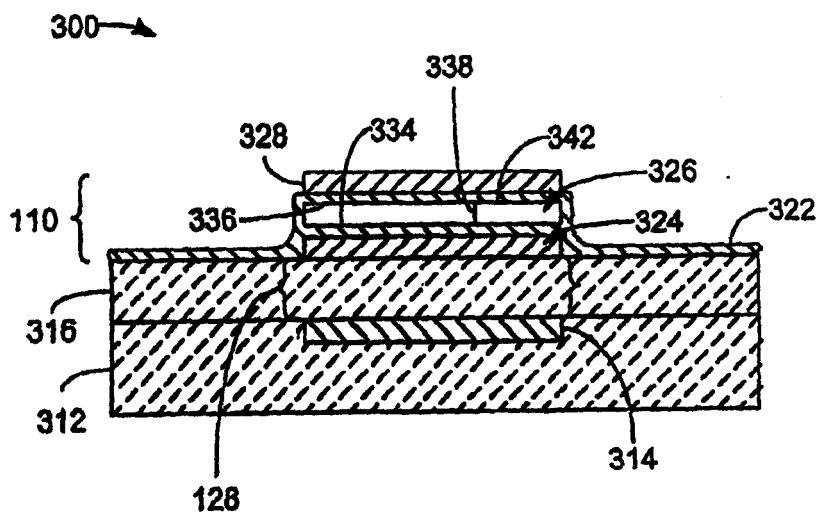


图 3

专利名称(译)	灵敏度改进的微加工的超声换能器		
公开(公告)号	<a href="#">CN1293372C</a>	公开(公告)日	2007-01-03
申请号	CN02803086.9	申请日	2002-07-26
[标]申请(专利权)人(译)	皇家飞利浦电子股份有限公司		
申请(专利权)人(译)	皇家飞利浦电子有限公司		
当前申请(专利权)人(译)	皇家飞利浦电子有限公司		
[标]发明人	DG米勒		
发明人	D·G·米勒		
IPC分类号	G01H11/06 B06B1/02 G01N29/24 A61B8/00 G01N29/36		
CPC分类号	G01H11/06 G01N29/36		
优先权	09/918868 2001-07-31 US		
其他公开文献	CN1531645A		
外部链接	<a href="#">Espacenet</a> <a href="#">SIPO</a>		

摘要(译)

本发明披露了一种用于微加工的超声换能器(MUT)的交流偏置装置。交流偏置装置允许调节阵列中每一个MUT元件的灵敏度而不使MUT膜破裂。可以通过改变向MUT元件提供的交流偏置信号的频率来调节MUT元件的灵敏度。本发明的一替代实施例加入了第二交流偏置信号，其具有的相位与第一交流偏置信号的相位相反。此装置提供了一个中和偏置信号，由此除去了MUT元件中的大振幅的偏置信号。

