



(12)发明专利申请

(10)申请公布号 CN 110176918 A

(43)申请公布日 2019.08.27

(21)申请号 201910478465.0

(22)申请日 2019.06.03

(71)申请人 成都视达康医疗科技有限公司  
地址 610000 四川省成都市温江区成都海  
峡两岸科技产业开发园青啤大道319  
号中小企业孵化园10-1-401、10-2-  
401号

(72)发明人 皮家礼

(74)专利代理机构 成都东唐智宏专利代理事务  
所(普通合伙) 51261

代理人 罗言刚

(51)Int.Cl.

H03K 3/02(2006.01)

H03K 5/01(2006.01)

A61B 8/10(2006.01)

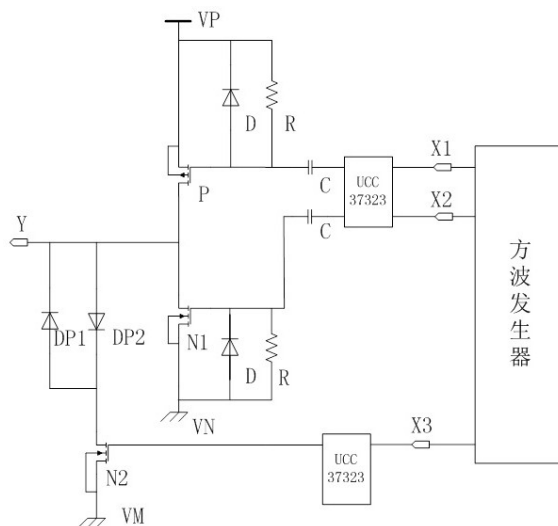
权利要求书1页 说明书4页 附图2页

(54)发明名称

一种眼科A/B型超声诊断仪可编程变频发射  
电路

(57)摘要

一种眼科A/B型超声诊断仪可编程变频发射  
电路,包括方波发生器及运算驱动电路;所述方  
波发生器用于产生周期性的第一、第二和第三发  
射信号;所述运算驱动电路包括信号驱动电路和  
运算电路;每一发射周期内,所述各个发射信号  
之间实现的电路状态为:任何时间,有且只有  
一个发射管开启;各个发射管的开启前后顺序  
为:第二发射管先开启,随后第一发射管开启,  
随后第三发射管开启;所述第一发射管和第二  
发射管的公共输出端输出到振子。本发明很好  
地解决了震荡拖尾,提高机器分辨率;且能容  
易的实现发射频率程控可调和反向发射。



1. 一种眼科A/B型超声诊断仪可编程变频发射电路,其特征在于,  
包括方波发生器及运算驱动电路;  
所述方波发生器用于产生周期性的第一、第二和第三发射信号;  
所述运算驱动电路包括信号驱动电路和运算电路;  
所述信号驱动电路中连接第一发射管和第二发射管的部分包括第一电平位移芯片和连接在电平位移芯片输出端的隔直电容; 所述MOS管的栅极和源极之间连接有复位电阻;  
所述运算电路包括连接在驱动电路高电平和驱动电路低电平之间的第一发射管和第二发射管,所述第一发射管和第二发射管的控制端分别与信号驱动电路的第一发射信号输出端、第二发射信号输出端连接;  
所述运算电路还包括第三发射管,所述第三发射管连接在所述第一发射管和第二发射管的公共输出端和中间电平之间;所述第三发射管的控制端与信号驱动电路的第三发射信号输出端通过第二电平位移芯片连接;  
每一发射周期内,所述各个发射信号之间实现的电路状态为:任何时间,有且只有一个发射管开启;各个发射管的开启前后顺序为:第二发射管先开启,随后第一发射管开启,随后第三发射管开启;  
所述第一发射管和第二发射管的公共输出端输出到振子。
2. 如权利要求1所述的发射电路,其特征在于,所述第一发射管和第二发射管分别为PMOS管和NMOS管。
3. 如权利要求2所述的发射电路,其特征在于,所述MOS管的栅极和源极之间连接有续流二极管。
4. 如权利要求1所述的发射电路,其特征在于,所述第一发射管和第二发射管的公共输出端与第三发射管的输出端之间连接有并联且极性相反的两个整流二极管。
5. 如权利要求1所述的发射电路,其特征在于,所述电平位移芯片为UCC37323。

## 一种眼科A/B型超声诊断仪可编程变频发射电路

### 技术领域

[0001] 本发明属于医疗技术领域,涉及眼科A/B型超声诊断仪发射电路,具体涉及一种眼科A/B型超声诊断仪可编程变频发射电路。

### 背景技术

[0002] 现有的眼科A/B型超声诊断仪发射电路利用LC振荡电路对振子放电完成,这种电路的优点是简单且容易实现;缺点是受硬件制约,发射频率固定且震荡有明显拖尾,影响诊断仪纵向(轴向)分辨率。同时,随着医疗技术的发展,现在的眼科A/B型超声诊断仪除了配备常规10MHZ的B超探头以满足常规检查的需要,很多情况下医生希望加配20MHZ 的高分辨率B超探头,以满足观察病人眼前节的细微病变如(轻微玻璃体浑浊、视网膜穿孔等)。这样,原有的固定频率发射电路就难以满足现有要求。

### 发明内容

[0003] 为克服现有技术存在的技术缺陷,本发明公开了一种眼科A/B型超声诊断仪可编程变频发射电路。

[0004] 本发明所述眼科A/B型超声诊断仪可编程变频发射电路,其特征在于,

包括方波发生器及运算驱动电路;

所述方波发生器用于产生周期性的第一、第二和第三发射信号;

所述运算驱动电路包括信号驱动电路和运算电路;

所述信号驱动电路中连接第一发射管和第二发射管的部分包括第一电平位移芯片和连接在电平位移芯片输出端的隔直电容;所述MOS管的栅极和源极之间连接有复位电阻;

所述运算电路包括连接在驱动电路高电平和驱动电路低电平之间的第一发射管和第二发射管,所述第一发射管和第二发射管的控制端分别与信号驱动电路的第一发射信号输出端、第二发射信号输出端连接;

所述运算电路还包括第三发射管,所述第三发射管连接在所述第一发射管和第二发射管的公共输出端和中间电平之间;所述第三发射管的控制端与信号驱动电路的第三发射信号输出端通过第二电平位移芯片连接;

每一发射周期内,所述各个发射信号之间实现的电路状态为:任何时间,有且只有一个发射管开启;各个发射管的开启前后顺序为:第二发射管先开启,随后第一发射管开启,随后第三发射管开启;

所述第一发射管和第二发射管的公共输出端输出到振子。

[0005] 优选的,所述第一发射管和第二发射管分别为PMOS管和NMOS管。

[0006] 进一步的,所述MOS管的栅极和源极之间连接有续流二极管。

[0007] 优选的,所述第一发射管和第二发射管的公共输出端与第三发射管的输出端之间连接有并联且极性相反的两个整流二极管。

[0008] 优选的,所述电平位移芯片为UCC37323。

- [0009] 采用本发明所述的眼科A/B型超声诊断仪可编程变频发射电路,具有如下优越性:
- 一.很好地解决了震荡拖尾,提高机器分辨率;
  - 二.发射频率程控可调;
  - 三.反向发射容易,使用谐波技术方便;噪声抵消和反向发射切换容易。

### 附图说明

- [0010] 图1为本发明所述发射电路中运算驱动电路的一种具体实施方式示意图;  
图2为本发明所述各个发射信号和对应的振子接收信号的一个具体实施方式示意图;  
图中附图标记名称为:X1-第一发射信号, X2-第二发射信号, X3-第三发射信号,Y-振子接收信号,VP-驱动电路高电平,VN-驱动电路低电平,VM-中间电平,R-复位电阻,C-隔直电容,P-PMOS管,N1-第一NMOS管,N2-第二NMOS管,D-续流二极管,DP1-第一整流二极管,DP2-第二整流二极管。

### 具体实施方式

- [0011] 下面对本发明的具体实施方式作进一步的详细说明。

- [0012] 本发明所述眼科A/B型超声诊断仪可编程变频发射电路,其特征在于,

包括方波发生器及运算驱动电路;

所述方波发生器用于产生周期性的第一、第二和第三发射信号;

所述运算驱动电路包括信号驱动电路和运算电路;

所述信号驱动电路中连接第一发射管和第二发射管的部分包括第一电平位移芯片和连接在电平位移芯片输出端的隔直电容C;

所述运算电路包括连接在驱动电路高电平和驱动电路低电平之间的第一发射管和第二发射管,所述第一发射管和第二发射管的控制端分别与信号驱动电路的第一发射信号输出端、第二发射信号输出端连接;

所述运算电路还包括第三发射管,所述第三发射管连接在所述第一发射管和第二发射管的公共输出端和中间电平之间;所述第三发射管的控制端与信号驱动电路的第三发射信号输出端通过第二电平位移芯片连接;

所述第一电平位移芯片的输出信号摆幅在驱动电路高电平和驱动电路低电平之间;第二电平位移芯片的输出信号摆幅在驱动电路高电平和中间电平之间;

每一发射周期内,所述各个发射信号之间实现的电路状态为:任何时间,有且只有一个发射管开启;各个发射管的开启前后顺序为:第二发射管先开启,随后第一发射管开启,随后第三发射管开启;

所述第一发射管和第二发射管的公共输出端输出到振子。

- [0013] 方波发生器一般采用FPGA器件,由超声诊断仪的中央处理器产生方波信号到FPGA器件,根据预编程序生成周期性的方波信号,方波信号的频率决定了超声波信号频率,方波发生器输出三个发射信号到运算驱动电路。

- [0014] 如图1所示给出所述运算驱动电路的一个具体实施方式,第一发射管,第二发射管和第三发射管优选采用开启功耗小的MOS器件,三个发射信号分别通过多路电平位移器件UC37323调整电平,由于第一和第二发射管的源极电压可能高达正负一百伏,而方波发生器

输出的直流电压一般在零到5伏等较低电平,驱动能力较弱,因此需要利用第一电平位移芯片进行电平位移将输出电压幅值增加。而对于第三发射管,其目的是将每个正弦波周期完成后的信号调整为中间电平,一般为零电位,因此第三发射管连接的第三电平位移芯片的输出信号幅值在驱动电路高电平和中间电平之间即可,当然幅值低电位也可以是驱动电路低电平。

[0015] 在本发明中,采用复位电阻和隔直电容的作用在于:由于电阻连接在MOS管的栅极和源极之间,在没有交流信号输入的情况下,MOS管自然关闭,但由于电容的作用,在方波信号到来时,MOS管栅极连接电容极板一端,根据电荷守恒原理,电容极板另一端的电压变化会导致MOS管电压跟随变化,从而使MOS管栅极电压升高或降低,且降低幅值只要大于MOS管开启阈值电压即可,本发明的一个典型实施方式为: $V_P=80V$ , $V_N=-80V$ ,而两个电平位移芯片的输出级为正负12V,输出方波在电容上产生的电压波动足以打开PMOS管和NMOS管,复位电阻和隔直电容的作用可以降低电平位移芯片的输出电压要求和成本,以低电压对高压信号进行控制。

[0016] 对本领域技术人员,调整各个电平位移芯片的信号摆幅使其输出信号能够自由开关其驱动的器件为现有技术;又一个典型电位连接方式为:所述第一电平位移芯片的输出信号摆幅在驱动电路高电平和驱动电路低电平之间;第二电平位移芯片的输出信号摆幅在驱动电路高电平和中间电平之间,例如中间电平也可以取地电位。

[0017] 图1所示的具体实施方式中,所述第一发射管和第二发射管的公共输出端与第三发射管的输出端之间连接有并联且极性相反的两个整流二极管,即图1中的第一整流二极管DP1 和第二整流二极管DP2,对于第三发射管,在开启的开始和结束阶段,根据图2的时序图,分别会遭遇在漏极的负压和正压切换,切换时会产生振荡拖尾现象,采用两个极性相反的并联二极管,在输出端为负压时,第一整流二极管正向导通,可以消除负压切换时的拖尾,使其迅速恢复到中间电平,在输出端为正压时,第二整流二极管正向导通,可以消除正压切换时的拖尾,使其迅速恢复到中间电压。

[0018] 对于超声波发射电路,振子接收信号端不仅可以发射信号,也可以接收信号,接收信号幅值较低,通常低于200毫伏,采用两个整流二极管连接,可以将振子接收信号端与第三发射管有效隔离,避免接收信号的电压损失。

[0019] 图1所示的信号驱动电路中,连接第一发射管和第二发射管的部分包括电平位移芯片UC37323和连接在电平位移芯片输出端的隔直电容,电平位移芯片UC37323在电平位移的同时,对输出信号进行了反相,隔直电容的作用是隔离直流信号并将方波转化为正弦波形,同时,第一发射管和第二发射管分别用于产生正弦波的负半周期和正半周期,方波信号通过隔直电容后,变为正弦信号。

[0020] 如图2所示给出由方波发生器输出到三个发射信号端的信号时序图,以竖直虚线分割出的第一个发射周期为例,发射周期初始阶段,第二发射信号X2为低电平,此时第一发射信号为低电平和第三发射信号为高电平,由于电平位移芯片UC37323的反相作用,不难看出,此时只有第二发射管开启,另外两个发射管均关闭,此时产生振子接收信号Y的正弦波的负半周期,负半周期的幅值电压为驱动电路低电平 $V_N$ 。

[0021] 第二发射信号X2从低电平变为高电平的同时,第一发射信号从低电平变为高电平,此时第三发射信号维持不变,第二发射管和第三发射管关闭,第一发射管开启,此时产

生振子接收信号Y的正弦波的正半周期,正半周期的幅值电压为驱动电路高电平VP。在信号周期的最后阶段,第一发射信号X1恢复低电平,第二发射信号维持高电平,第三发射信号从高电平变为低电平,打开第三发射管,迅速将振子接收信号Y恢复为中间电平VM,避免信号拖尾产生。

[0022] 图1所示的电路具体实施方式中,第一发射管、第二发射管和第三发射管分别是PMOS管P,第一NMOS管N1,第二NMOS管N2。

[0023] 本发明采用上述方波发生器和运算驱动电路结合产生正弦波的方式,很好的消除了传统LC正弦发生器带来的拖尾信号,提高了超声波信号的分辨率,采用可编程的逻辑器件作为方波发生器,可以随意调节信号发生频率,方便超声波频率的自由切换。对信号的相位切换也可以通过方波发生器的编程实现,便于实现反向发射。

[0024] 图1所示的具体实施方式中,在第一发射管、第二发射管的栅极和源极之间还可以连接复位电阻R,在没有发射信号时,避免各个发射管的栅极电压悬空,使其维持各自的原始关闭状态。

[0025] 同时,还可以在第二发射管的栅极和源极之间连接续流二极管D,作用是消除发射信号在电平切换时的尾部毛刺。

[0026] 本发明中,逻辑信号与器件可以搭配组合使用,保证信号逻辑关系正确即可,例如图2中的三个发射信号全部反相的情况下,只要电平位移器件UC37323更换为不反相的其他电平位移器件,同样可以实现本发明所述功能。

[0027] 采用本发明所述的眼科A/B型超声诊断仪可编程变频发射电路,具有如下优越性:

- 一.很好地解决了震荡拖尾,提高机器分辨率;
- 二.发射频率程控可调;
- 三.反向发射容易,使用谐波技术方便;噪声抵消和反向发射切换容易。

[0028] 前文所述的为本发明的各个优选实施例,各个优选实施例中的优选实施方式如果不是明显自相矛盾或以某一优选实施方式为前提,各个优选实施方式都可以任意叠加组合使用,所述实施例以及实施例中的具体参数仅是为了清楚表述发明人的发明验证过程,并非用以限制本发明的专利保护范围,本发明的专利保护范围仍然以其权利要求书为准,凡是运用本发明的说明书内容所作的等同结构变化,同理均应包含在本发明的保护范围内。

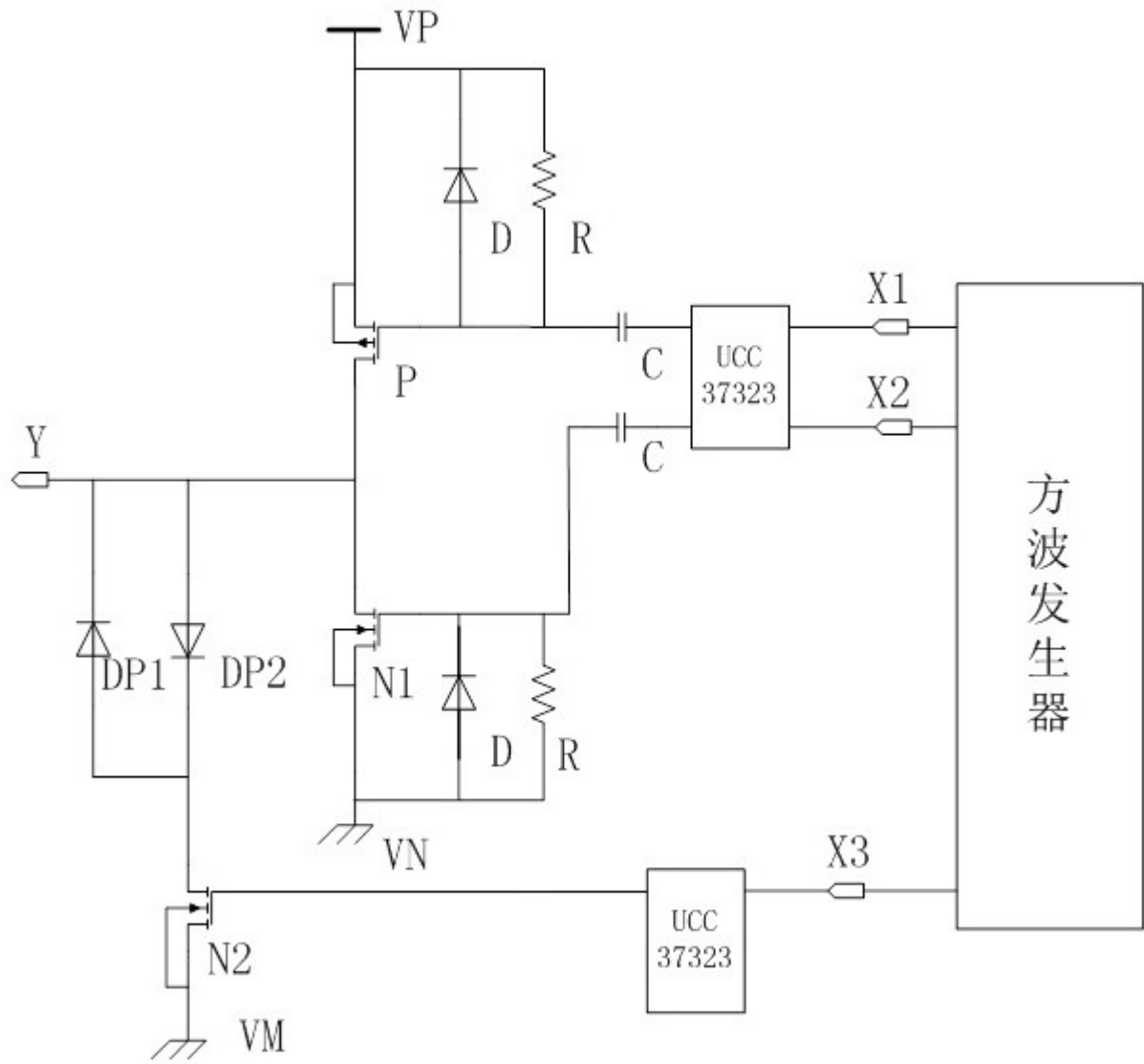


图1

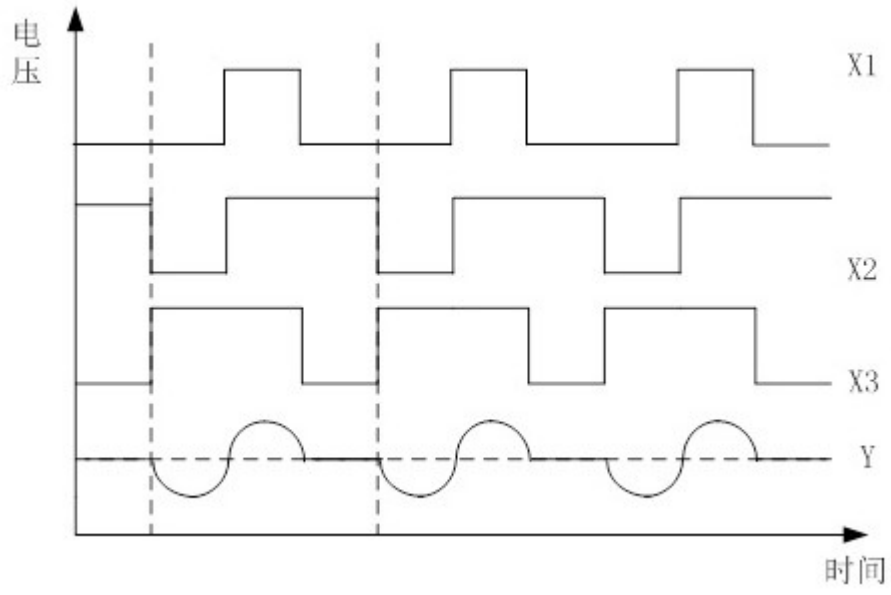


图2

专利名称(译)	一种眼科A/B型超声诊断仪可编程变频发射电路		
公开(公告)号	<a href="#">CN110176918A</a>	公开(公告)日	2019-08-27
申请号	CN201910478465.0	申请日	2019-06-03
发明人	皮家礼		
IPC分类号	H03K3/02 H03K5/01 A61B8/10		
CPC分类号	A61B8/10 H03K3/02 H03K5/01		
其他公开文献	CN110176918B		
外部链接	<a href="#">Espacenet</a>	<a href="#">SIPO</a>	

摘要(译)

一种眼科A/B型超声诊断仪可编程变频发射电路,包括方波发生器及运算驱动电路;所述方波发生器用于产生周期性的第一、第二和第三发射信号;所述运算驱动电路包括信号驱动电路和运算电路;每一发射周期内,所述各个发射信号之间实现的电路状态为:任何时间,有且只有一个发射管开启;各个发射管的开启前后顺序为:第二发射管先开启,随后第一发射管开启,随后第三发射管开启;所述第一发射管和第二发射管的公共输出端输出到振子。本发明很好地解决了震荡拖尾,提高机器分辨率;且能容易的实现发射频率程控可调和反向发射。

