



(12)发明专利

(10)授权公告号 CN 107205622 B

(45)授权公告日 2019.09.20

(21)申请号 201580073506.8

N-C·L·绍绍迪

(22)申请日 2015.01.16

(74)专利代理机构 永新专利商标代理有限公司
72002

(65)同一申请的已公布的文献号
申请公布号 CN 107205622 A

代理人 王丽军

(43)申请公布日 2017.09.26

(51)Int.Cl.

(85)PCT国际申请进入国家阶段日
2017.07.14

A61B 1/005(2006.01)

A61B 1/008(2006.01)

A61B 1/015(2006.01)

(86)PCT国际申请的申请数据
PCT/IB2015/050348 2015.01.16

A61B 1/267(2006.01)

A61B 8/12(2006.01)

(87)PCT国际申请的公布数据
W02016/113600 EN 2016.07.21

审查员 孙颖

(73)专利权人 B-K医疗公司
地址 丹麦赫尔雷夫

(72)发明人 B·L·克里斯滕森

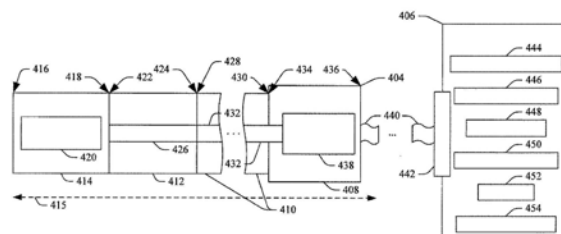
权利要求书1页 说明书6页 附图8页

(54)发明名称

超声成像探头

(57)摘要

一种探头包括关节活动部件,关节活动部件具有沿着细长超声成像探头的长轴依次布置的至少两个椎骨形元件。关节活动部件包括位于至少两个椎骨形元件之间的枢轴。枢轴相对于至少两个椎骨形元件偏心地设置。枢轴空间地定向成提供用于椎骨形元件的不同关节活动方向的枢转点。探头还包括多个引导件,这些引导件包括用于相应的不同枢转方向中的每一者的至少一个引导件。探头还包括致动器,致动器具有一组控制器,每一个控制器构造成致动多个引导件中不同的一对引导件以控制相反的两个关节活动方向,其中,致动器使在被推的引导件或未致动的引导件中的至少一者上引起的应力减小,其中,该应力是响应致动器拉引导件而引起的。



1. 一种细长超声成像探头(404),包括:

关节活动部件(412),其包括:

至少两个椎骨形元件(514),其沿着所述细长超声成像探头(404)的长轴(415)依次布置;以及

多个枢轴(516,518),其位于所述至少两个椎骨形元件(514)之间,其中,所述多个枢轴中的每一者相对于所述至少两个椎骨形元件偏心地设置,并且被空间地定向成提供用于所述多个椎骨形元件中的一椎骨形元件的一组不同关节活动方向中的一不同关节活动方向的枢转点;

多个引导件(520,522;520',522'),其包括用于不同关节活动方向中的每一者的至少一个引导件;以及

致动器(438),其具有一组控制器,每一个控制器构造成致动所述多个引导件(520,522;520',522')中不同的一对引导件以控制相反的两个关节活动方向,其中,所述致动器被配置用于使响应于所述致动器拉引导件而在被推的引导件或未致动的引导件中的至少一者上引起的应力减小,

其特征在于,所述致动器(438)还包括盘形凸轮(502),其构造成围绕旋转轴线(512)旋转,所述盘形凸轮包括:

第一半圆(504),其具有第一半径(508)并且提供第一引导行程距离;和

相反的第二半圆(506),其具有第二半径(510)并且提供第二引导行程距离,所述第一半径大于所述第二半径(510)并且所述第一引导行程距离大于所述第二引导行程距离,所述第一半圆(504)和所述相反的第二半圆(506)对应于所述盘形凸轮(502)的第一半部分和第二半部分,并且所述相反的第二半圆(506)配置成面对着所述至少两个椎骨形元件(514)。

2. 根据权利要求1所述的探头,其中,一对引导件中的第一引导件(520;520')在如下位置附连在所述盘形凸轮(502)处:所述位置对应从所述第一半圆(504)至所述相反的第二半圆(506)的过渡处的所述第一半部分(504)的第一端;并且所述一对引导件中的第二引导件(522;522')在如下位置附连在所述盘形凸轮(502)处:所述位置对应从所述第一半圆(504)至所述相反的第二半圆(506)的过渡处的所述第一半圆(504)的第二相反端。

3. 根据权利要求2所述的探头(438),所述致动器包括:

操纵杆(524),其附连至所述盘形凸轮(502),其中,所述操纵杆配置成使所述盘形凸轮(502)与所述操纵杆的旋转相协调地旋转。

4. 根据权利要求3所述的探头,其中,所述第二相反半部分在关节活动期间引导所述第一或第二引导件中的一者。

5. 根据权利要求4所述的探头,其中,所述相反的第二半圆(506)被配置用于在关节活动期间引导所述第一或第二引导件(520,522;520',522')之一。

6. 根据权利要求1所述的探头,其中,一对引导件控制上/下关节活动方向,另一对引导件控制左/右关节活动方向。

7. 根据权利要求1所述的探头,其中,所述探头包括腹腔镜探头。

8. 根据权利要求1所述的探头,其中,所述探头包括活组织检查特征。

超声成像探头

技术领域

[0001] 下文总体上涉及超声 (US) 成像并且更具体地涉及用于超声成像探头的关节活动线应力消除。

背景技术

[0002] 存在至少两种不同类型的超声成像探头——柔性的和刚性的。柔性超声探头包括关节活动部分 (articulating portion), 该关节活动部分能够受控地做关节活动, 以使探头头部的端部以及换能器阵列在1至4个平面中移动一角度, 例如最大达180度。图1A和图1B示出柔性探头100的实例; 即, 腹腔镜换能器型号8666, 它是丹麦Herlev市的公司BK-Medical ApS的产品。在图1A中, 关节活动部分102构造成关节活动至上位置104或下位置106。操纵杆112控制上/下关节活动。在图1B中, 关节活动部分102进一步构造成关节活动至左位置108或右位置110。操纵杆114控制左/右关节活动。通常, 在检查期间要么使用第一操纵杆112要么使用第二操纵杆114, 而不同时使用操纵杆112和114两者。

[0003] 图2A示出附接至凸轮202的操纵杆112以及附接至凸轮204的操纵杆114。第一线206连接在凸轮202的第一侧与关节活动部分102的第一侧之间, 并且第二线208连接在凸轮202的第二相反侧与关节活动部分102的第二相反侧之间。第三线210连接在凸轮204的第一侧与关节活动部分102的第三侧之间, 并且第四线212连接在凸轮204的第二侧与关节活动部分102的第四侧之间。操纵杆112使凸轮202旋转, 并且操纵杆114使凸轮204旋转。旋转凸轮202或204中的一者使得相应的线推关节活动部分102的一侧并拉相反侧, 由此使得关节活动部分102做关节活动。关节活动部分102包括被枢轴214分开的多个椎骨形元件213。在相邻的椎骨形元件213之间, 第一对枢轴214用于左/右关节活动, 并且第二对枢轴214用于上/下关节活动。枢轴214相对于关节活动部分102偏心地定位。

[0004] 在图2B中, 操纵杆112沿逆时针方向旋转, 从而拉线206并推线208, 由此产生左关节活动。由于枢轴214是偏心的, 所以线206和208的拉和推长度不相同。也就是说, 推长度比拉长度长。然而, 凸轮202仅释放相同长度的线, 该长度是拉长度。因此, 在被推的线中引起应力。使操纵杆112沿顺时针方向旋转, 则操纵杆114沿逆时针方向旋转, 或者使操纵杆114沿顺时针方向旋转同样在被推的线中引起应力。图3A和图3B示出利用操纵杆114做下和上关节活动。此外, 未致动的操纵杆的两条线将会同样地承受应力。这可以在图2B (线210和212) 以及图3A和图3B (线206和208) 中看到。一种用于减小这些应力的方法是将弹簧包括在线中。遗憾的是, 利用这种方法, 弹簧引起线中的松弛, 导致用户所期望的关节活动与实际关节活动之间的迟滞。

发明内容

[0005] 本申请的各方面解决了上述问题以及其他问题。

[0006] 在一个方面中, 一种细长超声成像探头包括关节活动部件。关节活动部件包括沿着细长超声成像探头的长轴依次布置的至少两个椎骨形元件。关节活动部件还包括位于至

少两个椎骨形元件之间的多个枢轴。多个枢轴中的每一者相对于至少两个椎骨形元件偏心地设置。多个枢轴中的每一者空间地定向成提供用于多个椎骨形元件中的一椎骨形元件的一组不同关节活动方向中的一不同关节活动方向的枢转点。探头还包括多个引导件,这些引导件包括用于相应的不同枢转方向中的每一者的至少一个引导件。致动器具有一组控制器,每一个控制器构造成致动多个引导件中不同的一对引导件以控制相反的两个关节活动方向,其中,致动器使在被推的引导件或未致动的引导件中的至少一者上引起的应力减小,其中,该应力是响应致动器拉引导件而引起的。

[0007] 在另一个方面中,一种细长超声成像探头包括:屈伸件(flexor),其构造成使探头的尖端屈伸,其中,探头的尖端容纳换能器阵列;屈伸件控制系统,其构造成通过拉和推附连至屈伸件的引导件来控制屈伸件,以使尖端在多个不同方向中的一者上屈伸;以及屈伸件致动器,其构造成致动屈伸件控制系统来选择性地拉和推引导件。

[0008] 在另一个方面中,一种超声成像系统包括探头和控制台。探头包括:探头头部,其具有换能器阵列;轴;关节活动部件,其设置在探头头部与轴之间;关节活动部件致动器,其构造成通过引导线来控制关节活动部件,其中,关节活动部件通过结构元件来减小引导线中的应力,结构元件响应至少一条被拉的引导线而使被推的引导线或未致动的引导线中的至少一者松弛;以及控制台接口。控制台包括超声成像器件以及探头接口。控制台接口和探头接口是互补的接口,提供探头和控制台之间的电通信路径。

[0009] 本领域的技术人员在阅读并理解了随附的说明书之后将会认识到本申请的其他方面。

附图说明

[0010] 在附图中以示例性而非限制性的方式示出本申请,附图中相似的附图标记表示相似的元件,在附图中:

[0011] 图1A示出现有技术超声成像探头的探头头部的上/下关节活动;

[0012] 图1B示出图1A的现有技术超声成像探头的探头头部的左/右关节活动;

[0013] 图2A示出图1A和图2B的探头的关节活动的示例性控制;

[0014] 图2B示出图1A和图2B的探头的左关节活动以及在被推的线和未被致动的线上引起的应力;

[0015] 图3A示出图1A和图2B的探头的下关节活动以及在被推的线和未被致动的线上引起的应力;

[0016] 图3B示出图1A和图2B的探头的上关节活动以及在被推的线和未被致动的线上引起的应力;

[0017] 图4示意性地示出具有关节活动子系统的具有探头的示例性超声成像系统。

[0018] 图5A示出关节活动子系统的实例。

[0019] 图5B示出使用中的关节活动子系统的实例。

[0020] 图5C示出与现有技术相关的关节活动子系统的实例。

[0021] 图6A示出关节活动子系统的另一个实例。

[0022] 图6B示出使用中的图6A的示例性关节活动子系统。

具体实施方式

[0023] 图4示出成像系统402,例如超声成像系统。成像系统402包括细长超声探头404和控制台406。细长超声探头404包括手柄408、轴(SHFT)410、关节活动部件412和探头头部414。手柄408、轴410、关节活动部件412和探头头部414相对于彼此分别沿着细长超声探头404的纵向轴线415布置。

[0024] 探头头部414包括第一端区域416和第二端区域418。在图中所示的实施例中,探头头部414还包括换能器阵列420。在另一个实施例中,探头头部414还可以包括活组织检查区域。第一端区域416包括探头404的端部。第二端区域418附连至关节活动部件412。换能器阵列420包括换能器元件的一维或二维阵列。适当的构造包括但不限于线性的、弯曲的(例如凸形的)和相控阵列。换能器阵列420构造成获取用于A模式、B模式等采集的数据,该数据与彩色流、多普勒流等独立或相结合地获取。

[0025] 关节活动部件412包括第一端区域422、第二端区域424和屈伸件426。第一端区域416附连至探头头部414的第二端区域418。第二端区域424附连至轴410。屈伸件426沿着纵向轴线415延伸。屈伸件426构造成使关节活动部件412屈伸至多个位置,例如在1至4个平面中经过最大达90度或更多的角度。适当位置的实例包括上、下、左、右和/或其他位置。如以下更详细地描述的,在一个实例中,屈伸件包括多个椎骨形元件,在这些椎骨形元件之间具有枢轴。

[0026] 轴410包括第一端区域428、第二端区域430以及屈伸件控制系统(FCS)432的至少第一部分。第一端区域428附连至关节活动部件412的第二端区域424。第二端区域430附连至手柄408。屈伸件控制系统426沿着纵向轴线415延伸。屈伸件控制系统426构造成推和拉屈伸件426以使关节活动部件412屈伸而做上/下和左/右关节活动。如以下更详细地描述的,在一个实例中,屈伸件控制系统432包括多个引导件,例如拉和推椎骨形元件以使它们在枢轴上枢转的线。

[0027] 手柄408包括第一端区域434、第二端区域436、屈伸件控制系统432的至少第二部分、屈伸件致动器438以及接口440。第一端区域434附连至轴410的第二端区域430。第二端区域436表示探头404的另一个相反端。屈伸件致动器438构造成控制屈伸件控制系统432,以控制屈伸件426的屈伸。在一个实施例中,屈伸件致动器438如图1A和图1B所示。在另一个实施例中,屈伸件致动器438包括位于每一个活动轮上的棘轮机构。棘轮机构可以在手柄408中接通/断开。在另一个实施例中,屈伸件致动器438包括(电气地设置于)手柄408上的基于电的开/关(和复制)按钮。接口440构造成用于连接超声控制台的互补接口。

[0028] 如以下更详细地描述的,屈伸件致动器438构造成使得由于屈伸件致动器438的致动而在屈伸件426和屈伸件控制系统432中引起的应力减小。在一个实例中,这包括在被推的线中引起的用于上/下关节活动的应力,或者在被推的线中引起的用于左/右关节活动的应力。在另一个实例中,这包括在未被致动的线中引起的应力。在另一个实例中,这包括在被推的线中引起的应力以及在未被致动的线中引起的应力。

[0029] 应该理解的是,探头404可以用于腹腔镜、内窥镜和/或其他应用,并且可以用于:在例如肝脏、胆囊、肿瘤活组织检查等的介入过程中辅助用户,在例如射频(RF)切除、化学注射等过程中引导用户,和/或其他方面。如图所示,探头404和控制台406一起使用。在其他实施例中,探头404可以和其他控制台一起使用。

[0030] 控制台406包括接口442。接口442和探头404的接口440是互补的。在一个实例中，接口440包括具有机电连接器的线缆，并且接口442包括机电连接器。接口440和接口442构成彼此机械地接合，并且例如通过插针与插槽和/或以其他方式在彼此之间建立电通信。可选地，接口440和接口442是无线接口。

[0031] 控制台406包括发射电路444，该发射电路控制换能器阵列420的单个元件的致动的相位和/或时间，由此允许控制和/或聚焦从预定原点沿着该阵列并以预定角度发射的束。

[0032] 控制台406还包括接收电路446，该接收电路接收表示由换能器阵列420接收到的回波的信号。接收电路446可以将回波波束成形（例如，迟滞和求和）为沿着扫描平面的聚焦扫描线的一系列聚焦的相干回波样本，和/或以其他方式处理回波。

[0033] 控制台406还包括控制器448，该控制器控制发射电路444和/或接收电路446。这种控制可以包括但不限于控制帧频、扫描线组的数量、发射角度、发射能量、发射频率、发射和/或接收迟滞等。

[0034] 控制台406还包括扫描转换器450，该扫描转换器例如通过将数据转换至显示器的坐标系来对数据帧进行扫描转换以产生用于显示的数据。这可以包括基于该显示来改变信号的垂直和/或水平扫描频率。此外，扫描转换器450可以构造成采用模拟和/或数字扫描转换技术。

[0035] 控制台406还包括显示器452，该显示器视觉地呈现所提供的的数据。显示器452可以集成在控制台406中或者独立于控制台，并且通过有线和/或无线连接与控制台进行电通信。

[0036] 控制台406还包括用户界面454，该用户界面包括输入和/或输出装置，用于与控制器448进行互动以选择数据采集模式（例如B模式）、启动扫描等。用户界面454可以包括各种控制器，例如按钮、旋钮、键盘、触摸屏等。用户界面454还可以包括各种类型的视觉（例如LCD、LED等）和/或听觉显示器。

[0037] 应该理解的是，系统402的器件的相对尺寸、形状和位置是出于说明性的而不是限制性的目的而提供的。在其他实施例中，部件中的至少一者的尺寸、形状和位置中的至少一者是不同的。

[0038] 图5A示意性地示出屈伸件致动器438、屈伸件控制系统432和屈伸件426的实例。

[0039] 本实例构造成补偿引导件的推和拉长度的差异。出于清楚和简洁的目的，示出上/下或左/右关节活动子系统中的一个。然而，应该理解的是，上/下或左/右关节活动子系统包括相同的器件，一个控制上/下关节活动，另一个控制左/右关节活动。

[0040] 屈伸件致动器438包括凸轮502。在本实例中，凸轮502是盘状的，具有两个（或第一和第二）半圆504和506。第一半圆504具有第一半径508，并且第二半圆506具有第二半径510。第一半径508大于第二半径510。凸轮502可旋转地附连在旋转轴线512处并且构造成围绕旋转轴线512旋转。

[0041] 屈伸件426包括多个椎骨形元件514。多个椎骨形元件514中相邻的椎骨形元件对具有设置于其间的两对枢轴。第一对枢轴516用于左/右（或上/下）关节活动。第二对枢轴518（前后设置）用于上/下（或左/右）关节活动。枢轴516和518都偏心地定位，枢轴518位于横向于或垂直于枢轴516的方向上。

[0042] 屈伸件控制系统432包括引导件(例如线、绳、线缆等)520和522。在半径从较大半径508过渡到较小半径510的位置,引导件520连接在较大半圆504的一端的周边处。同样在半径从较大半径508过渡到较小半径510的位置,引导件522连接在较大半圆504的另一端的周边处。在枢轴516和518的外侧,引导件520和522分别贯穿椎骨形元件514。

[0043] 屈伸件致动器438还包括操纵杆524。操纵杆524固定地附连至凸轮502。操纵杆524代表图1的操纵杆112或114。旋转操纵杆512或514使凸轮502旋转。这种旋转可以包括沿顺时针方向和/或逆时针方向旋转。

[0044] 多个椎骨形元件514彼此平行地对齐。凸轮502定向成使得引导件520或522都不被拉或被推。第二半圆506面向多个椎骨形元件514,并且第一半圆504背对多个椎骨形元件514。在这种构造中,关节活动部件412(图4)和探头头部414(图4)沿着纵向轴线415(图4)直线地延伸,例如图4所示,并且不做关节活动。

[0045] 在图5B中,操纵杆524沿第一或逆时针方向526旋转。这使凸轮502在第一方向526上旋转。这使得引导件520在关节活动部件412的一侧拉多个椎骨形元件514,并且引导件522在关节活动部件412的另一侧推多个椎骨形元件514。在该方向上,多个椎骨形元件514在一侧的枢轴516上枢转,由此使得多个椎骨形元件514在另一侧分离。

[0046] 如图5C所示,相对于凸轮502仅具有较大半径508的构造而言,在相同的旋转运动下,半圆506的较小半径510使拉引导件松弛,如图5C中与引导件520'和第二半圆506'相关地示出的那样。在图5C中,引导件520'沿着第二半圆506'的周边,而引导件520沿着第二半圆506的周边。拉引导件的这种松弛使被推的引导件上的应力减小。此外,与引导件520和522包括弹簧的构造不同地,探头头部414当被用户期望做关节活动时就做关节活动。

[0047] 总体而言,凸轮502可以具有任意形状,只要它提供推和拉侧之间的引导件行程差来减少推引导件的应力即可。例如,在另一个实施例中,不是侧面506包括较小半径510,而是凸轮502包括如图7所示的成角度的侧面702和704。本文还包括其他构造。

[0048] 图6A示意性地示出屈伸件致动器438的另一个实例。

[0049] 本实例构造成补偿在未被致动的线中引起的应力。出于清楚和简洁的目的,示出操纵杆/凸轮/引导件子系统内的仅一者的细节。然而,应该理解的是,操纵杆/凸轮/引导件子系统都包括相同的器件并且相同地操作,一个控制上/下关节活动,另一个控制左/右关节活动。

[0050] 在本实例中,用于左/右关节活动的屈伸件致动器438包括具有子凸轮604的圆形凸轮602。凸轮602可旋转地附连在旋转轴线512处并且构造成围绕旋转轴线512旋转。用于左/右关节活动的屈伸件426大致类似于图5A和图5B中描述的情况,因此不再详细地描述。

[0051] 屈伸件控制系统432包括多个固定的旋转轮606和多个枢转的旋转轮608。轮606和608都构造成进行旋转。轮606是静止地固定的。轮608附接至枢转部件610的自由端,该枢转部件围绕枢转点612枢转。枢转点612设置在平移部件614上,该平移部件构造成沿着屈伸件426与凸轮524之间的轨道616平移。

[0052] 用于上/下关节活动的屈伸件致动器438包括类似的圆形凸轮616,该凸轮具有子凸轮618。凸轮616可旋转地附连在旋转轴线620处并且构造成围绕旋转轴线620旋转。操纵杆622附接至凸轮616并且构造成使凸轮616旋转。用于上/下关节活动的屈伸件426也大致类似于图5A和图5B中描述的情况,因此不再详细地描述。

[0053] 当操纵杆622位于无上/下关节活动的位置时,子凸轮618支撑部件624。平移臂(推)626在一端附连至部件624。部件624能够(例如在限定移动范围的轨道上)移动。当凸轮616转动时,部件624使子凸轮618向上移动并利用平移臂626推平移部件614,由此使得枢转部件610围绕枢转点612枢转,这将会使轮608内陷,从而使线520/522中的应力减小,如接下来更详细地描述的那样。

[0054] 在图6B中,操纵杆622沿逆时针方向旋转。这导致本实例中的下关节活动。部件624从子凸轮618滚出并滚至凸轮616的周边上。因此,线626朝轮628移动,从而允许平移部件614朝关节活动部件412平移。平移部件614的平移使得枢转部件610朝彼此枢转。这种枢转使得用于左/右关节活动的引导件520和522松弛。

[0055] 在一个实例中,这使得由于下关节活动而在引导件520和522上引起的用于左/右关节活动的应力减小。当在用于上关节活动的相反方向上旋转时,结果相同。也就是说,平移部件614将会平移,使得用于左/右关节活动的引导件520和522松弛,使得由于上关节活动而在引导件520和522上引起的应力减小。当操作操纵杆524时,相应的平移部件将会平移,使得用于上/下关节活动的引导件松弛,使得由于左右关节活动而在这些引导件上引起的应力减小。

[0056] 另一个实施例将图5A或图7和图6A的构造组合起来。例如,利用组合的构造,该实施例包括两个凸轮506和616,这两个凸轮具有位于各凸轮的顶部上并固定至各凸轮的子凸轮。本文还预期了其他组合。

[0057] 已经参考多个实施例描述了本申请。其他人在阅读了本申请之后将会想到修改和变更。意图将本发明解释为包括处于随附的权利要求书及其等同内容的范围内的所有这种修改和变更。

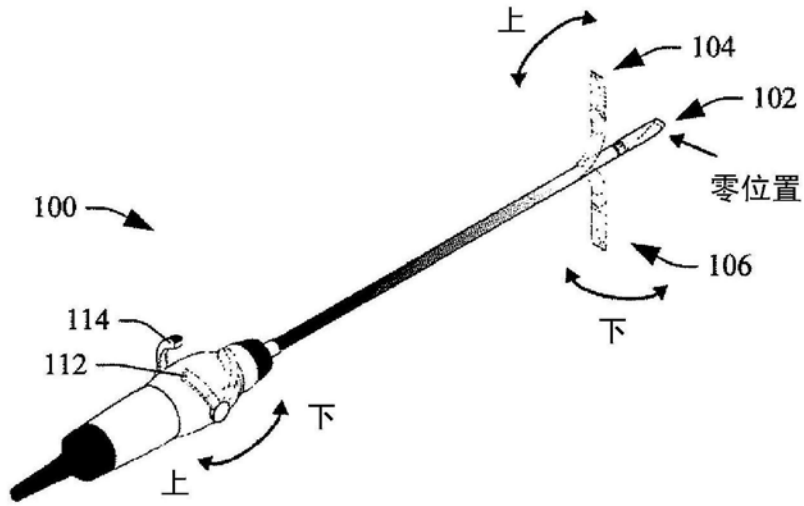


图1A(现有技术)

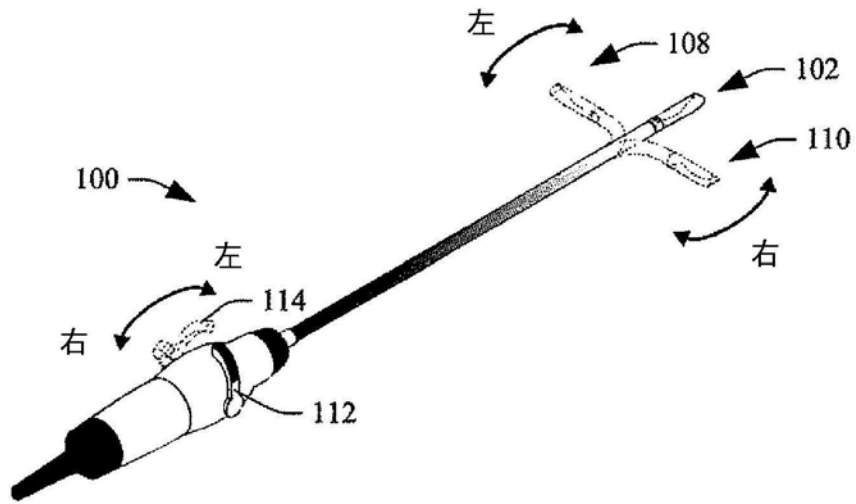


图1B(现有技术)

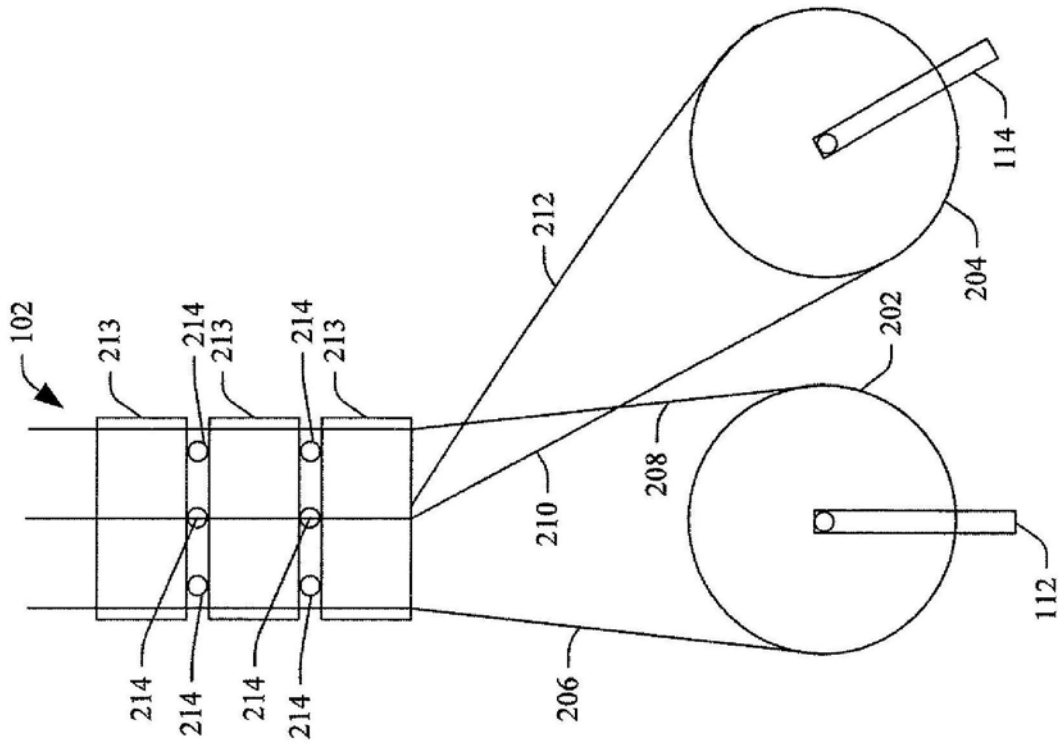


图2A(现有技术)

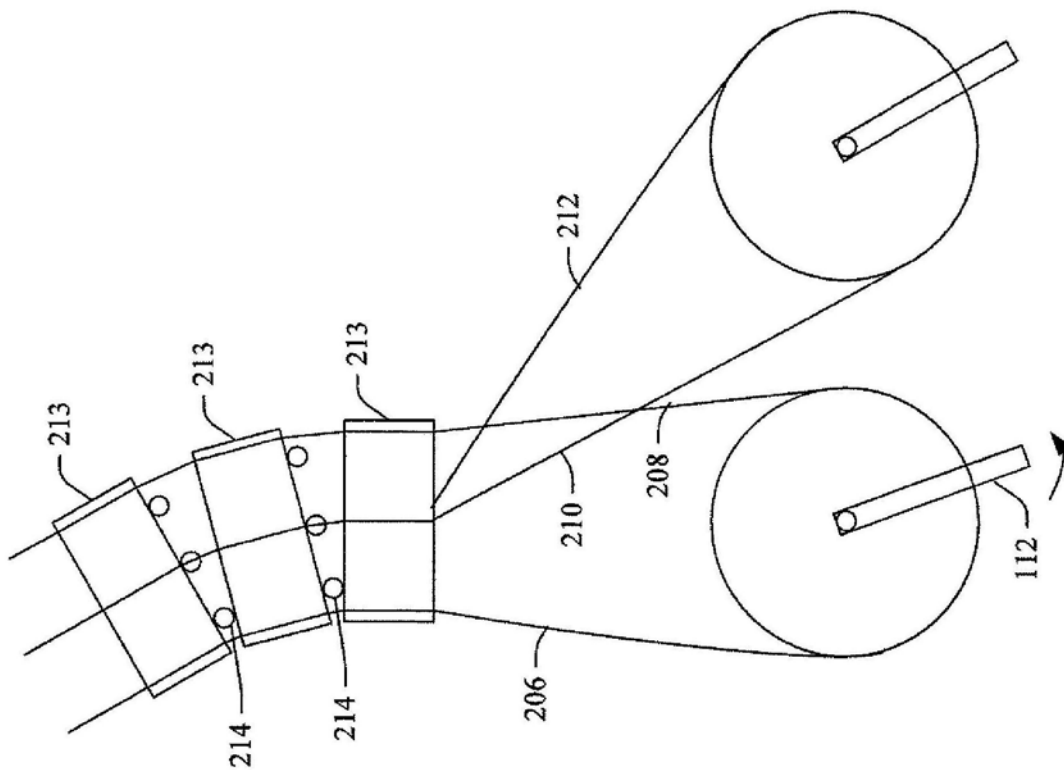


图2B(现有技术)

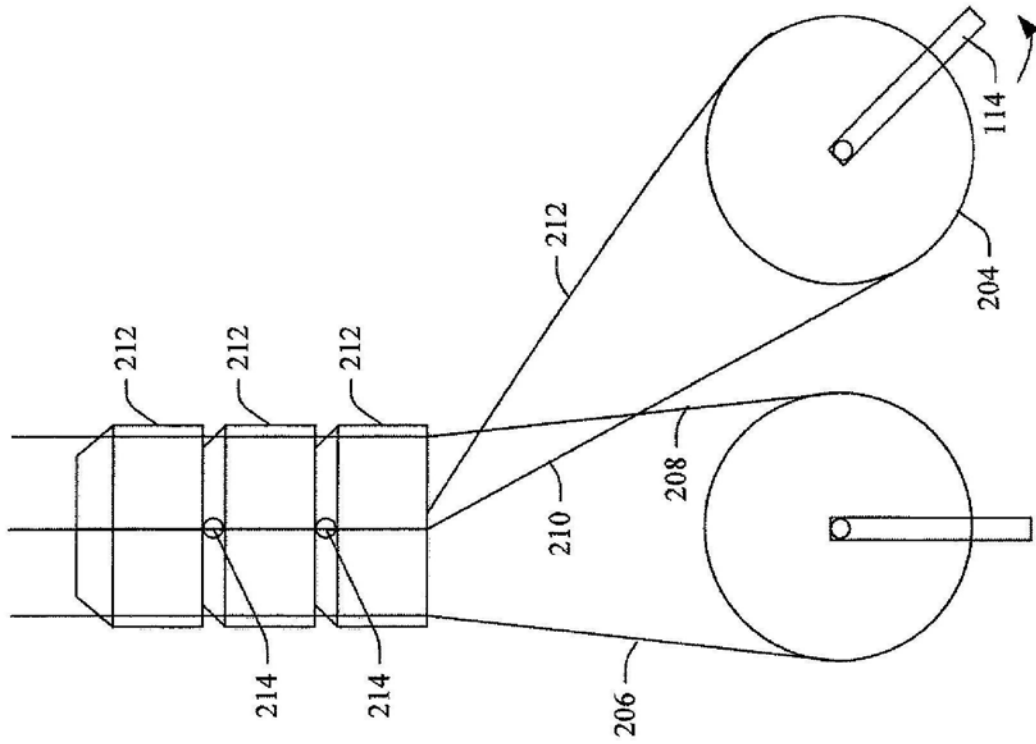


图3A(现有技术)

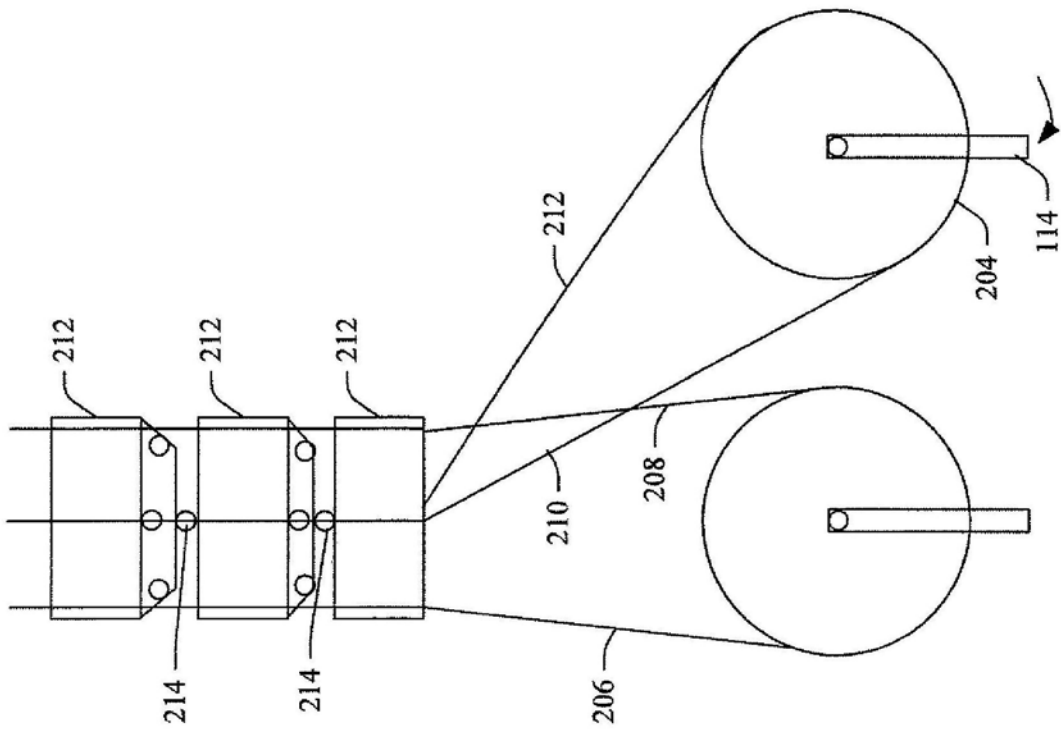


图3B(现有技术)

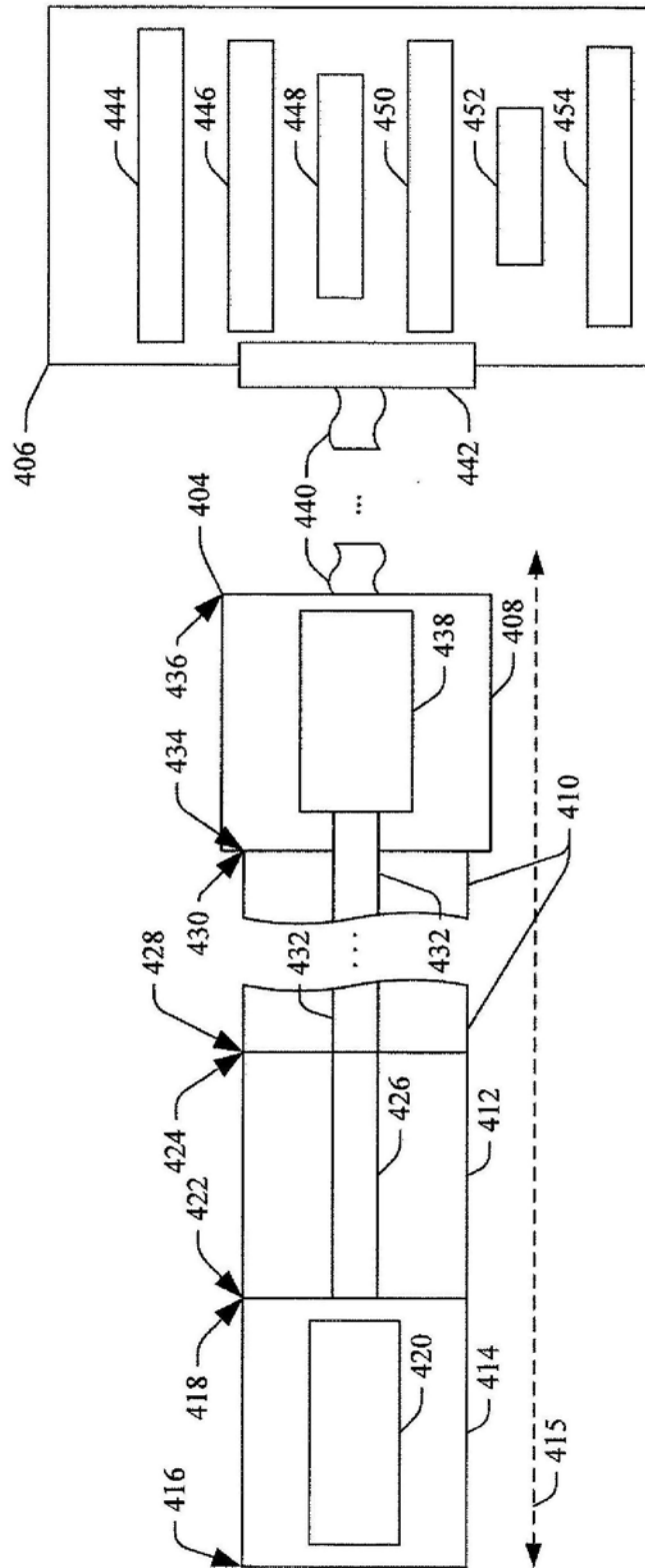


图4

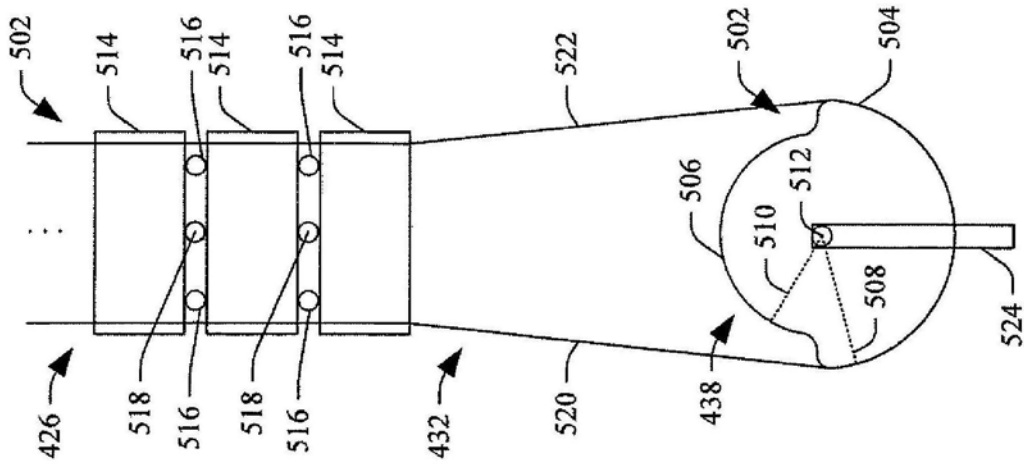


图5A

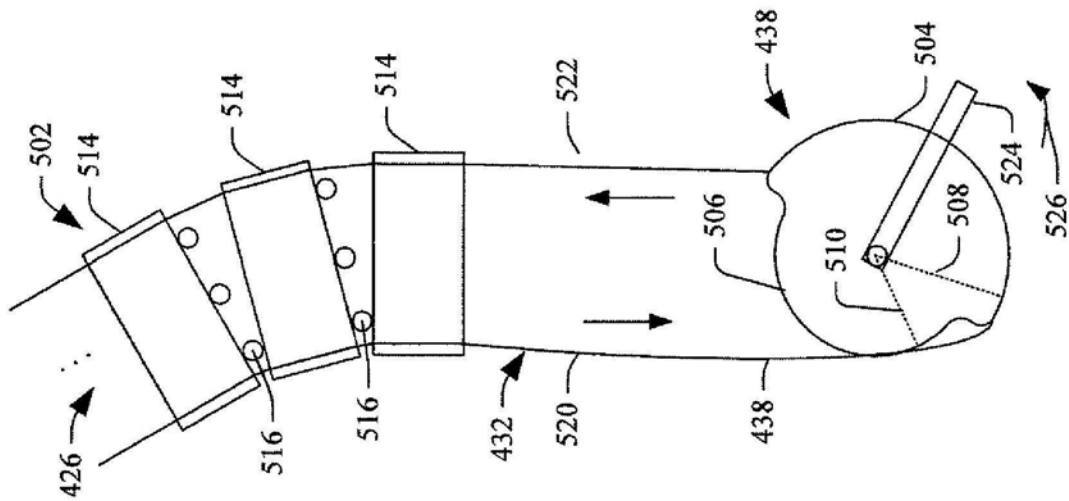


图5B

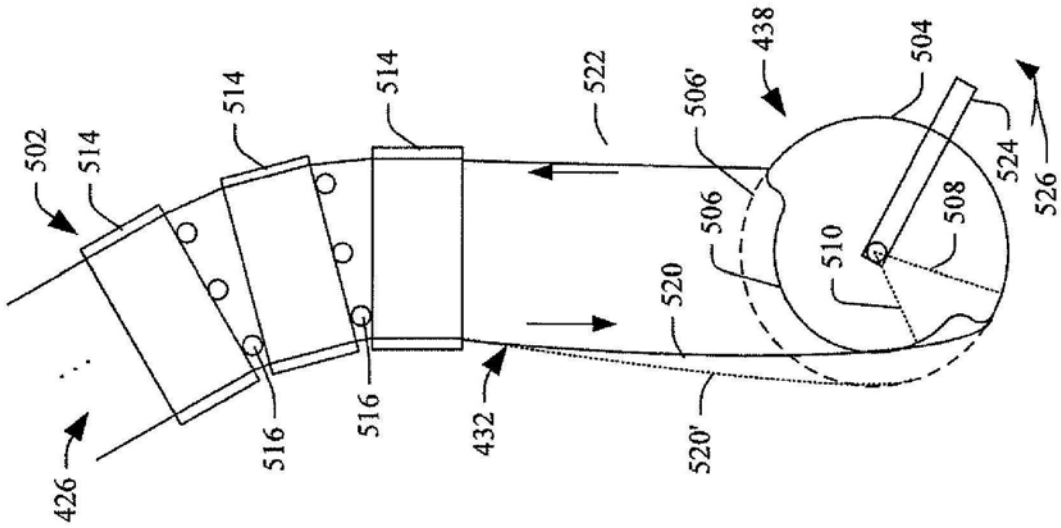


图5C

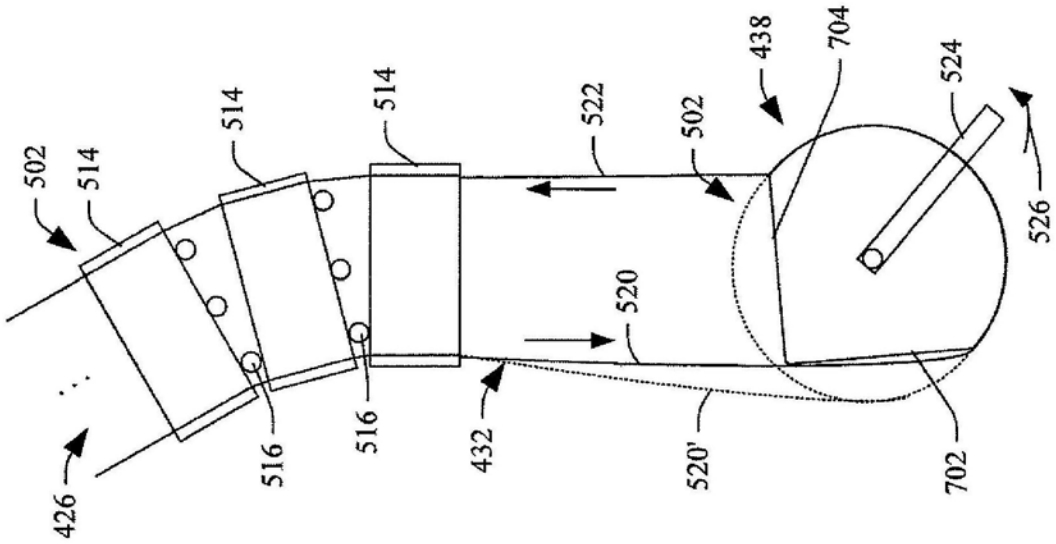


图7

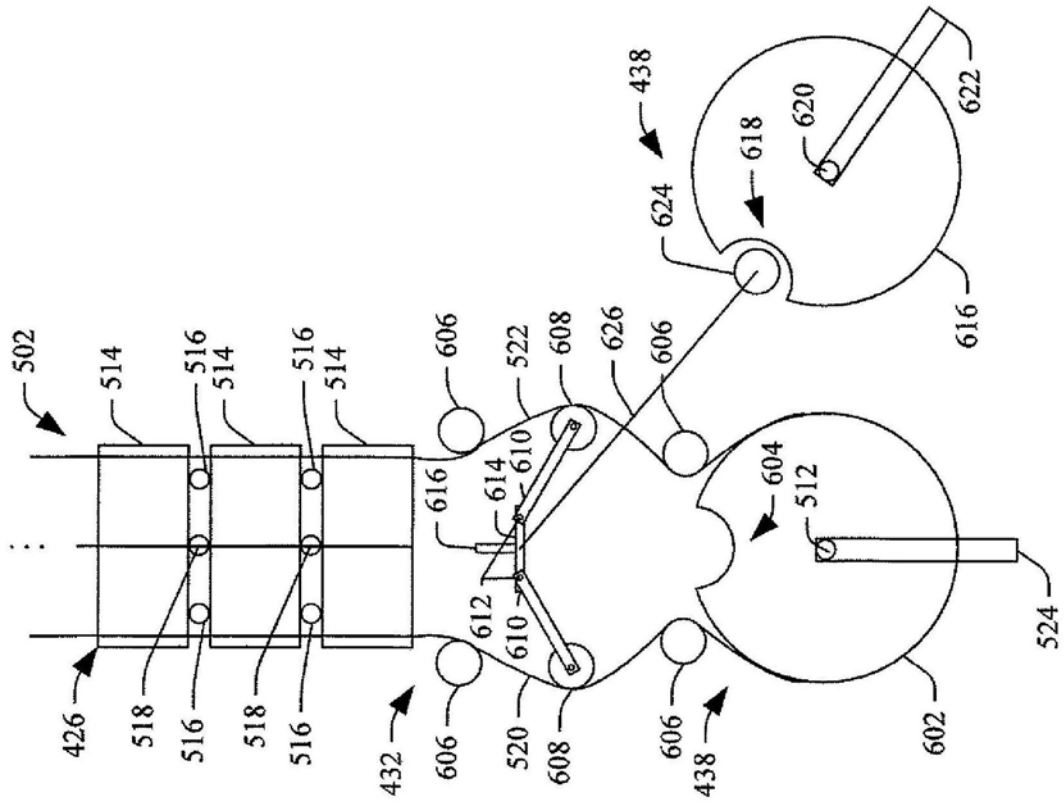


图6A

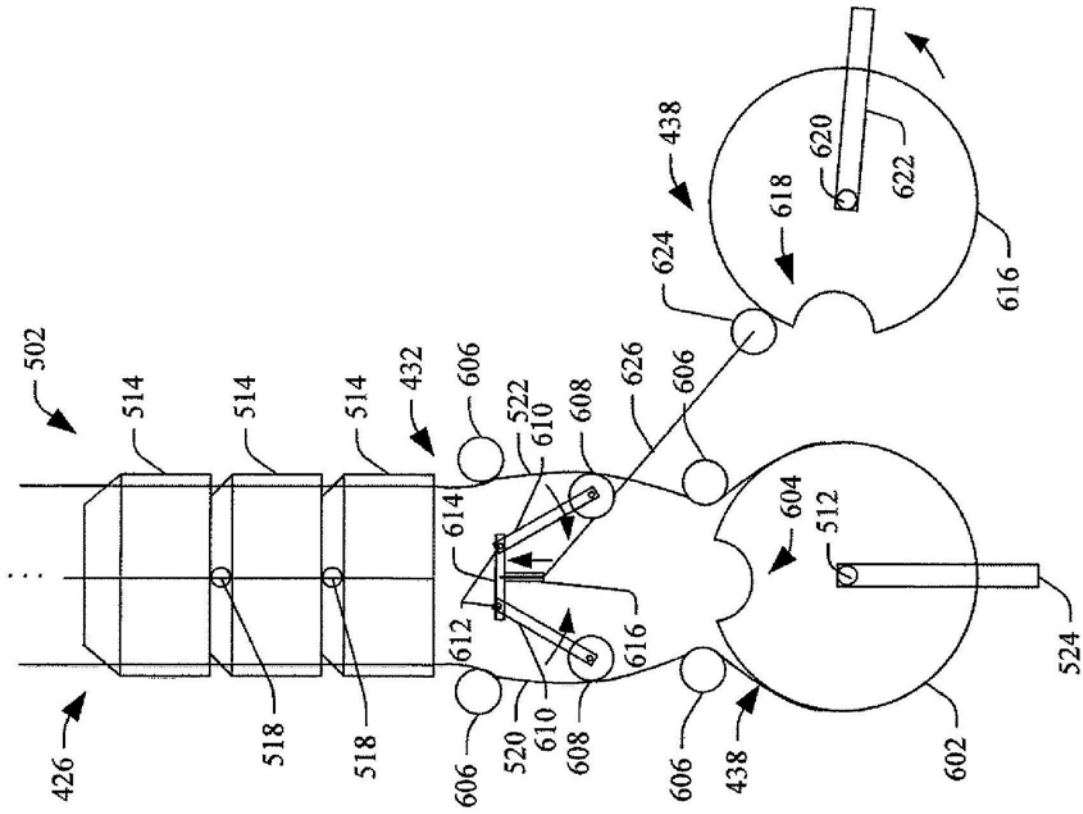


图6B

专利名称(译)	超声成像探头		
公开(公告)号	CN107205622B	公开(公告)日	2019-09-20
申请号	CN201580073506.8	申请日	2015-01-16
[标]申请(专利权)人(译)	B-K医疗公司		
申请(专利权)人(译)	B-K医疗公司		
当前申请(专利权)人(译)	B-K医疗公司		
[标]发明人	B L 克里斯滕森 N C L 绍绍迪		
发明人	B·L·克里斯滕森 N·C·L·绍绍迪		
IPC分类号	A61B1/005 A61B1/008 A61B1/015 A61B1/267 A61B8/12		
代理人(译)	王丽军		
审查员(译)	孙颖		
其他公开文献	CN107205622A		
外部链接	Espacenet SIPO		

摘要(译)

一种探头包括关节活动部件，关节活动部件具有沿着细长超声成像探头的长轴依次布置的至少两个椎骨形元件。关节活动部件包括位于至少两个椎骨形元件之间的枢轴。枢轴相对于至少两个椎骨形元件偏心地设置。枢轴空间地定向成提供用于椎骨形元件的不同关节活动方向的枢转点。探头还包括多个引导件，这些引导件包括用于相应的不同枢转方向中的每一者的至少一个引导件。探头还包括致动器，致动器具有一组控制器，每一个控制器构造成致动多个引导件中不同的一对引导件以控制相反的两个关节活动方向，其中，致动器使在被推的引导件或未致动的引导件中的至少一者上引起的应力减小，其中，该应力是响应致动器拉引导件而引起的。

