



(12) 发明专利申请

(10) 申请公布号 CN 105147335 A

(43) 申请公布日 2015. 12. 16

(21) 申请号 201510669913. 7

(22) 申请日 2015. 10. 13

(71) 申请人 拜耳斯特医疗机器人技术(天津)有限公司

地址 300380 天津市滨海新区华苑产业园区
兰苑路五号 A 座 -614、615

(72) 发明人 张旭 许勇 俞鸿凯 时一宝
边东东 孟宪全 张茜

(74) 专利代理机构 天津创智天诚知识产权代理
事务所(普通合伙) 12214

代理人 王秀奎

(51) Int. Cl.

A61B 8/12(2006. 01)

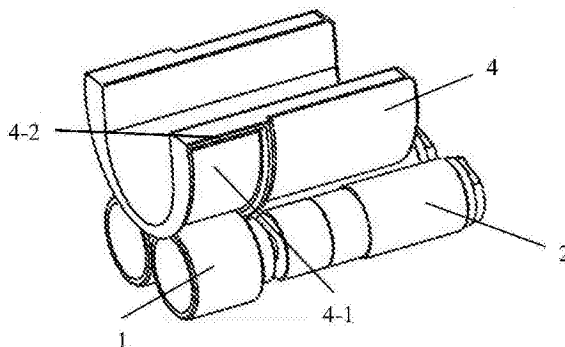
权利要求书1页 说明书5页 附图4页

(54) 发明名称

一种超声探头旋转装置及其使用方法和应用

(57) 摘要

本发明公开一种超声探头旋转装置及其使用方法和应用,主要包括旋转磁石,旋转电机和旋转导向部件,旋转磁石与旋转电机的输出轴连接,旋转导向部件以磁吸方式与旋转磁石连接,旋转磁石侧面与所述旋转导向部件外周相切。本发明技术方案通过旋转电机带动磁石的方式,带动旋转导向部件进行旋转并同时予以及时控制,同时以旋转导向部件补偿非对称结构超声探头的非期望位移,避免电机失控或者非期望位移造成目标器官变形、设备损坏,甚至对受术者造成误伤,提高系统安全性。



1. 一种超声探头旋转装置,其特征在于,包括电机、磁石和旋转导向部件,其中:

磁石的数量至少为两个,电机的数量至少为两个,且一个磁石只和一个电机的输出轴相连;旋转导向部件的外圆周和磁石的外圆周接触相切;

旋转导向部件的整体呈现U型凹槽结构,自U型凹槽结构的开口至U型凹槽结构的底部圆弧,U型凹槽的厚度逐渐变薄;在超声探头手柄的外表面与旋转导向部件的内表面接触相切且两者之间产生夹持作用,同时实现在将超声探头手柄放入旋转导向部件后,超声探头手柄和旋转导向部件组成的共同旋转部件,与超声探头前部具有相同的旋转中心轴。

2. 根据权利要求1所述的一种超声探头旋转装置,其特征在于,在旋转导向部件的外表面上设置旋转槽,在旋转槽的两端设置隔挡。

3. 根据权利要求1所述的一种超声探头旋转装置,其特征在于,磁石数量为2—4个,电机数量为2—4个。

4. 根据权利要求1所述的一种超声探头旋转装置,其特征在于,沿着旋转导向部件的圆周进行磁石的设置,以旋转导向部件的竖直对称面为对称面,对称设置旋转磁石或者非对称设置旋转磁石。

5. 根据权利要求1或2或3或4所述的一种超声探头旋转装置,其特征在于,所述超声探头旋转装置中设置有与电机相连的控制器,并对电机的运行状态进行实时检测,当一个电机状态异常,控制器给所有电机发出停止运行的信号,并发出故障报警信号。

6. 如权利要求1—4之一所述的一种超声探头旋转装置在前列腺活检或者放射性粒子植入中的应用。

7. 如权利要求5所述的一种超声探头旋转装置在前列腺活检或者放射性粒子植入中的应用。

8. 超声探头旋转装置的使用方法,其特征在于,

磁石和电机的输出轴相连,并将磁石和电机固定安装在固定件中;

旋转导向部件的外圆周和磁石的外圆周相切,通过磁力将旋转导向部件与磁石吸附在一起;

将超声探头手柄固定在旋转导向部件中并使用固定装置予以固定;

电机带动与之相连的磁石进行旋转,磁石的旋转通过磁力吸附旋转导向部件并带动旋转导向部件进行旋转,以带动超声探头旋转;

固定件设置在导轨上,并可沿着导轨进行相对移动,以带动超声探头的前后移动;

正常工作的电机提供与故障电机产生的转矩方向相反的转矩,以抑制故障电机的异常运动,保证旋转导向部件的工作状态。

9. 根据权利要求8所述的超声探头旋转装置的使用方法,其特征在于,所述超声探头旋转装置中设置有与电机相连的控制器,并对电机的运行状态进行实时检测,当一个电机状态异常,控制器给所有电机发出停止运行的信号,异常电机接收到停止信号后,如果由于故障而无法刹车,在惯性作用下会继续旋转,在与其连接的磁石与旋转导向部件的接触位置产生惯性转矩;正常工作的电机接收到停止信号后会迅速停止,并在与其连接的磁石与旋转导向部件的接触位置产生保持转矩,用于克服异常电机的惯性转矩。

10. 如权利要求8或者9所述的超声探头旋转装置的使用方法在前列腺活检或者放射性粒子植入中的应用。

一种超声探头旋转装置及其使用方法和应用

技术领域

[0001] 本发明涉及医疗器械领域,更加具体地说,涉及前列腺手术的医疗器械。

背景技术

[0002] 前列腺是人体非常少有的、具有内、外双重分泌功能的性分泌腺,如栗子,底朝上,与膀胱相贴,尖朝下,抵泌尿生殖膈,前面贴耻骨联合,后面依直肠,前列腺腺体的中间有尿道穿过,扼守着尿道上口,所以前列腺有病,排尿首先受影响。当前列腺出现病变时,一种方法是“直肠指诊”,触知前列腺背面,凭借医生的经验来进行判断,另一种方法是进行前列腺活检,即从前列腺取出组织的一小部分作为样品,由病理学家或者专业医生在显微镜下通过细胞、组织和器官的研究进行检查,进行更为直观的观测和判断。

[0003] 前列腺活检一般在泌尿外科进行,用时大约在 15—20 分钟,通常使用直肠超声 (TRUS) 进行前列腺的显影,在直肠超声的显影帮助下,医生使用活检枪对前列腺的病灶区域进行取样。在进行取样过程中,活检枪可选择穿过直肠壁,或者经会阴进入前列腺,不管选择哪个途径,都需要在直肠超声的显影帮助下,避开尿道等周围器官或者组织,避免对周边器官或者组织的伤害,因此直肠超声的显影质量就成为前列腺活检的重要影响因素之一。

[0004] 近年来,经直肠超声扫描成像在前列腺微创手术中得到广泛应用,然而,现有技术存在如下问题,降低了设备的可靠性与安全性:

[0005] 1. 腔内超声探头的非期望位移或转速:目前临床中应用的设备,多采用单电机控制超声探头的运动。若运行中电机失控,可能导致腔内的超声探头产生不可控位移或转速,若不能及时挽回、补救,极易造成对患者的伤害,引发医疗事故,是手术的一大隐患。因此如何克服电机失控带来的影响,具有重要临床意义。

[0006] 2. 现有技术中为实现超声探头旋转的传动结构,多采用齿轮连接方式,由电机输出轴经传动,带动超声探头旋转,需要额外的结构与空间用于固定齿轮,占用操作空间较大,机械结构复杂度增加。同时,齿轮传动有一定误差,影响设备精度。

[0007] 3. 目前所采用的腔内超声探头中,不乏非对称超声探头(即探头前部中心轴与手柄中心轴不重合,例如探头前端细、手柄端粗);而现有的用于夹持超声探头的装置,多采用对称结构、均一厚度的设计,默认绕被夹持部位(超声探头手柄)的中心轴旋转,而非绕腔内的目标旋转部位(超声探头前部)的中心轴旋转,直接导致超声探头在人体内作偏心旋转,可能导致目标扫描器官变形、降低成像精度,甚至损坏超声探头保护套,造成对受术者的伤害,引发医疗事故。

发明内容

[0008] 本发明的目的在于克服现有技术的不足,提供一种超声探头旋转装置,避免腔内非对称超声探头发生偏心旋转、造成非期望位移或转速、给患者带来伤害,增强系统安全性。

[0009] 本发明的技术目的通过下述技术方案予以实现：

[0010] 超声探头旋转装置,包括电机、磁石和旋转导向部件,其中：

[0011] 磁石的数量至少为两个,电机的数量至少为两个,且一个磁石只和一个电机的输出轴相连；

[0012] 旋转导向部件的外圆周和磁石的外圆周接触相切,通过磁力将旋转导向部件与磁石吸附在一起；

[0013] 旋转导向部件的整体呈现U型凹槽结构,自U型凹槽结构的开口至U型凹槽结构的底部圆弧,U型凹槽的厚度逐渐变薄。进一步地,为增加这种结构的安全性、可靠性,本发明的超声探头旋转装置中设置控制器,所述控制器与电机相连,用于对电机的运行状态进行实时检测,并对采集到的信号加以处理。当检测到某个电机状态异常,控制器可以给所有电机发出停止运行的信号,并发出故障警报,使医生知晓系统故障,及时停止手术、进行后续处理,防止对患者的进一步伤害。

[0014] 在上述技术方案中,为更好地实现旋转导向部件和磁石更好地接触连接,在旋转导向部件的外表面上设置旋转槽,用于和磁石的外圆周表面进行接触,以实现两者磁吸和两者外圆周表面的相切。在旋转槽的两端设置隔挡,即在旋转槽两端设置高出旋转槽表面一定高度的隔挡,当旋转导向部件转动至两端极限位置时,因为旋转槽两端的隔挡,不会继续旋转,进而使得夹持其中的超声探头也停止旋转,避免超声探头的超范围不可控旋转。

[0015] 在上述技术方案中,电机带动与之相连的磁石进行旋转,磁石的旋转通过磁力吸附,带动整个旋转导向部件进行旋转,以实现带动超声探头旋转的目的。

[0016] 在上述技术方案中,U型凹槽结构的开口能够容纳超声探头手柄并能够顺利取出或者放入,在超声探头手柄的外表面与旋转导向部件的内表面接触相切且两者之间产生夹持作用,以保证超声探头在放入U型凹槽中不发生晃动为准,同时实现在将超声探头手柄放入旋转导向部件后,超声探头手柄和旋转导向部件组成的共同旋转部件,与超声探头前部具有相同的旋转中心轴。

[0017] 在上述技术方案中,沿着旋转导向部件的圆周进行磁石的设置,以旋转导向部件的竖直对称面(即竖直径向方向)为对称面,对称设置磁石或者非对称设置磁石。

[0018] 在上述技术方案中,磁石的数量为2—4个,电机的数量为2—4个。

[0019] 本发明的超声探头旋转装置中的磁石与电机可置于固定件中,并将固定件与滑轨进行配合使用,与现有技术相比,本发明采用电机协同结构控制超声探头的旋转,当一个电机失控,其余电机能够抑制故障电机的异常运动,防止电机异常运动导致的超声探头的转速突变或高速连续旋转,增加系统安全性,避免对患者的伤害,从原理上提高设备安全性、可靠性,并可以利用控制器实现电机故障报警,方便医生处理突发情况。使用磁石取代传统的齿轮连接结构,一方面,简化机械复杂度,避免齿轮结构的误差,减少部件间的磨损,降低成本,节约手术空间,使在临床上与之配合使用的穿刺设备等可以更接近超声探头,从而实现更精确的定位与监测,另一方面,磁吸式连接是一种良好的结构性配合,磁石便于拆卸和更换,较好地保证了磁吸式连接的可靠性;同时,磁吸式连接不属于刚性连接,机械上没有啮合结构,即使导向部件转动到了两端的极限位置,也不会造成与磁石相连的电机的堵转、甚至损坏设备,而最多只是使磁石与旋转导向部件之前出现相对滑动,增强了系统的安全性。由超声探头前部、超声探头手柄和旋转导向部件所组成的旋转整体被视作拥有对称结

构,此时通过控制旋转导向部件的旋转,即可使包括超声探头在内的该旋转整体绕超声探头前部的中心轴旋转,从而补偿超声探头非对称结构导致的腔内超声探头的偏心旋转及其不利影响。

附图说明

[0020] 图 1 是利用本发明技术方案的超声探头旋转装置的装配结构示意图,其中 1 为旋转磁石,2 为旋转电机,3 为卡扣结构,4 为旋转导向部件,5 为固定件,6 为导轨,7 为超声探头前部,8 为超声探头手柄。

[0021] 图 2 是本发明技术方案中旋转电机与旋转磁石的连接方式示意图,其中 1 为旋转磁石,2 为旋转电机。

[0022] 图 3 是本发明技术方案中旋转电机、旋转磁石和旋转导向部件的连接结构示意图,其中 1 为旋转磁石,2 为旋转电机,4 为旋转导向部件,4-1 为旋转槽,4-2 为隔挡。

[0023] 图 4 是本发明技术方案中旋转电机、旋转磁石的安装结构示意图,其中 1 为旋转磁石,2 为旋转电机,5 为固定件。

[0024] 图 5 是本发明技术方案中旋转磁石和旋转导向部件的安装结构示意图,其中 1 为旋转磁石,4 为旋转导向部件,5 为固定件。

[0025] 图 6 是本发明技术方案中旋转导向部件的设计原理示意图,其中 4 为旋转导向部件,4₂ 为第三圆周(即旋转导向部件的外圆周),7 为超声探头前部,7₁ 为超声探头前部截面圆的圆心,7₂ 为超声探头前部截面圆(即第一圆周),8 为超声探头手柄,8₁ 为超声探头手柄截面圆的圆心,8₂ 为超声探头手柄截面圆(即第二圆周),R₃ 是超声探头前部截面圆的半径,R₂ 是旋转导向部件外圆周的半径,R₁ 是超声探头手柄截面圆的半径。

[0026] 图 7 是本发明中旋转磁石的对称安装方式示意图,其中 1 为旋转磁石,4 为旋转导向部件,8 为超声探头手柄。

[0027] 图 8 是本发明的旋转磁石的非对称安装方式示意图,其中 1 为旋转磁石,4 为旋转导向部件,8 为超声探头手柄。

具体实施方式

[0028] 下面结合具体实施例进一步说明本发明的技术方案。

[0029] 如附图 1 所示,采用非对称超声探头,即探头前部中心轴与手柄中心轴不重合,探头前端细、手柄端粗,将超声探头手柄固定在旋转导向部件中并使用固定装置(例如卡扣结构)予以固定。(旋转)磁石和(旋转)电机的输出轴相连,并将磁石和电机固定安装在固定件中,旋转导向部件与旋转磁石相接处,即旋转导向部件的外圆周和旋转磁石的外圆周相切,通过磁力将旋转导向部件与旋转磁石吸附在一起,此时旋转电机带动与之相连的旋转磁石进行旋转,磁石的旋转通过磁力吸附,带动整个旋转导向部件进行旋转,以实现带动超声探头旋转的目的。整个固定件设置在导轨上,并可沿着导轨进行相对移动,以带动超声探头的前后移动。

[0030] 如附图 2 所示,旋转磁石与旋转电机的输出轴连接,并能够绕电机输出轴进行旋转,采用双电机协同控制方式,两个电机的特性与参数相同。旋转电机的数量为 2 个,旋转磁石的数量为 2 个,且一个旋转磁石只和一个旋转电机相连。如附图 4 所示,连接后的旋转

磁石和旋转电机沿与固定件水平长度平行的方向设置在固定件中,磁石和电机的大小以能够固定安装在固定件中、不影响安装在固定件外的其他部件的正常运动为宜。两个电机在固定件中间隔一定间距进行设置,同理旋转磁石在固定件中间隔一定间距进行设置。这一间距能够保持两个电机和两个磁石的各自独立运转,并保证整体的安装配合,例如5—50mm的间距。

[0031] 控制器(图中未示出)和旋转电机相连,并对电机的运行状态(例如转速、转向)进行实时检测,当两个电机中的一个电机状态异常(例如速度失控),另一个正常电机能够提供与故障电机提供的转矩方向相反的转矩,以抑制故障电机的异常运动,避免旋转导向部件的转速发生突变,进一步防止超声探头发生连续、高速旋转,增加系统安全性,避免对患者的伤害。进一步地,为增强系统可靠性,控制器对采集到的两个电机的运行状态信号加以处理,给所有的两个电机发出停止运行的信号,并发出故障警报,使医生知晓系统故障,及时停止手术、进行后续处理,防止对患者的进一步伤害。异常电机接收到停止信号后,如果由于故障而无法及时刹车,在惯性作用下会继续旋转,在与其连接的旋转磁石1与旋转导向部件4的接触位置产生一个惯性转矩;正常工作的电机接收到停止信号后会迅速停止,并在与其连接的旋转磁石(即传导部件)1与旋转导向部件4的接触位置产生一个保持转矩,用于克服异常电机的惯性转矩,减弱或消除异常电机速度突变的影响。采用多个磁石和电机的方案时,例如4个磁石分别与4个电机相配合,其中一个电机出现异常时,其余三个电机正常工作,此时正常工作的电机能够提供与故障电机产生的转矩方向相反的转矩,以抑制故障电机的异常运动,保证旋转导向部件的工作状态,避免旋转导向部件的转速发生突变,进一步防止超声探头发生连续、高速旋转,增加系统安全性,避免对患者的伤害。

[0032] 如附图3所示,为更好地实现旋转导向部件和传导部件(旋转磁石)更好的接触连接,在旋转导向部件的外表面上设置旋转槽,用于和旋转磁石的外圆周表面进行接触,以实现两者磁吸和两者外圆周表面的相切。在旋转槽的两端设置隔挡,即在旋转槽两端设置高出旋转槽表面一定高度的隔挡,当旋转导向部件转动至两端极限位置时,因为旋转槽两端的隔挡,不会继续旋转,进而使得夹持其中的超声探头也停止旋转,避免超声探头的超范围不可控旋转。

[0033] 旋转导向部件的整体呈现U型凹槽结构,即将超声探头的手柄部分设置在U型凹槽中,以容纳手柄部分,并通过卡扣结构予以固定,如附图1所示。当超声探头为前后粗细一致的对称结构时,超声探头前端和手柄(即后端)的旋转中心轴一致,旋转导向部件为厚度均匀的U型凹槽结构,并满足超声探头的手柄尺寸、装配需求,即超声探头和旋转导向部件视作具有相同的旋转中心(或者旋转轴)。

[0034] 如附图6所示,本发明技术方案中旋转导向部件的设计原理示意图,采用截面图(透视图)进行展示,其中的圆心即为旋转中心,从整体装置来看即为旋转中心轴。当超声探头为前端细、手柄端粗的非对称结构时,超声探头前端和手柄(即后端)的旋转中心轴不一致,即超声探头前部截面圆(第一圆周,其半径为R3)的圆心与超声探头手柄截面圆(第二圆周,其半径为R1)的圆心不重合。当超声探头手柄被夹持在旋转导向部件中时,即超声探头手柄被夹持于本发明的旋转装置中时,通过旋转导向部件和手柄的共同旋转(两者以相同的角速度进行旋转)带动超声探头前端的旋转,即可视为超声探头手柄与旋转导向部件组成的共同旋转部件带动超声探头前端进行旋转。U型凹槽结构的开口能够容纳超声探

头手柄并能够顺利取出或者放入,自 U 型凹槽结构的开口至 U 型凹槽结构的底部圆弧,U 型凹槽的厚度逐渐变薄,超声探头手柄的外表面与旋转导向部件的内表面接触相切且两者之间产生夹持作用,以保证超声探头在放入 U 型凹槽中不发生晃动为准,同时实现在将超声探头手柄放入旋转导向部件后,超声探头手柄和旋转导向部件组成的共同旋转部件(以旋转导向部件外壁为圆周的第三圆周,以 71 为圆心,半径为 R2),与超声探头前部具有相同的旋转中心(轴)71。

[0035] 即对于由旋转导向部件 4,超声探头手柄 8,超声探头前部 7 组成的整体,其截面可视作拥有了共同的圆心(旋转中心)——超声探头前部截面圆圆心 71,其整体可视作拥有了共同的中心轴(旋转中心轴)——超声探头前部 7 的中心轴,即一条穿过超声探头前部截面圆圆心 71,并且同时平行于超声探头前端 7 与超声探头手柄 8 的圆柱体部分的高的直线。超声探头位于腔内的部分——超声探头前部 7,与超声探头位于体外的部分——超声探头手柄 8,将能够共同绕超声探头前部 7 的中心轴旋转。因此,旋转导向部件 4 从原理上补偿了超声探头由于结构不对称(如图所示的前细后粗结构)而可能导致的腔内偏心旋转。

[0036] 使用时,将超声探头手柄 8 置于旋转导向部件 4 内部,并用卡扣 3 将超声探头手柄 8 固定。当旋转电机 2 旋转,旋转磁石 1 随之旋转,并在其与旋转导向部件 4 的相切处,给旋转导向部件 4 转矩,使其旋转,进而控制夹持在旋转导向部件 4 中的超声探头手柄 8 旋转,于是腔内的超声探头前部 7 旋转。系统软件对电机的运行状态(例如转速,转向)进行实时检测,当某个电机状态异常,其余电机能够抑制故障电机的异常运动,保证旋转导向部件的转速不发生突变。进一步地,为增强系统的安全性,当检测到某个电机状态异常,控制器可以给所有电机 2 发出停止运行的信号,并发出故障警报,使医生知晓系统故障,及时停止手术、进行后续处理,防止对患者的进一步伤害。异常电机接收到停止信号后,如果由于故障而无法及时刹车,在惯性作用下会继续旋转,在与其连接的旋转磁石 1 与旋转导向部件 4 的接触位置产生一个惯性转矩;正常工作的电机接收到停止信号后,会迅速停止,并在与其连接的旋转磁石 1 与旋转导向部件 4 的接触位置产生一个保持转矩,用于克服异常电机的惯性转矩,减弱或消除异常电机运动的影响。上述旋转装置和使用方式适应于前列腺活检或者放射性粒子植入,以使腔内超声探头绕探头前部的中心轴旋转,和减弱或抑制电机异常运动的影响。

[0037] 如附图 7 和 8 所示,采用前后粗细一致的超声探头和厚度一致的旋转导向部件为例,此时超声探头(前部和手柄)和旋转导向部件的旋转中心(轴)一致。现实使用时将电机和磁石设置在固定件中,并配合导轨进行使用;可对固定件的结构进行改变,考虑沿着旋转导向部件的圆周进行旋转磁石的设置,以旋转导向部件的竖直对称面(即竖直径向方向)为对称面,对称设置旋转磁石或者非对称设置旋转磁石,以适应固定件的结构与系统控制要求。

[0038] 以上对本发明做了示例性的描述,应该说明的是,在不脱离本发明的核心的情况下,任何简单的变形、修改或者其他本领域技术人员能够不花费创造性劳动的等同替换均落入本发明的保护范围。

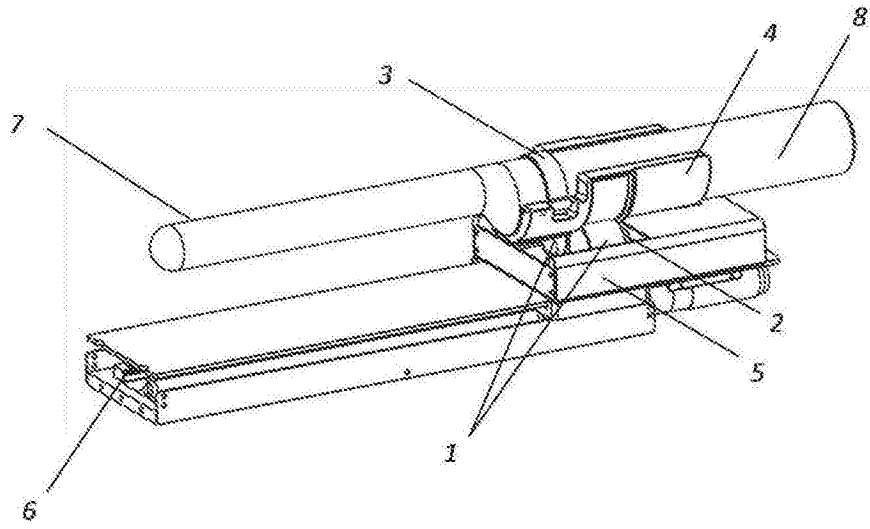


图 1

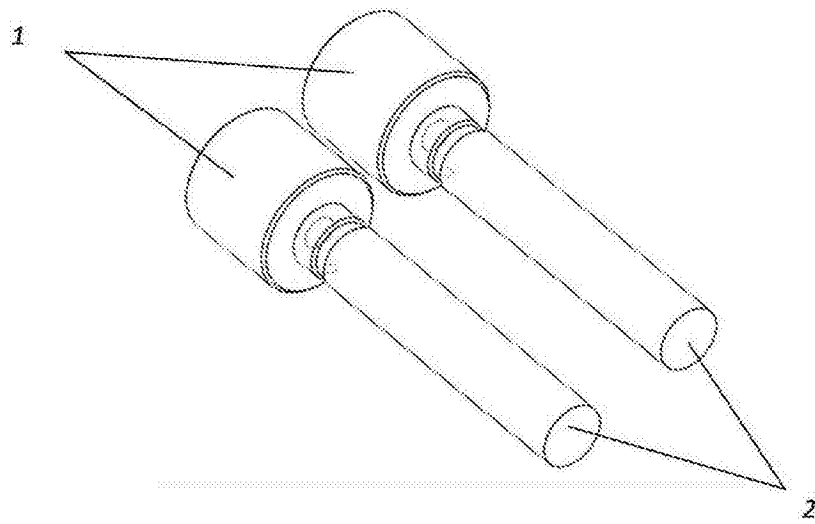


图 2

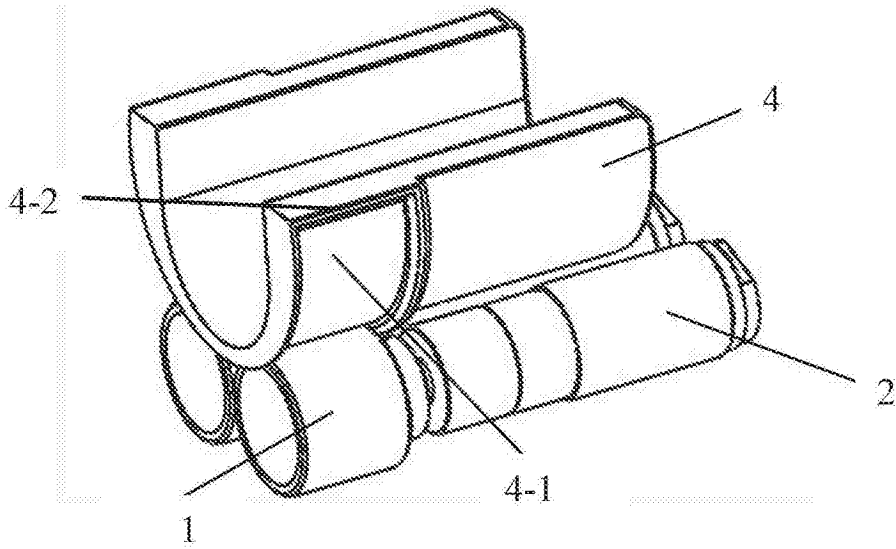


图 3

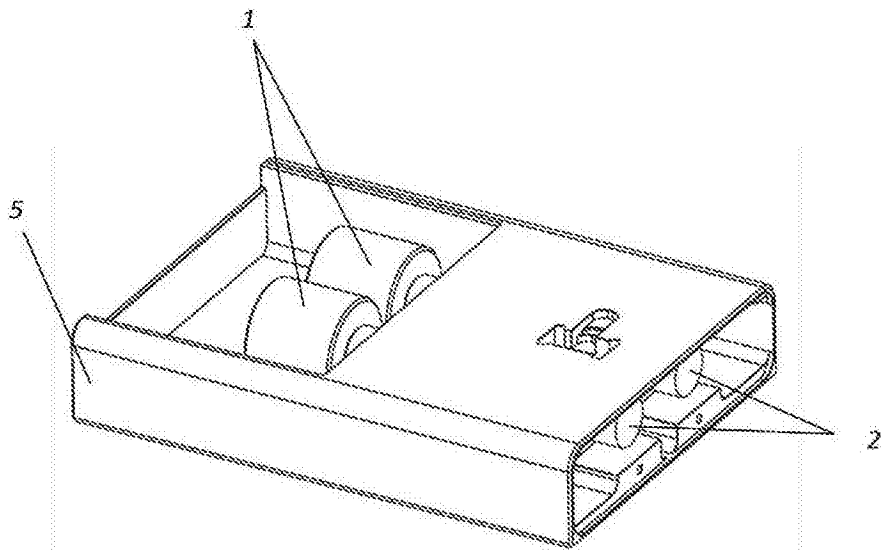


图 4

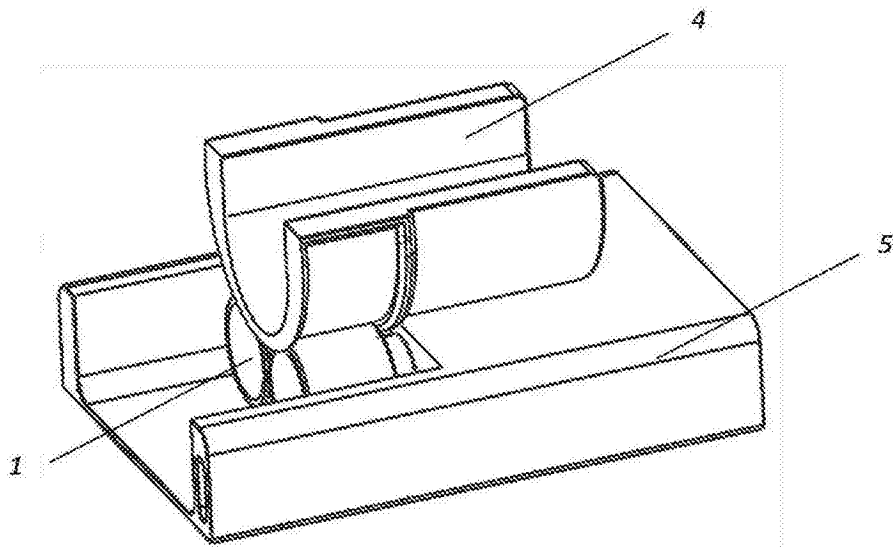


图 5

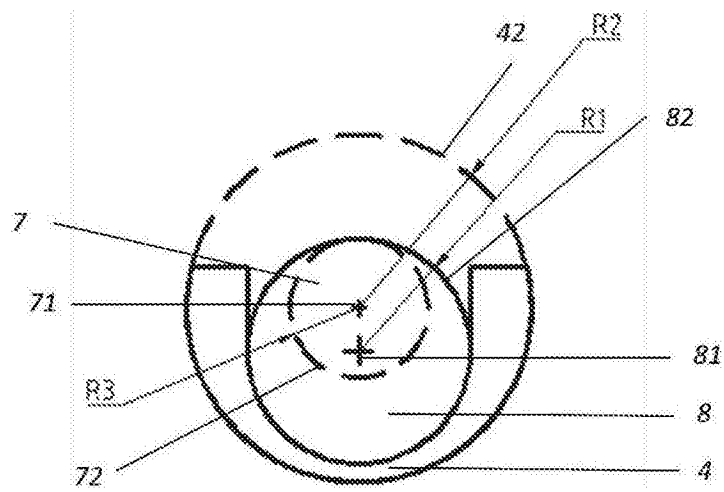


图 6

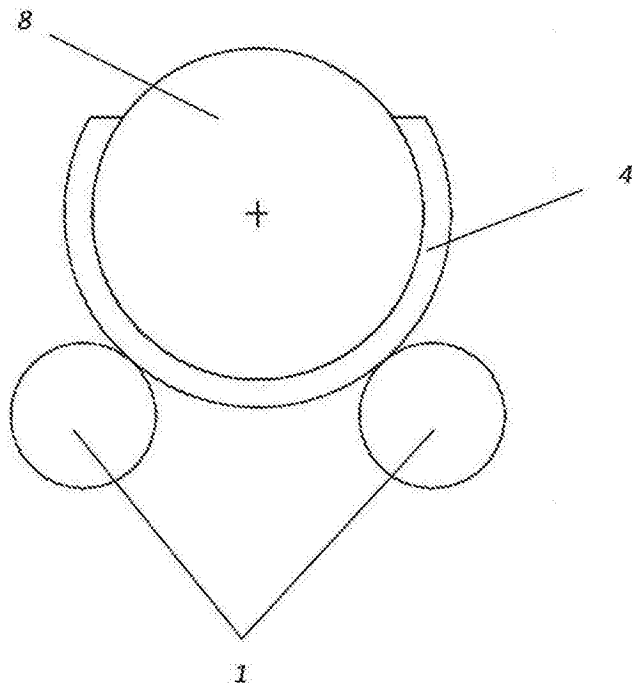


图 7

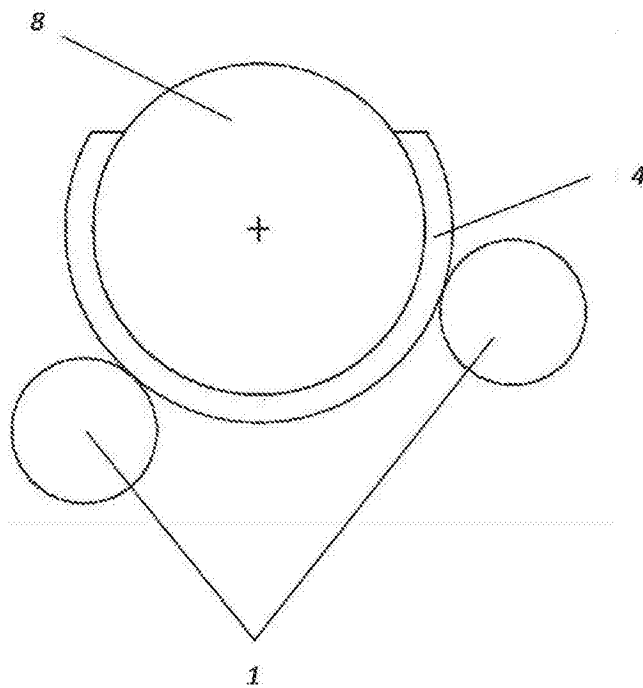


图 8

专利名称(译)	一种超声探头旋转装置及其使用方法和应用		
公开(公告)号	CN105147335A	公开(公告)日	2015-12-16
申请号	CN201510669913.7	申请日	2015-10-13
[标]申请(专利权)人(译)	拜耳斯特医疗机器人技术(天津)有限公司 李淑红 张汉星		
申请(专利权)人(译)	拜耳斯特医疗机器人技术(天津)有限公司 李淑红 张汉星		
当前申请(专利权)人(译)	拜耳斯特医疗机器人技术(天津)有限公司		
[标]发明人	张旭 许勇 俞鸿凯 时一宝 边东东 孟宪全 张茜		
发明人	张旭 许勇 俞鸿凯 时一宝 边东东 孟宪全 张茜		
IPC分类号	A61B8/12		
代理人(译)	王秀奎		
其他公开文献	CN105147335B		
外部链接	SIPO		

摘要(译)

本发明公开一种超声探头旋转装置及其使用方法和应用，主要包括旋转磁石，旋转电机和旋转导向部件，旋转磁石与旋转电机的输出轴连接，旋转导向部件以磁吸方式与旋转磁石连接，旋转磁石侧面与所述旋转导向部件外周相切。本发明技术方案通过旋转电机带动磁石的方式，带动旋转导向部件进行旋转并同时予以及时控制，同时以旋转导向部件补偿非对称结构超声探头的非期望位移，避免电机失控或者非期望位移造成目标器官变形、设备损坏，甚至对受术者造成误伤，提高系统安全性。

