



(12)发明专利

(10)授权公告号 CN 104523292 B

(45)授权公告日 2017.02.22

(21)申请号 201410748694.7

(22)申请日 2014.12.09

(65)同一申请的已公布的文献号
申请公布号 CN 104523292 A

(43)申请公布日 2015.04.22

(73)专利权人 上海市东方医院
地址 200120 上海市浦东新区即墨路150号

(72)发明人 李泉 赵想 丁曦冰 王鑫
陈志霞 任浩 童尧 金淑清

(74)专利代理机构 上海顺华专利代理有限责任
公司 31203

代理人 陈淑章

(51)Int.Cl.

A61B 8/00(2006.01)

A61B 17/34(2006.01)

(56)对比文件

US 2005/0085731 A1,2005.04.21,

CN 204379308 U,2015.06.10,

CN 103356232 A,2013.10.23,

AU 2010101421 A4,2011.01.27,

CN 202920238 U,2013.05.08,

US 2011/0218436 A1,2011.09.08,

审查员 郑亮

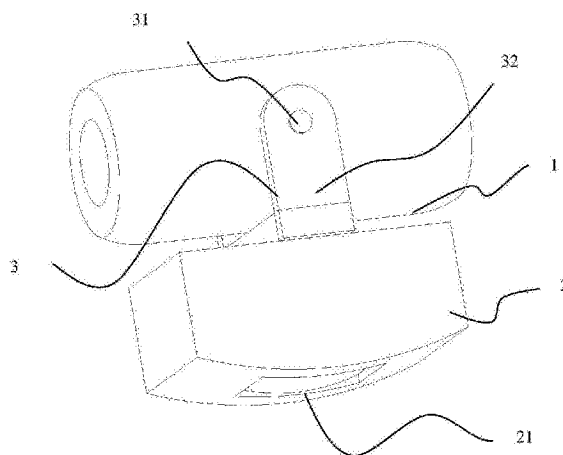
权利要求书1页 说明书4页 附图3页

(54)发明名称

指套式超声探头

(57)摘要

本发明涉及医疗器械领域,是一种配合穿刺操作的指套式超声探头,包括壳体、连接装置和换能器,所述的壳体包括管套状的指套和机壳,机壳固定于指套的外圆侧;机壳内有容腔,底部设有孔,换能器安装于机壳内部,换能器的声学窗口与机壳的孔对应安装。连接装置一端与指套连接后可以沿指套周向运动,连接装置另一端与机壳固定连接。本发明体积较小,套在手指后,医生可以同时超声探测和穿刺操作,简化了操作步骤;操作时,指套式超声探头只需小幅度运动便可达到效果,提高了穿刺成功率。指套式超声探头在机壳与指套间增加可使机壳绕指套做周向运动的连接装置,可以增加探头的探测区域,解决较小探头探测视野受限的问题。



1. 一种指套式超声探头,包括壳体和换能器(4),其特征在于,所述的壳体包括管套状的指套(1)和机壳(2),机壳(2)固定于指套(1)的外圆侧;机壳(2)内有容腔,底部设有孔(21),换能器(4)安装于机壳(2)内部,换能器(4)的声学窗口(41)与机壳(2)的孔(21)对应安装,所述的壳体还包括一个连接装置(3),连接装置(3)一端与指套(1)连接后沿指套(1)周向运动,连接装置(3)另一端与机壳(2)固定连接。

2. 根据权利要求1所述的指套式超声探头,其特征在于,所述的指套(1)外圆设有滑道(11),连接装置(3)为滑块(31)以及固定滑块(31)的滑块座(32)的组合;滑块(31)卡接在滑道(11)内,滑块座(32)与机壳(2)连接。

3. 根据权利要求2所述的指套式超声探头,其特征在于,所述的滑道(11)两端对应的圆心角在 $0^{\circ} \sim 60^{\circ}$ 范围内。

4. 根据权利要求1所述的指套式超声探头,其特征在于,所述连接装置为万向节,两个万向节又分别与机壳(2)和指套(1)固定。

5. 根据权利要求4所述的指套式超声探头,其特征在于,所述的指套外圆两侧设有对称分布的阻挡块(12),使机壳(2)绕指套(1)周向运动的临界角度在 $0^{\circ} \sim 60^{\circ}$ 范围内。

6. 根据权利要求1所述的指套式超声探头,其特征在于,所述的指套(1)为双层结构,内层为保护套。

7. 根据权利要求1所述的指套式超声探头,其特征在于,机壳(2)内还安装有换能器(4)的探头控制电路、控制电路的收发器以及位于探头上且耦合到所述探头控制电路的用户接口。

指套式超声探头

技术领域

[0001] 本发明属于医疗器械领域,具体涉及一种适用血管穿刺的指套式超声探头。

背景技术

[0002] 血管穿刺技术是医院最常用的有创操作之一,相关血管穿刺可以为患者提供输液、输血、药物治疗、营养治疗、血浆置换、透析、血气分析、持续动脉监测、心脏、脑及各主要器官的介入治疗或其他抢救措施的重要通道。目前,绝大多数的穿刺操作依靠临床医生对体表解剖定位、临床经验和手感进行,穿刺成功率较低、易出错,极易产生各种穿刺并发症,威胁医疗安全,给患者带来痛苦甚至危及生命。近年来,超声技术逐步应用于血管穿刺的临床中,超声技术可显示拟穿刺血管及周围结构,提高了穿刺成功率,降低了血管穿刺并发症。应用超声探头进行穿刺的操作不同于仅用超声探头检测的操作,医生通常需要完成观测和穿刺两个连续的动作,为了有效利用超声探头的效果而提高穿刺率,必须减少双手活动的幅度,因此小型和便捷成为血管穿刺领域对于超声探头的主要要求。

[0003] 中国专利公开号为“CN 01268951A”、申请号为“200810044338.1”、名称为“一种超声引导术中及麻醉监视设备”的发明公开了一种超声引导设备,包括超声探头和手持部分,超声探头位于手持部分前端,所述超声设备的显示屏设置于手持部分后端。此发明进行了小型化的设计,有助于医生在实际使用中手眼同方向进行操作和观察。中国专利公开号为“CN101742968A”、申请号为“200880018085.9”,名为“无线超声探头用户接口”也公开了一种小型超声探头的发明专利,包括探头外壳,所述探头外壳封入换能器阵列、探头控制器和收发器,所述收发器以无线方式从主机系统接收控制信号并向主机系统发送图像信号,该发明通过简化电路元件实现具有质量轻、体积小效果的探头。

[0004] 以上两个发明均达到探头小型化的目的,但是由于探头外形的限制,超声探头仍局限于手握式,在临床使用中发现,医生一只手握住超声探头后,另一只手无法完成穿刺操作,必须在观测结束后放下探头立即穿刺,而后重新握住超声探头检测穿刺位置,这种操作不但繁琐,而且没有有效体现超声探头的作用,在放置和拿起超声探头过程中,另一只操作穿刺针的手会受到影响,造成穿刺的失误。

[0005] 临床继续一种可以配合穿刺操作同步进行的小型、便捷的超声探头。

发明内容

[0006] 本发明的目的在于克服现有技术中的不足,提供一种可以配合穿刺同步使用的指套式超声探头,并保证在探头减小的情况下,探测视野较为充分,技术方案如下:

[0007] 一种指套式超声探头,包括壳体和换能器,所述的壳体包括管套状的指套和机壳,机壳固定于指套的外圆侧;机壳内有容腔,底部设有孔,换能器安装于机壳内部,换能器的声学窗口与机壳的孔对应安装。

[0008] 机壳固定指套外侧的连接方式为机械领域常用的固定方式,例如可通过螺栓螺母、卡榫连接或者滑道连接等,以这种方式固定后,通常机壳无自由度不能产生相对运动。

[0009] 较佳地,壳体还包括一个连接装置,连接装置一端与指套连接后可以沿指套周向运动,连接装置另一端与机壳固定连接。由于探头小,要获得较大的观测视野需要机壳的摆动,对于手握式的超声探头,医生通过手动即可完成调整,指套式探头操作略显不便,但可以通过加入连接装置达到机壳相对于指套有周向摆动的效果。所述的连接装置也为常用的机械领域常用的连接手段,例如滑道、滚轮等。

[0010] 较佳地连接方式是指套外圆设有滑道,连接装置为滑块以及固定滑块的滑块座;滑块卡接在滑道内,滑块座与机壳连接。机壳在这种方式下有相对于指套周向的自由度,当滑块为圆柱形,还可以增加一个自由度。由于临床应用时并不需要机壳有过大摆动,因此可以控制滑道两端与指套中心轴的夹角作为阻挡装置控制摆动。

[0011] 优选的,滑道两端对应的圆心角在 $0^{\circ} \sim 60^{\circ}$ 范围内。在此范围内,探头可以满足较好地探测视野,同时防止探头滑动范围太大影响医生操作。所述的圆心角是指,指套截面方向滑道在指套边缘形成的圆弧所对应的圆心角度。

[0012] 较佳地另一种连接方式,连接装置为万向节,两个万向节叉分别与外圆和指套固定。当连接装置为万向节时,机壳运动比较灵活,自然产生两个方向自由度,万向节可固定于机壳内也可固定于机壳外部。控制机壳周向运动可设置万向节,或者在指套外圆两侧设有相对于机壳对称分布的挡块,挡块作为阻挡装置控制机壳的运动,两挡块使机壳绕指套的角度在 $0^{\circ} \sim 60^{\circ}$ 之间。在此范围内,探头可以满足较好地探测视野,同时防止探头滑动范围太大影响医生操作。

[0013] 优选的,所述的指套为双层结构,内层为保护套。

[0014] 优选的,机壳内还安装有换能器的探头控制电路、控制电路的收发器,以及位于探头上且耦合到所述探头控制电路的用户接口。在机壳内部设置无线的系统后,使超声探头更加小巧。

[0015] 所述的指套式超声探头可有不同型号以适应不同的手指,超声探头长度在20~50mm范围内,内径宽度在20mm~30mm范围内。

[0016] 所述换能器可选择压电超声换能器、检测超声换能器、磁致伸缩超声换能器,换能器频率在6-12MHz范围内。

[0017] 本发明的指套式超声探头,主体为指套,指套外圆侧安装有机壳,机壳内部放置换能器,换能器的声学窗口从机壳上的孔中探出后可以接触体表。操作时可以将手指套入指套内,机壳对应手指的指腹处,需要超声检验时只需将套入指套的手指对应相关部位,用将指腹处的机壳按压即可。本发明体积较小,套在手指后,医生可以同时进行超声探测和穿刺操作,不需要穿刺前卸下或者穿刺后重新拿起进行检验,因此简化了操作步骤,并且可以时时观测穿刺结果;操作时,指套式超声探头只需小幅度运动便可达到效果,不影响操作穿刺的手指,提高了穿刺成功率。指套式超声探头在机壳与指套间增加可使机壳绕指套做周向运动的连接装置,可以增加探头的探测区域,解决较小探头探测视野受限的问题。

[0018] 本发明的有益效果是体积小、使用便捷,可以与穿刺操作同步进行,并且拥有较大探测区域。

附图说明

[0019] 图1是本发明的结构示意图;

- [0020] 图2是本发明指套的结构示意图；
 [0021] 图3是本发明机壳内部的结构示意图；
 [0022] 图4是本发明另一种结构的示意图；
 [0023] 图5是本发明另一种结构机壳内部的示意图；
 [0024] 其中,1-指套 11-滑道 12-档块
 [0025] 2-机壳 21-孔 3-连接装置
 [0026] 31-滑块 32-滑块座 33-连接轴
 [0027] 4-换能器 41-声学窗口

具体实施方式

[0028] 根据实施例及其附图对本发明的最佳实施方式作进一步的详细描述。

[0029] 实施例1：

[0030] 一种指套式超声探头,包括壳体、换能器4以及换能器相关的其他配套件,壳体由指套1和机壳2组成。指套为柱体,内有通孔,指套1为双层结构,外层是有一定硬度的材料,内层材料较为柔软,手指可从指套1内深入。机壳2位于指套1外圆的外侧,当手指套入指套1后,机壳将在指腹处,机壳2内部有空腔,顶部不闭合,底部有一孔。机壳2的侧壁与指套通过螺栓连接。换能器4及相关配件安装于机壳2内部,其中换能器4的声学窗口41与机壳2上的孔21对应,声学窗口41可从孔21中穿出接触体表用以反馈信号。换能器可按照科学出版社2004.06.01出版,作者为林书玉的《超声换能器的原理及设计》第2章压电超声换能器、第3章磁致伸缩超声换能器中的原理进行制造。制造的换能器频率在6-12MHz范围内。

[0031] 实施例2：

[0032] 如图1~图3所示,一种指套式超声探头,其余同实施例1,所述的壳体还包括连接装置3,所述机壳2顶部闭合。连接装置3为滑块31及滑块座32,滑块31安装于滑块座32内,滑块座32固定于机壳2的顶端。指套圆周方向两侧有两个相对于机壳2镜面分布的滑道11,连接装置3上的滑块31与滑道11卡接后,连接装置3及机壳2均可绕指套做周向运动。滑道11两端与指套轴向所形成的夹角为 15° ,因此机壳2绕指套1周向运动的角度为 15° ,满足一般检测的需要。

[0033] 实施例3：

[0034] 如图4、图5所示的一种指套式超声探头,其余同实施例1,所述的壳体包括连接装置3。连接装置3为万向节,万向节的两个万向节叉分别与指套1和机壳2连接,其中与机壳2的连接借助连接轴33完成。通过万向节的连接,超声探头可以完成绕指套周向运动和前后的运动。指套1两端为平滑的曲面,机壳2的侧面与指套1相交处也较为平滑,这样可以不阻碍超声探头两个方向的自由度。指套1上圆周方向两侧有两个相对于机壳2镜像分布的挡块12,挡块12使机壳绕指套的角度在 45° 范围内。

[0035] 实施例4：

[0036] 一种指套式超声探头,其余同实施例1,机壳2内部还安装有换能器的探头控制电路、控制电路的收发器,以及位于探头上且耦合到所述探头控制电路的用户接口。在机壳内部设置无线的系统后,使超声探头更加小巧。指套长为30mm,内壁的内径为20mm。

[0037] 实施例5：

[0038] 一种如实施例1~4所述的任一指套式超声探头,医生操作穿刺前,先将指套式超声探头连入超声设备,与主机、数据接收装置等系统接通,然后将指套式超声探头套通过指套1套在左手手指上,戴上手套保证无菌操作。依靠机壳2内部的换能器4探测拟穿刺血管及周围结构,若视野达不到所要求,可通过连接装置3转动机壳2获得较大视野,医生带着超声探头的左手仍可做定位用,右手实施穿刺操作,穿刺完毕后,左手的探头可以再次检验穿刺位置是否准确无误,实现检测和穿刺同步进行的操作。

[0039] 以上已对本发明创造的较佳实施例进行了具体说明,但本发明创造并不限于所述实施例,熟悉本领域的技术人员在不违背本发明创造精神的前提下还可作出种种的等同的变型或替换,这些等同的变型或替换均包含在本申请权利要求所限定的范围内。

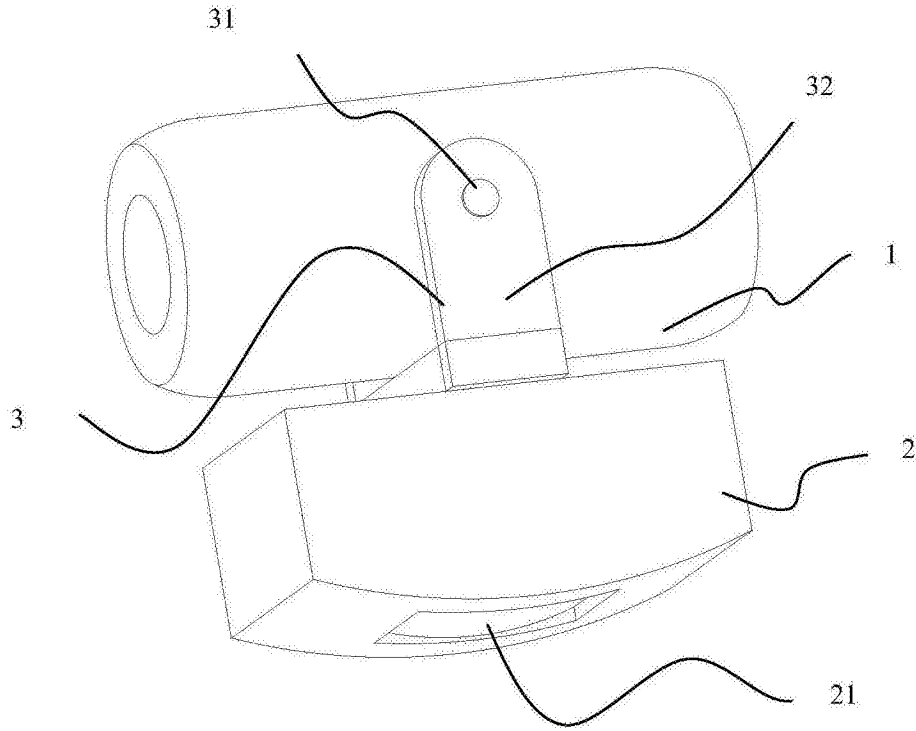


图1

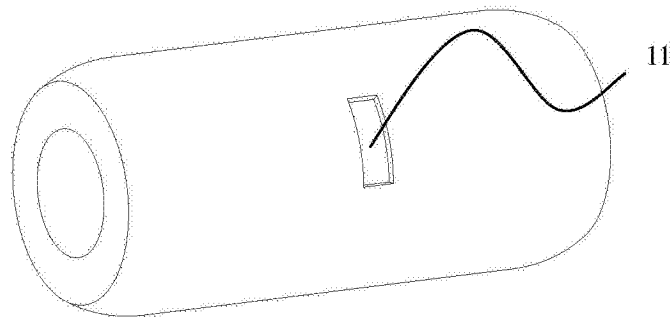


图2

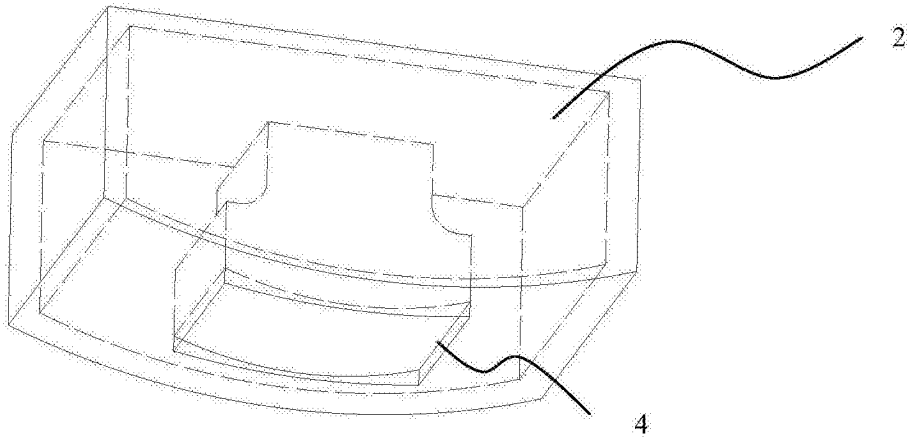


图3

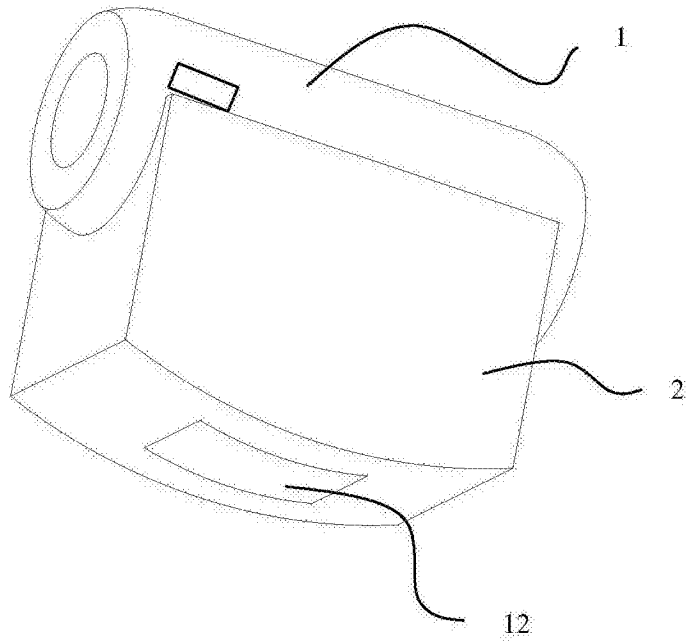


图4

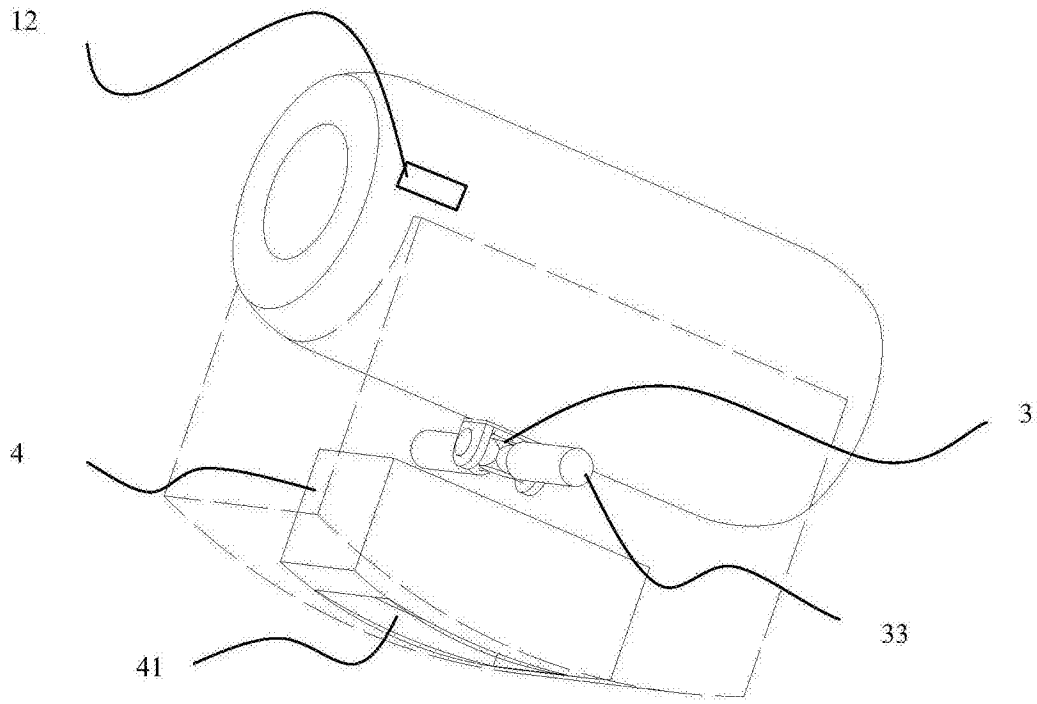


图5

| | | | |
|----------------|---|---------|------------|
| 专利名称(译) | 指套式超声探头 | | |
| 公开(公告)号 | CN104523292B | 公开(公告)日 | 2017-02-22 |
| 申请号 | CN201410748694.7 | 申请日 | 2014-12-09 |
| [标]申请(专利权)人(译) | 上海市东方医院 | | |
| 申请(专利权)人(译) | 上海市东方医院 | | |
| 当前申请(专利权)人(译) | 上海市东方医院 | | |
| [标]发明人 | 李泉 赵想 丁曦冰 王鑫 陈志霞 任浩 董尧 金淑清 | | |
| 发明人 | 李泉 赵想 丁曦冰 王鑫 陈志霞 任浩 董尧 金淑清 | | |
| IPC分类号 | A61B8/00 A61B17/34 | | |
| CPC分类号 | A61B8/0891 A61B8/4227 A61B8/4455 | | |
| 审查员(译) | 郑亮 | | |
| 其他公开文献 | CN104523292A | | |
| 外部链接 | Espacenet SIPO | | |

摘要(译)

本发明涉及医疗器械领域，是一种配合穿刺操作的指套式超声探头，包括壳体、连接装置和换能器，所述的壳体包括管套状的指套和机壳，机壳固定于指套的外圆侧；机壳内有容腔，底部设有孔，换能器安装于机壳内部，换能器的声学窗口与机壳的孔对应安装。连接装置一端与指套连接后可以沿指套周向运动，连接装置另一端与机壳固定连接。本发明体积较小，套在手指后，医生可以同时进行超声探测和穿刺操作，简化了操作步骤；操作时，指套式超声探头只需小幅度运动便可达到效果，提高了穿刺成功率。指套式超声探头在机壳与指套间增加可使机壳绕指套做周向运动的连接装置，可以增加探头的探测区域，解决较小探头探测视野受限的问题。

