



(12) 发明专利

(10) 授权公告号 CN 102613992 B

(45) 授权公告日 2013. 08. 21

(21) 申请号 201210106419. 6

CN 201558124 U, 2010. 08. 25, 说明书第 [0006]-[0036] 段, 附图 1-8.

(22) 申请日 2012. 04. 12

CN 201988039 U, 2011. 09. 28, 说明书第 [0011] 段和图 1-8.

(73) 专利权人 吴琦

CN 201710381 U, 2011. 01. 19, 参见附图 1-8.

地址 214021 江苏省无锡市永丰路 253-15
无锡市民安科技有限公司

(72) 发明人 吴琦

审查员 李伟博

(74) 专利代理机构 南京天翼专利代理有限责任
公司 32112

代理人 汤志武

(51) Int. Cl.

A61B 8/12(2006. 01)

(56) 对比文件

CN 202568312 U, 2012. 12. 05, 权利要求
1-10.

CN 201398977 Y, 2010. 02. 10, 全文.

US 6960166 B1, 2005. 11. 01, 全文.

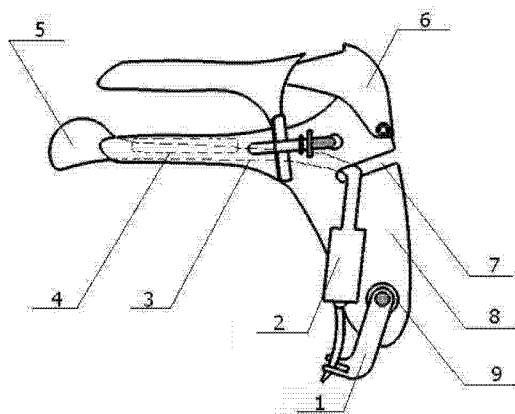
权利要求书1页 说明书4页 附图5页

(54) 发明名称

宫腔手术监视系统组件

(57) 摘要

宫腔手术监视系统组件, 包括圆杆弯手柄腔内超声探头和对所述探头进行旋转拨动及固定的手术窥器; 所述超声探头的前端为连接端部声头的圆直杆, 超声探头后端为转弯向下的弯手柄, 在手术窥器下页有探头定位的凹槽或阻尼性凹凸点, 在其手术窥器下页侧面有一豁口, 圆杆弯手柄腔内超声探头前端通过豁口放到窥器下页外侧进行全方位自主扫描; 窥器下页的把手上, 按装调整超声探头旋转角度的拔杆及调整拔杆转动灵活度和固定拔杆角度的阻尼螺栓。本宫腔手术监视系统组件, 在宫腔手术过程中探头不仅能左右摆动纵向、斜向扫描; 而且能进行左右旋转扫描并随时固定扫描角度, 术中扫描角度的调整和固定均在宫腔内自主实现, 实现宫腔手术全程无障碍全景监视。



1. 宫腔手术监视系统组件,其特征是包括圆杆弯手柄腔内超声探头和对所述超声探头进行旋转拨动及固定的手术窥器;所述超声探头的前端为连接端部声头的圆直杆,超声探头后端为转弯向下的弯手柄,在手术窥器下页有超声探头定位的凹槽或阻尼性凹凸点,在其手术窥器下页侧面有一豁口,圆杆弯手柄腔内超声探头前端通过豁口放到窥器下页外侧进行全方位自主扫描;窥器下页的把手上,按装调整超声探头旋转角度的拔杆及调整拔杆转动灵活度和固定拔杆角度的阻尼镙栓;所述圆杆弯手柄腔内超声探头的圆直杆外围设有阻尼性凹凸点或阻尼性胶套;所述圆直杆直径小于3cm;所述超声探头的后端为转弯向下的弯手柄沿着窥器下页把手处贴合转弯向下;所述超声探头的前端为连接端部超声声头的圆直杆垂直线与后端为转弯向下的弯手柄中心线的夹角角度在5到85度之间;手术窥器下页前段外侧中心线上设有一长条半圆型底的柱形开口凹槽与圆直杆贴合;手术窥器下页把手部装一拨动杆,拨动杆一头通过阻尼镙栓固定在窥器下页把手的内侧或外侧的一固定点,所述阻尼镙栓调节拨动杆旋转松紧度;拨动杆另一头有一固定开口叉,叉住所述弯手柄的一部位;手术窥器下页把手部位设有一豁口槽,把手部位装一拨动杆,拨动杆一头装有活动阻尼镙栓,阻尼镙栓装在豁口槽带着活动阻尼镙栓的拨动杆沿着下页把手的豁口槽上下移动,通过拧紧镙栓固定拨动杆在豁口槽的位置及拨动杆的实时旋转角度;手术窥器下页前端半圆型底的柱形开口凹槽内分布不规则阻尼性凹凸点或是在窥器下页前端外侧分布不规则阻尼性凹凸点;窥器下页前端比窥器上页前端短。

宫腔手术监视系统组件

[0001] 技术领域：

[0002] 本发明运用于宫腔手术经阴道实时监视系统，特别是一种可前后，左右，斜角，全方位自由扫描且能即时定位的超声探头和手术窥器组件。

[0003] 技术背景：

[0004] 宫腔手术是指妇产科手术中的人工流产术，放环取环术，输卵管通液术等，传统方式一直是在盲视情况下进行的，靠探针探测宫腔深度，凭手感刮吸宫腔内妊娠物，特别对解剖异常者手术风险很大，难以避免出现手术事故，给医患双方带来极大的伤害。

[0005] 近年来，通过超声探头用超声影像对宫腔手术全过程进行实时监视，使子宫内实时超声影像与术者的操作同步显示，达到在屏幕可视下的宫腔操作，避免了手术风险，提高了手术的针对性，得到业界广泛欢迎。

[0006] 但在实施手术的过程中，超声探头和窥器的配合，不是很方便，特别是无法旋转，斜方向扫描，实现对子宫宫角的扫描，并定位困难，大大影响了手术监视的效果。

[0007] 发明内容：

[0008] 本发明的目的是：提供一种宫腔手术监视系统组件，涉及一种圆杆弯手柄腔内超声探头和包含探头定位及旋转拨动装置的宫腔内手术窥器。

[0009] 宫腔手术监视系统组件，包括圆杆弯手柄腔内超声探头和对所述超声探头进行旋转拨动及固定的手术窥器；所述超声探头的前端为连接端部声头的圆直杆，后端为转弯向下的弯手柄，在手术窥器下页有超声探头定位的凹槽或阻尼性凹凸点，在其手术窥器下页侧面有一豁口，圆杆弯手柄腔内超声探头前端通过豁口放到窥器下页外侧进行全方位自主扫描，窥器下页的把手上，按装调整探头旋转角度的拨杆及调整拨杆转动灵活度和固定拨杆角度的阻尼螺栓。

[0010] 圆杆弯手柄腔内超声探头的圆直杆外围增加阻尼性凹凸点或阻尼性胶套。即其前半段从声头 c 后部一直到转弯前 a 段呈直圆杆式，其外侧可不规则分布阻尼性凹凸点或包上阻尼性胶套，圆杆直径小于 3cm；其后半段沿着窥器下页把手处转弯向下，探头后半段的外形及手柄可以是圆柱形，也可以是其他几何形状，只要方便拨杆拨动，旋转时不影响窥器手柄如图 1 或图 2。

[0011] 圆杆弯手柄腔内超声探头，其后半段 b 沿着窥器下页把手处转弯向下，其转弯角度不影响圆杆内的柔性薄膜通过，后半段 b 包含手柄，且通过手柄内电缆使声头与超声主机相联接，手柄方便手持，可任意调整探头扫描角度。

[0012] 本发明的改进是：其后半段 b 沿着窥器下页把手处转弯向下，探头前半段圆杆垂直线与后半段手柄中心线的夹角角度在 5 到 85 度之间。

[0013] 本发明的改进是：其下页前段 a 外侧中心线 d 上有一长条半圆型底的柱形开口凹槽 4，其另一种方式是有一段或二段或 N 段半圆型底的柱形开口凹槽 11, 12；其侧面有一豁口，方便圆杆弯手柄腔内超声探头前端通过豁口放到窥器下页外侧实现全方位自主扫描。

[0014] 本发明的改进还包括：其下页把手部可装一拨动杆，拨动杆一头通过阻尼螺栓灵活固定在窥器下页把手的内侧或外侧的某一固定点，可以通过调整螺栓的阻尼性来调节拨

动杆旋转的松紧度。拨动杆另一头有一固定开口叉,可叉住位于探头后半段弯手柄的适当部位;拨杆另一端可以是开口叉形,也可以是其他几何形状,只要通过它方便拨动或固定探头弯手柄的角度。

[0015] 本发明的改进还包括:手术窥器下页把手部位设有一豁口槽,把手部位装一拨动杆,拨动杆一头装有活动阻尼螺栓,阻尼螺栓装在豁口槽带着活动阻尼螺栓的拨动杆沿着下页把手的豁口槽上下移动,通过拧紧螺栓 9 固定拨动杆在豁口槽的位置及拨动杆的实时旋转角度。

[0016] 本发明的改进还包括:在窥器下页前端半圆型底的柱形开口凹槽内分布不规则阻尼性凹凸点,或是在窥器下页前端外侧分布不规则阻尼性凹凸点。窥器下页前端比窥器上页前端短。

[0017] 本发明的改进还包括:探头及窥器上的阻尼性凹凸点在窥器未完全打开时不妨碍探头前端纵向,斜角,旋转等全方位自主扫描,当探头达到最佳位置时,窥器完全打开,靠腔道壁和窥器的挤压,加上窥器与探头阻尼性凹凸点间的阻尼力,立即锁定即时相对位置。为了增加效果还可以在探头 a 部或探头凹凸点外包阻尼胶布。

[0018] 综上所述的各种方案可以在实际产品中自由选配,组合,以适合临床为原则。

[0019] 本发明的有益效果是:在宫腔手术过程中探头不仅能前后,左右纵向扫描,而且能进行斜角度,左右旋转扫描,且整个过程不防碍窥器的术中使用时,并通过与窥器的配合,可任意锁定探头的扫描位置,同时双方又各自独立,没有固定连接。宫腔手术中探头扫描角度调整和固定均在宫腔内自主实现,不需拿出窥器。实现宫腔手术全过程无障碍全景监视,特别适合手术环境,且生产容易,成本较低,使用简单。尤其是宫腔内手术窥器完全与现有宫腔内手术窥器兼容或稍加改进即可,不影响手术医生的习惯性使用。

附图说明

[0020] 图 1 是本发明中圆杆弯手柄腔内超声探头一种方式示意图。

[0021] 图 2 是本发明中圆杆弯手柄腔内超声探头另一种方式示意图。

[0022] 图 3 是本发明中宫腔内手术窥器的一种方式示意图。

[0023] 图 4 是本发明中宫腔内手术窥器的另一种方式示意图。

[0024] 图 5 是本发明中宫腔内手术窥器的另一种方式示意图。

[0025] 图 6 是本发明中探头与窥器的一种结构配合方式示意图。

[0026] 图 7 是本发明中探头与窥器的另一种结构配合方式示意图。

[0027] 图 8 是本发明中探头与窥器的另一种结构配合方式示意图

[0028] 图 9 是本发明中探头与窥器的另一种结构配合方式示意图。

[0029] 具体实施方式

[0030] 下面结合附图对本发明做进一步说明:图中标志:1. 拨杆 2. 探头手柄 3. 圆杆弯探头 4. 长条状柱形开口凹槽 5. 声头 6. 窥器 7. 窥器一侧的豁口 8. 窥器下页手柄 9. 阻尼螺栓 15. 豁口槽 11、12. 柱形开口凹槽。

[0031] 本宫腔手术监视系统组件,包含一种圆杆弯手柄腔内超声探头,其前半段从声头后部一直到探头转弯前呈直圆杆式,其后半段随着窥器下页把手转弯向下,可通过窥器侧面的缺口(豁口)放置到窥器下页中间外侧下面,进行任意方向扫描。探头前半段的垂直线

与转弯处手柄的中轴线夹角在 5 到 85 度之间,其转弯角度不影响圆杆内的柔性薄膜通过,后半段包含手柄,且通过手柄内电缆与超声主机相联接,手柄方便手持,且可通过拔杆转动调整探头扫描角度。(图 6,图 1)

[0032] 本宫腔手术监视系统组件,包含一种宫腔内手术窥器,在窥器下页有方便探头定位的凹槽,其侧面有一缺口(豁口),方便圆杆弯手柄腔内超声探头通过缺口放到窥器下页中间外侧下面进行任意方向扫描,窥器下页把手上按装调整探头旋转角度的拔杆及调整拔杆转动灵活度和固定角度的阻尼镙栓。(图 6)

[0033] 本发明中圆杆弯手柄腔内超声探头的改进方案是:

[0034] 1. 探头后半段的外形及手柄可以是圆柱形,也可以是其他几何形状,只要旋转时不防碍窥器把手。(图 1,图 2),图 2 是本发明中圆杆弯手柄腔内超声探头另一种方式示意图,a 探头圆杆部分、b 弯手柄、c 超声头、e 阻尼凹凸点,角度 1 是圆杆垂线与手柄的夹角。

[0035] 2. 探头后半段随着窥器下页把手处转弯向下,其转弯角度较小,术中探头后半段放在窥器下页把手内侧,前半段放置到窥器下页前端外侧进行扫描。(图 1,图 8)

[0036] 3. 为了提高探头与窥器固定时的张力,在探头圆直杆外围增加阻尼性凹凸点,此阻尼性凹凸点在探头不需固定时,不影响探头的自由扫查。(图 1,图 2)。

[0037] 本发明宫腔内手术窥器的改进方案是:

[0038] 1. 一种宫腔内手术窥器,在窥器下页有方便探头定位的凹槽,其下页把手部有一拔动杆,拔动杆可装在窥器下页把手的内侧或外侧。(图 7,图 8)

[0039] 2. 一种宫腔内手术窥器,在窥器下页有方便探头定位的一段,二段或 N 段半圆型底的柱形开口凹槽(图 7 中 11、12 所示)

[0040] 3. 一种宫腔内手术窥器,在窥器下页把手部有一拔动杆,拔动杆一头装有活动镙栓,带着活动镙栓的拔动杆可沿着下页把手豁口槽 15 上下移动,通过拧紧镙栓自由固定拔杆在豁口槽 15 内的位置并调整探头的扫描角度。(图 4)

[0041] 4. 一种宫腔内手术窥器,窥器下页前端外侧或开口凹槽底部有阻尼性凹凸点 e(图 5,图 9)

[0042] 所有这些方式均适合在宫腔手术过程中一种圆杆弯手柄腔内超声探头和具有方便探头自由扫描、固定结构的宫腔内手术窥器。在宫腔手术过程中探头不仅能前后,左右、斜角度、旋转扫描,且整个过程不防碍窥器的术中使用,并通过与窥器巧妙的配合,可任意锁定探头的扫描位置,同时双方又各自独立,没有固定连接,配合、分离非常方便,特别适合手术使用环境。

[0043] 本发明的使用方式:首先用圆杆弯手柄腔内超声探头对子宫进行单独扫查,当了解清楚宫腔内情况后,通过窥器侧面的缺口(豁口),放入窥器并适度打开,此时探头前半段在窥器下页前端外侧可以自由扫查,当找到最佳角度后,完全打开窥器,此时超声探头前端 a 正好放入手术窥器下页外侧的半圆型底的柱形开口凹槽内,靠腔道张力和阻尼性凹凸点相互贴合,拧紧窥器下页把手上拔动杆的阻尼镙栓,锁定探头扫描角度,使整个手术均在超声监视下进行,术中还可以随时放松或锁紧,任意调节扫描角度,术后也可以放松锁紧系统,复查手术效果,确保手术安全有效!整个手术过程中探头的放松扫描和锁紧定位,探头和窥器均在宫腔内进行,不需单独退出窥器,大大提高了手术的方便性。

[0044] 在宫腔手术开始后,术者首先把圆杆弯手柄腔内超声探头 3 的声头 5 放到子宫后

穹隆处对子宫及内部组织用超声影像进行充分观察,做到心中有数,随后通过手术专用窥器 6 侧面的豁口 7,把超声探头放到窥器下页中间外侧下面进行任意方向扫描,也可以把探头前半段 a 放入窥器下页凹槽柱 4,适度打开窥器,探头在宫腔张力作用下可随窥器左右同步摆动纵向扫描,也可以通过手柄使探头前半段 a 在凹槽 4 内沿凹槽半圆型底的中轴线自由旋转,调整探头 3 的扫描角度。而此时窥器下页把手上按装的调整探头旋转角度的拔杆及调整拔杆转动灵活度和固定角度的阻尼螺栓都处于放松状态。当找到最佳角度后,完全打开窥器,此时超声探头前端 a 在手术窥器下页外侧,靠腔道张力和阻尼性凹凸点相互贴合,锁定探头角度,也可以超声探头前端 a 在手术窥器下页外侧的半圆型底的柱形开口凹槽内,靠腔道张力和阻尼性凹凸点相互贴合,锁定探头扫描角度,也可以拧紧窥器下页把手上拔动杆 1 的阻尼螺栓 9,锁定探头扫描角度,确保整个手术均在超声监视下进行,在手术过程中一旦手术操作脱离了超声影像的监视时,可以随时放松窥器或阻尼螺栓,调节扫描角度到合适位置后再锁定角度,术后也可以放松锁紧系统复查,确保整个手术过程安全有效! 整个手术过程中探头扫描角度的调整和锁紧定位,均在宫腔内进行,不需单独退出窥器,大大提高了手术的方便性。确保在手术操作全过程中通过超声图像对手术操作实施监视,避免盲视操作的一系列手术风险。

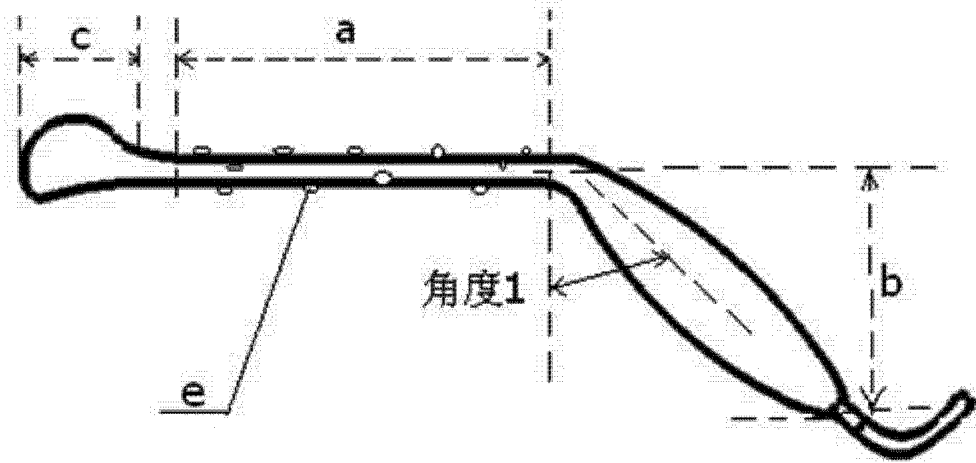


图 1

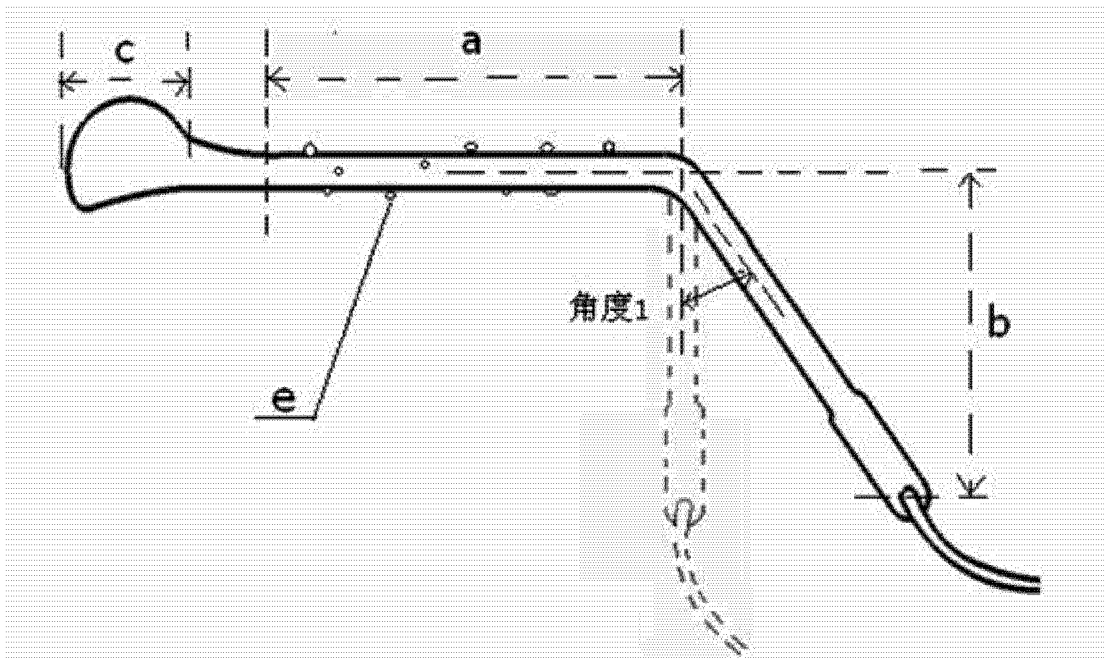


图 2

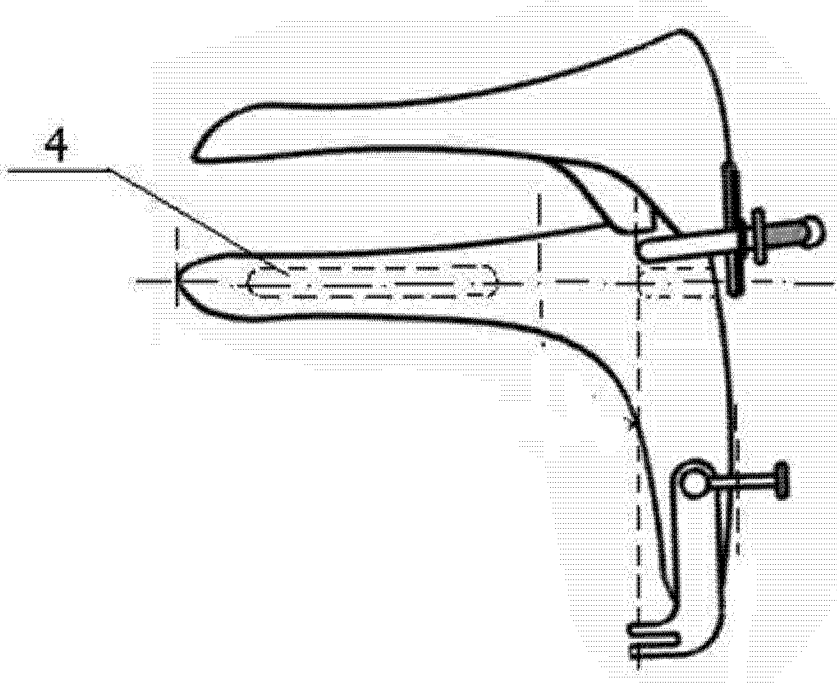


图 3

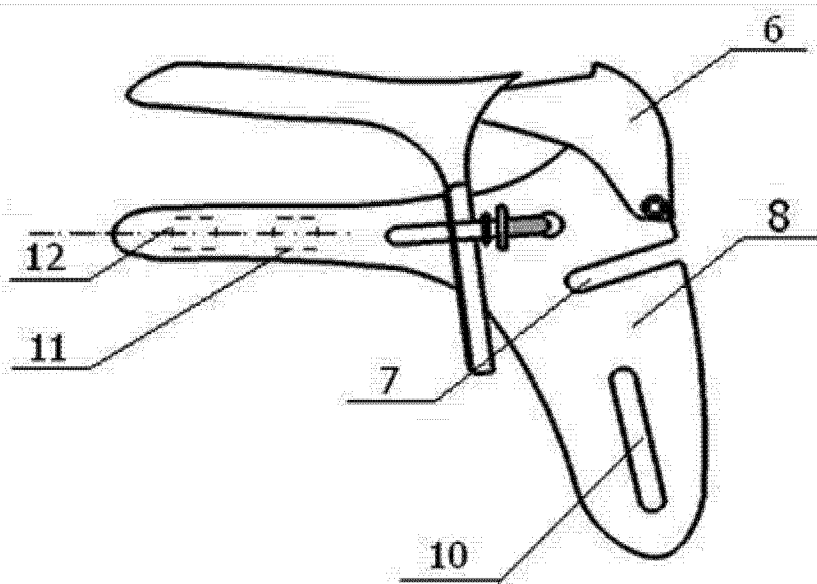


图 4

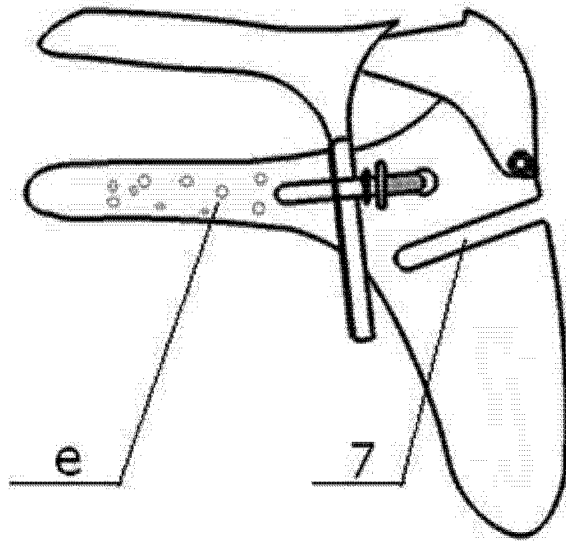


图 5

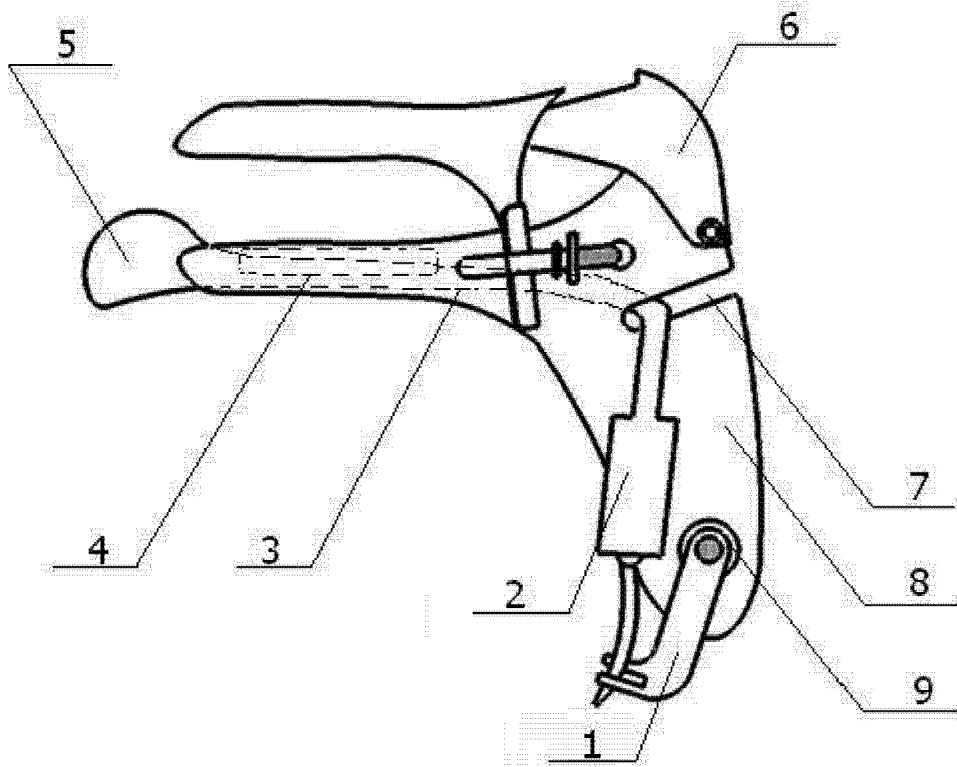


图 6

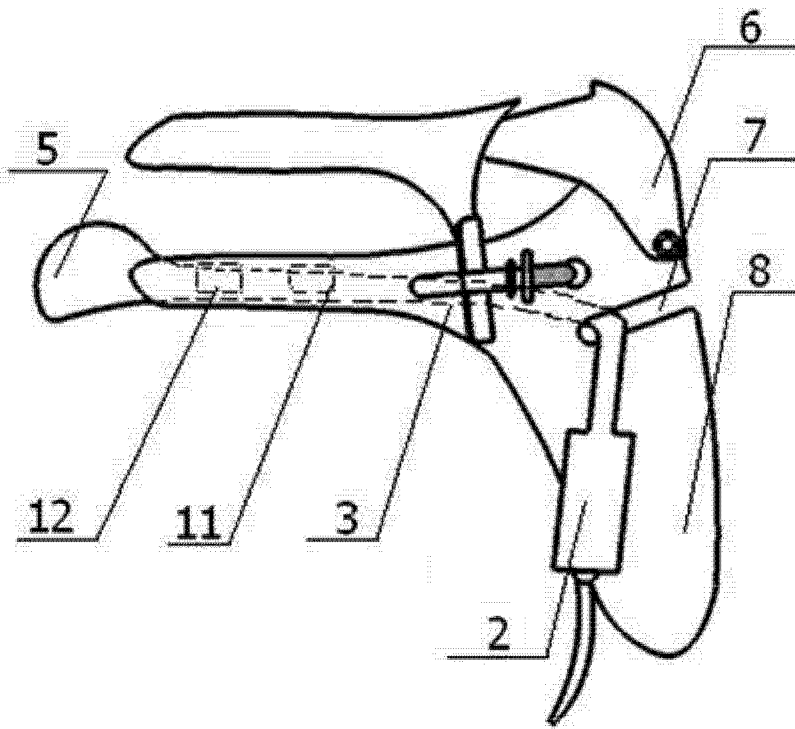


图 7

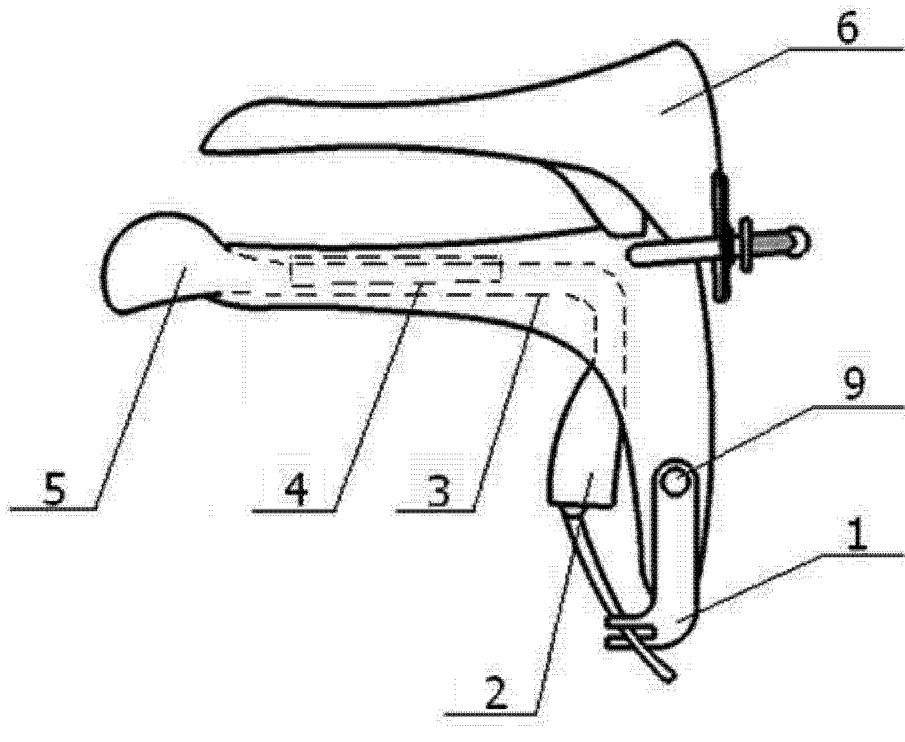


图 8

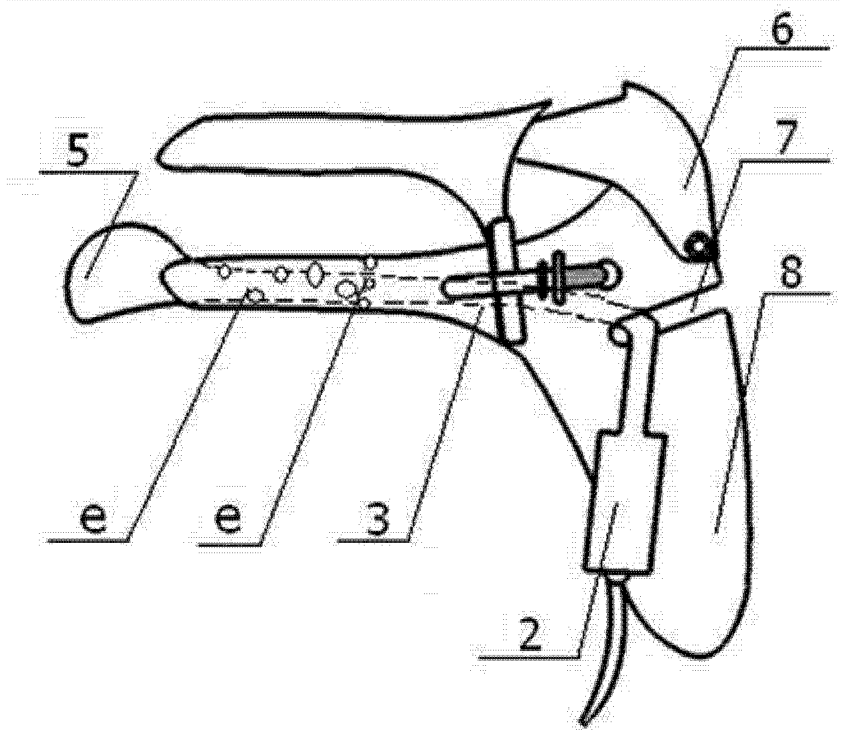


图 9

专利名称(译)	宫腔手术监视系统组件		
公开(公告)号	CN102613992B	公开(公告)日	2013-08-21
申请号	CN201210106419.6	申请日	2012-04-12
[标]申请(专利权)人(译)	吴琦		
申请(专利权)人(译)	吴琦		
当前申请(专利权)人(译)	吴琦		
[标]发明人	吴琦		
发明人	吴琦		
IPC分类号	A61B8/12		
审查员(译)	李伟博		
其他公开文献	CN102613992A		
外部链接	Espacenet SIPO		

摘要(译)

宫腔手术监视系统组件，包括圆杆弯手柄腔内超声探头和对所述探头进行旋转拨动及固定的手术窥器；所述超声探头的前端为连接端部声头的圆直杆，超声探头后端为转弯向下的弯手柄，在手术窥器下页有探头定位的凹槽或阻尼性凹凸点，在其手术窥器下页侧面有一豁口，圆杆弯手柄腔内超声探头前端通过豁口放到窥器下页外侧进行全方位自主扫描；窥器下页的把手上，按装调整超声探头旋转角度的拔杆及调整拔杆转动灵活度和固定拔杆角度的阻尼螺栓。本宫腔手术监视系统组件，在宫腔手术过程中探头不仅能左右摆动纵向、斜向扫描；而且能进行左右旋转扫描并随时固定扫描角度，术中扫描角度的调整和固定均在宫腔内自主实现，实现宫腔手术全程无障碍全景监视。

