

(12) 发明专利

(10) 授权公告号 CN 102266238 B

(45) 授权公告日 2013. 01. 09

(21) 申请号 201110222742. 5

(22) 申请日 2011. 08. 04

(73) 专利权人 深圳市开立科技有限公司

地址 518000 广东省深圳市南山区玉泉路毅
哲大厦 4 楼

(72) 发明人 吴拱安 温细仁 陈雄 黎英云

(74) 专利代理机构 深圳市深佳知识产权代理事
务所 (普通合伙) 44285

代理人 彭愿洁 李文红

(51) Int. Cl.

A61B 8/00 (2006. 01)

(56) 对比文件

CN 201312813 Y, 2009. 09. 23,

CN 201185938 Y, 2009. 01. 28,

CN 102068279 A, 2011. 05. 25,

CN 2445710 Y, 2001. 09. 05,

审查员 刘珊珊

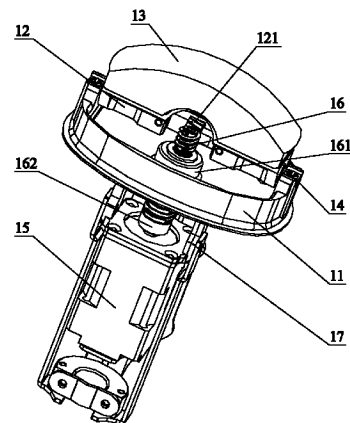
权利要求书 1 页 说明书 4 页 附图 1 页

(54) 发明名称

一种超声扫描探头

(57) 摘要

本发明公开了一种超声扫描探头,其采用相互配合的蜗杆与齿轮的传动方式,该种传动方式的传动比更大,传动效率更高,从而使得所述换能器的摆动扭矩相应增大,扫描效果更好,工作效率更高。同时,所述蜗杆与所述齿轮的装配体积较小,仅靠相互配合的蜗杆与齿轮即可完成所述超声扫描探头的动力传输,使得所述超声扫描探头的整体装配体积得以相应减小。



1. 一种超声扫描探头,包括机架,所述机架的中部沿横向设置有换能器架,所述换能器架上固定有换能器,所述换能器架的两端连接有换能器轴,所述换能器轴的轴线的延伸方向与所述换能器架的长度方向相一致,所述换能器架具体通过所述换能器轴与所述机架相铰接,且所述换能器能够绕所述换能器轴的轴线作往复摆动;其特征在于:

所述换能器架的中部固定有齿轮,所述齿轮的轴线的延伸方向与所述换能器架的长度方向相一致;

所述机架的下方设置有驱动所述换能器摆动的电机,所述电机上设置有与所述齿轮相啮合的蜗杆,且所述蜗杆与所述电机的转轴相联动;

工作过程中,所述电机驱动所述蜗杆转动,所述蜗杆通过啮合传动带动所述齿轮转动,此时,与所述齿轮相固定的所述换能器架与所述齿轮联动,从而带动所述换能器在一定角度范围内绕所述换能器轴的轴线做往复摆动。

2. 如权利要求 1 所述的超声扫描探头,其特征在于:所述蜗杆上设置有与所述蜗杆相适配的法兰封闭轴承,所述蜗杆具体通过所述法兰封闭轴承与所述机架相固定。

3. 如权利要求 2 所述的超声扫描探头,其特征在于:所述蜗杆的下部设置有联轴器,所述蜗杆具体通过所述联轴器与所述电机的转轴相连接。

4. 如权利要求 1 至 3 中任一项所述的超声扫描探头,其特征在于:所述电机具体为步进电机。

5. 如权利要求 4 所述的超声扫描探头,其特征在于:所述齿轮具体为与所述蜗杆相适配的斜齿轮。

6. 如权利要求 5 所述的超声扫描探头,其特征在于:所述电机上设置有电机支架,所述电机具体通过所述电机支架与所述机架相固定。

一种超声扫描探头

技术领域

[0001] 本发明涉及医疗器械技术领域,特别涉及一种超声扫描探头。

背景技术

[0002] 现有的超声扫描探头,通常是将换能器固定于换能器架上,并将换能器架与换能器轴相固定,然后在换能器轴上加装与其相配合的驱动电机,驱动电机与换能器轴之间通过皮带传动的方式实现动力传输,以驱动换能器摆动,从而实现超声波探头的扫描成像功能。

[0003] 然而,在现有的超声扫描探头的实际使用过程中,虽然上述皮带传动的动力传输方式能够满足所述超声扫描探头的基本使用需求,但由于皮带传动的传动比较小,导致换能器部分的摆动扭矩较小,使得所述超声扫描探头的扫描范围相应减小,且扫描过程中易出现扫描不均匀的现象。

[0004] 另一方面,若要提高皮带传动的传动比,势必需要增大皮带轮的体积,这就使得所述超声扫描探头的体积相应增大,从而给所述超声扫描探头的移动和使用过程带来不便。

[0005] 因此,如何增大超声扫描探头的换能器部分的摆动扭矩,同时减小所述超声扫描探头的体积是本领域技术人员目前需要解决的重要技术问题。

发明内容

[0006] 本发明的目的是提供一种超声扫描探头,该超声扫描探头的换能器部分的摆动扭矩较大,且其体积较小。

[0007] 为解决上述技术问题,本发明提供一种超声扫描探头,包括机架,所述机架的中部沿横向设置有换能器架,所述换能器架上固定有换能器,所述换能器架的两端连接有换能器轴,所述换能器轴的轴线的延伸方向与所述换能器架的长度方向相一致,所述换能器架具体通过所述换能器轴与所述机架相铰接,且所述换能器能够绕所述换能器轴的轴线作往复摆动;

[0008] 所述换能器架的中部固定有齿轮,所述齿轮的轴线的延伸方向与所述换能器架的长度方向相一致;

[0009] 所述机架的下方设置有驱动所述换能器摆动的电机,所述电机上设置有与所述齿轮相啮合的蜗杆,且所述蜗杆与所述电机的转轴相联动。

[0010] 优选地,所述蜗杆上设置有与所述蜗杆相适配的法兰封闭轴承,所述蜗杆具体通过所述法兰封闭轴承与所述机架相固定。

[0011] 优选地,所述蜗杆的下部设置有联轴器,所述蜗杆具体通过所述联轴器与所述电机的转轴相连接。

[0012] 优选地,所述电机具体为步进电机。

[0013] 优选地,所述齿轮具体为与所述蜗杆相适配的斜齿轮。

[0014] 优选地,所述电机上设置有电机支架,所述电机具体通过所述电机支架与所述机

架相固定。

[0015] 相对上述背景技术,本发明所提供的超声扫描探头,包括机架,所述机架的中部沿横向设置有换能器架,所述换能器架上固定有换能器,所述换能器架的两端连接有换能器轴,所述换能器轴的轴线的延伸方向与所述换能器架的长度方向相一致,所述换能器架具体通过所述换能器轴与所述机架相铰接,且所述换能器能够绕所述换能器轴的轴线作往复摆动;所述换能器架的中部固定有齿轮,所述齿轮的轴线的延伸方向与所述换能器架的长度方向相一致;所述机架的下方设置有驱动所述换能器摆动的电机,所述电机上设置有与所述齿轮相啮合的蜗杆,且所述蜗杆与所述电机的转轴相联动。工作过程中,所述电机驱动所述蜗杆转动,所述蜗杆通过啮合传动带动所述齿轮转动,此时,与所述齿轮相固定的所述换能器架与所述齿轮联动,从而带动所述换能器在一定角度范围内绕所述换能器轴的轴线做往复摆动。相比传统的传动方式,该种蜗杆传动方式的传动比更大,传动效率更高,从而使得所述换能器的摆动扭矩相应增大,扫描效果更好,工作效率更高。同时,所述蜗杆与所述齿轮的装配体积较小,仅靠相互配合的蜗杆与齿轮即可完成所述超声扫描探头的动力传输,使得所述超声扫描探头的整体装配体积得以相应减小。

[0016] 在本发明的另一优选方案中,所述蜗杆上设置有与所述蜗杆相适配的法兰封闭轴承,所述蜗杆具体通过所述法兰封闭轴承与所述机架相固定。所述法兰封闭轴承能够在保证所述蜗杆与相关部件间的固定装配的同时,使所述蜗杆等传动机构与外部环境适当隔离,从而减少了工作状态下传动部分产生的噪音向外部环境的扩散,同时,避免外部环境的粉尘或颗粒进入所述蜗杆等传动机构处,从而减少外部环境对所述蜗杆等传动机构的正常工作过程中的影响,进而使得所述超声扫描探头的工作过程中更加安静平稳。

附图说明

[0017] 为了更清楚地说明本发明实施例或现有技术中的技术方案,下面将对实施例或现有技术描述中所需要使用的附图作简单地介绍,显而易见地,下面描述中的附图仅仅是本发明的一些实施例,对于本领域普通技术人员来讲,在不付出创造性劳动的前提下,还可以根据这些附图获得其他的附图。

[0018] 图 1 为本发明一种具体实施方式所提供的超声扫描探头的装配结构示意图。

具体实施方式

[0019] 本发明的核心是提供一种超声扫描探头,该超声扫描探头的换能器部分的摆动扭矩较大,且其体积较小。

[0020] 为了使本技术领域的人员更好地理解本发明方案,下面结合附图和具体实施方式对本发明作进一步的详细说明。

[0021] 请参考图 1,图 1 为本发明一种具体实施方式所提供的超声扫描探头的装配结构示意图。

[0022] 在具体实施方式中,本发明所提供的超声扫描探头,包括机架 11,机架 11 的中部沿横向设置有换能器架 12,换能器架 12 上固定有换能器 13,换能器架 12 的两端连接有换能器轴 14,换能器轴 14 的轴线的延伸方向与换能器架 12 的长度方向相一致,换能器架 12 具体通过换能器轴 14 与机架 11 相铰接,且换能器 13 能够绕换能器轴 14 的轴线作往复摆

动;换能器架 12 的中部固定有齿轮 121, 齿轮 121 的轴线的延伸方向与换能器架 12 的长度方向相一致;机架 11 的下方设置有驱动换能器 13 摆动的电机 15, 电机 15 上设置有与齿轮 121 相啮合的蜗杆 16, 且蜗杆 16 与电机 15 的转轴相联动。工作过程中, 电机 15 驱动蜗杆 16 转动, 蜗杆 16 通过啮合传动带动齿轮 121 转动, 此时, 与齿轮 121 相固定的换能器架 12 与齿轮 121 联动, 从而带动换能器 13 在一定角度范围内绕换能器轴 14 的轴线做往复摆动。相比传统的传动方式, 该种蜗杆传动方式的传动比更大, 传动效率更高, 从而使得所述换能器的摆动扭矩相应增大, 扫描效果更好, 工作效率更高。同时, 所述蜗杆与所述齿轮的装配体积较小, 仅靠相互配合的蜗杆与齿轮即可完成所述超声扫描探头的动力传输, 使得所述超声扫描探头的整体装配体积得以相应减小。

[0023] 进一步地, 蜗杆 16 上设置有与蜗杆 16 相适配的法兰封闭轴承 161, 蜗杆 16 具体通过法兰封闭轴承 161 与机架 11 相固定。法兰封闭轴承 161 能够在保证蜗杆 16 与相关部件间的固定装配的同时, 使蜗杆 16 等传动机构与外部环境适当隔离, 从而减少了工作状态下传动部分产生的噪音向外部环境的扩散, 同时, 避免外部环境的粉尘或颗粒进入蜗杆 16 等传动机构处, 从而减少外部环境对所述蜗杆等传动机构的正常工作过程中的影响, 进而使得所述超声扫描探头的工作过程中更加安静平稳。

[0024] 另一方面, 蜗杆 16 的下部设置有联轴器 162, 蜗杆 16 具体通过联轴器 162 与电机 15 的转轴相连接。工作状态下, 该联轴器 162 能够保证蜗杆 16 与电机 15 的转轴之间的动力传输更加充分, 机械配合更加可靠, 从而使得所述超声扫描探头的整体运行更加平稳, 传动机构间的配合更加稳定高效。

[0025] 更具体地, 电机 15 具体为步进电机。工作过程中, 当所述步进电机通过传动机构驱动换能器 13 绕换能器轴 14 的轴线摆动至极限位置时, 所述步进电机能够通过自检得到运动位置的反馈信号, 然后所述步进电机的转轴反转, 驱动蜗杆 16 反向转动, 进而通过齿轮 121 带动换能器 13 绕所述换能器轴 14 的轴线逆向摆动, 直至到达另一极限位置, 而后重复上述工作过程。由此可见, 采用上述步进电机, 能够实现所述超声扫描探头的换能器部分的自复位, 从而使得换能器 13 的扫描过程更加高效可控, 并使得所述超声扫描探头的整体工作效率得以相应提高。

[0026] 当然, 上述电机 15 具体为步进电机仅为优选方案, 该电机 15 并不局限于上述实施例所述的步进电机, 只要是能够满足所述超声扫描探头的实际使用需要均可。

[0027] 另外, 齿轮 121 具体为与蜗杆 16 相适配的斜齿轮。采用该种与蜗杆 16 相适配的斜齿轮, 能够使得蜗杆 16 与齿轮 121 间的动力传输更加充分高效, 整个传动过程更加平稳可靠, 从而使得所述超声扫描探头的整体工作效率得以相应提高。

[0028] 此外, 电机 15 上设置有电机支架 17, 电机 15 具体通过电机支架 17 与机架 11 相固定。该电机支架 17 能够将电机 15 与机架 11 有效固定, 以使得电机 15 与机架 11 间的相对位置保持不变, 从而保证所述超声扫描探头内部各相关部件间的装配关系保持稳定, 并使所述超声扫描探头的整体装配结构更加可靠。

[0029] 综上所述, 本发明中提供的超声扫描探头, 包括机架, 所述机架的中部沿横向设置有换能器架, 所述换能器架上固定有换能器, 所述换能器架的两端连接有换能器轴, 所述换能器轴的轴线的延伸方向与所述换能器架的长度方向相一致, 所述换能器架具体通过所述换能器轴与所述机架相铰接, 且所述换能器能够绕所述换能器轴的轴线作往复摆动; 所述

换能器架的中部固定有齿轮,所述齿轮的轴线的延伸方向与所述换能器架的长度方向相一致;所述机架的下方设置有驱动所述换能器摆动的电机,所述电机上设置有与所述齿轮相啮合的蜗杆,且所述蜗杆与所述电机的转轴相联动。工作过程中,所述电机驱动所述蜗杆转动,所述蜗杆通过啮合传动带动所述齿轮转动,此时,与所述齿轮相固定的所述换能器架与所述齿轮联动,从而带动所述换能器在一定角度范围内绕所述换能器轴的轴线做往复摆动。相比传统的传动方式,该种蜗杆传动方式的传动比更大,传动效率更高,从而使得所述换能器的摆动扭矩相应增大,扫描效果更好,工作效率更高。同时,所述蜗杆与所述齿轮的装配体积较小,仅靠相互配合的蜗杆与齿轮即可完成所述超声扫描探头的动力传输,使得所述超声扫描探头的整体装配体积得以相应减小。

[0030] 以上对本发明所提供的超声扫描探头进行了详细介绍。本文中应用了具体个例对本发明的原理及实施方式进行了阐述,以上实施例的说明只是用于帮助理解本发明的方法及其核心思想。应当指出,对于本技术领域的普通技术人员来说,在不脱离本发明原理的前提下,还可以对本发明进行若干改进和修饰,这些改进和修饰也落入本发明权利要求的保护范围内。

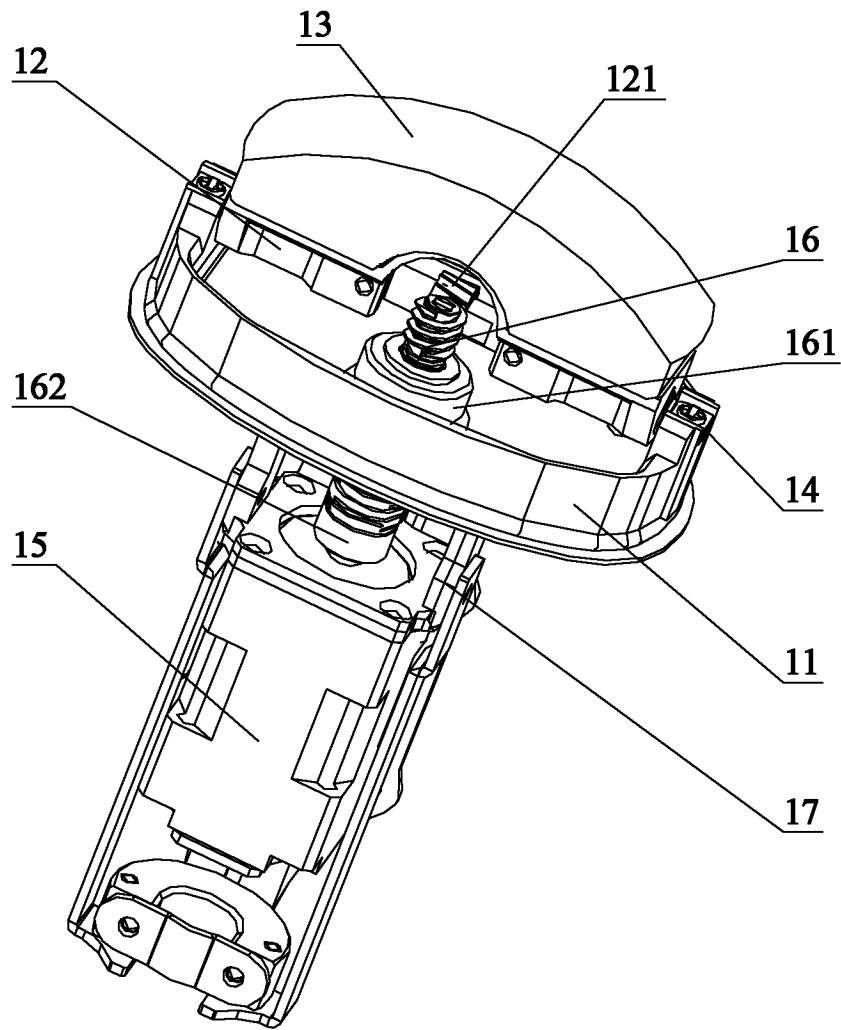


图 1

专利名称(译)	一种超声扫描探头		
公开(公告)号	CN102266238B	公开(公告)日	2013-01-09
申请号	CN201110222742.5	申请日	2011-08-04
[标]申请(专利权)人(译)	深圳市开立科技有限公司		
申请(专利权)人(译)	深圳市开立科技有限公司		
当前申请(专利权)人(译)	深圳市开立科技有限公司		
[标]发明人	吴拱安 温细仁 陈雄 黎英云		
发明人	吴拱安 温细仁 陈雄 黎英云		
IPC分类号	A61B8/00		
代理人(译)	李文红		
审查员(译)	刘珊珊		
其他公开文献	CN102266238A		
外部链接	Espacenet SIPO		

摘要(译)

本发明公开了一种超声扫描探头，其采用相互配合的蜗杆与齿轮的传动方式，该种传动方式的传动比更大，传动效率更高，从而使得所述换能器的摆动扭矩相应增大，扫描效果更好，工作效率更高。同时，所述蜗杆与所述齿轮的装配体积较小，仅靠相互配合的蜗杆与齿轮即可完成所述超声扫描探头的动力传输，使得所述超声扫描探头的整体装配体积得以相应减小。

