



# (12) 发明专利申请

(10) 申请公布号 CN 102018531 A

(43) 申请公布日 2011. 04. 20

(21) 申请号 200910190464. 2

(22) 申请日 2009. 09. 21

(71) 申请人 深圳迈瑞生物医疗电子股份有限公司

地址 518057 广东省深圳市南山区高新技术产业园区科技南十二路迈瑞大厦

(72) 发明人 唐生利 肖训华

(51) Int. Cl.

A61B 8/00 (2006. 01)

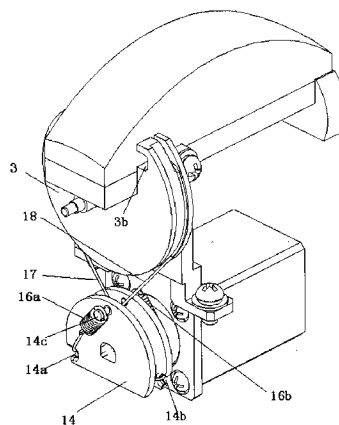
权利要求书 2 页 说明书 7 页 附图 12 页

## (54) 发明名称

一种用于超声成像的探头

## (57) 摘要

本发明实施例公开了一种超声探头,包括:基座;电机,固接于所述基座;主动轮,连接到电机的输出端,电机可以驱动主动轮转动;从动轮,由转轴可转动地连接在基座上;声头,用以发射并接收超声波,固接在被动轮上;两条绳索,每条绳索的两端分别设有连接端,均一端连接端与主动轮连接,另一端连接端与从动轮连接;至少一个弹性元件,弹性元件一端与绳索的至少一端的连接端连接,另一端与主动轮或从动轮连接。本发明通过连接到绳索上的弹性元件给绳索提供持续的力使绳索保持绷紧,并缓冲工作过程中的冲击,结构简单,安装方便。



1. 一种超声探头，包括：  
基座；  
电机，固接于所述基座；  
主动轮，连接到所述电机的输出端，所述电机可以驱动所述主动轮转动；  
从动轮，所述从动轮由转轴可转动地连接在所述基座上；  
声头，用以发射并接收超声波，所述声头固接在所述被动轮上；  
两条绳索，每条绳索的两端分别有连接端，所述两条绳索均一端的连接端与所述主动轮连接，另一端的连接端与所述从动轮连接；  
至少一个弹性元件，所述绳索中至少一条绳索的至少一端的连接端与主动轮或从动轮的连接是通过所述弹性元件缓冲连接，其中所述弹性元件一端与所述绳索的至少一端的连接端连接，另一端与所述主动轮或从动轮连接。
2. 如权利要求 1 所述的超声探头，其特征在于：所述主动轮上设有至少一个联接结构，所述弹性元件的一端连接在所述联接结构上，另一端与所述至少一条绳索的一端的连接端连接。
3. 如权利要求 1 所述的超声探头，其特征在于：所述主动轮上设有至少一个凸台，所述弹性元件的一端由螺钉固接在所述凸台上，另一端设有联接结构，所述至少一条绳索的一端的连接端与所述联接结构连接。
4. 如权利要求 1 所述的超声探头，其特征在于：所述主动轮轮缘处设有至少一个缺口，与所述弹性元件一端连接的绳索穿过所述缺口。
5. 如权利要求 1 所述的超声探头，其特征在于：所述从动轮上设有至少一个联接结构，所述绳索与所述从动轮连接的一端的连接端连接到所述联接结构。
6. 如权利要求 1 所述的超声探头，其特征在于：所述主动轮包括转轴，所述转轴可转动地连接在所述基座上，所述绳索的与主动轮连接的一端的连接端连接在所述转轴上。
7. 如权利要求 6 所述的超声探头，其特征在于：所述转轴上靠近转轴一端端点的位置设有连接销，所述至少一个弹性元件一端连接在所述连接销上，另一端与所述至少一条绳索一端的连接端连接。
8. 如权利要求 6 所述的超声探头，其特征在于：所述弹性元件一端由螺钉固接在所述转轴上靠近转轴一端端点的位置，另一端设有联接结构，所述至少一条绳索的连接端与所述联接结构连接。
9. 如权利要求 6 所述的超声探头，其特征在于：包括至少两个弹性元件，其中一个弹性元件一端连接到所述转轴，另一端连接到一条绳索的一端的连接端，另一个弹性元件一端连接到所述从动轮，另一端连接到另一条绳索的一端的连接端。
10. 如权利要求 9 所述的超声探头，其特征在于：所述从动轮上设有收容槽，收容槽上设有联接结构，所述连接到从动轮的弹性元件收容于所述收容槽中，并连接到所述联接结构。
11. 如权利要求 7 至 10 任意一项所述的超声探头，其特征在于：所述转轴上设有转向销，所述转向销在转轴上的位置比所述连接销在转轴上的位置远离所述转轴一端的端点，且所述至少一条绳索绕过所述转向销。

12. 如权利要求 1 所述的超声探头，其特征在于：从动轮上凹设至少一个收容槽，每个收容槽中收容一连接块，所述连接块包括顶面和底面，所述顶面凹设形成收容腔，所述底面设有孔，弹性元件为弹簧，收容于所述收容腔中，所述至少一条绳索的一端的连接端扣压在弹簧的一端，并穿过弹簧从连接块底面的所述孔延伸出所述收容槽，所述弹簧的另一端抵靠在所述连接块的底面上。

13. 如权利要求 1 所述的超声探头，其特征在于：从动轮上凹设至少一个收容槽，至少一个弹性元件一端由螺钉固接在所述从动轮上，另一端伸入所述收容槽中，所述弹性元件伸入收容槽的一端设有连接端，所述至少一条绳索的一端的连接端与所述弹性元件的连接端连接。

14. 如权利要求 12 或 13 所述的超声探头，其特征在于：所述主动轮上设有销，所述绳索的与主动轮连接的一端的连接端与所述销连接。

15. 如权利要求 1 至 14 任意一项所述的超声探头，其特征在于：所述绳索绕所述主动轮和所述从动轮缠绕，且两条绳索的缠绕方向相反。

## 一种用于超声成像的探头

### 技术领域

[0001] 本发明涉及一种超声探头，尤其涉及一种用于医用超声成像的 3D 机械扫描探头。

### 背景技术

[0002] 用于三维超声成像系统的超声波探头通常可称为 3D 机械探头，其内部一般有作为驱动动力源的步进电机，步进电机驱动声头在一定角度内摆动。在每一个摆动角度，3D 机械探头可以象传统探头一样发射超声波并接收带有人体组织信息的回波，因而可以在摆动范围之内的每个角度对人体组织进行成像，而不需医生将探头在人体表面滑动或者摆动。

[0003] 3D 机械探头需要将步进电机的运动传递给声头。通常可以通过绳索传动将电机的运动传递给声头。在通过绳索将电机的运动传递给声头的过程中，需要使绳索保持持续的绷紧，同时，步进电机在工作过程中，其运动不是平缓的，其速度或方向会有较大的突变，从而会对绳索或声头产生冲击，因此，需要缓冲工作过程中的冲击。

[0004] 现有的超声探头中的绳索连接装置结构比较复杂，加工成本比较高，且装配均比较困难。因此，需要一种可以给绳索提供持续的力使绳索保持绷紧，并能缓冲工作过程中的冲击，结构简单，安装方便的超声探头。

### 发明内容

[0005] 本发明提供一种可以给绳索提供持续的力使绳索保持绷紧，并缓冲工作过程中的冲击，结构简单，安装方便的超声探头。

[0006] 本发明实施例公开的技术方案包括：

[0007] 提供一种超声探头，包括：基座；电机，固接于所述基座；主动轮，连接到所述电机的输出端，所述电机可以驱动所述主动轮转动；从动轮，所述从动轮由转轴可转动地连接在所述基座上；声头，用以发射并接收超声波，所述声头固接在所述被动轮上；两条绳索，每条绳索的两端分别设有连接端，所述两条绳索均一端连接端与所述主动轮连接，另一端连接端与所述从动轮连接；至少一个弹性元件，所述绳索中至少一条绳索的至少一端连接端与主动轮或从动轮的连接是通过所述弹性元件缓冲连接，其中所述弹性元件一端与所述绳索的至少一端的连接端连接，另一端与所述主动轮或从动轮连接。

[0008] 本发明通过连接到绳索上的弹性元件给绳索提供持续的力使绳索保持绷紧，并缓冲工作过程中的冲击，结构简单，安装方便。

### 附图说明

[0009] 图 1 为本发明第一实施例的轴侧图；

[0010] 图 2 为本发明第一实施例的声头和从动轮的爆炸图；

- [0011] 图 3 为本发明第一实施例的电机和主动轮的爆炸图；
- [0012] 图 4 为本发明第一实施例安装后隐藏了基座的示意图；
- [0013] 图 5 为本发明第一实施例绳索连接方式的示意图；
- [0014] 图 6 为本发明第一实施例的经过转轴中心线的截面图；
- [0015] 图 7 为本发明第二实施例的一侧的轴侧图；
- [0016] 图 8 为本发明第二实施例的相对于图 7 中的另一侧的轴侧图；
- [0017] 图 9 为本发明第二实施例的弹片的轴侧图；
- [0018] 图 10 为本发明第三实施例的示意图；
- [0019] 图 11 为本发明第三实施例的绳索缠绕方式示意图；
- [0020] 图 12 为本发明第四实施例的示意图；
- [0021] 图 13 为本发明第五实施例的轴侧图；
- [0022] 图 14 为本发明第五实施例隐藏基座后的示意图；
- [0023] 图 15 为本发明第五实施例的绳索连接方式的示意图；
- [0024] 图 16 为本发明第六实施例的示意图；
- [0025] 图 17 为本发明第七实施例的绳索连接方式的示意图；
- [0026] 图 18 为本发明第七实施例的绳索连接方式的爆炸图；
- [0027] 图 19 为本发明第八实施例的绳索连接方式的示意图；
- [0028] 图 20 为本发明第八实施例的绳索连接方式的爆炸图；
- [0029] 图 21 为本发明第八实施例的绳索与从动轮连接部分的局部剖面图；
- [0030] 图 22 为本发明第九实施例的绳索连接方式的示意图；
- [0031] 图 23 为本发明第十实施例的绳索连接方式的示意图；
- [0032] 图 24 为本发明第十实施例的绳索连接方式的爆炸图；
- [0033] 图 25 为本发明第十一实施例的绳索连接方式的示意图；

### 具体实施方式

[0034] 图 1 至图 6 所示为本发明第一实施例的用于超声成像系统的探头。本实施例中，探头包括基座 1、声头 2、从动轮 3、支撑轮 4、声头基座 5、转动轴 6、电机 11、电机支座 12、主动轮 14、绳索 17、18、弹簧 16a、16b。

[0035] 如图 3 所示，基座 1 大致围成一中空的收容腔，收容腔内设有固定螺孔 1a，与固定螺孔 1a 对称的另一边也对应设有一个固定螺孔（图 3 中在对应螺钉 13b 的虚线上与 1a 对应的位置处，此固定螺孔图中未明示出，此处设编号为 1b）。电机支座 12 两侧分别伸出固定片，固定片上设有安装孔 12a、12b，螺钉 13a 穿过安装孔 12a，与固定螺孔 1a 配合，螺钉 13b 穿过安装孔 12b，与对应的另外一个固定螺孔 1b 配合，这样，将电机支座 12 固定在基座 1 上。电机支座上延伸设有安装板 121，电机 11 通过四个螺钉 122 安装固定在安装板 121 上。

[0036] 同时，转动螺钉 13a 和 13b，可以在一定范围内调整电机 11 及电机支座 12 在图 3 中竖直方向上的位置。由于在安装时，从动轮 3、转动轴 6 及声头 2 的位置在主动轮 14、电机支座 12 及电机 11 的上方（如图 3 所示的竖直方向），因此，转动螺钉 13a 和 13b，即可在小范围内调整主动轮 14 和从动轮 3 之间的距离，从而调整绳索的松紧度。

[0037] 本发明中，主动轮连接到电机的输出端，其中此处主动轮连接到电机的输出端，不仅仅指主动轮直接固接在电机输出端，也包括将主动轮通过其它元件间接连接到电机的输出端，从而使得电机可以带动主动轮运动。比如，可以包括直接将主动轮固接在电机的输出轴，也可以包括主动轮通过传动带连接到电机的输出轴。本实施例中，主动轮直接固接在电机输出轴上，如图3所示，安装板121上设有圆孔，电机11的输出轴11b从安装板121的圆孔伸出，此输出轴11b穿入主动轮14的安装孔14a中，并通过紧固螺钉15将主动轮14固定在输出轴11b上。这样，电机11通过其输出轴11b可以带动主动轮14转动。

[0038] 如图1和图3所示，基座1上沿两侧向上延伸有两个延伸板101a、101b，延伸板101a上设有轴孔102a，延伸板101b上设有轴孔102b，两个轴孔内均装有轴承（图中未明示出），转动轴6一端与延伸板101a通过轴孔102a内的轴承转动连接，形成转动副，另一端与延伸板101b通过轴孔102b内的轴承转动连接，也形成转动副。

[0039] 如图2所示，从动轮3的转动轴线位置处设有安装孔301，支撑轮4的转动轴线位置处设有安装孔401，转动轴6从安装孔301和安装孔401穿过。从动轮3上设有紧固螺孔9b，紧固螺钉7b旋入紧固螺孔9b，使得其一端抵紧转动轴6，从而将从动轮3与转动轴6固接；支撑轮4上设有紧固螺孔9a，紧固螺钉7a旋入紧固螺孔9a，使得其一端抵紧转动轴6，从而将支撑轮4与转动轴6固接。

[0040] 声头2与声头基座5固接在一起，固接方式可以使用常用的固接方式，此处不再赘述。从动轮3和支撑轮4上侧均形成凹槽，声头2与声头基座5卡入从动轮3和支撑轮4的凹槽中。从动轮3在凹槽相对的两侧分别垂直于轮的表面延伸出固持片302、304，固持片302上设有安装孔303，固持片304上设有安装孔305。声头基座5一侧设有固定螺孔10a，另一侧对称位置也对应设有一固定螺孔（图中未示出）。固定螺钉8a穿过固持片304的安装孔305，旋入声头基座5的固定螺孔10a；固定螺钉8b穿过固持片302的安装孔303，旋入声头基座5另一侧的固定螺孔（即图中未示出的固定螺孔）。这样，固定螺钉8a、8b将声头基座5和声头2固连在从动轮3上，使得声头基座5和声头2可与被动轮3一起绕着转动轴6摆动。

[0041] 主动轮上设有联接结构以供弹簧或绳索连接到主动轮，此联接结构可以为多种形式，只要可以供弹簧连接即可，如销、挂钩、螺钉销、卡沟、卡槽等等。本实施例中，此联接结构为销。如图4至图6所示，主动轮14的侧面141上固连有销14c，侧面142上固连有销14d。主动轮14的圆周面143上沿圆周方向凹设有收容槽144。侧面141上一侧设有一缺口14a，此缺口14a连通侧面141与收容槽144；侧面142上与缺口14a相对的另一侧设有一缺口14b，此缺口14b连通侧面142与收容槽144。

[0042] 从动轮上也设有联接结构以供弹簧或绳索连接到从动轮，此联接结构可以为多种形式，只要可以供弹簧或绳索连接即可，如销、挂钩、螺钉销、卡沟、卡槽等等。本实施例中，此联接结构为销。如图4所示，从动轮3的圆周面306上沿圆周凹设有收容槽307，其凹槽两侧的上方凹设有联接结构3a、3b，联接结构3a处设有槽309，槽309连通收容槽307和联接结构3a；联接结构3b处设有槽308，槽308连通收容槽307和联接结构3b。

[0043] 弹簧16a两端均有挂钩，其中一端的挂钩勾挂在销14c上，另一端的挂钩与绳索

17 一端的连接端 17b 勾挂（本实施例中，绳索 17 的连接端 17b 为勾环）。绳索 17 从缺口 14a 进入收容槽 144，沿收容槽绕主动轮 14 缠绕一段距离后，进入从动轮 3 的收容槽 307，沿收容槽 307 缠绕一段距离后，从槽 309 进入联接结构 3a，绳索 17 另一端的连接端 17a 卡扣于联接结构 3a 处（本实施例中，连接端 17a 为绳结）。

[0044] 类似地，弹簧 16b 两端也均设有挂钩，其中一端的挂钩勾挂在销 14d 上，另一端的挂钩与绳索 18 一端的连接端 18b 勾挂（本实施例中，绳索 18 的连接端 18b 为勾环）。绳索 18 从缺口 14b 进入收容槽 144，沿收容槽绕主动轮 14 缠绕一段距离后，进入从动轮 3 的收容槽 307，沿收容槽 307 缠绕一段距离后，从槽 308 进入联接结构 3b，绳索 18 另一端的连接端 18a 卡扣于联接结构 3b 处（本实施例中，连接端 18b 为绳结）。其中，绳索 18 在主动轮 14 的收容槽 144 和从动轮 3 的收容槽 307 中缠绕的方向与绳索 17 在主动轮 14 的收容槽 144 和从动轮 3 的收容槽 307 中缠绕的方向相反。

[0045] 探头工作时，电机 11 转动带动主动轮 14 转动，主动轮 14 通过绳索 17 和 18 将其运动传递给被动轮 3，带动被动轮 3 及转动轴 6 转动。声头 2 固接于转动轴 6 上，因此，这样就可以带动声头 2 转动。工作过程中重复改变电机 11 转动的方向，即可实现声头在一定范围内摆动。

[0046] 其中弹簧 16a、16b 可以使绳索持续绷紧，防止电机 11 改变转动方向时，对绳索及从动轮产生冲击，起到减振作用；另外，弹簧也可以降低对绳索长度的精度要求。绳索可以采用钢丝绳，也可以采用其它符合要求的材料。绳索的连接端可采用通常的方法加工，比如压铸方法加工，或者可以由钢丝绳生产厂家采用捻绕等方法直接加工。连接端根据需要，可以为绳结、勾环或其它类似的连接结构。为了减轻对绳索的伤害，缺口 14a 和 14b 处可以做圆角处理。

[0047] 图 6 是本实施例的截面图。绳索 17 和 18 在主动轮 14 上的缠绕位置为 14e，此处为一个圆柱面。绳索 17 和 18 在被动轮 3 上的缠绕位置为 3c，是圆柱面的一部分，在运动过程中使绳索与 3c 的切点一直处于该圆柱面上，这样可以保证主动轮 14 和被动轮 3 转过的角度之比恒等于两个圆柱面的直径之比。

[0048] 本实施例的组成零件均易于加工，绳索在主动轮和被动轮上都不会滑动，避免了绳索滑动导致的转动角度误差。本实施例的各元件也易于装配，将绳索 17 和 18 在主动轮 14 和被动轮 3 上连接并缠绕好后，再转动螺钉 13a 和 13b，使主动轮 14 和被动轮 3 的间距增大并使绳索绷紧即可，而无需用其它形式强力使弹簧变形。

[0049] 前述实施例中，其中的弹簧 16a、16b 也可以用其它弹性元件代替。如图 7、图 8、图 9 所示，为本发明第二实施例，其中弹簧用弹片代替。如图 7、图 8 所示，主动轮 14 的两侧面分别设凸台 241、242，弹片 34 通过螺钉 35a 和 35b 固定在主动轮 14 的凸台 241 上。如图 9 所示，弹片 34 包括一个联接结构 34a，绳索 17 的一端的连接端 17b（本实施例中，连接端 17b 为绳结）卡在弹片 34 的联接结构 34a 处，并从缺口 14a 进入收容槽 144，沿收容槽绕主动轮 14 缠绕一段距离后，进入从动轮 3 的收容槽 307，沿收容槽 307 缠绕一段距离后，从槽 309 进入联接结构 3a，另一端的连接端 17a（本实施例中，连接端 17a 为绳结）卡扣于联接结构 3a 处，即绳索 17 的缠绕方式和另一端的连接端 17a 与从动轮 3 的连接方式与第一实施例相同。

[0050] 绳索 18 的连接方式与本实施例中绳索 17 的连接方式一样。如图 8 所示，和弹

片 34 形状相同的弹片 36 通过螺钉 37a 和 37b 固定在主动轮 14 的凸台 242 上, 绳索 18 的一端连接端 18b( 本实施例中, 连接端 18b 为绳结) 卡在弹片 36 的联接结构处, 并从缺口 14b 进入收容槽 144, 沿收容槽绕主动轮 14 缠绕一段距离后, 进入从动轮 3 的收容槽 307, 沿收容槽 307 缠绕一段距离后, 从槽 308 进入联接结构 3b, 绳索 18 另一端的连接端 18a 卡扣于联接结构 3b 处( 本实施例中, 连接端 18a 为绳结)。即绳索 18 的缠绕方式和另一端的连接端 18a 与从动轮 3 的连接方式与第一实施例相同。

[0051] 本实施例中, 弹片 34 可以使绳索持续绷紧, 防止电机 11 改变转动方向时, 对绳索及从动轮产生冲击, 起到减振作用; 另外, 也可以降低对绳索长度的精度要求。且本实施例的弹片更易于加工。

[0052] 在前述实施例中, 均用了两个弹性元件( 弹簧或弹片), 每个弹性元件分别连接一条绳索。当然, 也可以只用一个弹性元件连接一条绳索, 而另一条绳索直接连接到主动轮, 不用弹性元件。如图 10、图 11、图 12 所示, 为本发明第三、第四实施例。图 10、图 11 为本发明第三实施例的图, 其中主动轮 14 上设有一螺钉 19, 绳索 18 的连接端 18b 套在螺钉 19 上, 然后再缠绕在主动轮 14 的 14e 部位和被动轮 3 的 3c 部位, 缠绕方式与前述实施例类似。本实施例的其它结构与前述实施例相同。本实施例只用了一根弹簧, 即可以实现两根绳索的绷紧。

[0053] 类似地, 图 12 为本发明第四实施例的图, 其结构与第三实施例大部分相同, 不同之处在于, 本实施例中使用了弹片代替第三实施例中的弹簧, 其中弹片的结构与第二实施例中的弹片相同。

[0054] 图 13 至图 15 为本发明第五实施例的图。本实施例中, 电机 11 通过电机支座 12 固定在基座 1 上。本实施例中还包括主动轮 24( 本发明中以直接驱动连接到声头的从动轮的轮为主动轮, 本实施例中, 虽然轮 24 是由驱动轮 23 驱动, 但其直接驱动从动轮 3, 故仍然称其为“主动轮”)、驱动轮 23, 电机的输出轴与驱动轮 23 固联, 驱动轮 23 通过同步带 25 驱动主动轮 24 转动, 即主动轮 24 通过同步带 25 连接到了电机 11 的输出端。

[0055] 本实施例中, 主动轮 24 包括两部分: 转轮 249 和转轴 26, 转轮 249 与转轴 26 的一端固连, 同步带 25 绕在转轮 249 上。转轴 26 通过轴承( 如轴承 28) 与基座 1 可转动连接, 可相对于基座 1 自由旋转。

[0056] 如图 15 所示, 转轴 26 中间位置设有供绳索缠绕的缠绕区 260, 此缠绕区表面形状可以为圆柱面, 也可以根据实际需要设置为其它满足要求的曲面。缠绕区上两侧分别设有转向销 29、连接销 30, 靠近转轴 26 一端的端点的位置设有连接销 28, 转向销 29 位于连接销 28 和连接销 30 之间的位置, 且转向销 29 到前面所说的转轴端点的距离, 大于连接销 28 到此转轴端点的距离。绳索 17 的连接端 17a( 本实施例中为绳结) 穿过缺口 309 卡在被动轮 3 的联接结构 3a 处, 绕被动轮 3 一段距离, 并绕转轴 26 的缠绕区 260 的表面缠绕一段距离, 然后绕过转轴 26 上的固联于转轴 26 上的转向销 29, 并将连接端 17b( 本实施例中, 此连接端 17b 为勾环) 扣在弹簧 27 的一端勾环上, 弹簧 27 的另一端勾环勾在固联于转轴 26 上的连接销 28 上。

[0057] 绳索 18 的一端的连接端 18a( 本实施例中, 此连接端 18a 为绳结) 穿过被动轮 3 上的缺口 308 卡在被动轮 3 的联接结构 3b 处, 在主动轮 3 上绕一段距离, 再绕缠绕区 260 的表面缠绕一段距离后, 另一端的连接端 18b( 本实施例中, 此连接端 18b 为勾环) 扣在

固联于转轴 26 上的销 30 上。这样，当电机 11 转动时，带动驱动轮 23 转动，驱动轮 23 带动主动轮 24 的转轴 26 转动，转轴 26 通过绳索 17、18 即可带动从动轮 3 转动。

[0058] 本实施例中其它的结构与第一实施例中的类似。

[0059] 本实施例中，弹簧 27 为绳索提供了张紧的力，实现了两根绳索的持续绷紧。而且，由于绳索 17 绕过转向销 29 与弹簧 27 一端连接，弹簧另一端连接到连接销 28 上，而连接销 28 位于转向销 29 沿转轴 26 的轴线的方向的一侧，因此，安装后弹簧 27 是沿转轴 26 的轴线方向放置的。以探头中转轴 26 的轴线方向为探头的径向，从探头声头 3 到电机 11 的方向为轴向方向，则本实施例的结构在轴向方向占用空间较小，可以满足探头中轴向方向占用的空间较小的要求。

[0060] 第五实施例中，其中的弹簧也可以用其它的弹性元件代替。如图 16 所示，为本发明第六实施例的图。本实施例中，转轴 26 靠近一端的位置设有一弹片 31，此弹片为大致 L 形，其上设有联接结构 31a，弹片 31 通过螺钉 262 固接在主动轮 24 的转轴 26 上。绳索 17 的连接端 17a 卡在被动轮 3 的联接结构 3a 内，连接端 17c 卡在弹片 31 的联接结构 31a 内。本实施例的其它结构与第五实施例相同。本实施例中，用弹片代替了弹簧，弹片更易于加工。

[0061] 前述各实施例中，也可以用两根弹簧，其中每条绳索分别用一个弹簧缓冲连接，其中一个弹簧缓冲连接到主动轮，而另一个弹簧缓冲连接到从动轮，这样来分别实现两根绳索的持续绷紧。如图 17、图 18 所示，为本发明的第七实施例。其中从动轮上侧沿轮缘方向开设有收容槽 70，弹簧 38 收容于此收容槽 70 中，收容槽 70 上侧设有联接结构，本实施例中，联接结构包括销 39，销 39 通过收容槽 70 侧壁上的孔 3e 和 3d 固联在从动轮 3 上，弹簧 38 的一端勾环勾在销 39 上，另一端勾环勾位绳索 18 的连接端 18c（本实施例中，此连接端 18c 为勾环），绳索 18 在主动轮 3 上绕一段距离，再在转轴 26 的缠绕区 260 的表面缠绕一段距离后，另一端的连接端 18b（本实施例中，此连接端 18b 为勾环）扣在固联于转轴 26 上的连接销 30 上。本实施例中，其它的结构可以与前述各实施例相同或类似，在此不再赘述。

[0062] 本实施例中，用两个弹簧实现对绳索的绷紧，使得每个弹簧需要提供的绷紧绳索的力可以较小，减小弹簧的变形量，方便装配。另外，弹簧收容于从动轮上的收容槽中，不额外占据空间。

[0063] 图 19 至图 21 为本发明第八实施例的图。本实施例的其它结构与第一实施例相同或相似，不同之处在于绳索的连接结构。如图 19、图 20、图 21 所示，主动轮 3 的联接结构 3a 和联接结构 3b 均为一收容槽，连接块 20 收容配合于联接结构 3a 的收容槽中，连接块 36 收容配合于联接结构 3b 的收容槽中。连接块 20 可以为圆柱形或者长方体形，也可以为其它形状。如图 21 所示，连接块 20 内部中空形成收容腔 701，且连接块 20 一端开口，弹簧 22a 可以通过此开口装入并收容于收容腔 701 中，以连接块设有开口的一面为连接块的顶面（即收容腔 701 是从顶面凹设而成），与顶面相对的另一端为连接块的底面，连接块 20 的底面设有孔 702，此孔 702 与收容腔 701 连通，且其直径小于弹簧 22a 的直径，这样，使得弹簧 22a 的一端可以抵靠在连接块 20 的底面上。

[0064] 如图 21 所示，弹簧 22a 从连接块 20 一端的开口装入收容腔，绳索 17 的一端从连接块 20 底面的孔 702 穿过进入收容腔 701，穿过收容腔中的弹簧 22a，并将此端的连接

端 17a(本实施例中,连接端为绳结)压在弹簧远离连接块 20 底面的一端。

[0065] 如图 20 所示,主动轮 14 上设有销 21a、21b。绳索 17 另一端从从动轮 3 的联接结构 3a 上侧的槽 703 延伸至从动轮的轮表面,在从动轮的轮表面上缠绕一段距离,并绕主动轮 14 缠绕一段距离后,其连接端 17b 扣在固联在主动轮 14 上的销 21a 上。另外,如图 21 所示,为了减轻对绳索的伤害,被动轮 3 的转角处 3c 和连接块 20 的转角处 20a 均可倒圆角。

[0066] 连接块 36 的结构与连接块 20 相同,绳索 18 的连接方式也与绳索 17 相同。连接块 36 收容配合与联接结构 3b 的收容槽中,弹簧 22b 收容于连接块 36 的收容腔中,绳索 18 的连接端 18a 压在弹簧 22b 的一端,然后穿过弹簧 22b 及连接块 36 底面的孔,并绕被动轮 3 和主动轮 14 一段距离,再将另一端的连接端 18b 扣在固联于主动轮 14 的销 21b 上。

[0067] 本实施例中,弹簧 22a、22b 均为压簧,其一端抵在连接块的底面上,另一端被绳索连接端压住,弹簧压缩后的弹力,即可对绳索提供作用力,使绳索绷紧。且本实施例中,收容弹簧的连接块收容于被动轮之中,弹簧及连接块所占的空间属于被动轮本身的空间,不需要占用额外的空间,充分利用了被动轮占用的体积空间,这样,可以减少探头的空间体积。

[0068] 第八实施例中,其中也可以只用一个弹簧。如图 22 所示,为本发明第九实施例的图。本实施例的结构大部分与第八实施例相同,不同之处在于:取消了连接块 36 和弹簧 22b,绳索 18 的连接端 18a 直接连接在被动轮 3 的联接结构 3b 处。本实施例中,只使用一个弹簧即提供了对绳索的张紧力,实现了对绳索的持续绷紧。

[0069] 第八、第九实施例中的弹簧可以分别用其它弹性元件代替,比如可以用弹片代替弹簧,如图 23 至图 25 所示。图 23、图 24 为本发明第十实施例的图,联接结构 3a 处没有设置连接块和弹簧,而是设有弹片 32,弹片 32 一端伸入联接结构 3a 处的收容槽中,且在此伸入收容槽的一端设有连接端 320,另一端通过螺钉 33 固接在从动轮 3 上。绳索 17 的一段连接端 17a 穿过主动轮 3 联接结构 3a 上侧的槽 703,进入联接结构 3a 的收容槽中与弹片 32 的连接端 320 连接,本实施例的其它结构和绳索的缠绕方式与第九实施例相同。

[0070] 图 25 为本发明第十一实施例的图,如图 25 所示,本实施例是在第八实施例的基础上,将第八实施例的联接结构 3a 和联接结构 3b 处的连接块和弹簧结构均用第十实施例中的弹片结构代替而得,本实施例的其它结构均与第八实施例相同,在此不再赘述。

[0071] 以上通过具体的实施例对本发明进行了说明,但本发明并不限于这些具体的实施例。本领域技术人员应该明白,还可以对本发明做各种修改、等同替换、变化等等,这些变换只要未背离本发明的精神,都应在本发明的保护范围之内。此外,以上多处所述的“一个实施例”表示不同的实施例,当然也可以将前述各实施例全部或部分结合在一个实施例中而得到新的实施例。

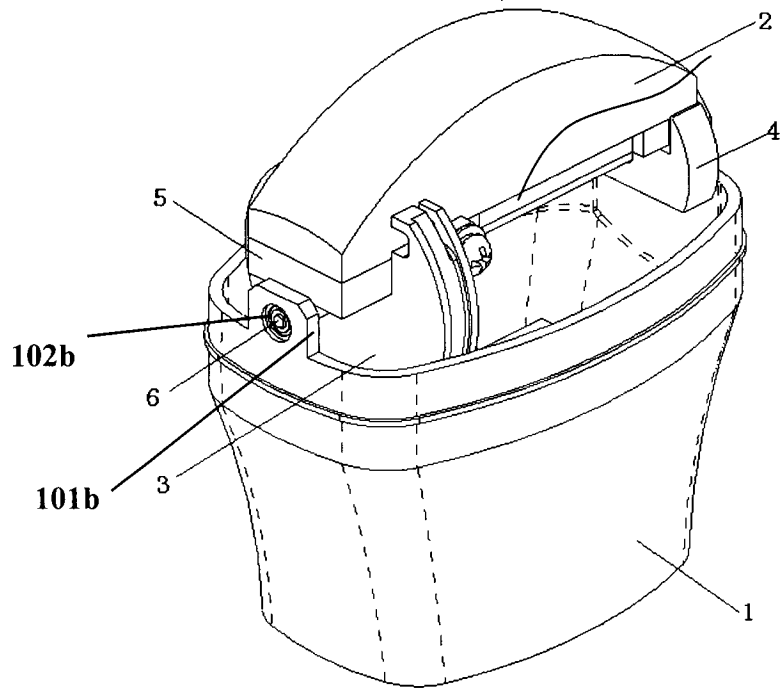


图 1

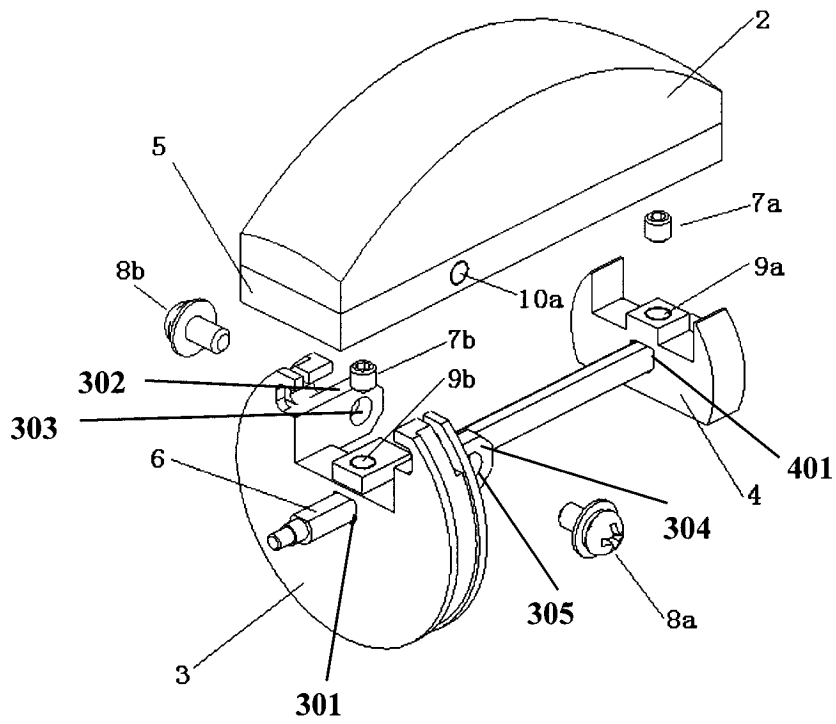


图 2

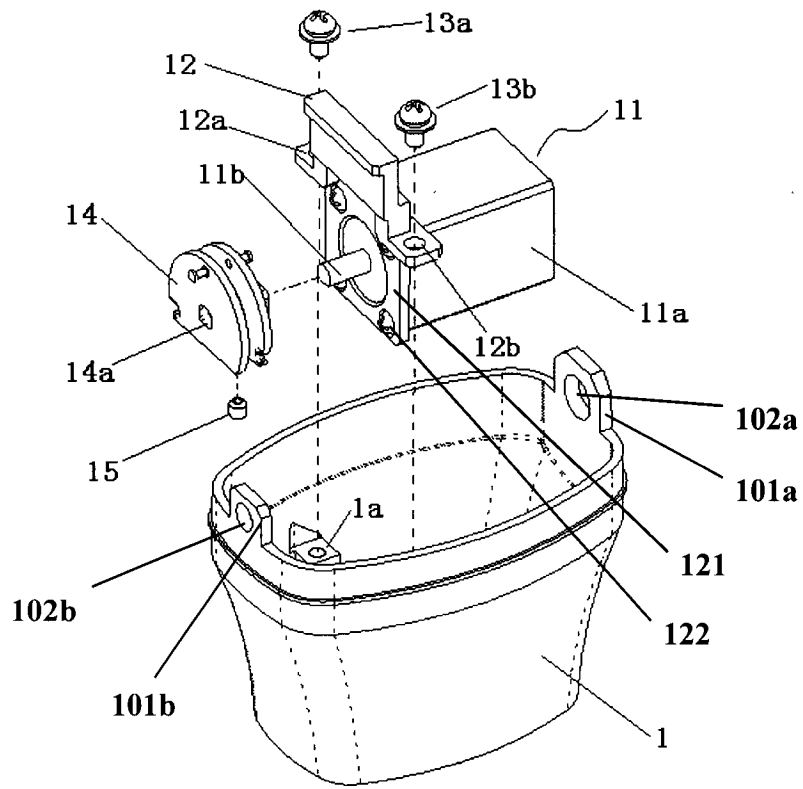


图 3

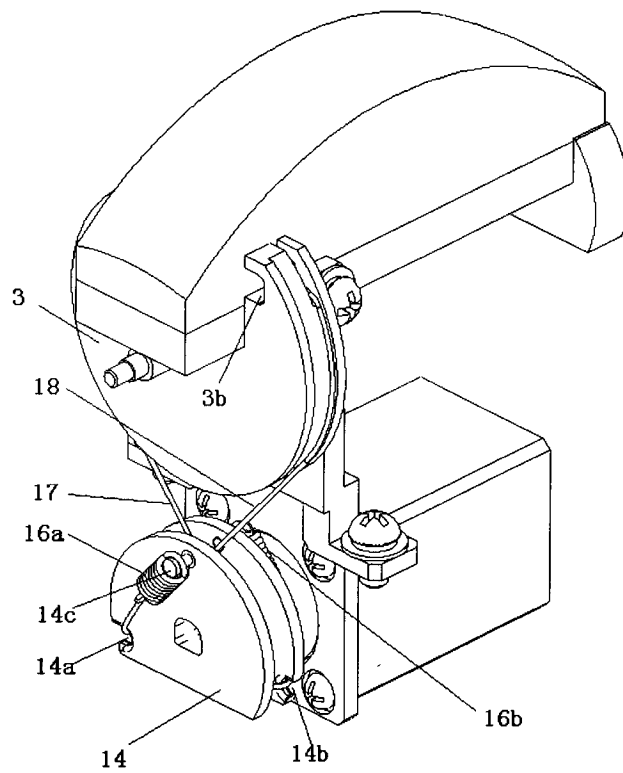


图 4

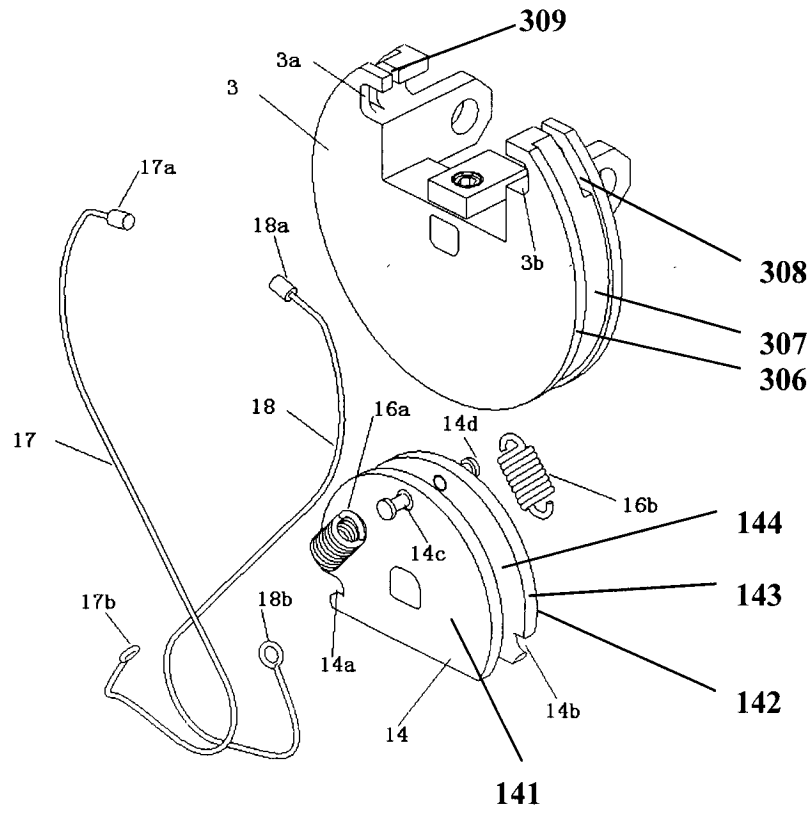


图 5

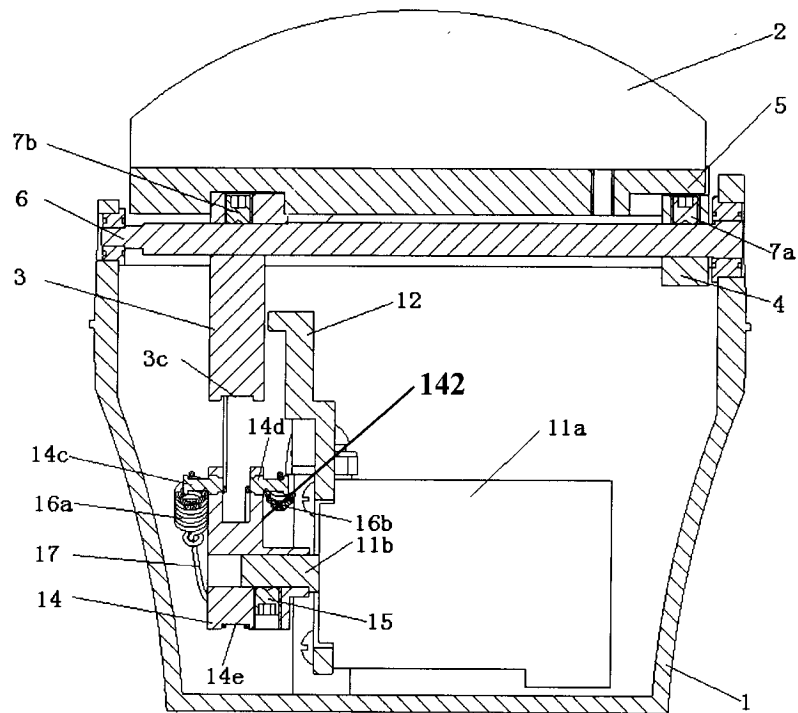


图 6

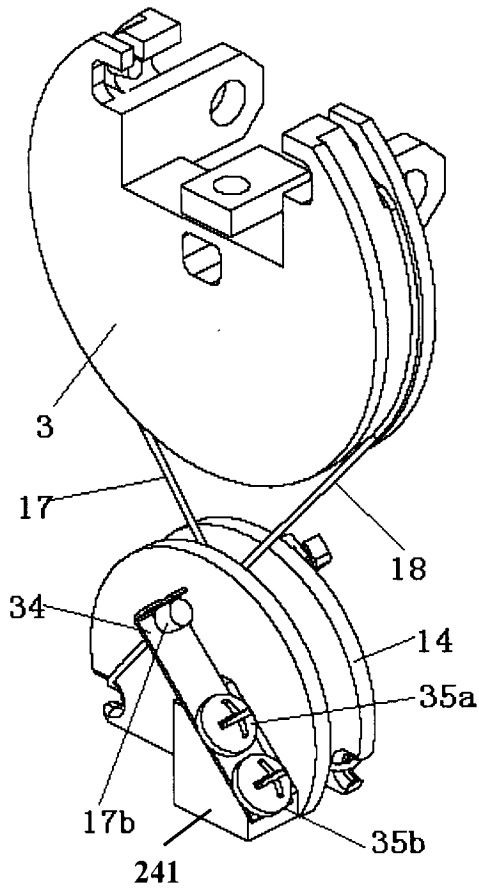


图 7

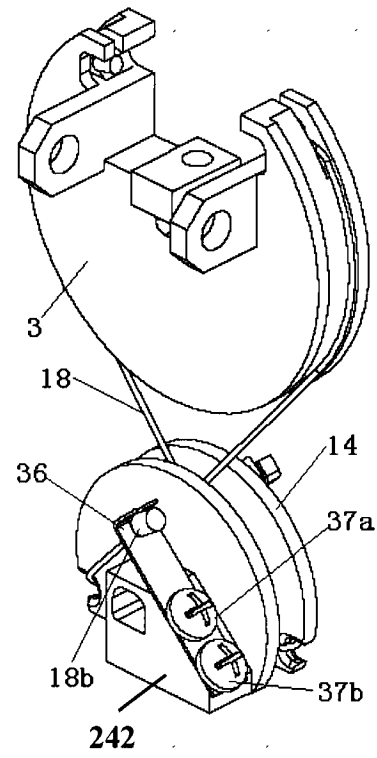


图 8

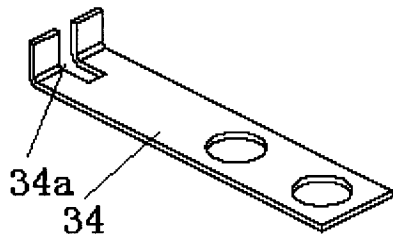


图 9

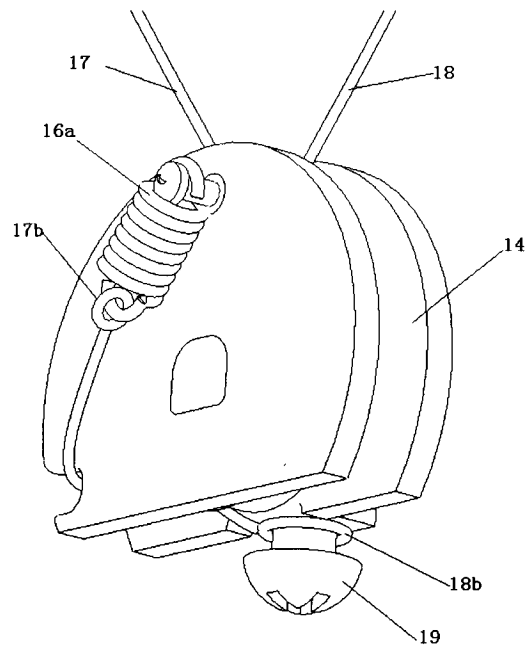


图 10

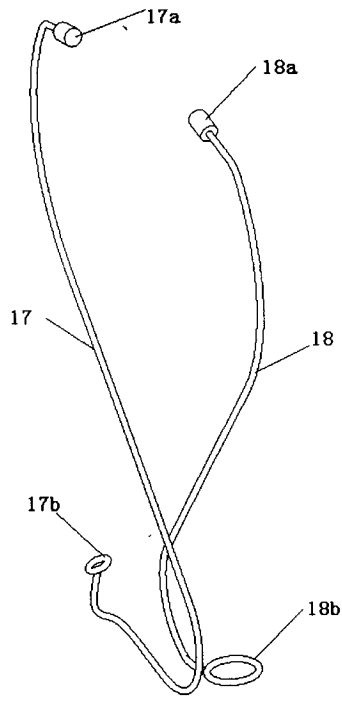


图 11

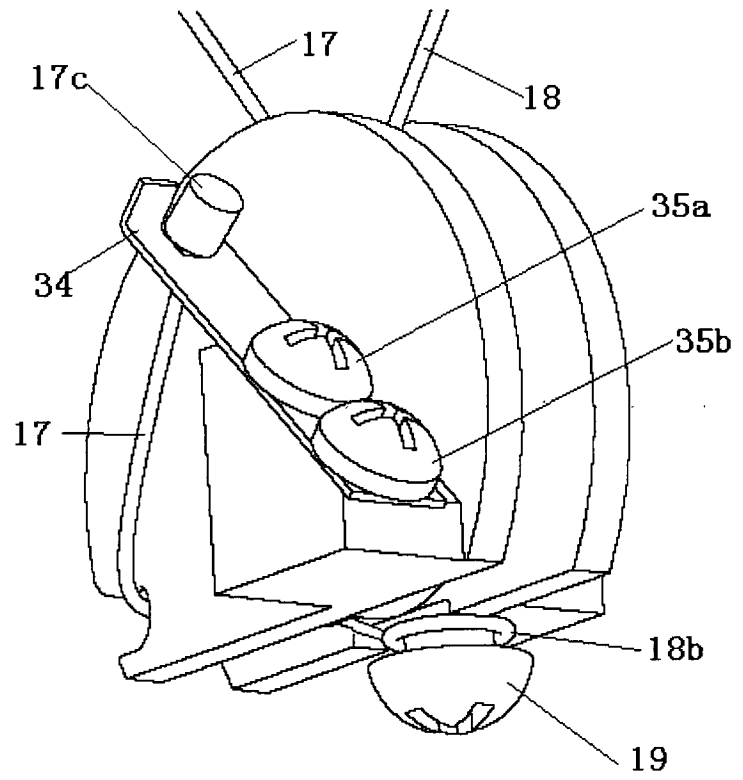


图 12

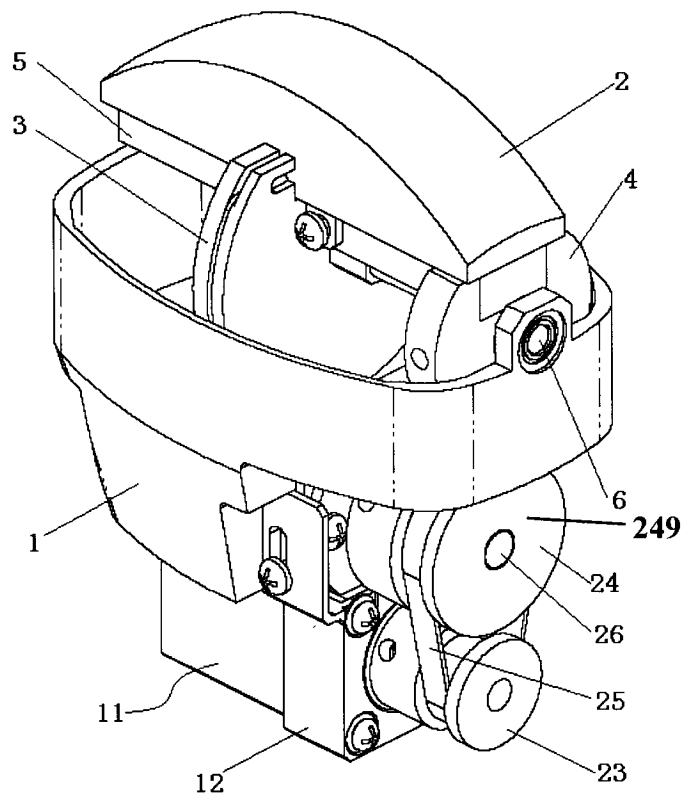


图 13

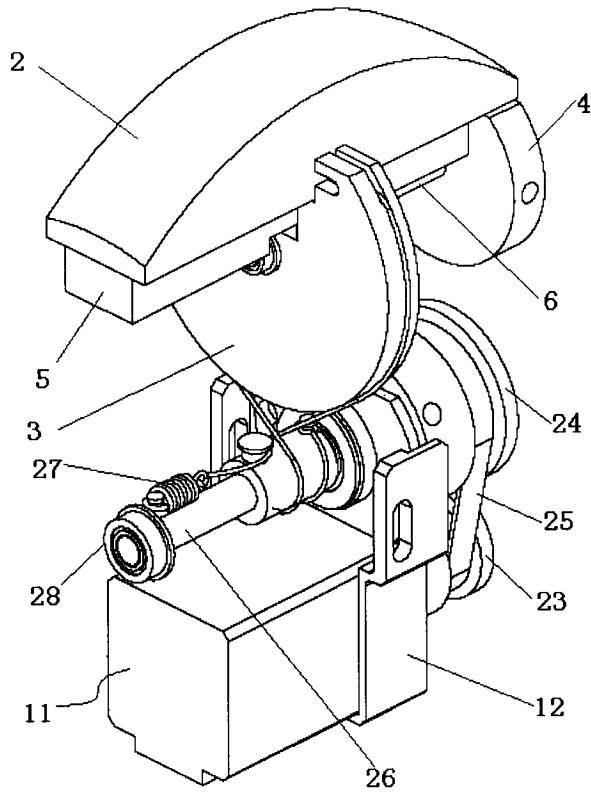


图 14

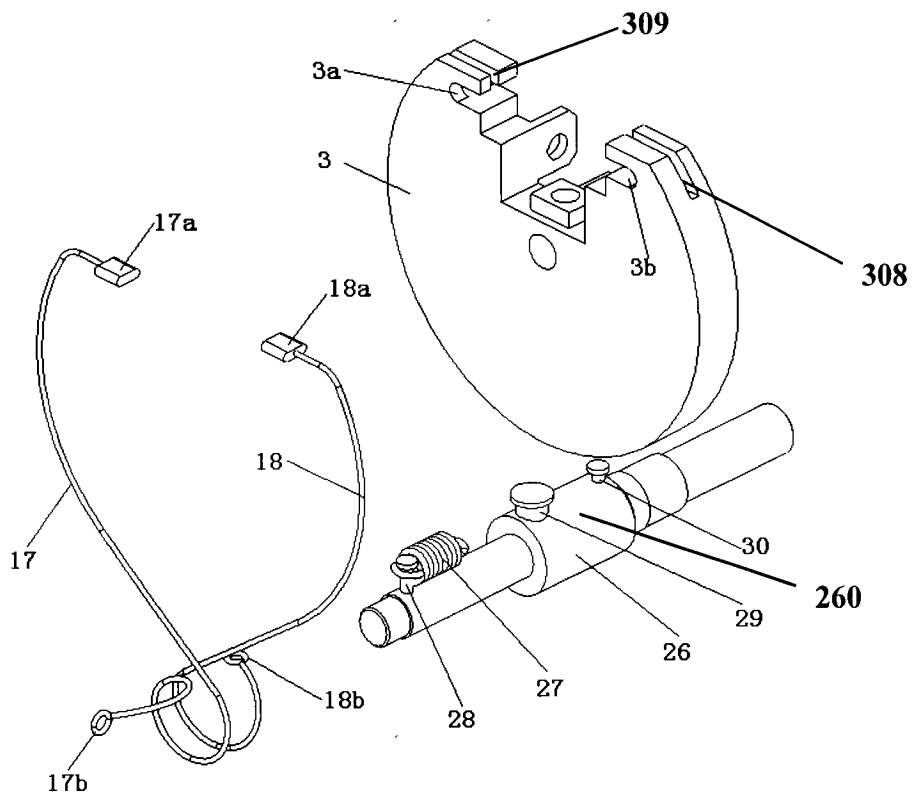


图 15

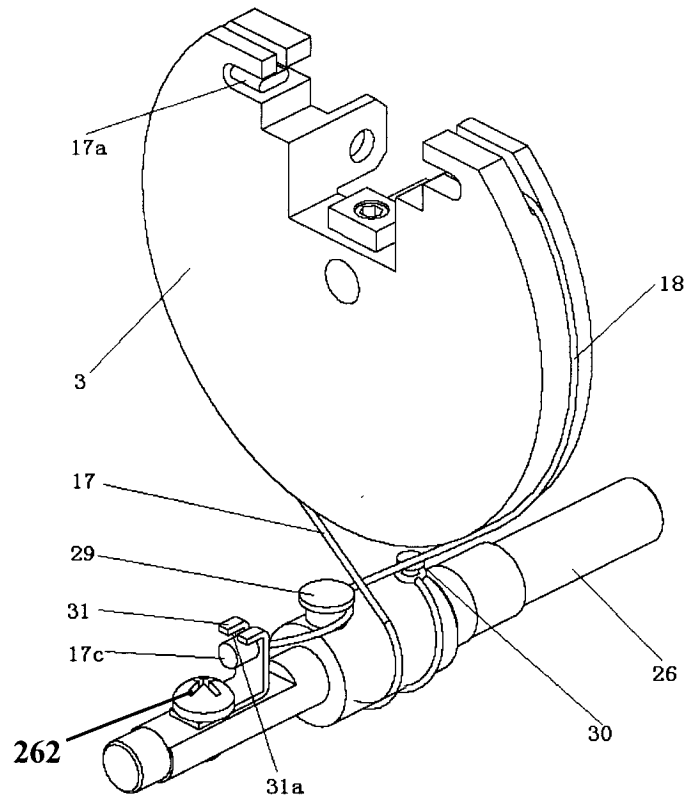


图 16

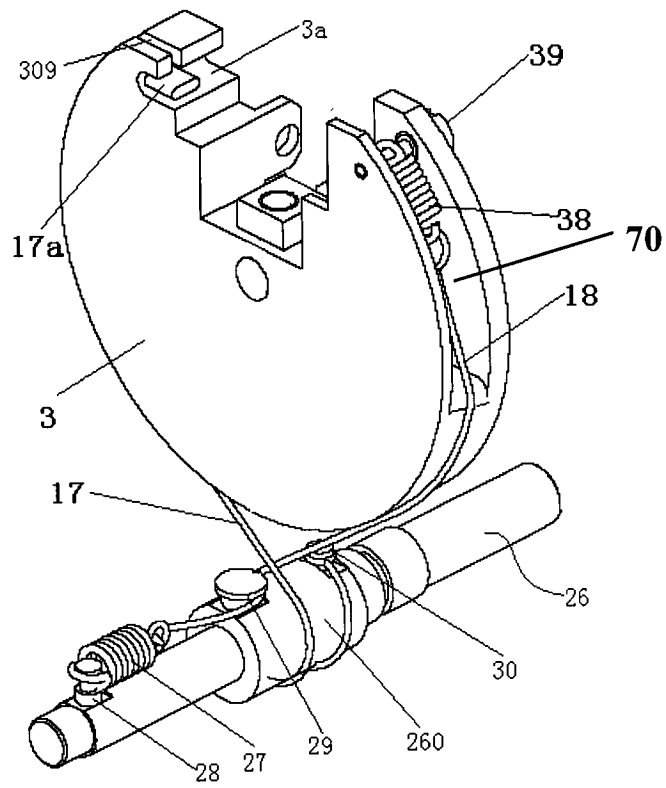


图 17

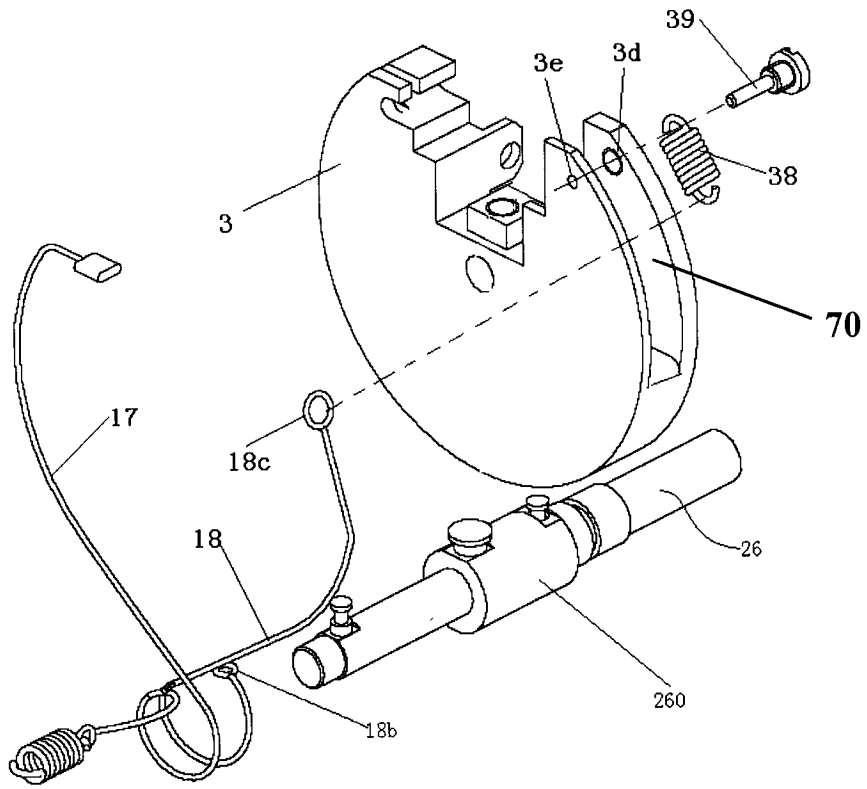


图 18

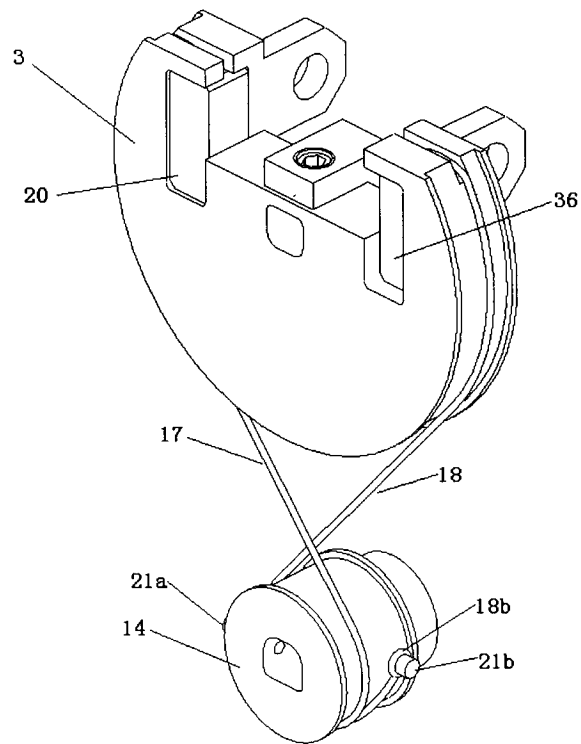


图 19

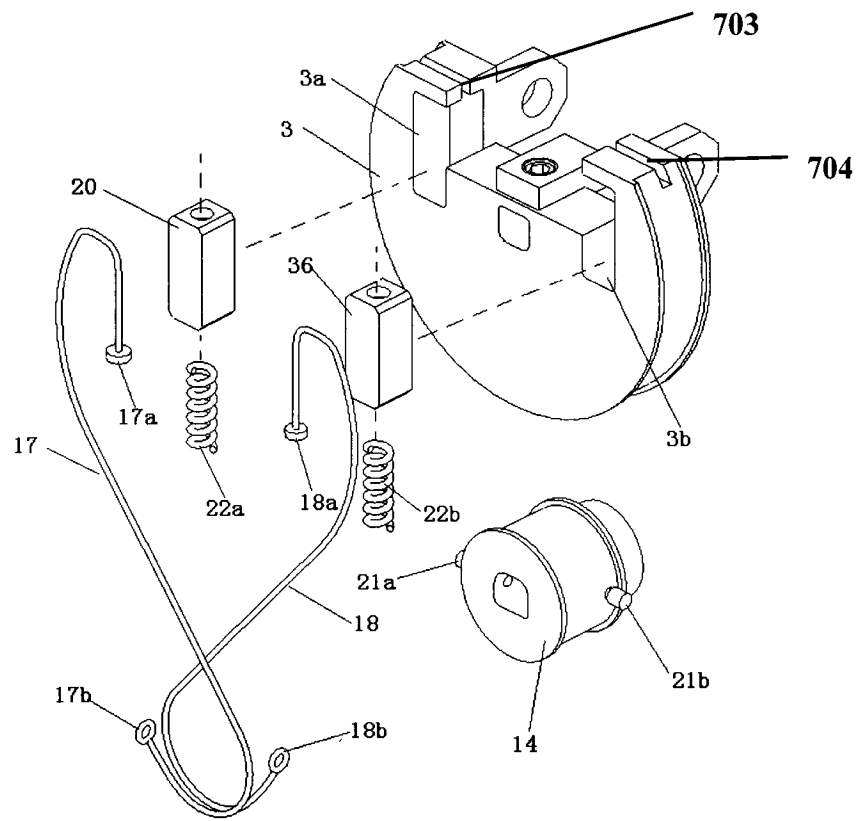


图 20

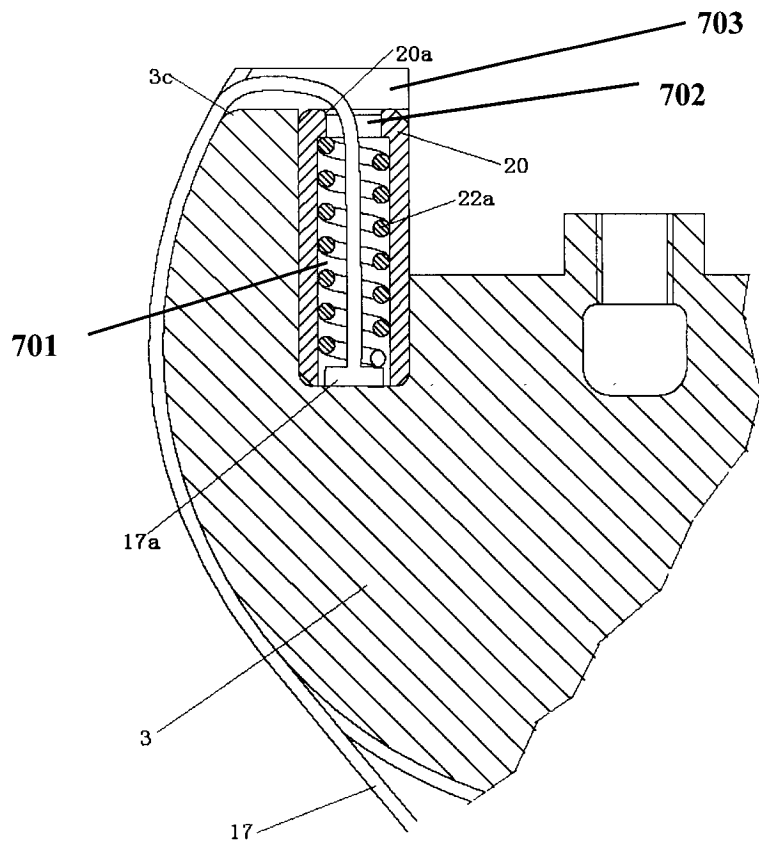


图 21

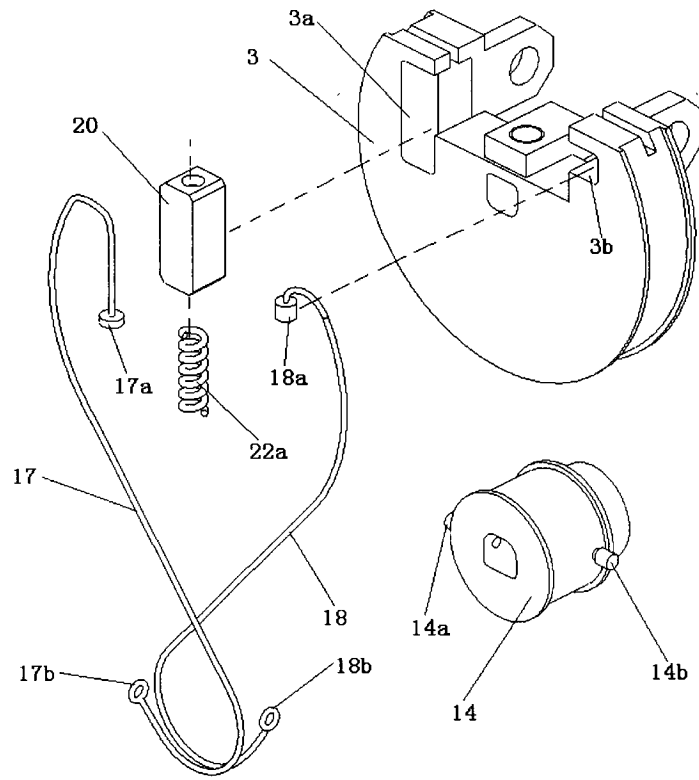


图 22

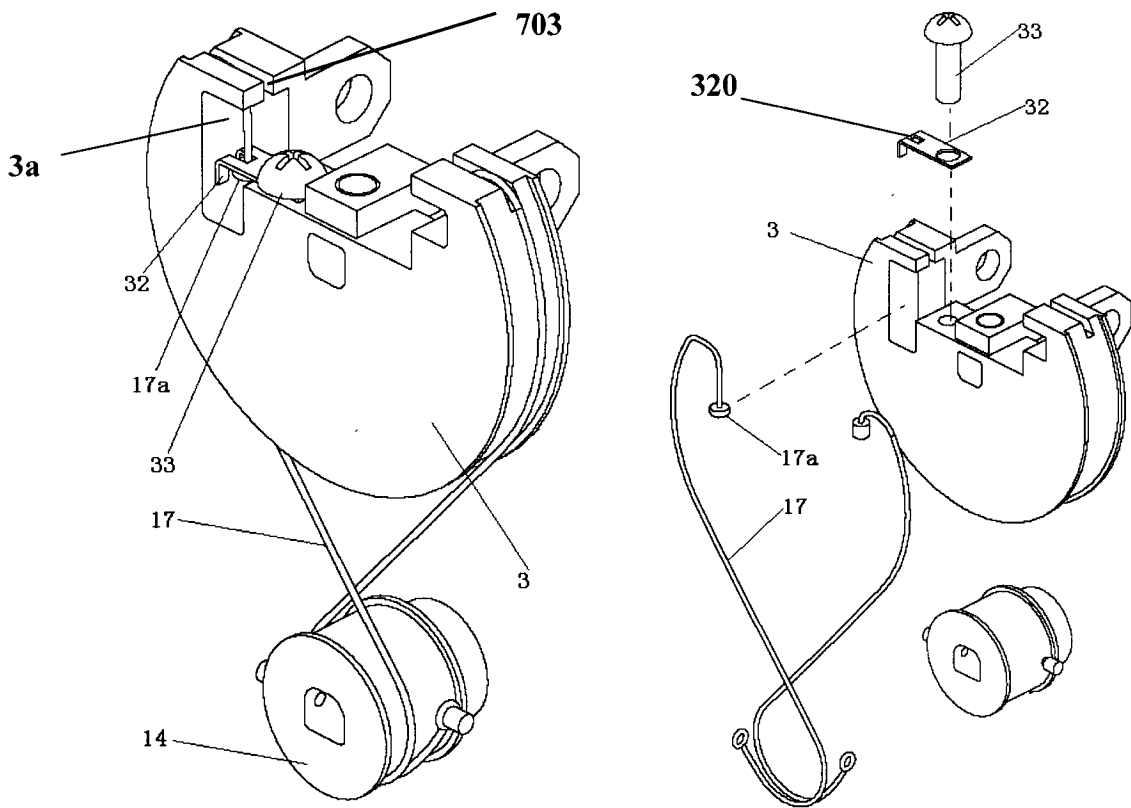


图 23

图 24

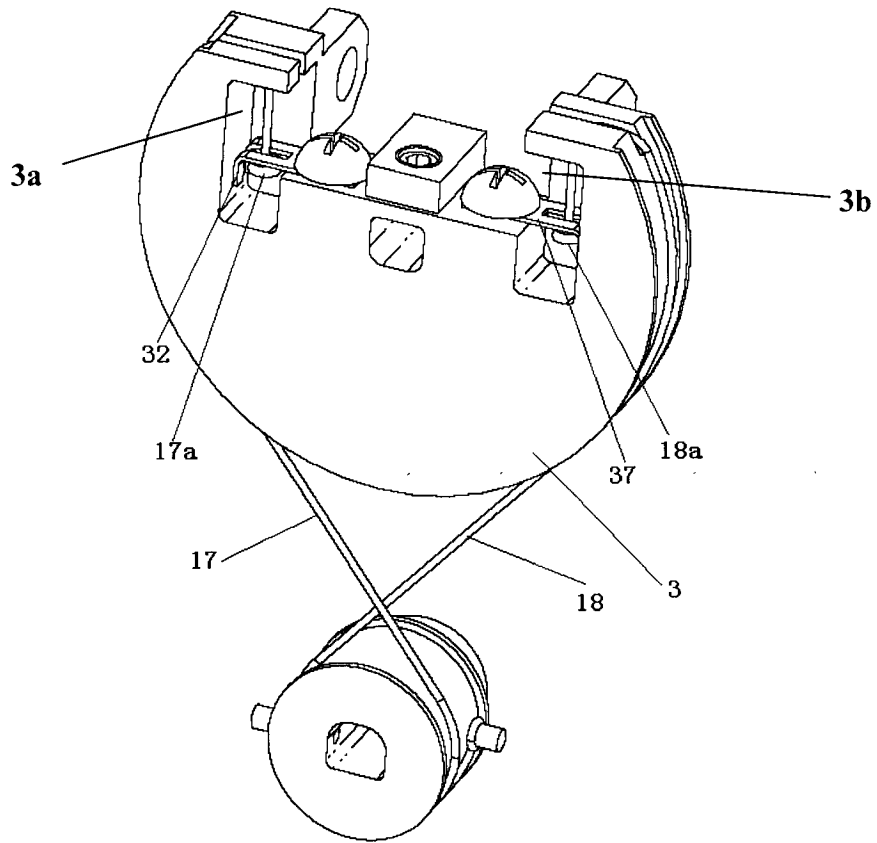


图 25

专利名称(译)	一种用于超声成像的探头		
公开(公告)号	<a href="#">CN102018531A</a>	公开(公告)日	2011-04-20
申请号	CN200910190464.2	申请日	2009-09-21
[标]申请(专利权)人(译)	深圳迈瑞生物医疗电子股份有限公司		
申请(专利权)人(译)	深圳迈瑞生物医疗电子股份有限公司		
当前申请(专利权)人(译)	深圳迈瑞生物医疗电子股份有限公司		
[标]发明人	唐生利 肖训华		
发明人	唐生利 肖训华		
IPC分类号	A61B8/00		
CPC分类号	A61B8/00 A61B8/4455		
其他公开文献	CN102018531B		
外部链接	<a href="#">Espacenet</a> <a href="#">SIPO</a>		

摘要(译)

本发明实施例公开了一种超声探头，包括：基座；电机，固接于所述基座；主动轮，连接到电机的输出端，电机可以驱动主动轮转动；从动轮，由转轴可转动地连接在基座上；声头，用以发射并接收超声波，固接在被动轮上；两条绳索，每条绳索的两端分别设有连接端，均一端连接端与主动轮连接，另一端连接端与从动轮连接；至少一个弹性元件，弹性元件一端与绳索的至少一端的连接端连接，另一端与主动轮或从动轮连接。本发明通过连接到绳索上的弹性元件给绳索提供持续的力使绳索保持绷紧，并缓冲工作过程中的冲击，结构简单，安装方便。

