

(12) 发明专利

(10) 授权公告号 CN 101606851 B

(45) 授权公告日 2012. 10. 03

(21) 申请号 200910147985. X

(22) 申请日 2009. 06. 12

(30) 优先权数据  
2008-156770 2008. 06. 16 JP

(73) 专利权人 日立阿洛卡医疗株式会社  
地址 日本东京都

(72) 发明人 国田正德

(74) 专利代理机构 北京戈程知识产权代理有限公司 11314

代理人 程伟 王锦阳

(51) Int. Cl.

A61B 8/06 (2006. 01)

A61B 8/00 (2006. 01)

(56) 对比文件

JP 特開 2006-288974 A, 2006. 10. 26, 说明书第 0002-0022、0052-0055 段, 附图 1-9.

JP 特開 2006-288974 A, 2006. 10. 26, 说明书第 0002-0022、0052-0055 段, 附图 1-9.

JP 特開 2006-14916 A, 2006. 01. 19, 说明书第 0013-0047 段, 附图 1-4、7.

JP 特開 2005-253949 A, 2005. 09. 22, 说明书第 0047-0054、0061-0080 段, 附图 11-12、15-16.

EP 1769747 A1, 2007. 04. 04, 说明书摘要、说明书第 0013-0025 段.

US 7338450 B2, 2008. 03. 04, 说明书第 2 栏第 29-67 行, 附图 1-4.

审查员 董西健

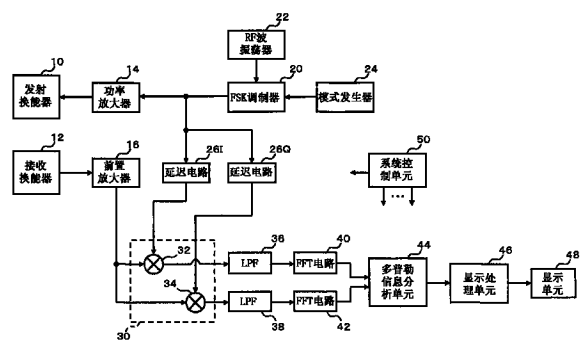
权利要求书 2 页 说明书 7 页 附图 10 页

(54) 发明名称

超声波诊断装置

(57) 摘要

本发明公开了一种超声波诊断装置。FSK 调制器 20 通过基于模式发生器 24 所提供的周期信号序列的频移键控 (FSK) 的方式, 对 RF 波振荡器 22 所提供的 RF 波进行 FSK 调制处理, 从而产生 FSK 连续波。从 FSK 调制器 20 输出的连续波在延迟电路 26I 和延迟电路 26Q 中被延迟, 然后作为参考信号提供给接收混频器 30 的每个混频器。延迟电路 26I 和延迟电路 26Q 中的每一个以根据目标位置的深度而定的延迟量对连续波进行延迟, 并输出延迟的参考信号。因此, 在增加来自目标位置的接收信号与参考信号之间相关性的情况下执行解调处理, 并通过多普勒信息分析单元 44 选择性地提取目标位置的多普勒信息。



1. 一种超声波诊断装置,包括:

发射信号处理单元,其输出发射信号,所述发射信号为基于周期信号序列进行了数字调制的连续波;

发射/接收单元,其向活体发射与发射信号对应的发射波,并从活体接收与发射波关联的接收波,从而获得接收信号;

接收信号处理单元,其通过使用基于发射信号形成的参考信号,对接收信号进行解调处理,从而获得解调信号;以及

活体内信息提取单元,其从解调信号中提取活体内信息,

其中

通过调整从活体内目标位置获得的接收信号与参考信号之间的相关度并执行解调处理,选择性地提取活体内目标位置的活体内信息。

2. 如权利要求 1 所述的超声波诊断装置,其中

发射信号处理单元输出的发射信号是通过频移键控形成的连续波。

3. 如权利要求 2 所述的超声波诊断装置,其中

发射信号处理单元输出的发射信号是通过基于周期信号序列的频移键控的方式改变频率而形成的连续波。

4. 如权利要求 3 所述的超声波诊断装置,其中

发射信号处理单元输出的发射信号是通过在连续变化相位的同时改变频率而形成的连续波。

5. 如权利要求 4 所述的超声波诊断装置,其中

发射信号处理单元输出的发射信号是通过在周期信号序列的每个信号的周期  $T$  内,对于每个信号以  $+\pi/2$  或  $-\pi/2$  来改变相位而形成的连续波。

6. 如权利要求 1 所述的超声波诊断装置,其中

接收信号处理单元通过使用与发射信号的波形一致的参考信号对接收信号进行解调处理。

7. 如权利要求 1 所述的超声波诊断装置,其中

通过对从活体内目标位置获得的接收信号的周期信号序列与被调整的参考信号的周期信号序列之间的相关性进行解调处理,选择性地提取目标位置的活体内信息。

8. 如权利要求 7 所述的超声波诊断装置,其中

根据活体内目标位置的深度进行延迟处理以调整接收信号与参考信号之间的延迟关系,从而调整相关性。

9. 如权利要求 8 所述的超声波诊断装置,其中

通过延迟处理,增强接收信号的周期信号序列与参考信号的周期信号序列之间的相关性。

10. 如权利要求 9 所述的超声波诊断装置,其中

通过将参考信号以根据目标位置的深度而定的延迟量进行延迟,使从目标位置获得的接收信号的信号序列模式与参考信号的信号序列模式相互匹配。

11. 如权利要求 1 所述的超声波诊断装置,其中

发射信号处理单元输出的发射信号是通过基于周期信号序列的频移键控的方式改变

频率而形成的连续波,以及

接收信号处理单元通过使用与发射信号波形一致的参考信号对接收信号进行解调处理。

12. 如权利要求 11 所述的超声波诊断装置,其中

通过对从活体内目标位置获得的接收信号的周期信号序列与被调整的参考信号的周期信号序列之间的相关性进行的解调处理,选择性地提取目标位置的多普勒信息。

13. 如权利要求 12 所述的超声波诊断装置,其中

通过将参考信号以根据目标位置的深度而定的延迟量进行延迟,使从目标位置获得的接收信号的信号序列模式与参考信号的信号序列模式相互匹配。

14. 如权利要求 1 所述的超声波诊断装置,其中

活体内信息提取单元提取与解调信号中所包含的直流信号分量对应的多普勒信号分量,作为活体内信息。

15. 如权利要求 1 所述的超声波诊断装置,进一步包括延迟处理单元,所述延迟处理单元基于多个不同的延迟量对参考信号进行延迟,从而形成与多个目标位置对应的多个延迟参考信号;

其中

接收信号处理单元通过使用所述多个延迟参考信号对接收信号进行解调处理,从而形成与所述多个目标位置对应的多个解调信号;以及

活体内信息提取单元基于所述多个解调信号提取在活体内沿深度方向排列的所述多个目标位置的活体内信息。

## 超声波诊断装置

### 技术领域

[0001] 本发明涉及一种超声波诊断装置,更具体地,涉及一种采用调制连续波的超声波诊断装置。

### 背景技术

[0002] 连续波多普勒是已知的一种使用连续波的超声波诊断装置技术。在连续波多普勒技术中,数兆赫兹的正弦波形的发射波连续地辐射到活体中,然后连续接收活体中的反射波。反射波包括活体内的运动元素(例如血流)产生的多普勒频移信息。因此,通过提取多普勒频移信息并对其进行频率分析,能够形成例如反映运动元素的速度信息的多普勒波形。

[0003] 为了快速获得速度测量值,使用连续波的连续波多普勒技术通常优于使用脉冲波的脉冲多普勒。在这种情况下,本申请的发明人进行了连续波多普勒技术的相关研究。在其中一个研究成果中,本申请的发明人提出了公开在 JP2005-253949A 中的调频连续波多普勒(FMCW 多普勒)的相关技术。

[0004] 由此典型的连续波多普勒设备(即不使用 FMCW 多普勒的设备)不能执行位置测量。在这点上,本申请的发明人在 JP2006-14916A 中提出了一种技术,通过使用 FMCW 多普勒,这种技术不但能测量活体内组织的速度,还能测量活体内的组织的位置。

[0005] 上述公布所述的 FMCW 多普勒技术是使新形式的超声波诊断成为可能的革命性技术。本申请的发明人持续研究并改进这项里程碑式的技术。

### 发明内容

[0006] 考虑到上述情形,提出了本发明,其有利地提供了一种通过使用连续波提取目标位置的活体内(in-vivo)信息的改进技术。

[0007] 为了获得上述优点,根据本发明的一个方面,提供了一种超声波诊断装置,其包括:发射信号处理单元,其输出发射信号,所述发射信号为基于周期信号序列进行了数字调制的连续波;发射/接收单元,其向活体发射与发射信号对应的发射波,并从活体接收与发射波关联的接收波,从而获得接收信号;接收信号处理单元,其通过使用基于发射信号形成的参考信号,对接收信号进行解调处理,从而获得解调信号;以及活体内信息提取单元,其从解调信号中提取活体内信息,其中选择性地提取活体内目标位置的活体内信息。

[0008] 在以上方面中,通过调整从活体内目标位置获得的接收信号的周期信号序列与参考信号的周期信号序列之间的相关性,可以提取例如作为与参考信号的相关度较高的信号分量的来自目标位置的接收信号。另外,通过使用带通滤波器或低通滤波器从接收信号中提取多普勒信息,可以实现例如对目标位置的活体内信息的选择性提取。此处,在以上方面中,频移键控、相移键控、幅移键控等等可用作数字调制处理。此外,理想情况是,参考信号的波形和发射信号的波形完全相同。但是,参考信号和发射信号也可以是认为其波形基本相同的对应关系。

[0009] 根据本发明,可以通过使用数字调制的连续波实现目标位置的多普勒信息的提取。

#### 附图说明

- [0010] 参照下图,将详细描述本发明的优选实施例,其中:
- [0011] 图 1 是图解说明根据本发明的超声波诊断装置的整体结构的功能框图;
- [0012] 图 2 是说明发射信号的图,其中所述发射信号是通过 FSK 形成的连续波;
- [0013] 图 3 是说明 FSK 调制器输出的连续波的相位变化的图;
- [0014] 图 4 是说明 FSK 调制器输出的连续波的频谱的图;
- [0015] 图 5 是显示参考信号的相位与接收信号的相位匹配的状态的图;
- [0016] 图 6 是显示将参考信号的相位延迟 T 的状态的图;
- [0017] 图 7 是显示将参考信号的相位延迟 2T 的状态的图;
- [0018] 图 8 是图解说明参考波的相位和乘法器的输出之间的关系的关系的曲线图;
- [0019] 图 9 是图解说明通过混频处理得到的解调信号的频谱的图;
- [0020] 图 10 是图解说明模式发生器的具体示例的图;
- [0021] 图 11 是说明延迟电路和接收混频器的变化示例的图。

#### 具体实施方式

[0022] 下面将参照附图详细描述本发明的优选实施例。

[0023] 图 1 是图解说明根据本发明优选实施例的超声波诊断装置的整体结构的功能框图。发射换能器 10 向活体内连续发射发射波,接收换能器 12 从活体内连续接收反射波。因此,通过不同的换能器进行发射和接收,从而实现了采用称为连续波多普勒方法技术的发射/接收。本实施例中采用的连续波是通过 FSK 调制器 20 形成的数字调制的连续波。

[0024] 通过基于模式发生器 24 提供的周期信号序列的频移键控 (Frequency Shift Keying,FSK) 的方式,FSK 调制器 20 对 RF (射频) 波振荡器 22 提供的 RF 波进行调制处理,从而产生 FSK 连续波。下文将描述通过频移键控 (FSK) 形成的连续波的波形。FSK 调制器 20 向功率放大器 14 输出经过数字 (FSK) 调制的连续波。

[0025] 功率放大器 14 对 FSK 调制的连续波进行功率放大,然后将经过功率放大的 FSK 调制的连续波提供给发射换能器 10。发射换能器 10 发射与 FSK 调制的连续波对应的发射波。之后,接收换能器 12 连续接收来自活体内的反射波。

[0026] 前置放大器 16 对接收换能器 12 所提供的接收波信号进行接收处理,例如低噪声放大,从而产生接收 RF 信号,该接收 RF 信号被输出到接收混频器 30。接收混频器 30 是用于对接收 RF 信号进行正交检波以产生复基带信号的电路,该接收混频器 30 由两个混频器 32 和 34 组成。每个混频器均为将接收 RF 信号与预设的参考信号混频的电路。

[0027] 基于数字调制 (FSK 调制) 的连续波 (即发射信号) 产生提供给接收混频器 30 的每个混频器的参考信号。具体而言,从 FSK 调制器 20 输出的连续波分别经延迟电路 26I 和 26Q 延迟。将经延迟电路 26I 延迟的连续波提供给混频器 32,将经延迟电路 26Q 延迟的连续波提供给混频器 34。

[0028] 延迟电路 26I 和延迟电路 26Q 的每一个以根据目标位置的深度而定的延迟量对连

续波进行延迟,从而输出延迟的参考信号。延迟电路 26I 和延迟电路 26Q 中的每一个均可由例如 n 级移位寄存器构成。在这种情况下,从移位寄存器的 n 级抽头 (tap) 中选择用于与目标位置的深度对应的延迟量的抽头,从而输出与目标位置的深度对应的参考信号 (即延迟的连续波)。

[0029] 这里,延迟电路 26I 和延迟电路 26Q 通过将各连续波的相位相对于彼此移动  $\pi/2$  来进行延迟处理。因此,混频器 32 输出同相 (in phase) 信号分量 (I 信号分量),混频器 34 输出正交 (quadrature) 信号分量 (Q 信号分量)。之后,通过设置在接收混频器 30 下游的 LPF (低通滤波器) 36 和 38 分别去除同相信号分量和正交信号分量中的高频分量,从而能够提取检波后仅具有必要带宽的解调信号。

[0030] 如将在下面的本发明的技术原理说明中所详述的,接收混频器输出信号 (即解调信号) 包括大量来自目标位置的接收信号分量,该接收混频器输出信号是接收 RF 信号与参考信号在每个混频器中进行混频的结果。LPF 36 和 38 提取来自目标位置的接收信号分量中所包含的直流 (低频) 信号分量 (如果目标位置出现移动元素,则包含多普勒信号分量)。

[0031] FFT 电路 (快速傅立叶变换电路) 40 和 42 对每个解调信号 (同相信号分量和正交信号分量) 执行 FFT 操作。因此,解调信号在 FFT 电路 40 和 42 的每一个中变换为频谱。这里,FFT 电路 40 和 42 输出的频谱是以频谱数据的形式提供的,其频率分辨率  $\delta f$  取决于电路设置条件等等。

[0032] 多普勒信息分析单元 44 从变换成频谱的解调信号中提取包含极性的多普勒信息。这时,由于延迟电路 26I 和延迟电路 26Q 已根据活体内目标位置的深度调整了参考信号和接收信号之间的延迟关系,所以可以选择性地提取目标位置的多普勒信息。将参照本发明的原理说明来详细描述延迟调整与目标位置的多普勒信息的提取之间的关系。多普勒信息分析单元 44 针对活体内每个深度 (每个位置) 提取多普勒信息,从而对沿超声波束 (声射线) 的每个深度计算活体内组织的速度,并实时输出结果。这里,通过扫描超声波束,可以以二维或三维的方式计算在活体内每个位置的组织的速度。

[0033] 显示处理单元 46 基于每个深度 (位置) 的活体内组织的速度建立多普勒波形或曲线图,该多普勒波形或曲线图包括例如与深度速度有关的信息,并令显示单元 48 实时显示以这种方式建立的多普勒波形和曲线图。这里,系统控制单元 50 控制图 1 所示的超声波诊断装置中的每个单元。具体而言,系统控制单元 50 执行发射控制、接收控制、显示控制等等。

[0034] 如上文所概述,根据本实施例,发射并接收与经过 FSK 调制的连续波对应的超声波,以获得接收信号,并根据活体内目标位置的深度调整参考信号与接收信号之间的延迟关系,之后执行解调处理,来自目标位置的接收信号与参考信号之间的相关度因此增加,从而可以选择性地提取目标位置的活体内信息。这里,将详细描述选择性地提取目标位置的多普勒信息的原理。

[0035] 图 2 说明的发射信号是通过频移键控 (FSK) 方式形成的连续波。图 2(I) 图解说明了模式发生器 (在图 1 中以附图标记 24 表示) 输出的周期信号序列的示例。该模式发生器产生例如值随机变化的二进制码 (伪随机信号),如图 2(I) 所示。可以使用以脉冲压缩等方式实现的码序列,例如 PN (伪噪声) 序列、M 序列或格雷 (Gorey) 序列,作为是周

期信号序列的伪随机信号的码序列。

[0036] 图 2(II) 图解说明了在 FSK 调制器 (图 1 中以附图标记 20 表示) 中形成的调制连续波 (即发射信号)。FSK 调制器通过基于如图 2(I) 所示的二进制码的频移键控的方式对 RF 波 (载波) 进行 FSK 调制处理, 从而产生是连续波的发射信号。FSK 调制器通过例如在二进制码为“1”的位 (bit) 周期设置频率  $f_1$ , 并在二进制码为“0”的位周期设置频率  $f_2$ , 从而产生图 2(II) 所示的发射信号。

[0037] 如此, 例如, 发射换能器 (在图 1 中以附图标记 10 表示) 发射超声波, 该超声波是与图 2(II) 所示的发射信号对应的连续波, 并且通过接收换能器 (图 1 中以附图标记 12 表示) 得到来自活体的接收信号。

[0038] 图 3 是说明 FSK 调制器输出的连续波的相位变化的图。在图 3 中, 载波的相位始终用固定值 0 表示, 并表示了多个对应于频率  $f_1$  或  $f_2$  的相位旋转。为了对 FSK 调制信号进行解调, 只需要区分信号的频率。在图 2(II) 所示的连续波的情况下, 可通过区分频率  $f_1$  和频率  $f_2$  对图 2(II) 所示的信号进行解调以获得图 2(I) 所示的二进制码。如果只区分频率就足够了, 则不需要特别地确定对应于符号的每个频率的相位。例如, 如果只需要区分频率, 那么符号过渡时的非连续的相位变化不会造成任何问题。然而, 符号过渡时的非连续相位会因此造成频带扩展。因此, 通过确定每个频率和 1 位的时间长度  $T$ , 从而使相位在符号过渡时连续变化, 则可在较窄的带宽中实现 FSK 调制和解调。

[0039] 图 3 图解说明了满足上述条件时的连续波的相位变化。在图 3 所示的连续波的相位变化中, 当二进制码的符号变化时, 相位连续变化; 在二进制码为“1”的位周期中 (在频率  $f_1$  的周期中), 连续波的相位变化为  $+\varphi$  (即提前  $\varphi$ ), 在二进制码为“0”的位周期中 (在频率  $f_2$  的周期中), 连续波的相位变化为  $-\varphi$  (即延迟  $\varphi$ )。

[0040] 图 3 所示的示例性连续波 (FSK 调制波) 呈现这样的特性: 不论符号如何变化, 连续波的相位都连续地变化, 从而使相位总在图 3 所示的曲线图的上升虚线或下降虚线上移动。进一步地, 通过将对应于符号的频率空间设置为某较小值, 可以得到窄带的 FSK 连续波。频率空间越窄, 1 位中的相位旋转越小。通过设置频率空间使得该相位旋转量为  $\pi/2$ , 即通过将连续波的相位在 1 位周期内改变  $+\pi/2$  或  $-\pi/2$ , 可以在保持窄带宽的前提下, 实现数字错误位保持减少的数字信号的发射和接收。这种情况下的 FSK 方法特别称为 MSK (最小频移键控, Minimum Shift Keying) 方法。

[0041] 图 4 是说明 FSK 调制器输出的连续波的频谱的图。在图 4 中, 水平轴表示频率, 垂直轴表示每个频率分量的电功率, 图 4 所示的曲线图显示了 FSK 信号 (FSK 连续波) 频谱的变化, 其中通过频移键控的方法, 根据调制度, 该 FSK 信号的频谱相对于频率为  $f_0$  载波 (RF 波) 移动  $f_1$  或  $f_2$ 。这里, FSK 的调制度  $m$  定义如下:

$$[0042] \quad m = |f_1 - f_2|T = \frac{|f_1 - f_2|}{f_b}, \quad f_b = \frac{1}{T}$$

[0043] 通过上述公式表示的调制度  $m$  是频率差 ( $f_1$  和  $f_2$  的差) 和比特率  $f_b$  (bit/s) 的比, 并与模拟 FM 调制的调制度  $\beta$  的意义相似。增大调制度  $m$  对应于设置较大的频率差, 使得频谱扩展。因此希望在考虑例如超声波探头的频带等条件下设置调制度  $m$ 。

[0044] 根据本实施例, 对 FSK 调制器 (图 1 中以附图标记 20 表示) 形成的发射信号进行延迟处理, 从而形成参考信号, 之后在接收混频器 (图 1 中以附图标记 30 表示) 中使用该

参考信号对接收信号进行混频处理（即，参考信号与接收信号相乘）。在该混频处理中，来自对应于经过延迟处理的参考信号相位的深度（即目标位置的深度）的接收信号与参考信号的相关性增加到最大，而来自除目标位置的深度以外的深度的接收信号和参考信号之间的相关性大大减小。由此，根据本实施例的超声波诊断装置具有位置选择性功能。

[0045] 图 5 到图 7 是说明根据本实施例的位置选择性的图，每幅图图解说明了每个来自目标位置的接收信号（接收波）和参考信号（参考波）的相位的时间变化，以及来自目标位置的接收信号和参考信号之间的相位差的时间变化。在图 5 到图 7 的每一幅图中，相位  $\varphi$  是在伪随机信号的 1 位周期  $T$  期间的连续波相位的变化。进一步地，每幅图也图解说明了在  $\varphi=\pi/2$  的情况下，相位差的时间变化。

[0046] 乘法器（即图 1 中的接收混频器 30）根据接收信号和参考信号之间的相位差输出结果（例如电压）。例如，当上述信号之间的相位差是  $\pi/2, 3\pi/2, -\pi/2$  或  $-3\pi/2$  时，乘法器的输出值为“0”，当上述信号之间的相位差为 0 或  $2\pi$  时，乘法器的输出值为“+1”，当上述信号之间的相位差为  $\pi$  或  $-\pi$  时，乘法器的输出值为“-1”。

[0047] 这里，尽管图 5 到图 7 所示示例中使用了在 7 位周期中变化的伪随机模式，在该装置应用时，希望使用在 100 到 200 位周期中变化的伪随机模式。

[0048] 图 5 图解说明了参考信号的相位与来自目标位置的接收信号的相位一致的情况。当参考信号的相位与来自目标位置的接收信号的相位一致时，上述信号之间的相位差总为 0。假设当参考信号和接收信号之间的相位差为 0 时，乘法器（即图 1 中的接收混频器 30）的输出为“+1”，当上述信号的相位彼此一致时，7 位周期中可得到的乘法器输出的相加值为“+7”。

[0049] 同时，图 6 和图 7 图解说明了参考信号的相位与来自目标位置的接收信号的相位不一致的情况。

[0050] 具体地，图 6 图解说明了参考信号（粗体虚线）的相位相对于来自目标位置的接收信号（实线）的相位延迟  $T$  的情况。这种情况下上述信号之间的相位差如图 6 下半部分所示，其中在  $\varphi=\pi/2$  的情况下乘法器（即图 1 中的接收混频器 30）的输出总是“0”，且 7 位周期中可得到的乘法器输出的相加值也为“0”。

[0051] 图 7 图解说明了参考信号（粗体虚线）的相位相对于来自目标位置的接收信号（实线）的相位延迟  $2T$  的情况。这种情况下上述信号之间的相位差如图 7 下半部分所示，其中在  $\varphi=\pi/2$  的情况下乘法器（即图 1 中的接收混频器 30）的输出是随机重复的“+1”或“-1”，且 7 位周期中可得到的乘法器输出的相加值为“+1”。

[0052] 如上文所述，当参考信号的相位与来自目标位置的接收信号的相位一致时，乘法器输出的相加值为“+7”，该值为极大值，而当参考信号的相位和接收信号的相位彼此不一致时，乘法器输出的相加值为“0”或“+1”，该值大大减小了。

[0053] 图 8 是图解说明参考信号的相位和乘法器输出之间的关系关系的图。图 8 所示的曲线图对应于图 5 到 7 所示的示例。在图 8 中，曲线图的垂直轴表示 7 位周期中可得到的乘法器输出的相加值，水平轴表示相对于接收信号的参考信号（参考波）的相位，即接收信号和参考信号的相位差。这里，图 8 的水平轴给出的是当  $\varphi=\pi/2$  作为参考时，相位的相对值（即，当  $\varphi=\pi/2$  时，假设为“1”）。

[0054] 当参考信号和接收信号之间的相位差为 0 时，如上文参考图 5 所述，乘法器输出的

相加值为“+7”。因此,在图 8 中,参考波相位为“0”时得到的乘法器输出为“+7”。进一步地,如上文参考图 6 和图 7 所述,当相位差为 $\phi$ 时,乘法器输出的相加值为“0”,当相位差为 $2\phi$ 时,乘法器输出的相加值为“+1”。因此,在图 8 中,当参考波相位为 1 时,所得到的乘法器输出值为“0”,当参考波相位为 2 时,所得到的乘法器输出值为“+1”。

[0055] 图 8 也图解说明了通过进一步将参考信号的相位变为 3、4、5、6、7 等等,所得到的乘法器输出值。如图所示,当相位差为 0 时,乘法器输出值(7 位周期内的相加值)为“+7”,该值与其它相位差的情况相比明显较大。进一步地,当参考波的相位差的相对值移动 7 后,由于将具有 7 位周期的伪随机信号移动了对应于一个周期的量,因此此时乘法器的输出与相位差为 0 时相同,也为明显的大值“+7”。

[0056] 由上文可知,根据本实施例,通过调整参考信号的相位使其与到目标的延迟时间相对应,可以选择性地检测反射波功率以及只与目标深度有关的多普勒信息。同时,这种选择性随着伪随机模式长度的增加而更加敏锐。进一步地,随着模式长度的增加,该选择性逼近与脉冲波多普勒(PW 多普勒)的距离选通相似的特性。换言之,可以在保持连续波的优点的同时,获得脉冲波的优点。

[0057] 图 9 是说明根据本实施例的解调信号的图,并图解说明了通过混频器处理获得的解调信号的频谱。图 9 所示的解调信号对应于当参考信号与接收信号的相关度最大时,参考信号与接收信号的相乘结果。换言之,图 9 所示的解调信号是来自目标位置的接收信号,和相位与目标位置的深度匹配的参考信号的相乘结果。

[0058] 图 9 所示的解调信号包含直流(低频)信号分量,和频率为 RF 信号频率 $f_0$ 两倍的谐波分量。这里,如图 2(II)所示,经过 FSK 调制的连续波的频率是例如频率 $f_1$ 和频率 $f_2$ 的随机重复。当频率 $f_1$ 和频率 $f_2$ 之间的差比频率 $f_0$ 小时,在直流(DC)附近,以重叠方式检测到对应于频率 $f_1$ 的多普勒频谱和对应于频率 $f_2$ 的多普勒频谱,从而得到如图 9 所示的频谱。

[0059] 出现的多普勒信号依附于直流信号分量以及频率为 RF 信号频率 $f_0$ 两倍的谐波分量。这里,由于 LPF(图 1 中以附图标记 36 和 38 表示)除去了谐波分量,因此只提取直流(低频)信号分量。只有图 9 中所示的直流信号分量的频谱被发送到 FFT 电路(图 1 中以附图标记 40 和 42 表示)。之后,在多普勒信息分析单元(图 1 中以附图标记 44 表示)中,从图 9 所示的直流信号分量的频谱中提取多普勒信号,以及基于多普勒频移量等,计算例如目标位置存在的血液的流速。由于接收混频器(图 1 中以附图标记 30 表示)中进行正交检波,因此也可以确定流速的极性。同时,通过从直流信号分量的频谱中提取杂波信号,也可以得到例如存在于目标位置的血管壁的位置。

[0060] 这里,超声波在活体内传播时的衰减特性称为频率相关衰减(FDA),已知其基本上与频率以及在活体内的软组织中的传播距离成正比。FDA 影响解调信号频谱的形状。更具体而言,与从身体表面附近获得的解调信号的频谱相比,从较深的位置获得的解调信号的频谱经受较大的衰减。因此,可以对 FFT 电路(图 1 中用附图标记 40 和 42 表示)输出的频谱进行针对活体内的频率相关衰减的补偿处理。例如,从较深的位置获得的信号被较大程度地放大,从而抵消衰减量随位置(深度)的变化。还可以对接收混频器(图 1 中用附图标记 30 表示)的输出进行针对频率相关衰减的补偿处理。

[0061] 图 10 图解说明了模式发生器(图 1 中用附图标记 24 表示)的具体示例。在图 10

所示的示例电路结构中,将晶体振荡器(OSC)输出的载波(RF信号)变换为矩形信号并且 $n$ 分频,将所得的信号输入到移位寄存器。此外,将从移位寄存器的中间级选取的输出 $n_1$ 至 $n_3$ 和移位寄存器的最后一级的输出进行异或,从而可以得到PN模式。当移位寄存器具有 $n$ 级时,PN模式的长度为 $(2^n-1)$ 位。例如,当 $n=10$ 时,可以简单地配置1023位的PN模式。在这种情况下,接收信号和参考信号的相位彼此完全相同时得到的乘法器输出是1位时的1023倍,而其他位置的输出最多是1位时的数倍。因此可以显著增强选择能力。图10中的电路可以被配置为数字电路,在易于获得集成电路(IC)方面也是有利的。

[0062] 基于模式发生器输出的周期信号序列,FSK调制器(图1中以附图标记20表示)通过进行频移键控(FSK)来形成连续波。FSK调制器可采用预先准备好的频率为 $f_1$ 的载波和频率为 $f_2$ 的载波,并根据例如图10所示的电路得到的PN模式适当地选择频率为 $f_1$ 的载波或频率为 $f_2$ 的载波,从而在时间轴上将所选择的载波彼此相连,由此形成FSK连续波。

[0063] 图11是说明延迟电路(图1中用附图标记26I和26Q表示)和接收混频器(图1中用附图标记30表示)的变化示例的图。在图11所示的电路中,通过 $n$ 级移位寄存器对参考信号进行延迟,从移位寄存器的各抽头 $n_1$ 至 $n_n$ 同时输出延迟时间互不相等的多个延迟参考信号。之后,在与移位寄存器的各抽头 $n_1$ 至 $n_n$ 对应的 $n$ 个混频器中的每一个中,将接收信号与每个延迟参考信号相乘,从而同时(并行)输出与多个延迟参考信号对应的多个相乘结果。通过预先将在活体内沿深度方向排列的多个目标位置与移位寄存器的各抽头 $n_1$ 至 $n_n$ 关联,可以同时获得多个目标位置的多普勒信息。例如,可以配置成可同时检测超声波束上所有位置的组织信息。

[0064] 虽然已对本发明的优选实施例及一些变化示例进行了描述,但它们仅仅是各方面的例证性示例,因而并不限制本发明的范围。

[0065] 例如,虽然在上述实施例中,使用频移键控(FSK)对连续波进行数字调制,对于本领域技术人员显而易见的是,也可以使用相移键控(PSK)、幅移键控(ASK)等等来代替FSK作为数字调制方法。这里,也可以将数字调制的连续波的数据存储在存储器等等中,并基于从存储器读取的数据来产生连续波。

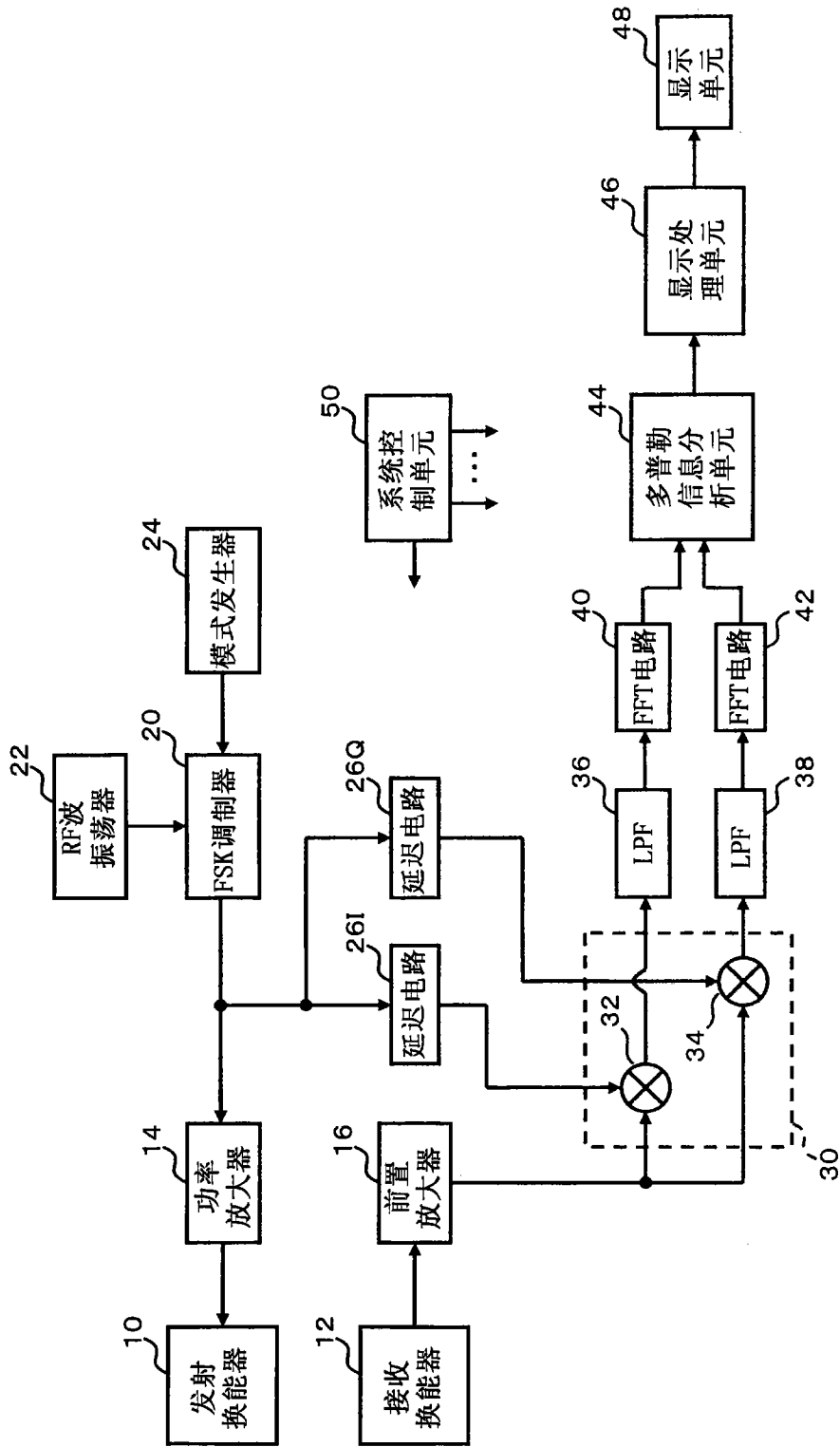


图 1

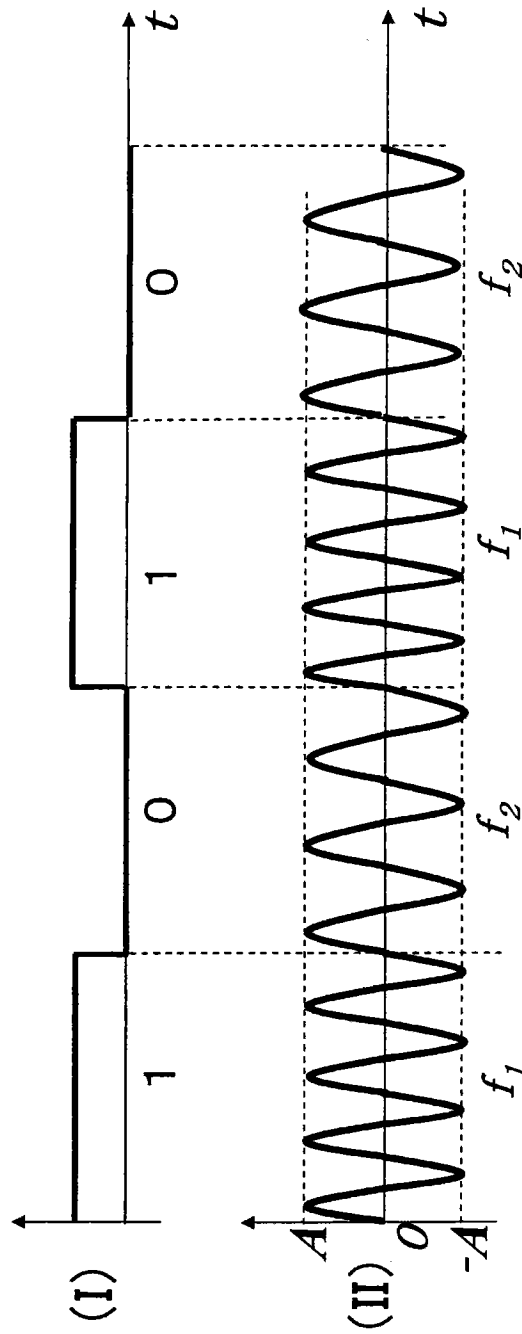


图 2



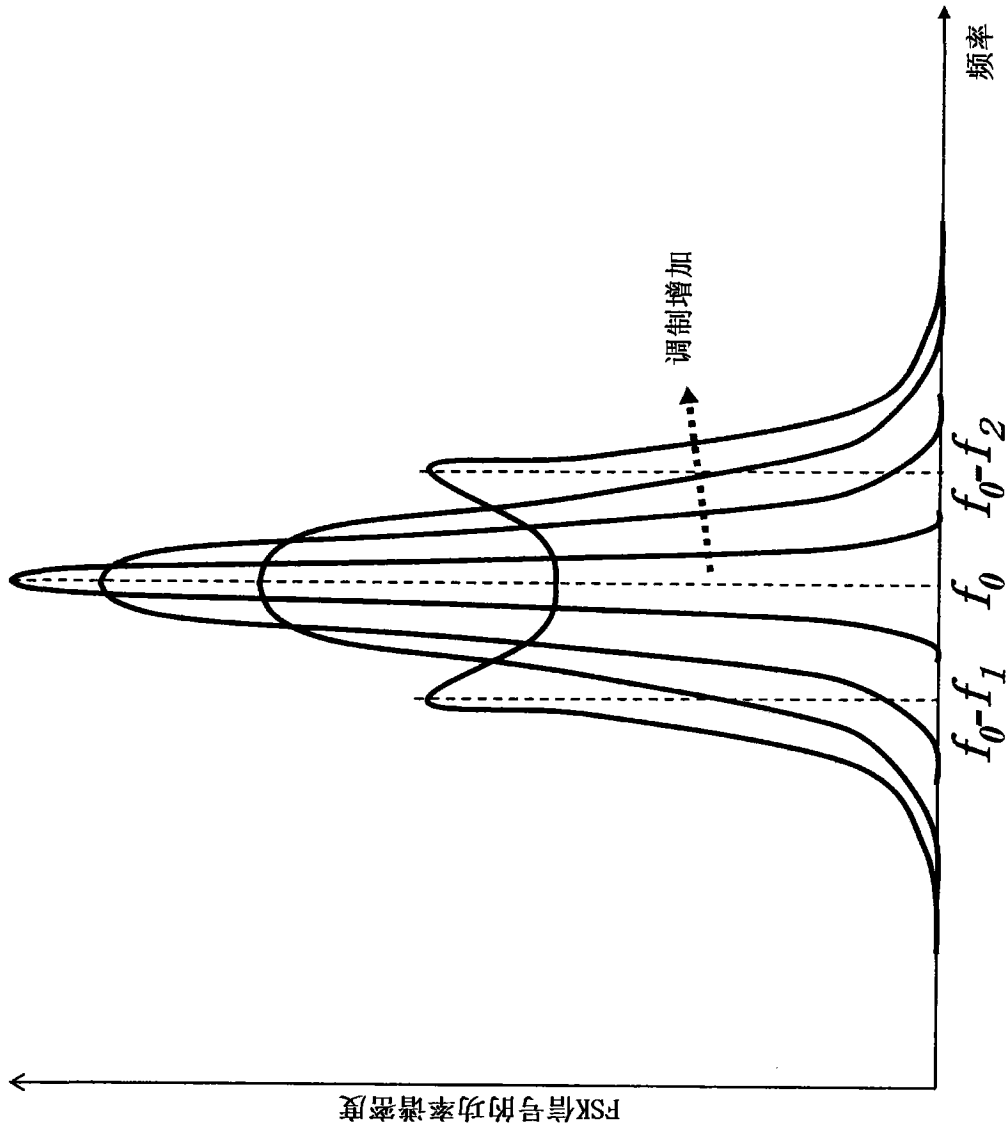


图 4







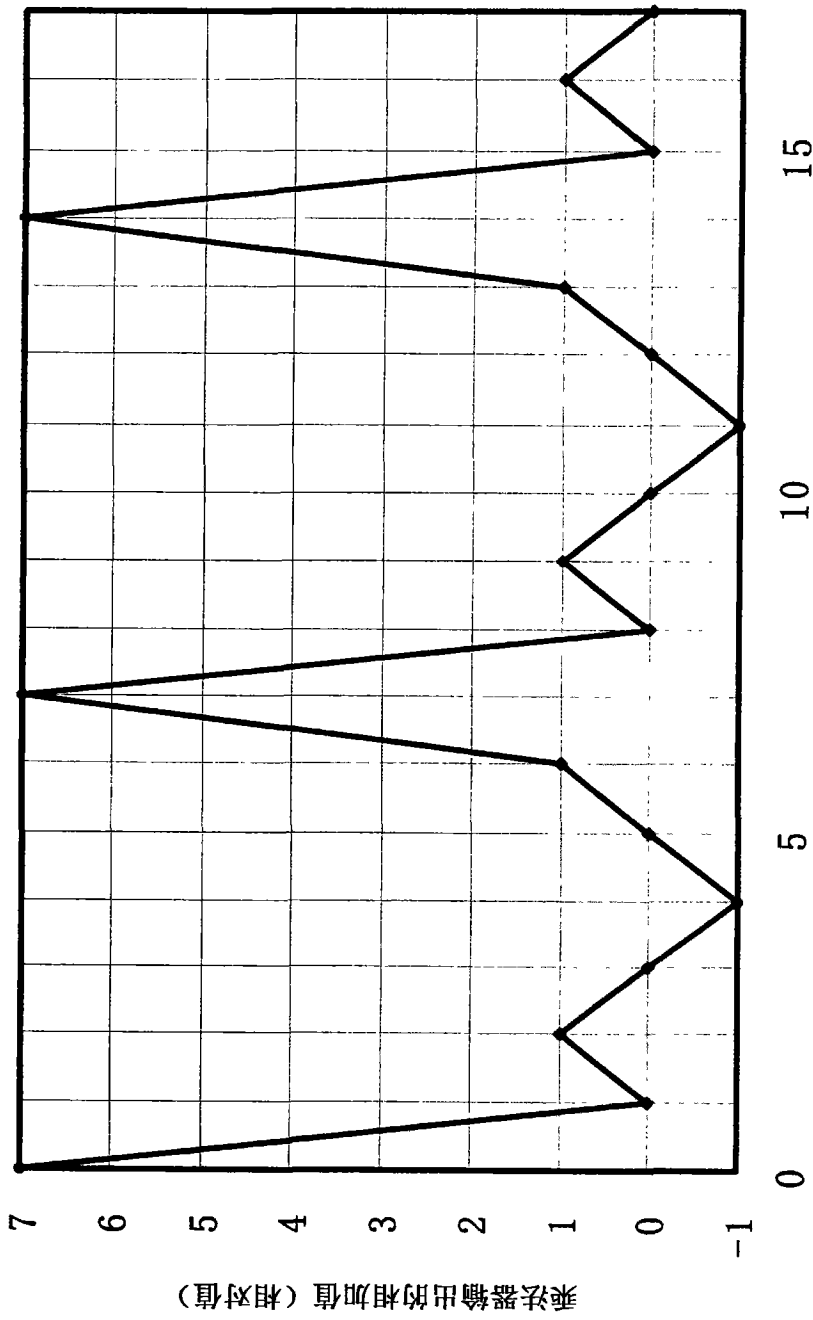


图 8

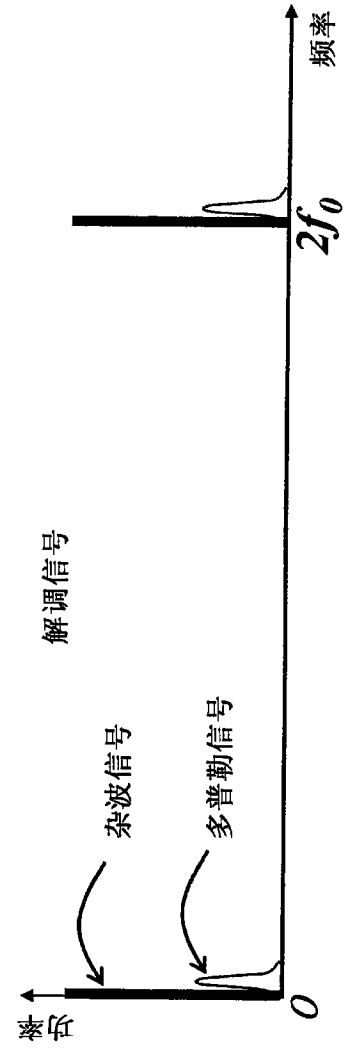


图 9

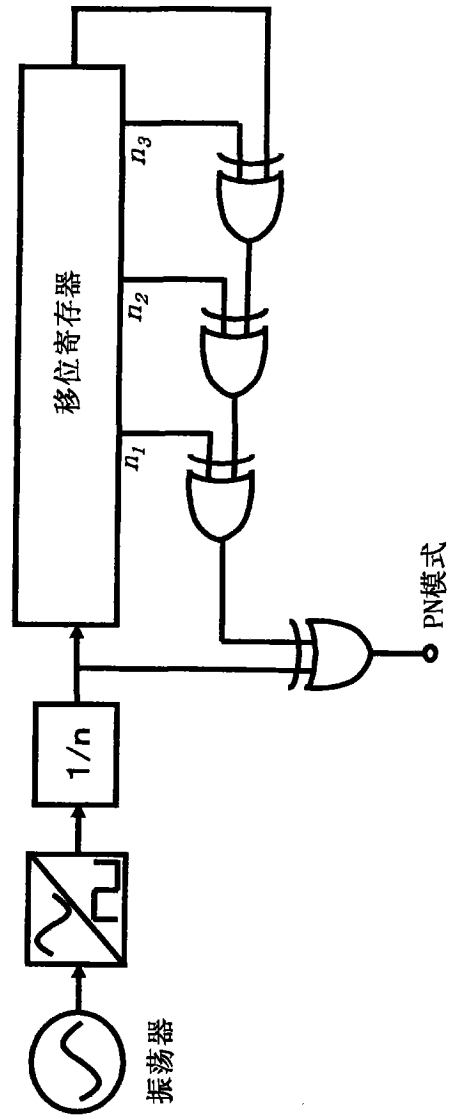


图 10

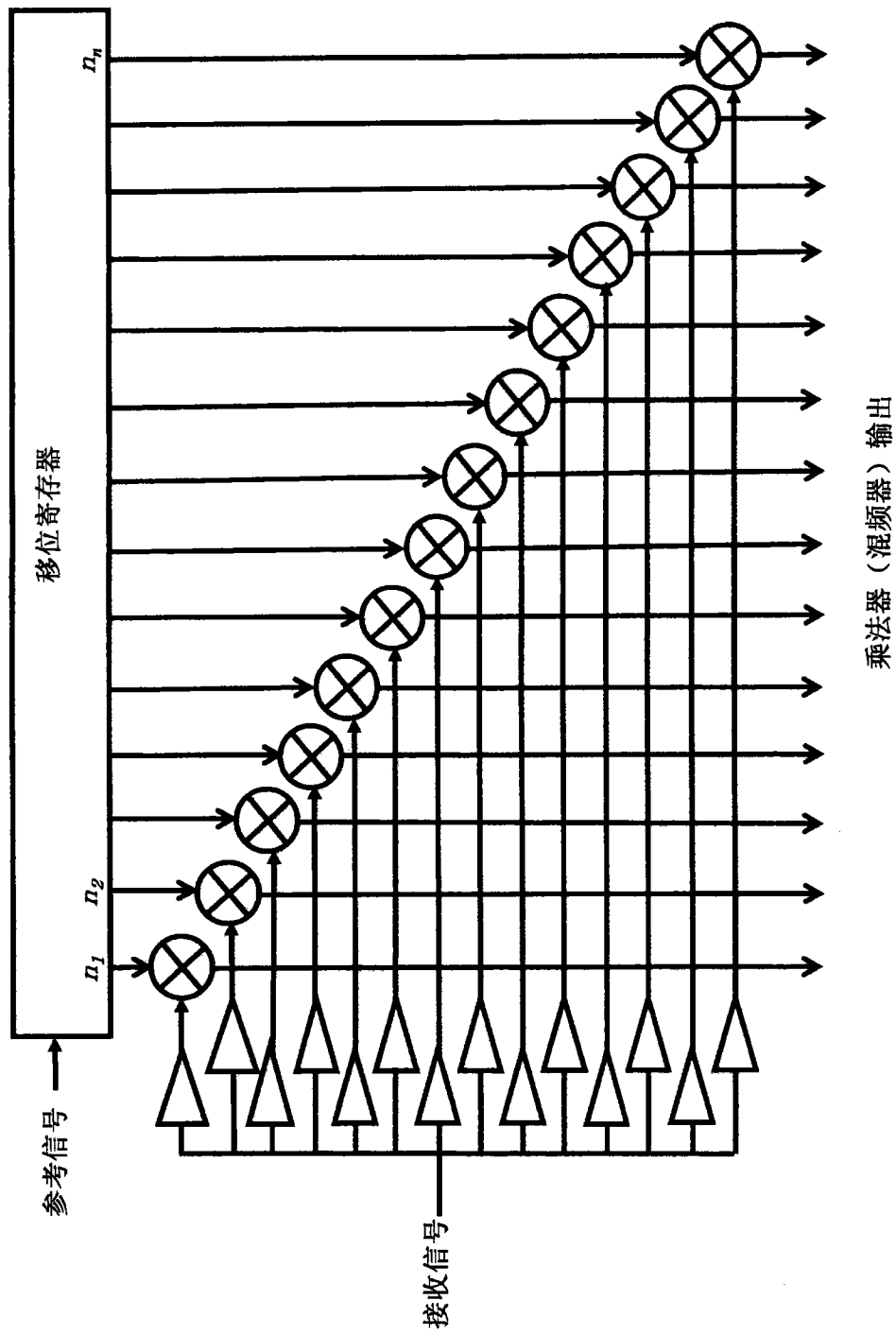


图 11

专利名称(译)	超声波诊断装置		
公开(公告)号	<a href="#">CN101606851B</a>	公开(公告)日	2012-10-03
申请号	CN200910147985.X	申请日	2009-06-12
[标]申请(专利权)人(译)	日立阿洛卡医疗株式会社		
申请(专利权)人(译)	阿洛卡株式会社		
当前申请(专利权)人(译)	日立阿洛卡医疗株式会社		
[标]发明人	国田正德		
发明人	国田正德		
IPC分类号	A61B8/06 A61B8/00		
CPC分类号	A61B8/08 G01S15/8959 A61B8/06 A61B8/488 G01S7/52031 G01S15/586		
代理人(译)	程伟 王锦阳		
优先权	2008156770 2008-06-16 JP		
其他公开文献	CN101606851A		
外部链接	<a href="#">Espacenet</a> <a href="#">SIPO</a>		

摘要(译)

本发明公开了一种超声波诊断装置。FSK调制器20通过基于模式发生器24所提供的周期信号序列的频移键控(FSK)的方式，对RF波振荡器22所提供的RF波进行FSK调制处理，从而产生FSK连续波。从FSK调制器20输出的连续波在延迟电路26I和延迟电路26Q中被延迟，然后作为参考信号提供给接收混频器30的每个混频器。延迟电路26I和延迟电路26Q中的每一个以根据目标位置的深度而定的延迟量对连续波进行延迟，并输出延迟的参考信号。因此，在增加来自目标位置的接收信号与参考信号之间相关性的情况下执行解调处理，并通过多普勒信息分析单元44选择性地提取目标位置的多普勒信息。

