

[19] 中华人民共和国国家知识产权局

[51] Int. Cl.
A61B 8/00 (2006.01)
G08C 17/02 (2006.01)



[12] 发明专利申请公布说明书

[21] 申请号 200910115388.9

[43] 公开日 2009年10月14日

[11] 公开号 CN 101554330A

[22] 申请日 2009.5.21

[21] 申请号 200910115388.9

[71] 申请人 南昌航空大学

地址 330000 江西省南昌市红谷滩新区丰和南大道696号

[72] 发明人 艾信友 聂文滨

[74] 专利代理机构 南昌洪达专利事务所

代理人 刘凌峰

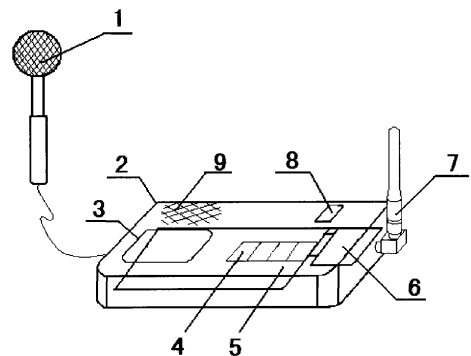
权利要求书1页 说明书2页 附图1页

[54] 发明名称

一种具有短信提示功能的胎心监护装置

[57] 摘要

一种具有短信提示功能的胎心监护装置，其特征是机体连接超声波探头，超声波探头连接电路板，电路板分别连接液晶屏、电源开关、控制按钮、GSM模块和喇叭，GSM模块连接GSM模块天线。本发明的优点是：(1)胎儿监护中心建立孕妇数据库，胎心监护装置通过GSM模块进行信号远程传输，将胎心信号传输到医院胎儿监护中心，产科医生根据胎儿监护中心的数据，及时将诊断结果以手机短信方式告知孕妇。可以减少孕妇来往医院的次数和烦恼，方便快捷进行监护胎儿。特别在冰冻雨雪等恶劣天气、地震、交通阻塞和边远地区等情况下，便于产科医师监测，有利于优生优育；(2)使用方便，精确度高。



1、一种具有短信提示功能的胎心监护装置，它包括超声波探头、机体、液晶屏、控制按钮、电路板、GSM 模块、GSM 模块天线、电源开关、喇叭，其特征是机体连接超声波探头，超声波探头连接电路板，电路板分别连接液晶屏、电源开关、控制按钮、GSM 模块和喇叭，GSM 模块连接 GSM 模块天线。

一种具有短信提示功能的胎心监护装置

技术领域

本发明涉及一种具有短信提示功能的胎心监护装置，尤其涉及一种以GSM模块进行信号远程传输，将胎心信号传输到医院胎儿监护中心的具有短信提示功能的胎心监护装置。

背景技术

降低围生儿的死亡率，提高人口出生质量，越来越受到社会各界关注。据统计我国的弱智儿童数量庞大，很大部分是由于胎儿宫内窘迫导致发育不良或新生儿窒息，围生儿死亡中至少25%是可以避免，显然在围生期对胎儿进行监护，能够有效地降低死胎、新生儿窒息发生率。远程胎心监护在国内外都有成品，但是绝大多数监护方式都是以电话线或网络为载体进行信号传输，而且传输的终端都是PC机。虽然大大方便孕妇，但仍受到固定电话限制，未能随时随地对胎儿进行监护。现在随着手机广泛应用，胎心监护方式可以通过手机为载体进行信号传输，胎心监护装置将胎心信号传输到医院胎儿监护中心，产科医生根据胎心监护中心数据进行诊断，然后将诊断结果以手机短信方式告知孕妇，可以减少孕妇来往医院的次数和烦恼，方便快捷进行监护胎儿。特别在冰冻雨雪等恶劣天气、地震、交通阻塞和边远地区等情况下，便于产科医师监测，有利于优生优育。

发明内容

本发明的目的在于提供一种具有短信提示功能的胎心监护装置，它能够通过GSM模块进行信号远程传输，将胎心信号传输到医院胎儿监护中心，产科医生根据胎儿监护中心的数据，及时将诊断结果以手机短信方式告知孕妇。

本发明是这样来实现的，它包括超声波探头、机体、液晶屏、控制按钮、电路板、GSM模块、GSM模块天线、电源开关、喇叭，其特征是机体连接超声

波探头，超声波探头连接电路板，电路板分别连接液晶屏、电源开关、控制按钮、GSM 模块和喇叭，GSM 模块连接 GSM 模块天线。

本发明的优点是：（1）胎儿监护中心建立孕妇数据库，胎心监护装置通过 GSM 模块进行信号远程传输，将胎心信号传输到医院胎儿监护中心，产科医生根据胎儿监护中心的数据，及时将诊断结果以手机短信方式告知孕妇。可以减少孕妇来往医院的次数和烦恼，方便快捷进行监护胎儿。特别在冰冻雨雪等恶劣天气、地震、交通阻塞和边远地区等情况下，便于产科医师监测，有利于优生优育；（2）使用方便，精确度高。

附图说明

图 1 为发明的结构示意图。

在图中，1、超声波探头 2、机体 3、液晶屏 4、控制按钮 5、电路板 6、GSM 模块 7、GSM 模块天线 8、电源开关 9、喇叭

具体实施方式

如图 1 所示，本发明是这样来实现的，它包括超声波探头 1、机体 2、液晶屏 3、控制按钮 4、电路板 5、GSM 模块 6、GSM 模块天线 7、电源开关 8、喇叭 9，其特征是机体 2 连接超声波探头 1，超声波探头 1 连接电路板 5，电路板 5 分别连接液晶屏 3、电源开关 8、控制按钮 4、GSM 模块 6 和喇叭 9，GSM 模块 6 连接 GSM 模块天线 7。启动机体 2 上的电源开关 8，按控制按钮 4 胎心监护装置开始工作，液晶屏 3 显示胎心数据。内置喇叭 9 发出胎音，胎心信号通过 GSM 模块 6 及 GSM 模块天线 7 发送给胎儿监护中心数据库。产科医生根据胎儿监护中心的数据，及时将诊断结果以手机短信方式告知孕妇。

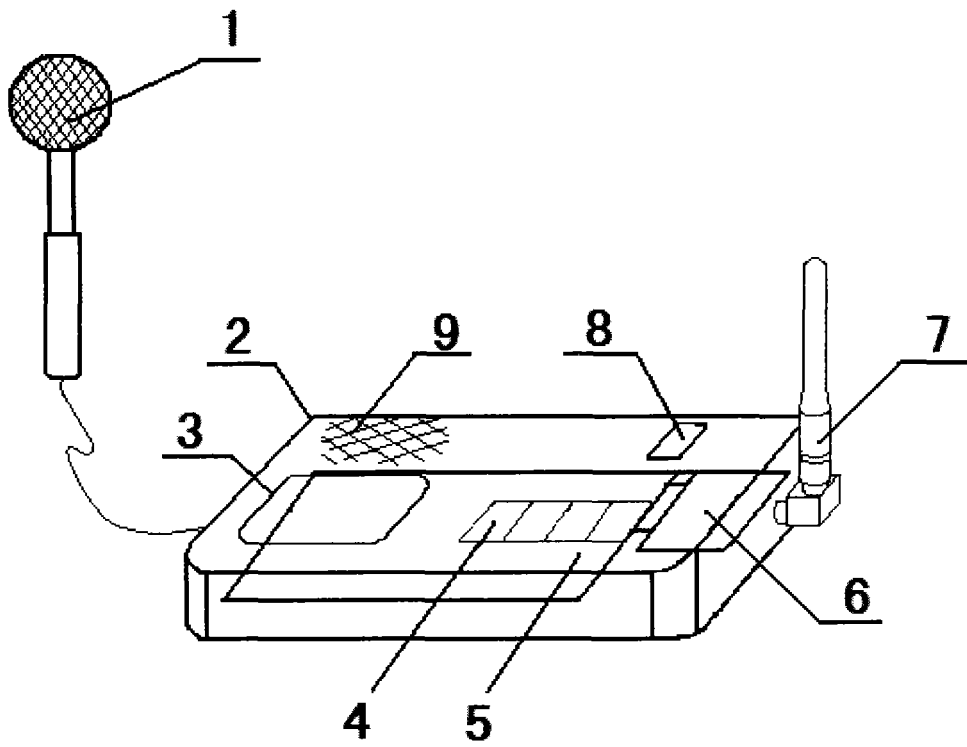


图 1

专利名称(译)	一种具有短信提示功能的胎心监护装置		
公开(公告)号	CN101554330A	公开(公告)日	2009-10-14
申请号	CN200910115388.9	申请日	2009-05-21
[标]申请(专利权)人(译)	南昌航空大学		
申请(专利权)人(译)	南昌航空大学		
当前申请(专利权)人(译)	南昌航空大学		
[标]发明人	艾信友 聂文滨		
发明人	艾信友 聂文滨		
IPC分类号	A61B8/00 G08C17/02		
代理人(译)	刘凌峰		
外部链接	Espacenet SIPO		

摘要(译)

一种具有短信提示功能的胎心监护装置，其特征是机体连接超声波探头，超声波探头连接电路板，电路板分别连接液晶屏、电源开关、控制按钮、GSM模块和喇叭，GSM模块连接GSM模块天线。本发明的优点是：(1)胎儿监护中心建立孕妇数据库，胎心监护装置通过GSM模块进行信号远程传输，将胎心信号传输到医院胎儿监护中心，产科医生根据胎儿监护中心的数据，及时将诊断结果以手机短信方式告知孕妇。可以减少孕妇来往医院的次数和烦恼，方便快捷进行监护胎儿。特别在冰冻雨雪等恶劣天气、地震、交通阻塞和边远地区等情况下，便于产科医师监测，有利于优生优育；(2)使用方便，精确度高。

