



[12] 发明专利说明书

专利号 ZL 200410094204.2

[45] 授权公告日 2008 年 12 月 24 日

[11] 授权公告号 CN 100444801C

[22] 申请日 2004.12.24
 [21] 申请号 200410094204.2
 [30] 优先权
 [32] 2003.12.25 [33] JP [31] 2003-429149
 [73] 专利权人 株式会社东芝
 地址 日本东京都
 共同专利权人 东芝医疗系统株式会社
 [72] 发明人 佐藤友广
 [56] 参考文献
 JP11-294688A 1999.10.29
 JP5-253223A 1993.10.5
 CN1423737A 2003.6.11
 WO 96/12135A1 1996.4.25
 JP10-328184A 1998.12.15
 审查员 李 燕

[74] 专利代理机构 中国国际贸易促进委员会专利
 商标事务所
 代理人 何腾云

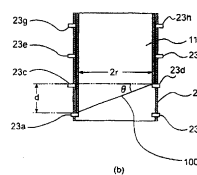
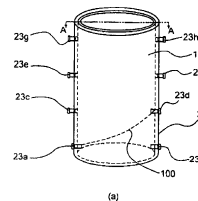
权利要求书 5 页 说明书 18 页 附图 16 页

[54] 发明名称

部件间隔调节机构和超声波诊断装置

[57] 摘要

本发明的目的是提供调节 2 个部件间隔的部件间隔调节机构以及采用该机构的超声波诊断装置，在所述部件间隔调节机构中，使用者可以预定间隔进行简单调节，其结构简单、部件个数少并且成本降低。该发明的部件间隔调节机构的特征为，具有：与第一部件相连接的第一圆筒体，外插或内插在该第一圆筒体中、与第二部件相连接的第二圆筒体，设置在上述第一圆筒体中、相对上述第一圆筒体的中心轴具有预定倾斜度的倾斜引导部，与该倾斜引导部配合、形成上述第一圆筒体在中心轴方向的旋转移动基点的多个支承构件，用于将该支承构件安装在上述第二圆筒体上的多个安装孔。



1. 一种部件间隔调节机构,其特征为,具有:
外周至少一部分形成圆弧状、与第一部件相连接的第一物体,
外插或内插于该第一物体、与第二部件相连接的第二物体,
设置在所述第一物体圆弧状的部分、相对所述第一物体的所述外插或内插方向具有预定倾斜度的倾斜引导部,
与该倾斜引导部配合、形成所述第一物体的所述外插或内插方向的旋转移动基点的至少1个支承构件,
设置在所述第二物体上、用于将该支承构件安装在所述第二物体上的至少1个安装孔。
2. 如权利要求1所述的部件间隔调节机构,其特征为,所述第一物体和第二物体为圆筒体。
3. 如权利要求1所述的部件间隔调节机构,其特征为,所述第一部件与所述第一物体的一端连接,所述倾斜引导部设置在所述第一物体的另一端。
4. 如权利要求1所述的部件间隔调节机构,其特征为,在所述第一物体呈圆弧状的外周部分设置作为所述倾斜引导部的槽部。
5. 如权利要求1所述的部件间隔调节机构,其特征为,在安装多个所述安装孔时,所述支承构件相对所述各安装孔进行安装。
6. 如权利要求1所述的部件间隔调节机构,其特征为,当所述支承构件为多个时,至少1个支承构件被设置成可相对所述安装孔进行插拔操作。
7. 如权利要求1所述的部件间隔调节机构,其特征为,在所述第一和第二物体的任何一方设置螺纹部,在另一方设置螺纹接受部,通过用螺钉固定所述螺纹部与所述螺纹接受部,从而将第一和第二物体固定在预定位置。
8. 一种部件间隔调节机构,其特征为,具有:
与第一部件相连接的第一圆筒体,
外插或内插于该第一圆筒体、与第二部件相连接的第二圆筒体,
设置于所述第一圆筒体、相对所述第一圆筒体的中心轴具有预定倾斜度的倾斜引导部,
与该倾斜引导部配合、形成所述第一圆筒体的中心轴方向的旋转移动基点

的多个支承构件，

用于将该支承构件安装在所述第二圆筒体上的多个安装孔。

9. 如权利要求8所述的部件间隔调节机构，其特征为，所述倾斜引导部为形成于所述第一圆筒体的周面上的槽，所述安装孔设置在夹着所述第二圆筒体的中心轴相向的位置处。

10. 一种部件间隔调节机构，其特征为，具有：

与第一部件相连接的第一圆筒体，

外插或内插于该第一圆筒体、与第二部件相连接的第二圆筒体，

设置于所述第一圆筒体、相对所述第一圆筒体的中心轴具有预定倾斜度的倾斜引导部，

与该倾斜引导部配合、形成所述第一圆筒体的中心轴方向的旋转移动基点的第一和第二支承构件，

和设置在所述第二圆筒体上、用于安装第一和第二支承构件的第一和第二安装孔，所述第一和第二安装孔设置在夹着所述第二圆筒体的中心轴相向的位置处，并且所述第二安装孔位于所述第一安装孔的上方，

在所述第一支承构件安装于所述第一安装孔的状态下将所述第一支承构件作为基点使所述第一圆筒体旋转后，将所述第二支承构件插入所述第二安装孔中作为所述第一圆筒体的新的旋转移动基点，以所述第二支承构件作为基点使所述第一圆筒体旋转，由此调节所述第一和第二部件的间隔。

11. 如权利要求10所述的部件间隔调节机构，其特征为，还具有：用来在所述倾斜引导部的下端部由所述第二支承构件支承时在所述第一安装孔的上侧支承所述倾斜引导部的第三安装孔，

所述第三安装孔设置在相对于所述第二圆筒体的中心轴与所述第一安装孔位于同侧的位置处，并且位于所述第二安装孔的上方。

12. 如权利要求11所述的部件间隔调节机构，其特征为，所述第一和第三安装孔设置在在所述中心轴方向上相距距离为所述倾斜引导部的所述中心轴方向最大尺寸差的2倍的位置处。

13. 如权利要求10所述的部件间隔调节机构，其特征为，在所述第一和第二圆筒体的任何一方设置螺纹部，在另一方设置螺纹接受部，通过用螺钉固定所述螺纹部与所述螺纹接受部，从而将第一和第二圆筒体固定在预定位置。

14. 如权利要求 8 或 10 所述的部件间隔调节机构,其特征为,所述倾斜引导部为所述第一圆筒体的下表面的至少一部分,所述安装孔设置在夹着所述第二圆筒体的中心轴相向的位置处。

15. 一种部件间隔调节机构,其特征为,具有:

与第一部件相连接的第一圆筒体,

外插或内插于该第一圆筒体、与第二部件相连接的第二圆筒体,

设置在所述第一圆筒体上的引导部,所述引导部形成在与所述第一圆筒体的中心轴平行的方向上设置起点和终点的大致为 < 字型的槽,

与该引导部配合、作为所述第一圆筒体的中心轴方向的旋转移动基点的支承构件,

以及设置在所述第二圆筒体上、用于安装所述支承构件的安装孔。

16. 如权利要求 15 所述的部件间隔调节机构,其特征为,在所述支承构件与所述引导部配合的状态下将所述第一圆筒体在预定方向上旋转后,将所述第一圆筒体在与所述预定方向相反的方向上旋转,由此调节第一和第二部件的间隔。

17. 一种超声波诊断装置,其具有:

第一部件,

第二部件,

与所述第一部件相连接的第一圆筒体,

连接于所述第二部件、外插或内插于该第一圆筒体的第二圆筒体,

其特征为,在所述第一圆筒体上设置相对该第一圆筒体的中心轴具有预定倾斜度的倾斜引导部,

在所述第二圆筒体上,设置与该倾斜引导部配合、作为所述第一圆筒体的中心轴方向的旋转移动基点的多个支承构件,和用于将该支承构件安装在所述第二圆筒体上的多个安装孔。

18. 一种超声波诊断装置,其具有:

第一部件,

第二部件,

与所述第一部件相连接的第一圆筒体,

连接于所述第二部件、外插或内插在该第一圆筒体上的第二圆筒体,

其特征为，在所述第一圆筒体上设置相对所述第一圆筒体的中心轴具有预定倾斜度的倾斜引导部，

在所述第二圆筒体上，设置与该倾斜引导部配合、作为所述第一圆筒体的中心轴方向的旋转移动基点的第一和第二支承构件，和用于安装该第一和第二支承构件的第一和第二安装孔，

所述第一和第二安装孔设置在夹着所述第二圆筒体的中心轴相向的位置处，并且所述第二安装孔位于所述第一安装孔的上方，

在所述第一支承构件安装于所述第一安装孔的状态下将所述第一支承构件作为基点使所述第一圆筒体旋转后，将所述第二支承构件插入所述第二安装孔中作为所述第一圆筒体的新的旋转移动基点，将所述第二支承构件作为基点使所述第一圆筒体旋转，由此调节所述第一和第二部件的间隔。

19. 如权利要求 18 所述的超声波诊断装置，其特征为，在所述第二圆筒体上，还设置用来在由所述第二支承构件支承所述倾斜引导部的下端部时在所述第一安装孔的上侧支承所述倾斜引导部的第三安装孔，

所述第三安装孔设置在相对于所述第二圆筒体的中心轴与所述第一安装孔位于同侧的位置处，并且位于所述第二安装孔的上方。

20. 如权利要求 19 所述的超声波诊断装置，其特征为，所述第一和第三安装孔设置在在所述中心轴方向上相距距离为所述倾斜引导部的所述中心轴方向最大尺寸差的 2 倍的位置处。

21. 如权利要求 18 所述的超声波诊断装置，其特征为，在所述第一和第二圆筒体的任何一方设置螺纹部，在另一方设置螺纹接受部，通过用螺钉固定所述螺纹部与所述螺纹接受部，从而将第一和第二圆筒体固定在预定位置。

22. 如权利要求 17 或 18 所述的超声波诊断装置，其特征为，所述倾斜引导部为形成于所述第一圆筒体的周面上的槽，所述安装孔设置在夹着所述第二圆筒体的中心轴相向的位置处。

23. 如权利要求 17 或 18 所述的超声波诊断装置，其特征为，所述倾斜引导部为所述第一圆筒体的下表面的至少一部分，所述安装孔设置在夹着所述第二圆筒体的中心轴相向的位置处。

24. 一种超声波诊断装置，其具有：
第一部件，

第二部件，
与所述第一部件相连接的第一圆筒体，
和连接于所述第二部件、外插或内插于该第一圆筒体的第二圆筒体，
其特征为，在所述第一圆筒体上设置引导部，该引导部形成在与所述第一圆筒体的中心轴平行的方向上设置起点和终点的大致<字型的槽，

在所述第二圆筒体上，设置与该引导部配合、作为所述第一圆筒体的中心轴方向的旋转移动基点的支承构件，以及用于安装该支承构件的安装孔。

25. 如权利要求 24 所述的超声波诊断装置，其特征为，在所述支承构件配合在所述引导部的状态下使所述第一圆筒体在预定方向上旋转后，使所述第一圆筒体在与所述预定方向相反的方向上旋转，由此对第一和第二部件的间隔进行调节。

部件间隔调节机构和超声波诊断装置

技术领域

本发明涉及可调节相互可动连接的2个部件之间的间隔的部件间隔调节机构和采用该机构的超声波诊断装置。

背景技术

根据现有技术，在由2个部件构成的、各个部件相互可动的构造物体中，其中一个部件（本体部）相对另一部件上下可动的机构采用的是这样的结构，设置在上述其中一个部件内部的齿条齿轮或弹簧等的弹性体对收纳在上述其中一个部件中并且可滑动的上述另一部件的下面进行激励。特别是在相对上述本体部、具有相当重量的另一部件上下可动的构造物体中，已提出了由紧固弹簧或气弹簧等支承上述另一部件的结构（例如专利文献1）。

专利文献1日本特开平5-253223号公报（段落（0009）-（0018）、图2）

发明内容

但是在专利文献1记载的技术中，为支承作为上述另一部件的操作板和监测器并且使其上下可动，而将紧固弹簧或气弹簧设置在上述其中一个部件的本体部，因此在制造过程中操作复杂，造成有效利用率低，部件个数多，造成成本提高。

此外，在变更高度尺寸时，由于采用紧固弹簧或气弹簧作为支承上述另一部件的操作板和监测器的结构，因此每当作为上述另一部件的操作板和监测器的高度改变时，其下面的作用力不能随着弹性力均匀地改变，制造工序上也较为复杂，对于这种状况没有办法，因此存在着对结构简单、可简单地进行高度尺寸微调的高度调节机构进行改进的余地。特别是在专利文献1中公开的该高度调节机构用于超声波诊断装置的情况下，不仅需要具有可对应于患者的床或椅子的高度尺寸、到病房区的移动使用等各种检查环境对操作板和监测器的高度尺寸进行调节的高度调节机构的超声波诊断装置，而且需要一种不限于预先设定该超声波诊断装置的操作担当者而且相对使用超声波诊断装置的使用者（检测者）的各种体格也可简单地对操作板和监测器的高度尺寸进行调节的高

度调节机构。

本发明正是针对上述存在的问题作出的，其目的是提供一种这样的部件间隔调节机构，在调节 2 个部件间隔的部件间隔调节机构中，使用者可对预定间隔进行简单调节，其结构简单、部件个数少并且成本降低，本发明还提供采用该机构的超声波诊断装置。

为解决上述问题，技术方案 1 记载的发明的部件间隔调节机构，其特征为具有外周至少一部分形成圆弧状、与第一部件相连接的第一物体，外插或内插于该第一物体、与第二部件相连接的第二物体，设置在上述第一物体圆弧状的部分、相对上述第一物体的上述外插或内插方向具有预定倾斜度的倾斜引导部，与该倾斜引导部配合、形成上述第一物体的上述外插或内插方向的旋转移动基点的至少 1 个支承构件，设置在第二物体上，用于将该支承构件安装在上述第二物体上的至少 1 个安装孔。

为解决上述问题，技术方案 8 记载的发明的部件间隔调节机构，其特征为具有与第一部件相连接的第一圆筒体，外插或内插于该第一圆筒体、与第二部件相连接的第二圆筒体，设置于上述第一圆筒体、相对上述第一圆筒体的中心轴具有预定倾斜度的倾斜引导部，与该倾斜引导部配合、形成上述第一圆筒体的中心轴方向的旋转移动基点的多个支承构件，用于将该支持构件安装在上述第 2 圆筒体上的多个安装孔。

为解决上述问题，技术方案 9 记载的发明的部件间隔调节机构，其特征为具有：与第一部件相连接的第一圆筒体，外插或内插于该第一圆筒体、与第二部件相连接的第二圆筒体，设置于所述第一圆筒体、相对所述第一圆筒体的中心轴具有预定倾斜度的倾斜引导部，与该倾斜引导部配合、形成所述第一圆筒体的中心轴方向的旋转移动基点的第一和第二支承构件，和设置在所述第二圆筒体上、用于安装第一和第二支承构件的第一和第二安装孔，所述第一和第二安装孔设置在夹着所述第二圆筒体的中心轴相向的位置处，并且所述第二安装孔位于所述第一安装孔的上方，在所述第一支承构件安装于所述第一安装孔的状态下将所述第一支承构件作为基点使所述第一圆筒体旋转后，将所述第二支承构件插入所述第二安装孔中作为所述第一圆筒体的新的旋转移动基点，以所述第二支承构件作为基点使所述第一圆筒体旋转，由此调节所述第一和第二部件的间隔。

为解决上述问题，技术方案 15 记载的发明的部件间隔调节机构，其特征为具有：与第一部件相连接的第一圆筒体，外插或内插于该第一圆筒体、与第二部件相连接的第二圆筒体，设置在上述第一圆筒体上的引导部，所述引导部形成在与上述第一圆筒体的中心轴平行的方向上设置起点和终点的大致为 < 字型的槽，与该引导部配合、作为上述第一圆筒体的中心轴方向的旋转移动基点的支承构件，以及设置在上述第二圆筒体上、用于安装上述支承构件的安装孔。

为解决上述问题，技术方案 17 记载的发明的超声波诊断装置，其具有：第一部件，第二部件，与上述第一部件相连接的第一圆筒体，连接于所述第二部件、外插或内插于该第一圆筒体的第二圆筒体，其特征为，在上述第一圆筒体上设置相对该第一圆筒体的中心轴具有预定倾斜度的倾斜引导部，在上述第二圆筒体上，设置与该倾斜引导部配合、作为上述第一圆筒体的中心轴方向的旋转移动基点的多个支承构件，和用于将该支承构件安装在上述第二圆筒体上的多个安装孔。

为解决上述问题，技术方案 18 记载的发明的超声波诊断装置，其具有：第一部件，第二部件，与上述第一部件相连接的第一圆筒体，连接于所述第二部件、外插或内插在该第一圆筒体上的第二圆筒体，其特征为，在所述第一圆筒体上设置相对所述第一圆筒体的中心轴具有预定倾斜度的倾斜引导部，在所述第二圆筒体上，设置与该倾斜引导部配合、作为所述第一圆筒体的中心轴方向的旋转移动基点的第一和第二支承构件，和用于安装该第一和第二支承构件的第一和第二安装孔，所述第一和第二安装孔设置在夹着所述第二圆筒体的中心轴相对的位置处，并且所述第二安装孔位于所述第一安装孔的上方，在所述第一支承构件安装于所述第一安装孔的状态下将所述第一支承构件作为基点使所述第一圆筒体旋转后，将所述第二支承构件插入所述第二安装孔中作为所述第一圆筒体的新的旋转移动基点，将所述第二支承构件作为基点使所述第一圆筒体旋转，由此调节所述第一和第二部件的间隔。

为解决上述问题，技术方案 24 记载的发明的超声波诊断装置，其具有：第一部件，第二部件，与上述第一部件相连接的第一圆筒体，和连接于所述第二部件、外插或内插于该第一圆筒体的第二圆筒体，其特征为，在上述第一圆筒体上设置引导部，该引导部形成在与上述第一圆筒体的中心轴平行的方向上设置起点和终点的大致 < 字型的槽，在上述第二圆筒体上，设置与该引导部配合、

作为上述第一圆筒体的中心轴方向的旋转移动基点的支承构件，以及用于安装该支承构件的安装孔。

根据本发明，由于在第二圆筒体以及相对第二圆筒体旋转移动的第一圆筒体上分别设置支承构件以及与该支承构件配合的倾斜引导部，因此通过使第一圆筒体相对第二圆筒体旋转，可调节上述第一圆筒体和上述第二圆筒体的相对位置，即，第一部件和第二部件的间隔。通过采用这种简单结构，实现成本降低。

附图说明

图 1 为表示采用本发明的部件间隔调节机构的超声波诊断装置的第一实施形式的构成的侧面图。

图 2 为轴测图，其表示本发明部件间隔调节机构的第一实施形式的构成。

图 3 是表示本发明部件间隔调节机构在第一实施形式中操作时的初期状态实例的轴测图和截面图。

图 4 是表示本发明部件间隔调节机构在第一实施形式中操作时的第一状态实例的轴测图和截面图。

图 5 是表示本发明部件间隔调节机构在第一实施形式中操作时的第二状态实例的轴测图和截面图。

图 6 是表示本发明部件间隔调节机构在第一实施形式中操作时的第三状态实例的轴测图和截面图。

图 7 是表示本发明部件间隔调节机构在第一实施形式中操作时的第四状态实例的轴测图和截面图。

图 8 为截面图，其表示本发明部件间隔调节机构第一实施形式中的第一圆筒体结构的变型例。

图 9 为截面图，其表示本发明部件间隔调节机构第一实施形式中的第一圆筒体结构的变型例。

图 10 为截面图，其表示本发明部件间隔调节机构第一实施形式中的第一圆筒体结构的另一变型例。

图 11 为轴测图，其表示本发明部件间隔调节机构第二实施形式中的构成。

图 12 是表示本发明部件间隔调节机构在第二实施形式中操作时的初期状态实例的轴测图。

图 13 是表示本发明部件间隔调节机构在第二实施形式中操作时的中间状态实例的轴测图。

图 14 是表示本发明部件间隔调节机构在第二实施形式中操作时的高位置状态实例的轴测图。

图 15 为轴测图,其表示了本发明部件间隔调节机构在第三实施形式中的第一圆筒体的结构。

图 16 为轴测图,其表示本发明部件间隔调节机构第一实施形式中的第一圆筒体结构的变型例。

图 17 为轴测图,其表示本发明部件间隔调节机构第三实施形式中的第一圆筒体结构的变型例。

图 18 为轴测图和顶视图,其表示本发明部件间隔调节机构中第一和第二物体的变型例。

具体实施方式

以下参照附图对本发明的实施形式进行说明。

(第一实施形式)

图 1 为侧面图,其表示了采用本发明的部件间隔调节机构的超声波诊断装置的第一实施形式的构成。如图 1 所示,采用本发明部件间隔调节机构的超声波诊断装置是由第一部件 1 和第二部件 2 连接形成的。第一部件 1 具备例如监测器 12 和操作板 13。第二部件例如具备本体部分 20。在本体部分 20 上具有使超声波诊断装置可移动的小脚轮。第一部件 1 和第二部件 2 通过第一圆筒体 11 和第二圆筒体 21 相连接。本发明的部件间隔调节机构为与第一圆筒体 11 和第二圆筒体 21 相连的机构,在第一圆筒体 11 和第二圆筒体 21 之间通过滑动和旋转操作,可使得第一部件 1 和第二部件 2 在相互接近的方向或相背离的方向上动作。在本实施形式中说明对应第一圆筒体 11 和第二圆筒体 21 的上下动作对第一部件 1 和第二部件 2 进行高度调节的结构。

图 2 表示了本发明部件间隔调节机构的第一实施形式,为图 1 部件间隔调节机构的局部放大图。如图 2 所示,一个端面(上端面)被设置在第一部件 1 上的第一圆筒体 11,其另一端面(下端面)相对圆筒轴向倾斜形成大致齐平面的斜面(以下称为倾斜引导部)。该倾斜引导部可称为由相对第一圆筒体的旋转轴倾斜预定角度的面将现有的圆筒形状的下部截断的形状。

另一方面, 在一个端面(下端)设有第二部件2的第二圆筒体21, 其另一端(上端)形成有内插第一圆筒体11的开口部。在第二圆筒体21的边缘部处设置有多个安装孔, 用于安装支承构件23, 该构件23支承内插的第一圆筒体11并形成第一圆筒体11的旋转基点。在本实施形式中, 作为安装孔的一个实例, 贯穿第二圆筒体21的外周面的贯穿孔22形成有多个, 用于嵌入支承构件23。此外, 在本实施形式中, 安装孔只要为至少可将支承构件23嵌合在上述倾斜引导部上的支承结构, 则对于如贯穿孔22的贯穿第二圆筒体21的形态没有特别限定。此外, 在第一圆筒体11相对第二圆筒体21的内侧面、沿着上下可滑动的方向上、相互相向的位置处设置有多个贯穿孔22。此外, 为了可根据需要进行多种高度调节, 还可设置预备用贯穿孔22。

此外, 在支承构件23还可形成相对贯穿孔22进行插拔操作时不容易从第二圆筒体21拔出而停止的结构。此外, 在本实施形式中是将第一圆筒体11与第一部件1连接的面的方向作为上方向, 将上述倾斜引导部的方向作为下方向进行说明的。

以下对本发明部件间隔调节机构第一实施形式中的操作进行说明。图3至图7示出了本发明部件间隔调节机构第一实施形式中的动作。图3(a)为轴测图, 其表示了本发明部件间隔调节机构的初期状态实例, 图3(b)为图3(a)的A-A截面图。此外, 图4(a)为轴测图, 其表示了本发明部件间隔调节机构的第一状态实例, 图4(b)为图4(a)的B-B截面图。此外, 图5(a)为轴测图, 其表示了本发明部件间隔调节机构的第二状态实例, 图5(b)为图5(a)的C-C截面图。此外, 图6(a)为轴测图, 其表示了本发明部件间隔调节机构的第三状态实例, 图6(b)为图6(a)的D-D截面图。图7(a)为轴测图, 其表示了本发明部件间隔调节机构的第4状态实例, 图7(b)为图7(a)的E-E截面图。此外, 支承构件23a-23h为嵌入至形成于第二圆筒体21边缘部处的贯穿孔22(在图3到图7中省略了其图示)中的支承构件23。

如图3(a)和图3(b)所示, 作为初期状态, 在第一圆筒体11的上端面和第二圆筒体21的上端面形成大致齐平面的情况下, 第一圆筒体11的倾斜引导部100的下端面由支承构件23a支承, 倾斜引导部100的上端部由支承构件23d支承。

即, 在上下方向上相邻的贯穿孔22间的间隔, 如该初期状态所示, 根据第

一圆筒体 11 中倾斜引导部 100 的倾斜角度进行设置,使得第一圆筒体 11 的倾斜引导部 100 的下端部由支承构件 23a 支承,倾斜引导部 100 的上端部由支承构件 23d 支承。另外,倾斜引导部 100 的倾斜角度除了这种角度可变设定的情况以外,形成为一定值,因此将上下方向上相邻的贯穿孔 22 之间的间隔分别设定为相同间隔。在此,当相邻贯穿孔 22 间的间隔为 d 时,这样设置倾斜引导部 100: 以满足 $d = \tan\theta \times 2r$ (r : 第二圆筒体 21 上表面的半径、 θ : 倾斜引导部 100 的倾斜角度)。例如可使 $d = 20\text{mm}$ 。

而在第一圆筒体 11 的倾斜引导部 100 的上端部由插入至贯穿孔(第一贯穿孔)22 中的支承部件 23d 所支承的状态下,以从第一圆筒体 11 的上面观看第一圆筒体 11 的方式,例如反时针旋转 90 度。这样,如图 4 所示,第一圆筒体 11 的倾斜引导部 100 不仅受到支承构件 23d 的支承,还受到支承构件 23c 的支承,形成第一状态。此时,从第二圆筒体 21 的上端面突出的第一圆筒体 11 的高度方向的尺寸为 $d/2$ 。另外,第一部件 1 朝向相对初期状态旋转 90 度的方向。

当设置在第一圆筒体 11 上端面上的第一部件 1 在结构上与第一圆筒体 11 独立,并且在与第一圆筒体 11 的圆筒轴向相垂直的面上可旋转时,通过将第一部件 1 反时针旋转 90 度,能够使第一部件 1 形成与初期状态相同的朝向,在高度上升了 $d/2$ 的位置处进行使用。

此外,在第一圆筒体 11 的倾斜引导部 100 受支承构件 23d 和支承构件 23c 支承的状态下,在与从初期状态向第一状态旋转第一圆筒体 11 的方向相同的方向上,进一步将第一圆筒体 11 旋转 90 度。这样,如图 5 所示,第一圆筒体 11 的倾斜引导部 100 的下端部受到支承构件 23d 的支承,形成第二状态。此时,第一圆筒体 11 的倾斜引导部 100 的上端部可由插入至贯穿孔(第二贯穿孔)22 中的支承构件 23e 支承,因此支承构件 23e 突出至第二圆筒体 21 内。

根据以上的操作,第一圆筒体 11 从初期状态旋转 180 度的结果,使得从第二圆筒体 21 的上端面突出的第一圆筒体 11 高度方向的尺寸形成为 d 。此外,在第一状态下不旋转第一部件的情况下,第一部件 1 朝向相对初期状态旋转 180 度的方向。

当设置在第一圆筒体 11 的上端面上的第一部件在结构上与第一圆筒体 11 独立,并且在与第一圆筒体 11 的圆筒轴向相垂直的面上可旋转时,通过将第一部件 1 顺时针旋转 90 度(在第一状态下不旋转第一部件的情况下为 180 度),

能够使第一部件 1 形成与初期状态相同的朝向，在高度上升了 d 的位置处进行使用。

此后，在第一圆筒体 11 的倾斜引导部 100 的上端部由支承构件 23e 支承的状态下，向与从初期状态向第一状态旋转第一圆筒体 11 的方向相反的方向（即，在此为顺时针）使第一圆筒体 11 旋转 90 度。这样，如图 6 所示，第一圆筒体 11 的倾斜引导部 100 不仅受到支承构件 23e 的支承，还受到支承构件 23f 的支承，形成第三状态。此时，从第二圆筒体 21 的上端面突出的第一圆筒体 11 的高度方向上的尺寸为 $3d/2$ 。

当设置在第一圆筒体 11 的上端面上的第一部件 1 在结构上与第一圆筒体 11 独立，并且在与第一圆筒体 11 的圆筒轴向相垂直的面上可旋转时，通过将第一部件 1 在预定方向上旋转，能够使第一部件 1 形成与初期状态相同的朝向，在高度上升了 $3d/2$ 的位置处进行使用。

在第一圆筒体 11 的倾斜引导部 100 由支承构件 23e 和支承构件 23f 支承的状态下，向与从初期状态向第一状态旋转第一圆筒体 11 的方向相反的方向进一步使第一圆筒体 11 旋转 90 度。这样，如图 7 所示，第一圆筒体 11 的倾斜引导部 100 的下端部受到支承构件 23e 的支承，形成第 4 状态。此时，从第一圆筒体 11 的倾斜引导部 100 的上端部可由支承构件 23h 支承，因此支承构件 23h 突出至第二圆筒体 21 内。

根据以上操作，从第二圆筒体 21 的上端面突出的第一圆筒体 11 的高度方向上的尺寸形成为 $2d$ 。

在该情况下，即使在不进行与上述第一部件 1 的第一圆筒体 11 的独立旋转的位置对合时，使第一圆筒体 11 从初期状态反时针旋转 180 度、顺时针旋转 180 度的结果，也使得第一部件 1 朝向与初期状态相同的方向，因此可在高度上升了 $2d$ 的位置处使用第一部件 1。另外，当然在第一到第三的任何一个阶段中，即使在调整第一部件 1 的方向时，也可以通过同样的调整，使得第一部件 1 形成与初期状态时相同的朝向，在高度上升了 $2d$ 的位置处进行使用。

由此，通过在设置于第一圆筒体 11 的一部分上的倾斜引导部 100 处配合预定支承构件 23、使第一圆筒体 11 旋转，能够减少用于高度调节的操作，可降低操作者的劳动力。此外，还可提供结构简单、成本降低、支承上述部件用的作用力均一的部件间隔调节机构。

如上所述,只要是第一部件1可与第一圆筒体11独立旋转即可,但在不能独立旋转的情况下,使第一圆筒体11(第一部件1)旋转时,在改变第一部件1的高度的前后,由于具备监测器12等的第一部件1的朝向与旋转前相比发生改变,对适当的操作产生障碍,因此希望旋转使得总旋转角度为360度或相抵消为0度。特别是在上述的实施形式中,以支承构件23支承第一圆筒体11的倾斜引导部100的上端部和下端部方式形成了贯穿孔22的行列,从第二圆筒体21的上面观看为相向配置,但是在需要对第一部件1的高度进行微调的情况下,也可以例如从第一圆筒体11的上面观看、在45度处配置贯穿孔22。即,为使第一圆筒体11(第一部件1)的总旋转角度为0度(例如,初期状态→反时针旋转45度→顺时针旋转45度→形成与初期状态相同的朝向(总旋转角度为0度))设置了贯穿孔22,因此第一部件1的朝向形成与初期状态相同的朝向,另一方面,从第二圆筒体21的上端面突出的第一圆筒体11的高度尺寸变小,因此可进行微调。

此外,在上述实施形式中,从初期状态向第一状态进行旋转操作时,第一圆筒体不仅受到支承构件23d的支承,还受到支承构件23c的支承,因此在该时间点,通过朝与从初期状态向第一状态旋转的方向相反的方向进行旋转操作,也可以使得总旋转角度为0度。

通过以上方式,可减小旋转操作,并进一步减轻操作者的劳动力。此外,该状况也同样适用于第三状态。

在此,所谓的总旋转角度指的是当一个旋转方向(例如顺时针)为“+”,另一旋转方向(例如反时针旋转)为“-”时的总旋转角度,例如在第一圆筒体11顺时针旋转180度(+180度),然后第一圆筒体11反时针旋转180度(-180度)的情况下,定义为180度-180度=0度。因此,总旋转角度为0度指的是在第一圆筒体11(第一部件1)旋转前和旋转后第一部件1的朝向相同。

另外,在相对第二圆筒体21调节第一圆筒体11的高度尺寸时,为防止由应配合到第一圆筒体11的倾斜引导部100并进行支承的支承构件23不小心拔出而使得第一圆筒体11落下,作为对此的安全对策,也可将与旋转滑动的第一圆筒体11的倾斜引导部100的配合相关的预定支承构件23置于不突出于第二圆筒体21内部的状态,使完成与倾斜引导部100配合的支承构件23突出于第二圆筒体21内部。例如,为确保第二圆筒体21的壁厚在预定厚度以上、使支

承构件 23 与倾斜引导部 100 配合, 可通过采用在支承构件 23 中内装激励用弹性体 (未图示) 等的结构而进行实施。通过采用这种结构, 可使得与倾斜引导部 100 配合相关的预定支承构件 23 处于不从第二圆筒体 21 的内壁面突出的状态, 而完成与倾斜引导部 100 配合的支承构件 23 从第二圆筒体 21 的内壁面突出。在该情况下, 当第一部件 1 向下方滑动时, 使用者相对第二部件 2 向外拉出支承倾斜引导部 100 上端部用的支承构件 23。由此, 在由用于支承倾斜引导部 100 的下端部的支承构件 23 支承的状态下, 第一圆筒体 11 通过旋转, 可使部件 1 向下方滑动。

此外, 在图 3 所示位置的第一圆筒体 11 的状态形成为初期状态, 但是图 4 到图 7 所示各位置的状态也可以作为初期状态, 即作为基本位置, 向上方或下方进行滑动。此外, 在具有向着与在由图 3 所示的支承构件 23a 和支承构件 23d 支承的状态下的第一部件 1 的朝向相同的方向的第一部件 1 的状态下, 也可以将由支承构件 23c 和支承构件 23f 支承的状态作为初期状态 (基本位置)。同样, 可以将由支承构件 23b 和支承构件 23c、由支承构件 23d 和支承构件 23e、由支承构件 23f 和支承构件 23g 中任何一种情况支承的状态作为初期状态 (基本位置)。

下面, 参照图 8 对本发明部件间隔调节机构的第一实施形式的变型例进行说明。在以下变型例的说明中, 省略了对与上述实施形式相同的结构以及操作的说明, 仅对不同点进行说明。

图 8 为轴测图, 其表示了本发明部件间隔调节机构的第一实施形式中的第一圆筒体 11 结构的变型例。如图 8 所示, 在作为第一圆筒体 11 的倾斜引导部 100 的下面处, 为在使第一圆筒体 11 旋转时以正确的旋转角度在上述下面处配合支承构件 23, 可形成卡止部 102。该卡止部 102 可在下面处每隔一定间隔 (每隔一定角度) 地设置在其周边部, 也可以任意间隔 (任意的角度间隔) 进行设置。

由此, 通过形成卡止部 102, 可切实地将作为形成在斜面上的倾斜引导部 100 的下面配合到支承构件 23 上。此外, 对于使用者, 在旋转第一圆筒体 11 时, 可通过感受卡止部 102 配合于支承构件 23 时的感觉 (滑动等), 辨认出卡止部 102 与支承构件 23 的配合, 可正确地把握旋转角度。

此外, 在采用第一圆筒体 11 的情况下, 使对第一部件 1 和第二部件 2 之间

进行电连接的电缆等通过第一圆筒体间，由此可对第一部件 1 和第二部件 2 之间进行电连接，但是也可不采用第一圆筒体 11 而采用圆柱体。在该情况下，可以将对第一部件 1 和第二部件 2 之间进行电连接的电缆等设置在圆柱体的外侧上，对第一部件 1 和第二部件 2 之间进行电连接。此外，还可以采用这样的形式，即在圆柱体中设置贯穿电缆的贯通路。此外，如图 9 所示，作为倾斜引导部 100 的第一圆筒体 11 的下面可以不形成大致齐平面的斜面，还可以采用将上述下面的周边部 91 形成为大致齐平面的下面，中心部分 92 为圆筒形状（或圆柱形状）的结构。在采用圆筒形状的这种结构时，在例如连接第一部件 1 和第二部件 2 的电缆等通过第一圆筒体 11 的内部时，即使第一圆筒体 11 相对第二圆筒体 21 上升，也可以所述中心部 92 的圆筒形状部分保护上述电缆。

此外，在本实施形式中是对相对全部的贯穿孔 22 均采用支承构件 23 的形式进行说明的，但是也可采用比形成有倾斜引导部 100 的第一圆筒体 11 更少的支承构件 23 进行支承，其中所述倾斜引导部 100 形成保证所需的高度尺寸的倾斜角度。

此外，除了图 9 以外，还可形成如图 10 所示的结构，该结构为本发明部件间隔调节机构第一实施形式中的第一圆筒体结构的另一变型例。即，可为将第一圆筒体 11 的下部周边朝圆筒轴向削去预定距离而形成的形状。在该情况下，通过削去操作由形成更细的圆筒体外周部 94 与第一圆筒体 11 原来的外周部（周边部）的差而产生的台阶部分的周边部 93 具有作为倾斜引导部 100 的功能。在该结构中即使第一圆筒体 11 相对第二圆筒体 21 上升，也可对电缆进行保护。

（第二实施形式）

图 11 为表示本发明的部件间隔调节机构的第二实施形式的图。第二实施形式与第一实施形式的不同点在于将图 1 所示的超声波诊断装置中的第一圆筒体 11 和第二圆筒体 21 变更为第一圆筒体 110 和第二圆筒体 210。下面，以与第一实施形式的不同部分为中心进行说明。如图 11 所示，第一圆筒体 110 具有 2 个螺纹接受部 111 和 3 个螺纹接受部 112。另一方面，第二圆筒体 210 具有 2 个第一螺纹部 211 和 3 个第一螺纹部 213，并且具有 2 个第二螺纹部 212 和 3 个第二螺纹部 214。

在第一圆筒体 110 插入到第二圆筒体 210 中时的初期状态（与第一实施形式中初期状态相同的位置）下，使第二圆筒体 210 的 2 个第一螺纹部 211 和第

一圆筒体 110 的 2 个螺纹接受部位置 111 一致，固定螺钉。另外，此时第二圆筒体 210 的 3 个第一螺纹部 213 和第一圆筒体 110 的 3 个螺纹接受部 112 的位置一致，固定螺钉。通过这种螺钉固定，使得第一圆筒体 110 和第二圆筒体 210 切实地固定在初期状态的位置处，稳定地保持。

另外，在第一圆筒体 110 插入到第二圆筒体 210 中时的高位置状态（与第一实施形式中第 4 状态相同的位置）下，使第二圆筒体 210 的 2 个第二螺纹部 212 和第一圆筒体 110 的 2 个螺纹接受部 111 位置一致，固定螺钉。另外，此时第二圆筒体 210 的 3 个第二螺纹部 214 和第一圆筒体 110 的 3 个螺纹接受部 112 的位置一致，固定螺钉。通过这种螺钉固定，即使在高位置状态也可切实地固定第一圆筒体 110 和第二圆筒体 210，并稳定地进行支承。

此外，作为一个实例，在第二实施形式中，贯穿孔仅设置 3 个，即第一贯穿孔 22a 到第三贯穿孔 22c，作为支承构件仅设置 2 个，即可插拔的支承构件 23j 以及固定在第二贯穿孔 22b 上的固定支承构件 23k，这是第二实施形式与第一实施形式的不同。以下，采用图 12 到图 14，对第一到第三贯穿孔 22a、22b 和 22c、可插拔的支承构件 23j、以及固定支承构件 23k 进行详细说明，同时对作为本发明部件间隔调节机构的第二实施形式的操作进行说明。

图 12 到图 14 是表示作为本发明部件间隔调节机构的第二实施形式的操作的图。图 12 为轴测图，示出了本发明部件间隔调节机构的初期状态实例。此外，图 13 为轴测图，示出了本发明部件间隔调节机构的中间状态实例。另外，图 14 为轴测图，示出了本发明部件间隔调节机构的高位置状态的实例。

如图 12 所示，第一圆筒体 110 的倾斜引导部 100 的下端部由插入至第一贯穿孔 22a 中的可插拔支承构件 23j 支承，倾斜引导部 100 的上端部由固定在第二贯穿孔 22b 上的固定支承构件 23k 支承。

此外，尽管图中未示出，但如图 11 所示，在图 12 所示的初期状态中，在第二圆筒体 210 的 2 个第一螺纹部 211 和第一圆筒体 110 的 2 个螺纹接受部 111 之间固定螺钉。此外，第二圆筒体 210 的 3 个第一螺纹部 213 和第一圆筒体 110 的 3 个螺纹接受部 112 位置一致，也固定螺钉。

从该状态开始，在第一圆筒体 110 的倾斜引导部 100 的上端部受到固定支承构件 23k 支承的状态下，使第一圆筒体 110 旋转、从第一圆筒体 110 的上面观看例如反时针旋转 180 度。这样，如图 13 所示，第一圆筒体 110 的上端部上

升至第三贯穿孔 22c 的位置处。因此，在此将插入至第一贯穿孔 22a 中的可插拔的支承构件 23j 从第一贯穿孔 22a 拔出，插入至第三贯穿孔 22c。由此，倾斜引导部 100 不仅由固定支承构件 23k 支承，而且还受到可插拔的支承构件 23j 的支承，形成中间状态。

另外，在第一圆筒体 110 的倾斜引导部 100 受到固定支承构件 23k 和可插拔的支承构件 23j 支承的状态下，进一步将第一圆筒体 110 旋转 180 度。这样，如图 14 所示，第一圆筒体 110 的上端部上升至上述第一实施形式所述的支承构件 23h（例如参照图 7）的位置处。在这样的第一圆筒体 110 的高位置状态下，在本实施形式中不设置与支承构件 23h 相当的支承构件，但是如图 11 所示，在第二圆筒体 210 的 2 个第二螺纹部 212 和第一圆筒体 110 的 2 个螺纹接受部 111 之间固定螺钉，第二圆筒体 210 的 3 个第二螺纹部 214 和第一圆筒体 110 的 3 个螺纹接受部 112 位置一致，固定螺钉。因此，即使第一圆筒体 110 的上端部不设置与上述第一实施形式中支承构件 23h 相当的支承构件，也可切实地将第一圆筒体 110 固定并稳定地保持于高位置状态（即，第一贯穿孔 22a 和第二贯穿孔 22b 在圆筒轴向上的距离为 d 时，相对初期状态高度上升了 $2d$ 的位置）。

如以上所述，在第二实施形式中固定支承构件 23k 和可插拔的支承构件 23j 基本上具有使第一圆筒体 110 容易地上升至高位置状态的功能，而固定由螺钉固定来实施。根据这种结构，即使使用少数支承构件，也可以实现第一圆筒体 110 的上升操作以及在上升位置处的固定。

此外，在本实施形式中，通过在设置于第一圆筒体 110 一部分的倾斜引导部 100 上配合可插拔的支承构件 23j 和固定支承构件 23k，并使第一圆筒体 110 旋转，可减少高度调节用的操作，减轻操作者的劳动力。此外，可提供结构简单、成本降低，支承上述部件用的作用力均一的部件间隔调节机构。

另外，在高位置状态下解除螺钉固定，以可插拔的支承构件 23j 为基点旋转第一圆筒体 110 而使其下降，倾斜引导部 100 的下端部受到固定支承构件 23k 的支承时，从贯穿孔 22c 拔出可插拔的支承构件 23j，进一步以固定支承构件 23k 为基点旋转第一圆筒体 110 而使其下降，由此也可使第一圆筒体 110 回复至初期状态。

此外，在设置在第一圆筒体 110 上端面上的第一部件 1 在结构上与第一圆筒体 110 独立、并且在与第一圆筒体 110 的圆筒轴向相垂直的面上可旋转地构

成时, 通过将第一部件 1 旋转 180 度, 即使在上述中间状态下, 也可以使得第一部件 1 以与初期状态相同的朝向、在高度上升了 d 的位置处进行使用。在该情况下, 由于在图 11 所示的结构中没有进行螺钉固定, 因此在该中间状态下, 为进一步切实地固定, 在第二圆筒体 210 上、在与该中间状态相对应的位置处还可以设置可固定螺钉的螺纹部。此外, 在仅使第一圆筒体 110 旋转至该中间状态的情况下, 无需设置贯穿孔 22c。

此外, 即使在第二实施形式中, 在第一圆筒体 110 上还可以设置如图 8 所示的卡止部 102。此外, 第一圆筒体 110 可以为图 9 和图 10 所示的形状, 另外, 可以不使用圆筒体而使用圆柱体, 该情况与第一实施形式的情况相同。

此外, 贯穿孔 22a 和支承构件 23j 也不一定是必须的。例如, 支承构件仅为支承构件 23k 时, 例如第一圆筒体 110 的下端部可由第二部件 2 支承。

在第二贯穿孔 22b 上可不使用固定支承构件 23k 而使用可插拔的支承构件。

将图 12 所示的位置处的第一圆筒体 110 的状态作为初期状态(基本位置), 但是在所需要的位置上设置贯穿孔、在该位置处支承第一圆筒体 110 的情况下, 通过在第二圆筒体 210 的适当位置处设置螺纹部, 可任意设定第一圆筒体 110 的初期状态的位置。此外, 由于通过确定初期状态, 中间状态或高位置状态的位置也必然地确定, 因此可在必然确定的该位置处设置贯穿孔。

(第三实施形式)

在上述各实施形式中, 为使第一圆筒体 11 (或 110) 上下动作用而与支承构件 23 配合的倾斜引导部, 不限于对第一圆筒体 11 (或 110) 的下面进行加工形成的形状。图 15 为轴测图, 其示出了作为本发明部件间隔调节机构第三实施形式中的第一圆筒体的形状。例如, 如图 15 所示, 相对第一圆筒体 1100 的旋转轴倾斜地设置围绕着第一圆筒体 1100 一周的槽部 101, 该槽部 101 还可形成为由支承构件 23 (即, 支承构件 23a 至 23h、可插拔支承构件 23j 以及固定支承构件 23k) 支承的形态。槽部 101 相当于上述倾斜引导部 100。即, 本实施形式与上述第一和第二实施形式中的第一圆筒体的不同在于倾斜引导部形成在第一圆筒体上的位置, 相反可知的是, 上述第一或第二实施形式中倾斜引导部 100 的形状可以看成为形成于第一圆筒体 11 (或 110) 下面处的槽部。

在本实施形式中, 也可象上述第一或第二实施形式的操作那样, 通过旋转

第一圆筒体 1100 改变第一圆筒体 1100 的高度尺寸。但是，在本实施形式中，由于槽部 101 不是第一圆筒体 1100 的下面，因此根据槽部 101 的形成位置（距离第一圆筒体 1100 的上面或下面的距离），第一圆筒体 1100 从第二圆筒体 21（或 210）突出的尺寸与第一或第二实施形式一样，依赖于相邻贯穿孔的间隔，但使第一圆筒体 1100 上下动作的基点是不同的。

此外，在适用第二实施形式的情况下，由于在槽部 101 的下方没有支承构件退让的空间，因此可能需要采用这样的结构：不使用固定支承构件 23k 而使用例如可插拔的支承构件，或者至少以使得支承构件从槽部 101 能脱出的程度将支承构件从第二圆筒体 21（或 210）的内侧面引入的结构。

因此，可与使用者的必要性相对应，根据想要使第一圆筒体 1100 突出何种程度，确定槽部 101 的形成位置。此外，为了与使用者的各种需要相对应，还可设置多个槽部 101。例如可以与邻接的贯穿孔 22 大致相同的间隔并列地形成槽部 101。此时，相对第一圆筒体 1100 的旋转轴，各个槽部 101 的倾斜度可相同，也可不同。

以上，以 3 个实施形式作为本发明部件间隔调节机构实例进行了说明，但是以下所述的各种实例也可作为实施形式的一部分，适用于本发明的部件间隔调节机构。

本发明的部件间隔调节机构与现有的由螺钉结构的高度调节机构不同，其调节高度用的“旋转方向”不是恒定的，支承构件 23 的设置位置可相对倾斜引导部 100 的倾斜角度精细地设定，根据向正反方向（顺时针、逆时针）旋转的旋转操作（所谓转向操作也属于该操作），可进行任意的部件间隔调节，因此可减少部件间隔调节用的操作，并且降低操作者花费的劳动力。

此外，以上示出的是第一圆筒体 11（或 110、1100）和第二圆筒体 21（或 210）滑动的结构，但在形成于第一圆筒体 11（或 110、1100）的倾斜引导部 100（槽部 101）处，通过配合安装在第二圆筒体 21（或 210）的支承构件 23、使第一圆筒体 11（或 110、1100）旋转，可获得高度尺寸，因此也不是必须采用第一圆筒体 11（或 110、1100）和第二圆筒体 21（或 210）滑动的结构，在第一圆筒体 11（或 110、1100）和第二圆筒体 21（或 210）之间也可存在间隙。

此外，在第一或第二实施形式中示出了第一圆筒体 11（110）内插在第二圆筒体 21（210）中的结构，但是，如采用如图 16 所示那样的第一圆筒体 11'

外插在第二圆筒体 21' 上的结构也可获得同样的效果。

另外，槽部形状可不为环状，也可形成为弧状的槽部。该结构可在想要获得微小的高度尺寸的情况下采用，例如，如图 17 所示，槽部形成面可通过连接两个不同的槽部、与相邻的贯穿孔对应地形成。具体地，例如槽部 103 的形状以相邻的两个贯穿孔作为起点和终点，形成大致为“<”字的形状。通过采用这种槽部 103 的结构，不形成根据第一圆筒体 11”旋转的部件间隔调节机构，而是形成通过第一圆筒体 11 以预定角度的旋转操作对第一圆筒体 11”的高度尺寸进行调节的部件间隔调节机构，因此可减少在需要改变第一圆筒体 11”的高度尺寸时，使用者所需的劳动力。

在上述任何一种实施形式中，根据第一圆筒体（或圆柱体等）的旋转范围，第一和第二圆筒体也不必限于圆筒等的形状。例如，在如图 18 (a) 所示的第一物体 110”那样，外周至少一部分 180 形成为圆弧状，在该圆弧状部分 180 的一部分上设置成为倾斜引导部的槽部 181，还可如图 18 (b) 所示的第一物体 110' 那样，将具有该圆弧状部分的下面 182 作为倾斜引导部使用。作为第二圆筒体（或圆柱体等）的代替物，可为例如从上面见到的、如图 18 (c) 所示的第二物体 210' 那样，在至少 1 个点上可由支承构件 23p 对第一物体（在此为第一圆筒体 11（或 110））的圆弧状部分进行支承、且允许第一物体旋转的形状。此外，也可为例如从上面见到的、如图 18 (d) 所示的第二物体 210”那样，在至少 1 个点上可由支承构件 23r 支承第一物体 110”（或 110'）的圆弧状部分、且形成为允许该第一物体 110”（或 110'）旋转的形状。在上述各实施形式中，第一和第二圆筒体等不过是第一和第二物体的实例。

与通过在与第一圆筒体的滑动方向（旋转轴方向）大致正交的该第一圆筒体的下面设置弹性体而使该第一圆筒体上下动作的现有高度调节机构相比，根据本发明可提供一种支承第一圆筒体用的作用力均匀的部件间隔调节机构。此外，由于部件数少、结构简单、在制造工序方面也不复杂，因此可实现降低成本，并且提高有效利用率。

上述各实施形式为本发明的一个实例，本发明不受各实施形式的限定。在上述各实施形式中，对超声波诊断装置所使用的部件间隔调节机构进行了说明，但是如果第一圆筒体相对第二圆筒体的滑动方向（高度方向）大致为垂直方向的话也可同样适用，可获得根据本发明得到的同样效果。此外，在使用状态为

上下方向的情况下，即在高度调节时不限于使用本发明部件间隔调节机构的情况，即使在相对任意方向的情况下，也可以适用对2个部件间的间隔进行调节的情况。此外，即使为其它情况，只要在不脱离本发明技术思想的范围内，可根据设置等进行各种变更。

符号说明

1 第一部件

2 第二部件

11, 11', 11'', 110, 1100 第一圆筒体

21, 21', 210 第二圆筒体

22 安装孔 (贯穿孔)

23 支承构件

91、93 周边部

92 中心部分

94 圆筒体外周部

100 倾斜引导部

101、103、181 槽部

102 卡止部

110'、110'' 第一物体

111、112 螺纹接受部

180 圆弧状部分

182 下面

210'、210'' 第二物体

211、213 第一螺纹部

2112、214 第二螺纹部

图1

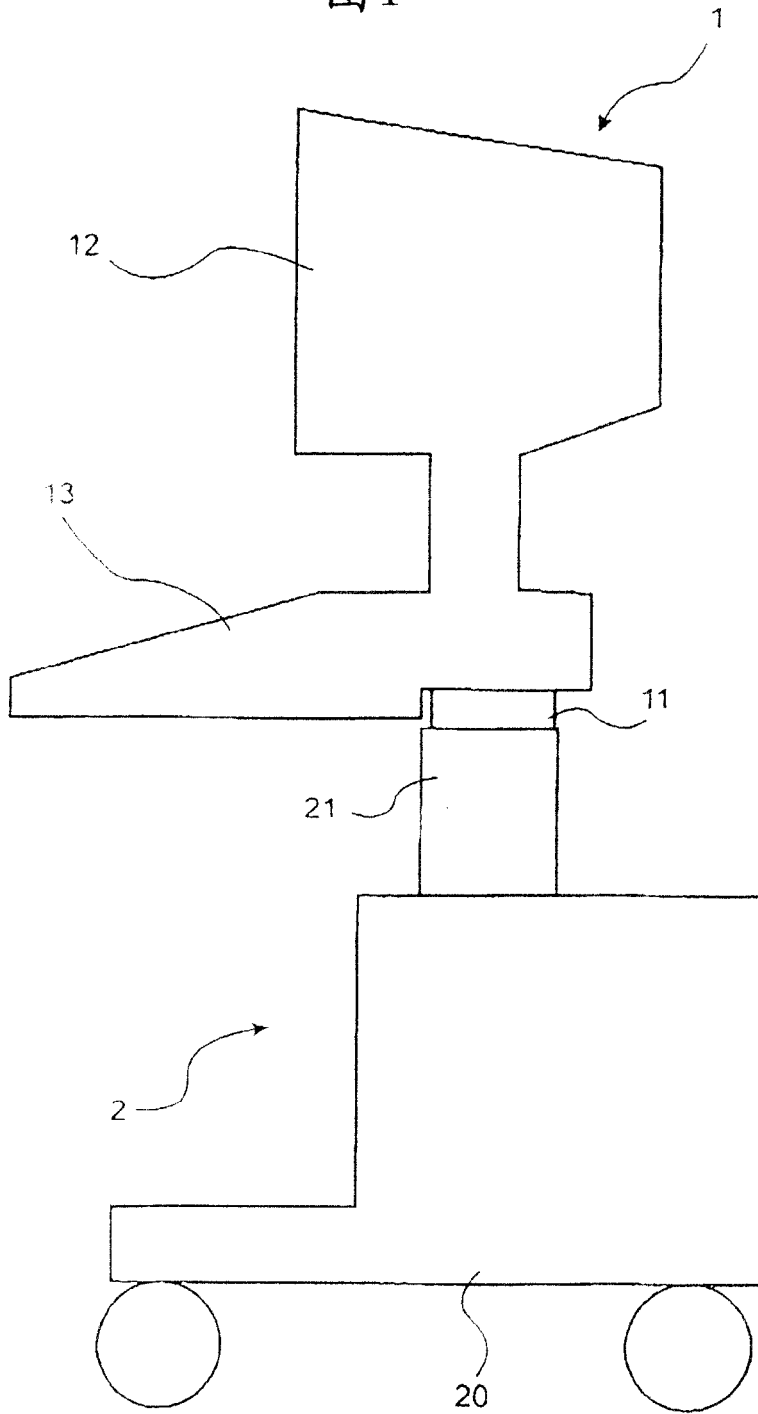


图2

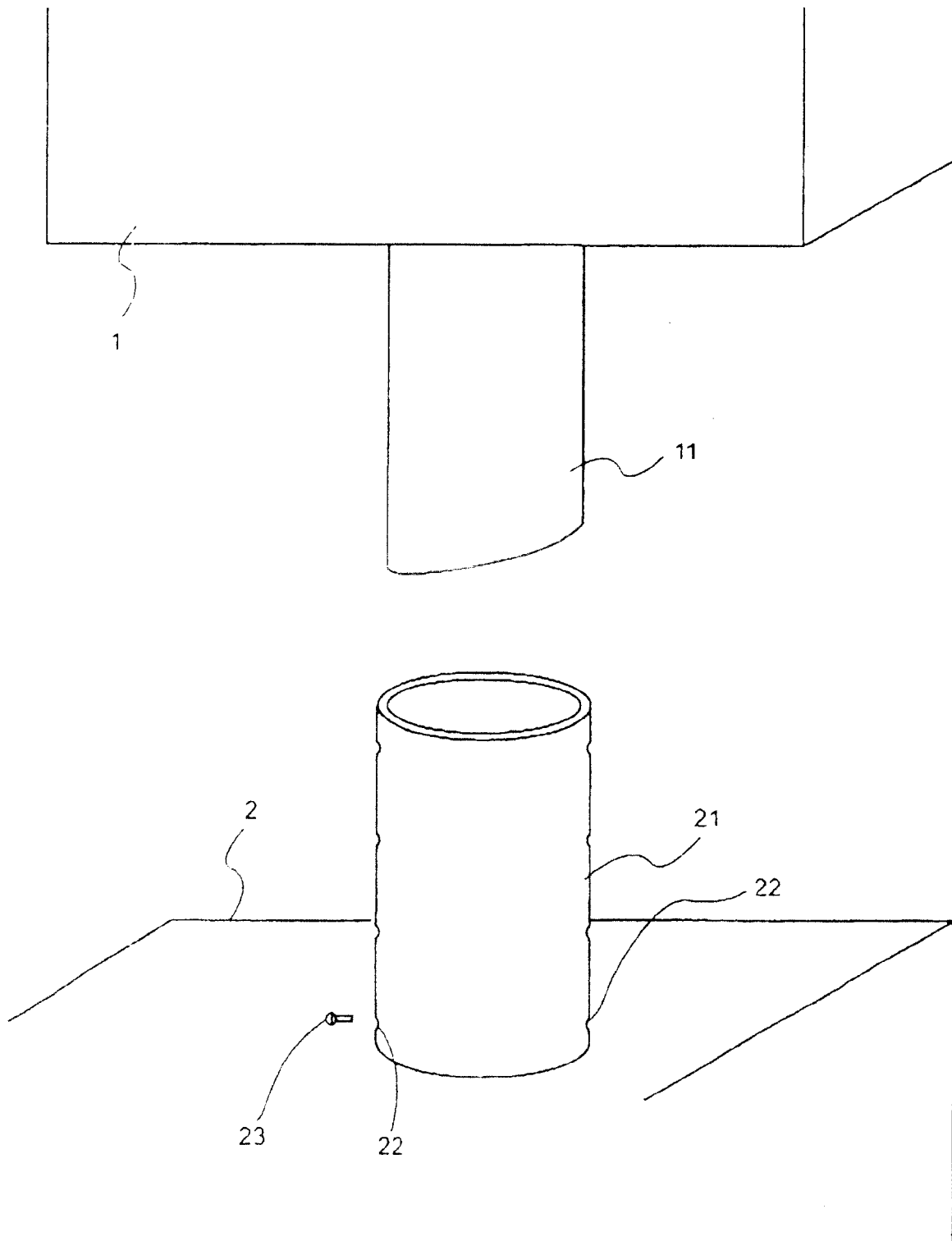
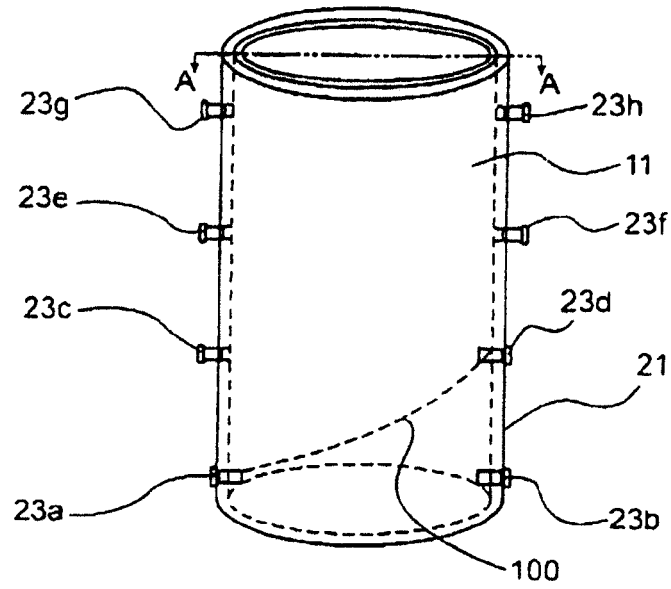
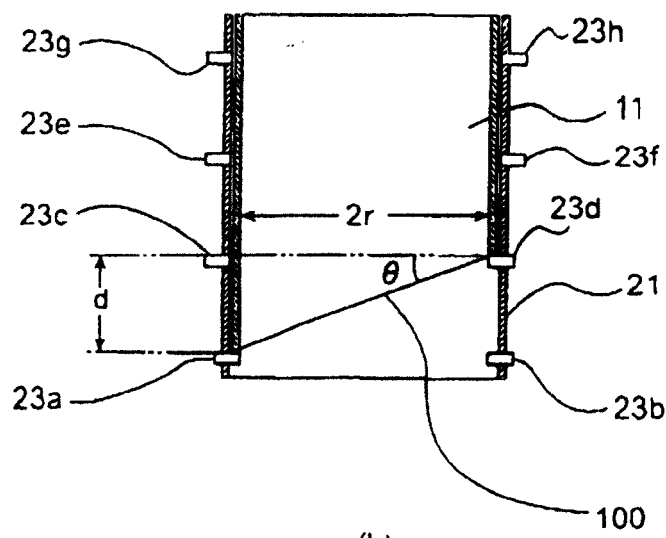


图3

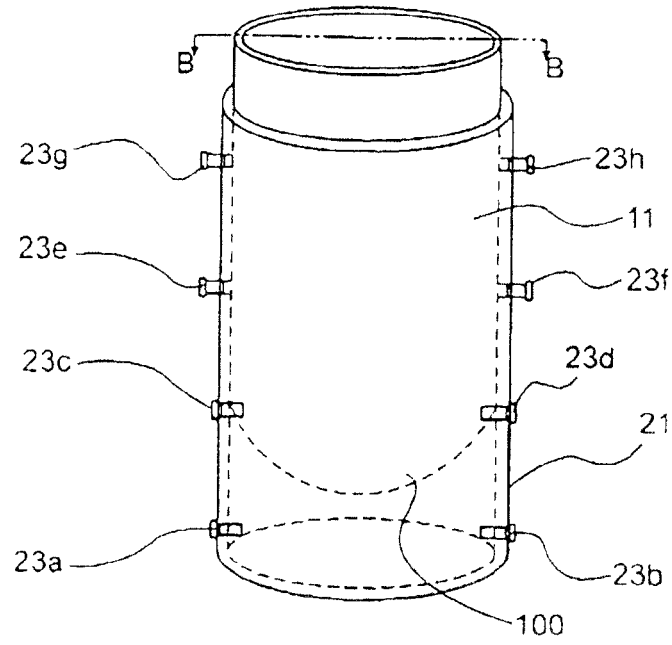


(a)

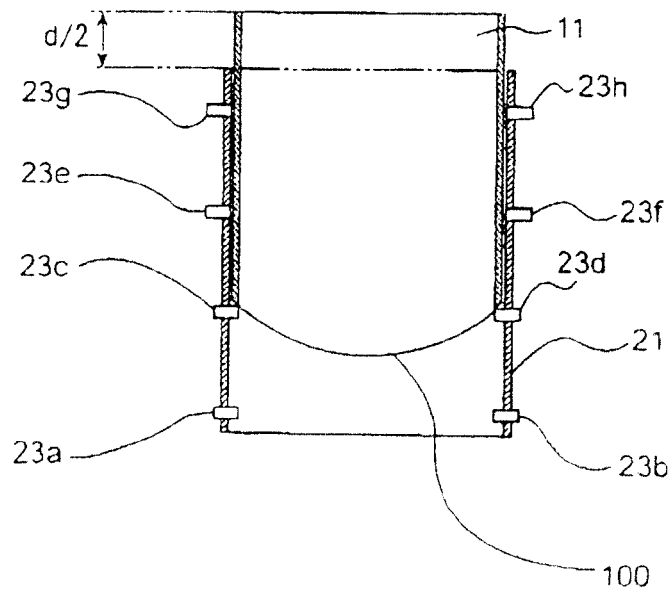


(b)

图4



(a)



(b)

图5

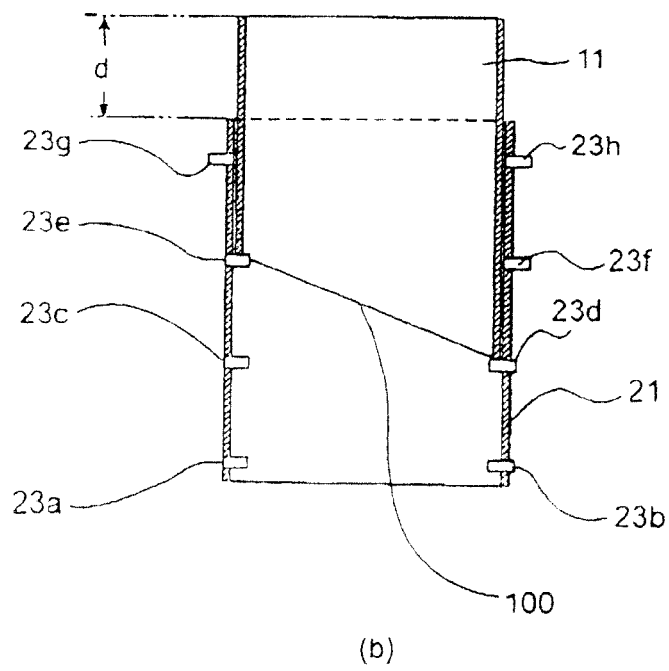
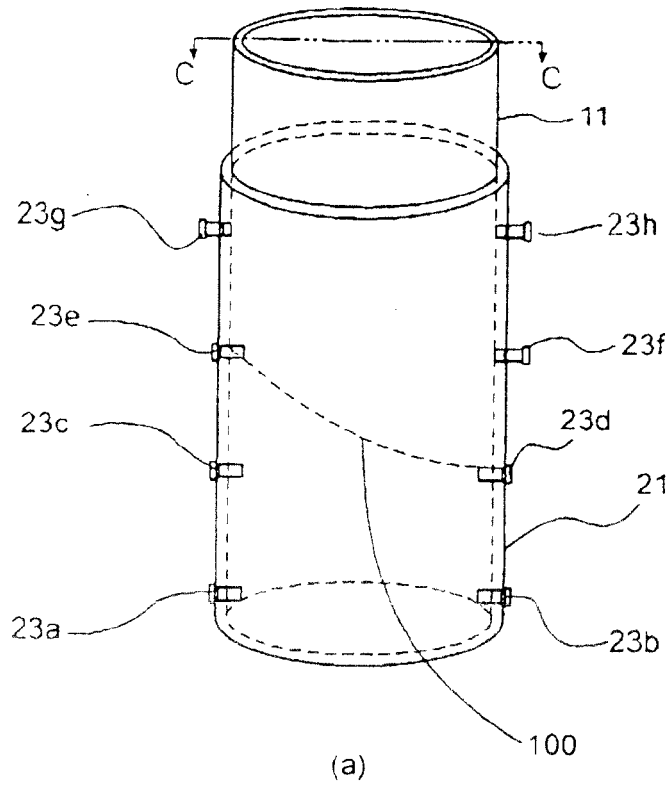
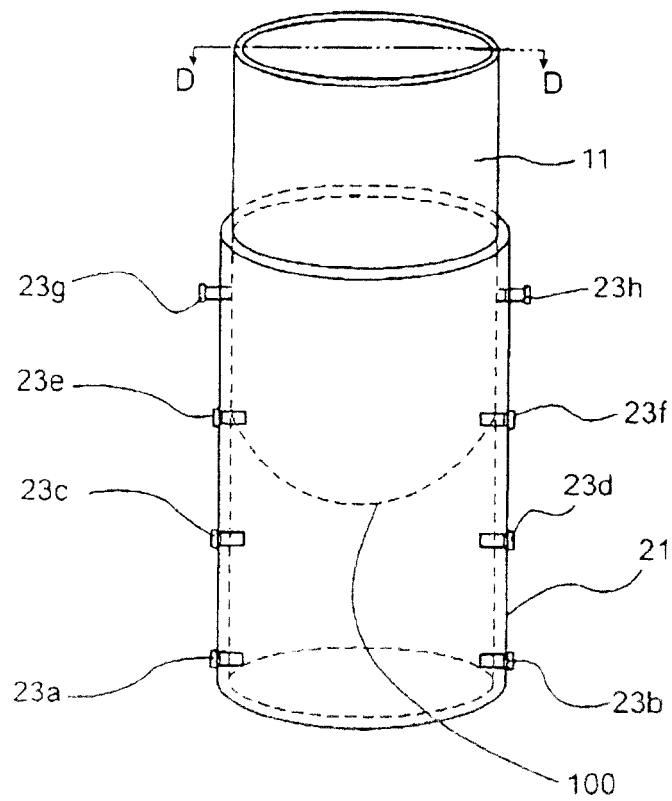
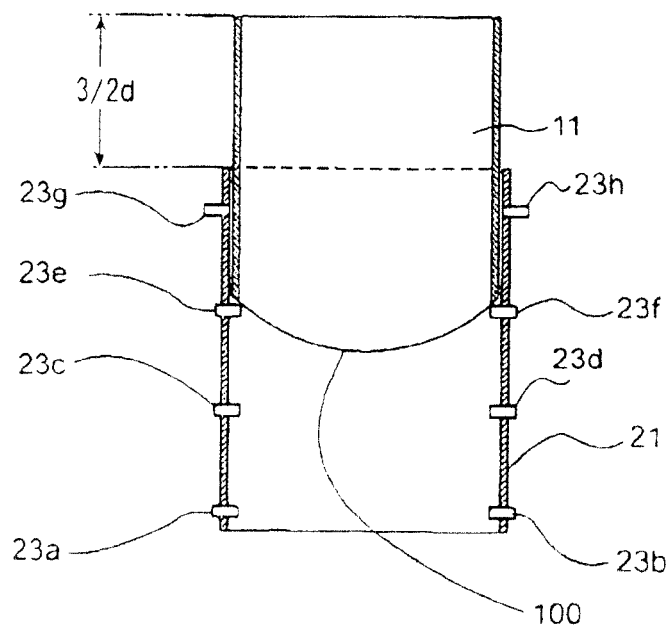


图6

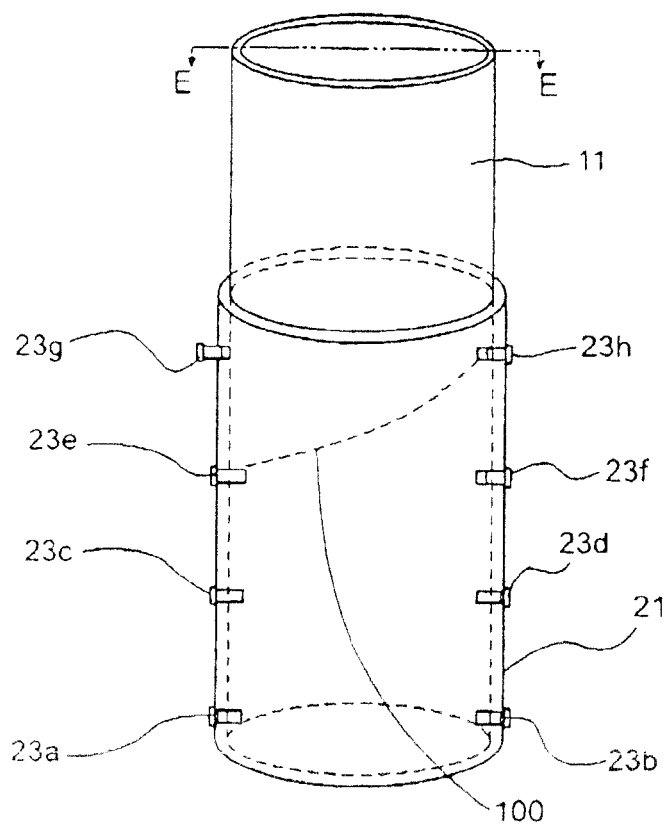


(a)

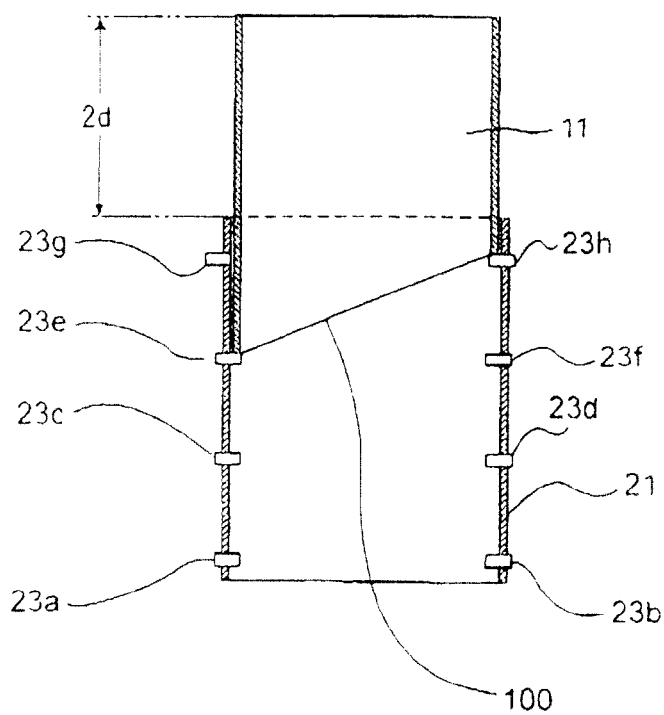


(b)

图7



(a)



(b)

图8

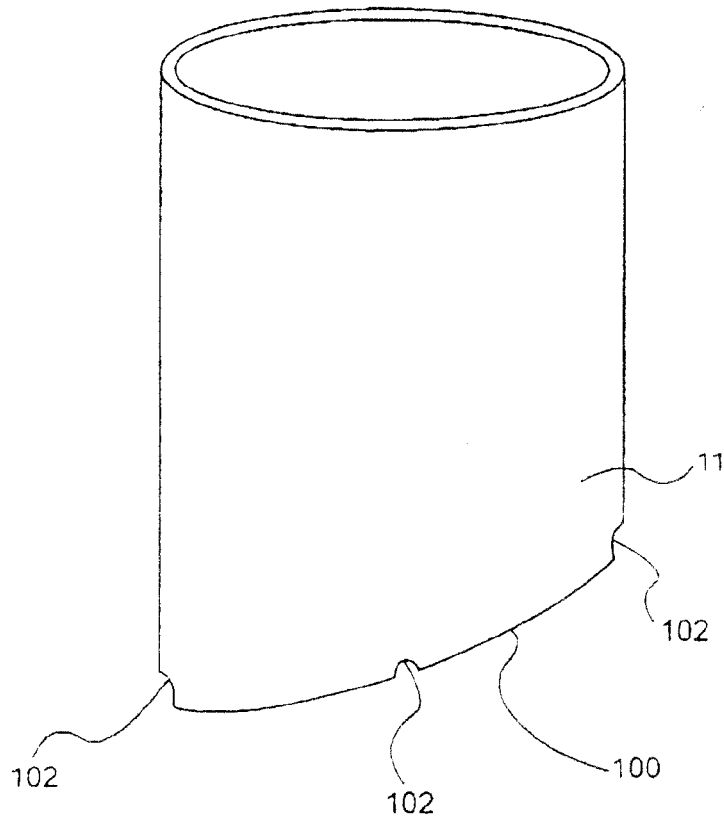


图9

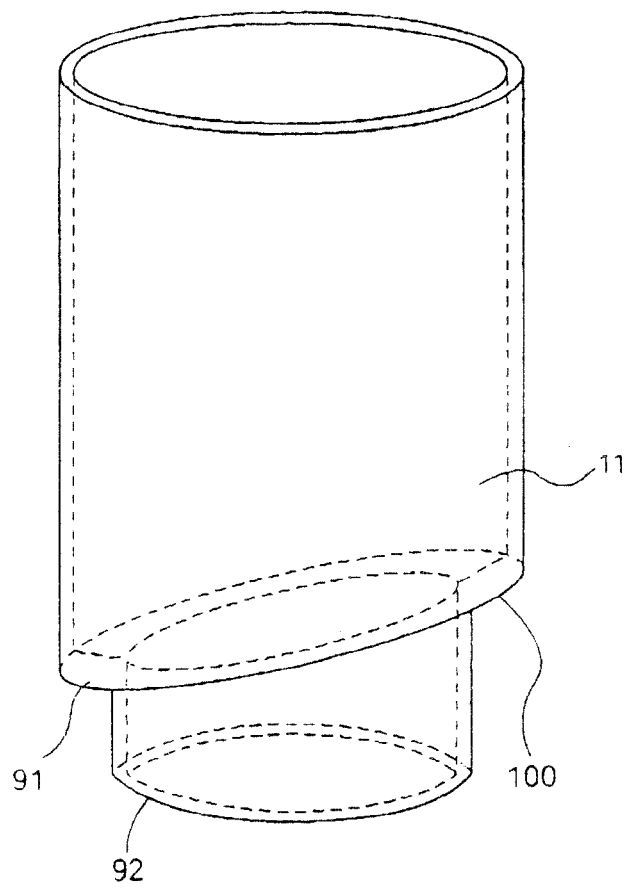


图10

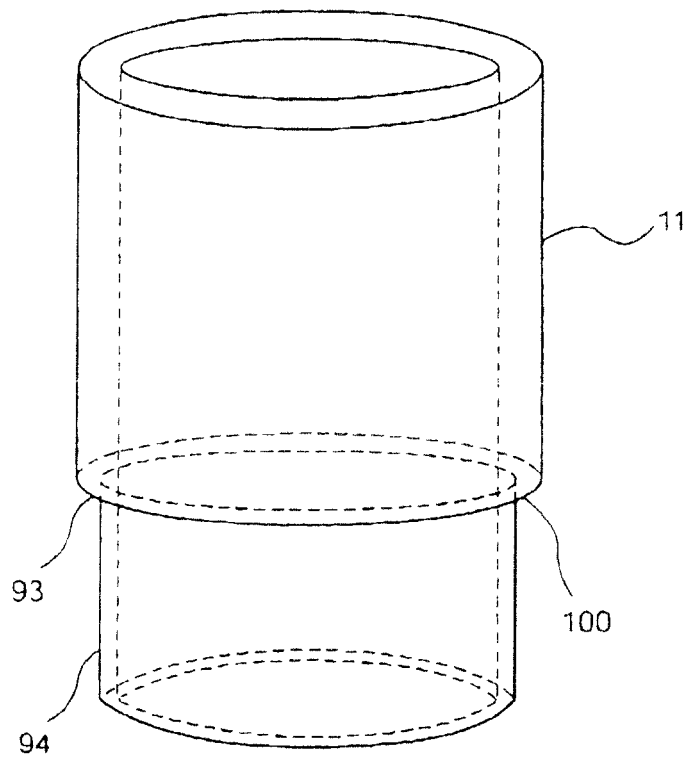


图11

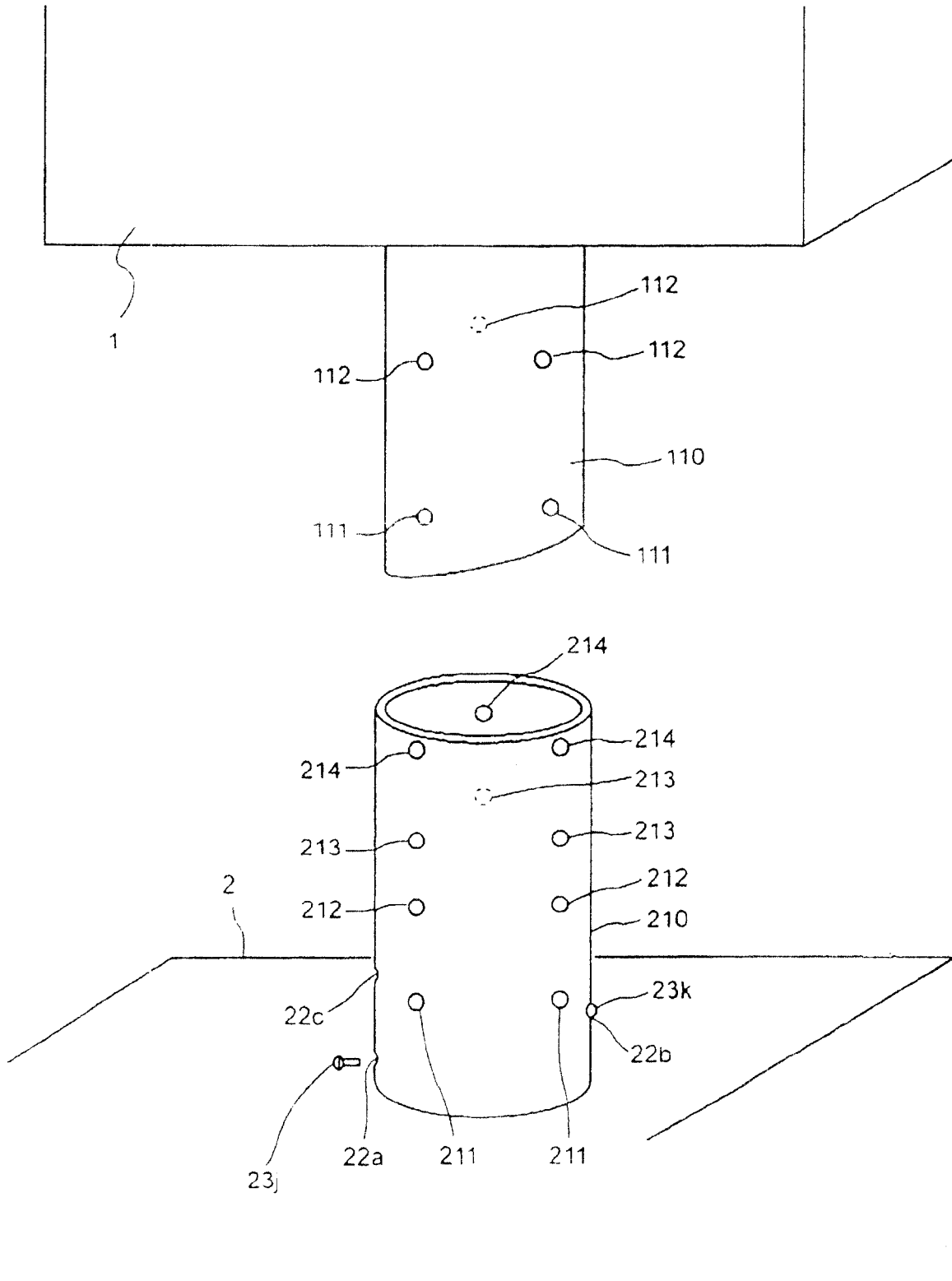


图12

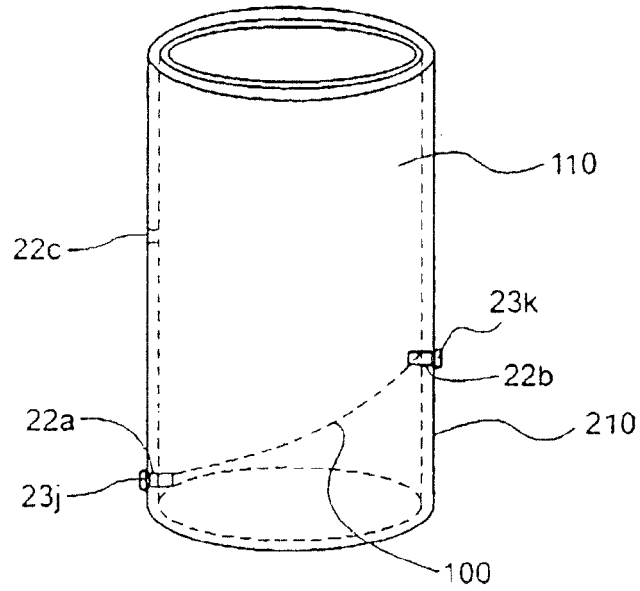


图13

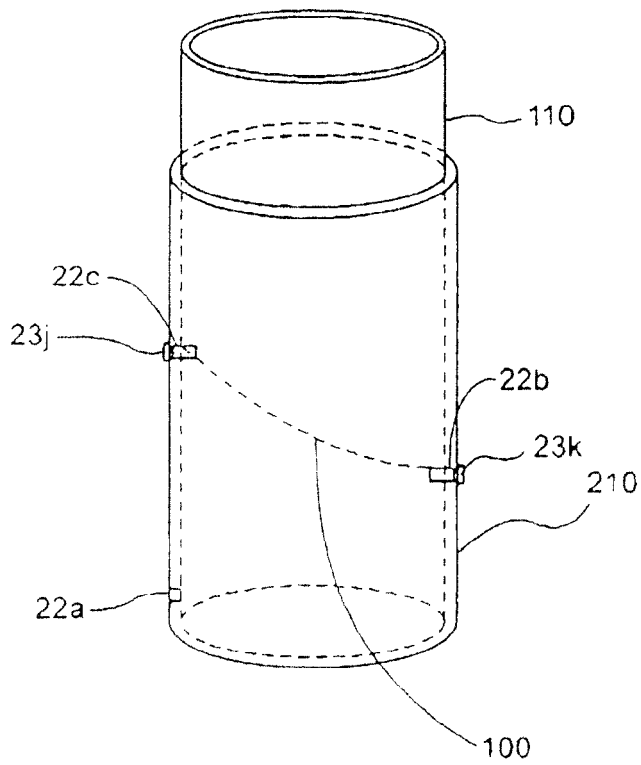


图 14

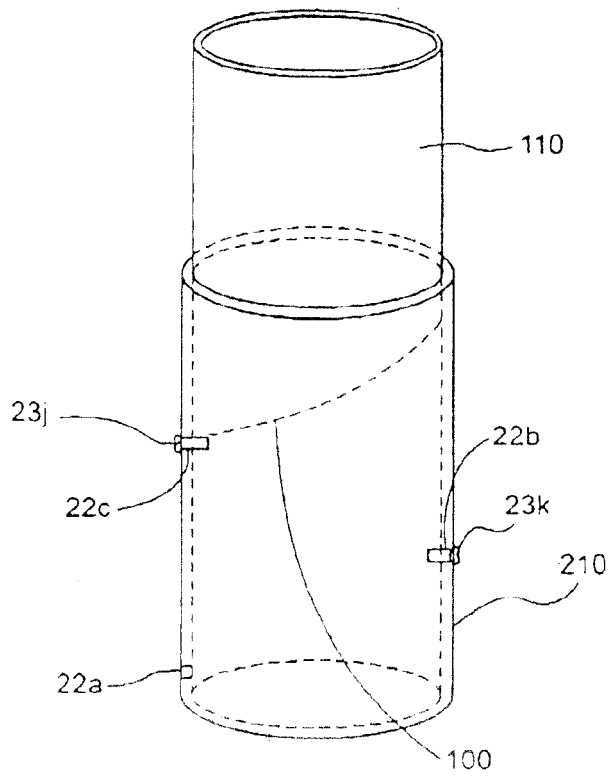


图 15

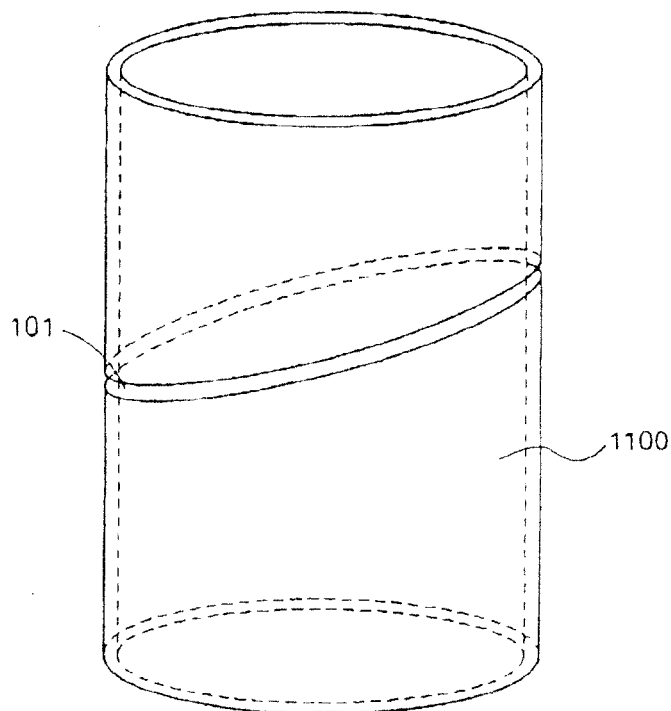


图16

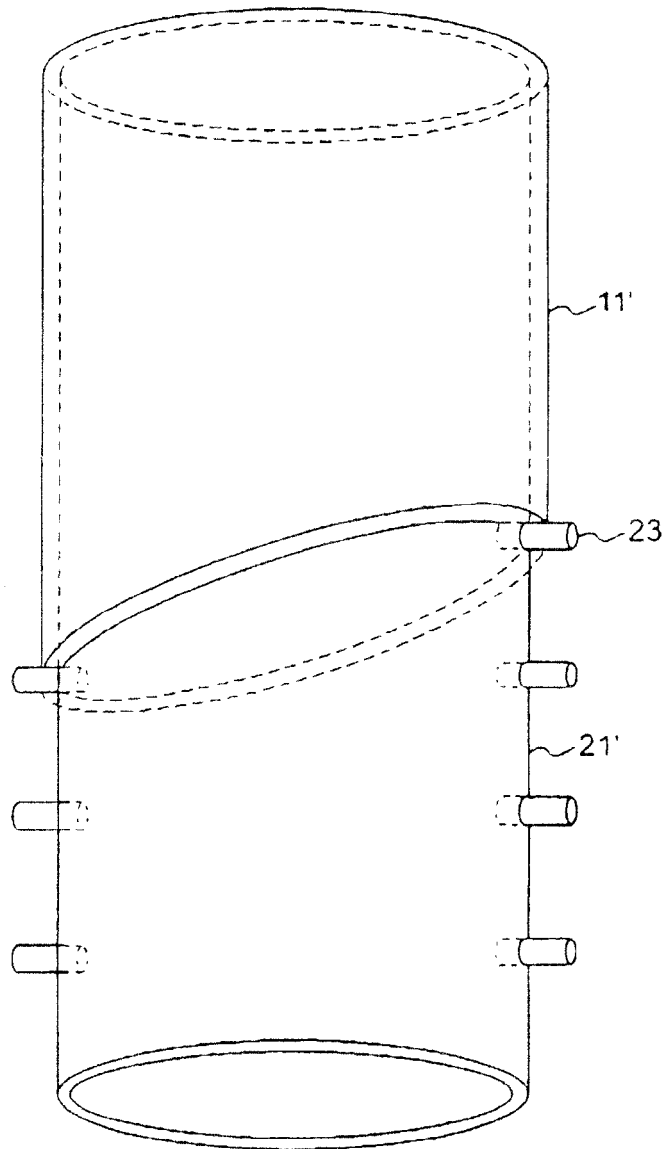


图17

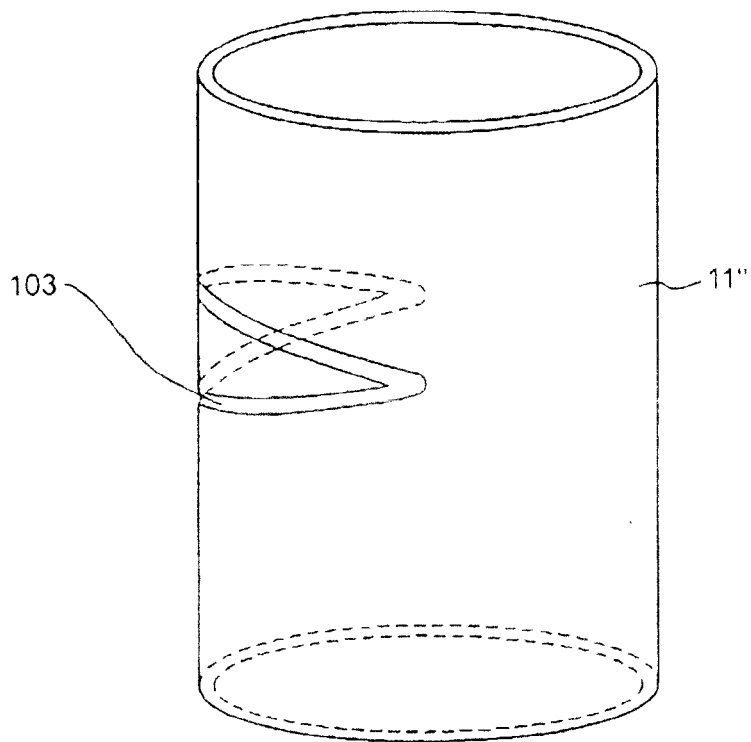
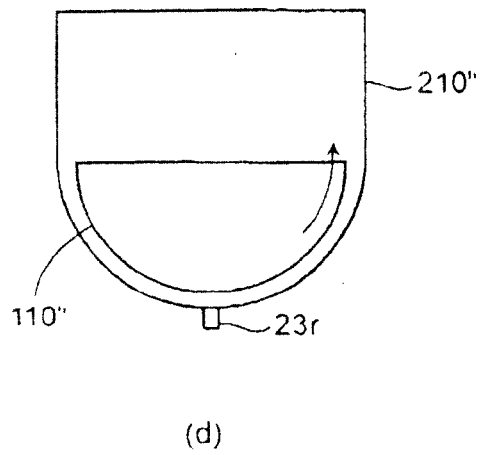
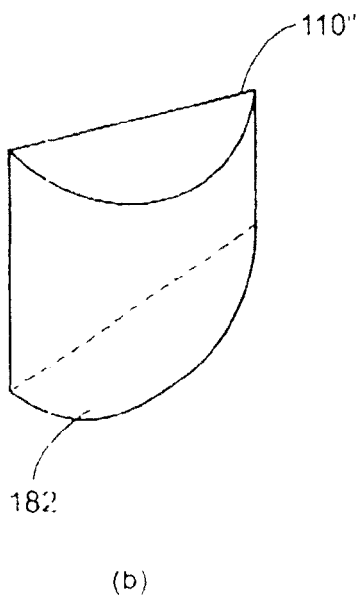
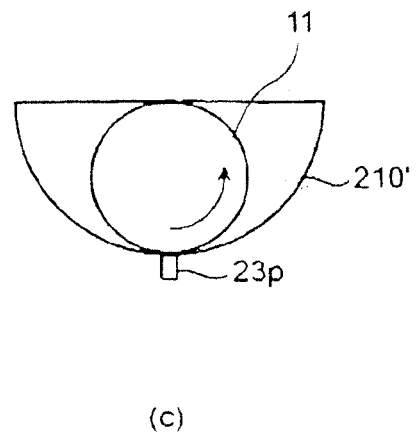
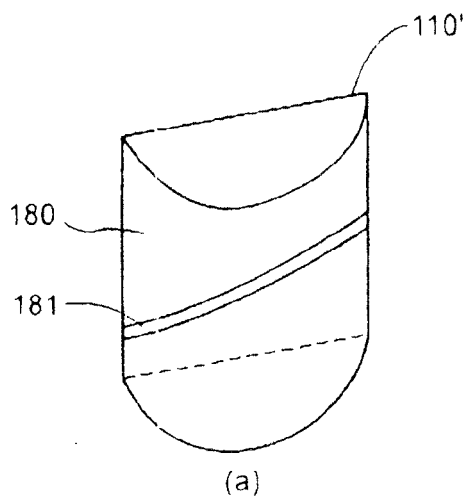


图18



专利名称(译)	部件间隔调节机构和超声波诊断装置		
公开(公告)号	CN100444801C	公开(公告)日	2008-12-24
申请号	CN200410094204.2	申请日	2004-12-24
[标]申请(专利权)人(译)	株式会社东芝 东芝医疗系统株式会社		
申请(专利权)人(译)	株式会社东芝 东芝医疗系统株式会社		
当前申请(专利权)人(译)	株式会社东芝 东芝医疗系统株式会社		
[标]发明人	佐藤友广		
发明人	佐藤友广		
IPC分类号	A61B8/00		
代理人(译)	何腾云		
审查员(译)	李燕		
优先权	2003429149 2003-12-25 JP		
其他公开文献	CN1672638A		
外部链接	Espacenet SIPO		

摘要(译)

本发明的目的是提供调节2个部件间隔的部件间隔调节机构以及采用该机构的超声波诊断装置，在所述部件间隔调节机构中，使用者可以预定间隔进行简单调节，其结构简单、部件个数少并且成本降低。该发明的部件间隔调节机构的特征为，具有：与第一部件相连接的第一圆筒体，外插或内插在该第一圆筒体中、与第二部件相连接的第二圆筒体，设置在上述第一圆筒体中、相对上述第一圆筒体的中心轴具有预定倾斜度的倾斜引导部，与该倾斜引导部配合、形成上述第一圆筒体在中心轴方向的旋转移动基点的多个支承构件，用于将该支承构件安装在上述第二圆筒体上的多个安装孔。