

[19] 中华人民共和国国家知识产权局

[51] Int. Cl.

A61B 8/00 (2006.01)

G01N 29/24 (2006.01)

B06B 1/02 (2006.01)



[12] 发明专利说明书

专利号 ZL 03150184.2

[45] 授权公告日 2008 年 7 月 23 日

[11] 授权公告号 CN 100403990C

[22] 申请日 2003.7.18 [21] 申请号 03150184.2

[30] 优先权

[32] 2002. 7. 19 [33] JP [31] 2002 - 210891

[32] 2003. 6. 13 [33] JP [31] 2003 - 169658

[32] 2003. 6. 13 [33] JP [31] 2003 - 169659

[73] 专利权人 阿洛卡株式会社

地址 日本东京都

[72] 发明人 佐藤正平

[56] 参考文献

JP2001 - 29346A 2001. 2. 6

US5704105A 1998. 1. 6

CN1331842A 2002. 1. 16

US5548564A 1996. 8. 20

审查员 栾志超

[74] 专利代理机构 北京纪凯知识产权代理有限公司

代理人 程 伟

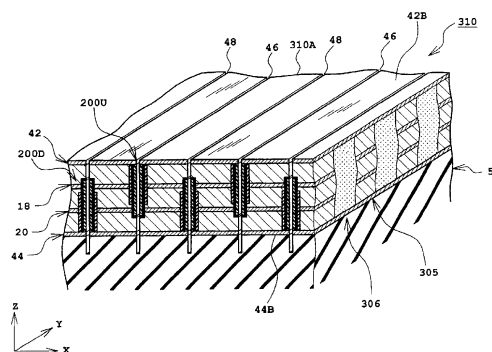
权利要求书 8 页 说明书 20 页 附图 25 页

[54] 发明名称

超声波探头及其制造方法

[57] 摘要

本发明的用于生物体的超声波诊断装置的超声波探头具有由多个积层型振动元件构成的振子阵列。通过跨过邻接的两个振动元件，形成特定结构（对置结构）。在各振动元件中，接地用第一垂直电极层与顶面电极层和内部电极层连接，信号用第二垂直电极层与底面电极层和内部电极层连接。当形成特定结构时，反复进行在积层体上形成槽和填充该槽等的工序。最终，通过形成多个分离槽，将积层体分割为多个振动元件。另一方面，沿水平方向对各振动元件进行复合处理。该复合处理可在特定结构的形成之前、形成之中和形成之后的任何阶段进行。



1. 一种超声波探头，其特征在于，含有具有相互邻接的第一部分和第二部分的积层型超声波振子，

所述第一部分和第二部分分别具有：

沿垂直方向交错设置的多个第一水平电极层和多个第二水平电极层；

与所述多个第一水平电极层电连接的第一垂直电极层；

与所述多个第二水平电极层电连接的第二垂直电极层；

所述第一部分所具有的第一垂直电极层与所述第二部分所具有的第一垂直电极层邻接且具有相同的极性，在它们之间具有第一间隙区域，

所述超声波振子具有由第一部分所具有的第一垂直电极层、第二部分所具有的第一垂直电极层、和第一间隙区域所构成的第一特定结构，所述第一特定结构为沿水平方向保持对称的结构。

2. 如权利要求1所述的超声波探头，其特征在于，所述超声波振子还包括与所述第二部分邻接的第三部分，

该第三部分包括：

沿所述垂直方向交错设置的多个第一水平电极层和多个第二水平电极层；

与所述多个第一水平电极层电连接的第一垂直电极层；

与所述多个第二水平电极层电连接的第二垂直电极层；

所述第二部分所具有的第二垂直电极层与所述第三部分所具有的第二垂直电极层邻接且具有相同极性，在它们之间具有第二间隙区域，

所述超声波振子还具有由所述第二部分所具有的第二垂直电极层、所述第三部分所具有的第二垂直电极层、和所述第二间隙区域构成的第二特定结构。

3. 如权利要求2所述的超声波探头，其特征在于，所述第二特定结构为沿水平方向保持对称的结构。

4. 如权利要求 2 所述的超声波探头，其特征在于，所述第一特定结构和第二特定结构具有沿垂直方向互为反转的关系。

5. 如权利要求 2 所述的超声波探头，其特征在于，所述第一部分，第二部分和第三部分还分别包括：

具有所述多个第一水平电极层、所述多个第二水平电极层和多个压电层的压电部；

形成于所述压电部的一侧的、使所述第一垂直电极相对于所述多个第二水平电极层绝缘的第一绝缘机构；和

形成于所述压电部的另一侧的、使所述第二垂直电极层相对于所述多个第一水平电极层绝缘的第二绝缘机构。

6. 如权利要求 2 所述的超声波探头，其特征在于，

所述第一部分、所述第二部分和第三部分所具有的第一垂直电极层为接地垂直电极层和信号垂直电极层中的一个；

所述第一部分、第二部分和第三部分所具有的第二垂直电极层为所述接地垂直电极层和信号垂直电极层中的另一个，

所述第一特定结构为接地用特定结构和信号用特定结构中的一个；

所述第二特定结构为接地用特定结构和信号用特定结构中的另一个。

7. 如权利要求 2 所述的超声波探头，其特征在于，所述超声波振子具有沿水平方向交错并排的多个第一特定结构和多个第二特定结构。

8. 如权利要求 2 所述的超声波探头，其特征在于，

所述超声波振子为振子阵列；

所述第一间隙区域和第二间隙区域分别具有分离槽；

所述第一部分、第二部分和第三部分分别为构成所述振子阵列的振动元件。

9. 如权利要求 2 所述的超声波探头，其特征在于，所述第一部分、第二部分和第三部分分别沿垂直方向积层，并且沿水平方向复合。

10. 如权利要求 9 所述的超声波探头，其特征在于，所述复合方向为作为第一部分、第二部分和第三部分的排列方向的第一水平方向。

11. 如权利要求 9 所述的超声波探头，其特征在于，所述复合方向为与作为所述第一部分、第二部分和第三部分的排列方向的第一水平方向垂直的第二水平方向。

12. 如权利要求 9 所述的超声波探头，其特征在于，所述复合方向为用作第一部分、第二部分和第三部分的排列方向的第一水平方向，和与其相垂直的第二水平方向的两个方向。

13. 如权利要求 2 所述的超声波探头，其特征在于，所述超声波探头为振子阵列；所述振子阵列具有多个振动元件；所述各振动元件具有所述第一部分、第二部分和第三部分。

14. 如权利要求 13 所述的超声波探头，其特征在于，所述各振动元件沿垂直方向积层，并且沿元件长度方向复合。

15. 如权利要求 2 所述的超声波探头，其特征在于，所述第一部分、第二部分和第三部分分别具有沿水平方向连接的压电部和树脂部；所述压电部通过积层形成；所述树脂部通过填充形成。

16. 一种超声波探头，其特征在于，包括具有多个振动元件的振子阵列，所述各振动元件包括：沿 Z 方向交错设置的多个第一水平电极层和多个第二水平电极层；

与所述多个第一水平电极层电连接的第一垂直电极层；
与所述多个第二水平电极层电连接的第二垂直电极层，
所述振子阵列具有沿 X 方向交错设置的多个第一特定结构和多个第二特定结构，

在所述各第一特定结构中，邻接的两个振动元件所具有的两个第一垂直电极邻接，且中间隔着第一间隙区域，所述第一特定结构为沿水平方向保持对称的结构；

在所述各第二特定结构中，邻接的两个振动元件所具有的两个第二垂直电极邻接，且中间隔着第二间隙区域。

17. 如权利要求 16 所述的超声波探头，其特征在于，所述各振动元件还包括：

使所述第一垂直电极层与所述多个第二水平电极层之间实现电绝缘的第一绝缘机构；

使所述第二垂直电极层与所述多个第一水平电极层之间实现电绝缘的第二绝缘机构。

18. 如权利要求 17 所述的超声波探头，其特征在于，

所述第一绝缘机构具有第一垂直绝缘层；所述第二绝缘机构具有第二垂直绝缘层。

19. 如权利要求 16 所述的超声波探头，其特征在于，所述各振动元件的积层数量为 3。

20. 如权利要求 16 所述的超声波探头，其特征在于，

在所述振子阵列的底面侧，设有具有多个信号线的衬垫；

在所述衬垫的顶面，对应于所述多个振动元件的排列，排列有所述多个信号线的端部。

21. 如权利要求 16 所述的超声波探头，其特征在于，在所述各振动元件的顶面侧，设有接地部件和调整层。

22. 如权利要求 16 所述的超声波探头，其特征在于，所述各振动元件具有沿垂直于所述 X 方向的 Y 方向连接的至少 1 个压电部和至少 1 个树脂部。

23. 如权利要求 16 所述的超声波探头，其特征在于，所述各振动元件具有沿所述 X 方向连接的至少 1 个压电部和至少 1 个树脂部。

24. 如权利要求 16 所述的超声波探头，其特征在于，所述各振动元件包括沿垂直于所述 X 方向的 Y 方向连接的多个压电部和多个树脂部。

25. 一种超声波探头，其特征在于，含有具有相互邻接的第一部分和第二部分的积层型超声波振子，

所述第一部分和第二部分分别具有：

压电部主体，其具有沿垂直方向交错设置的多个第一水平电极层和多个第二水平电极层；

与所述多个第一水平电极层电连接的第一垂直电极层；

与所述多个第二水平电极层电连接的第二垂直电极层；

第一垂直绝缘层，其设置于所述压电部主体第一侧面和第一垂直电极层之间，沿垂直方向扩展成面状，相对于所述多个第二水平电极层的内部电极层，以第一垂直电极层与其绝缘；

第二垂直绝缘层，其设置于所述压电部主体第二侧面和第二垂直电极层之间，沿垂直方向扩展成面状，相对于所述多个第一水平电极层的内部电极层，以第二垂直电极层与其绝缘；

所述第一部分所具有的第一垂直电极层与所述第二部分所具有的第一垂直电极层邻接且具有相同的极性，在它们之间具有第一间隙区域，

所述超声波振子具有由第一部分所具有的第一垂直电极层、第二部分所具有的第一垂直电极层、和第一间隙区域所构成的第一特定结构，所述第一特定结构为沿水平方向保持对称的结构。

26. 一种超声波探头的制造方法，其特征在于，包括下述工序：

在具有第一内部电极部件和第二内部电极部件的积层体上，由其顶面侧形成多个第一槽，并且由其底面侧形成与所述多个第一槽相平行的、且具有与之相互交错的位置关系的多个第二槽的工序；

在所述各第一槽内的各侧面上，形成与所述第一内部电极部件电连接并与所述第二内部电极部件绝缘的第一垂直电极层，由此，对应所述多个第一槽，形成多个第一特定结构的工序，所述第一特定结构为沿水平方向保持对称的结构；

在所述各第二槽内的各侧面上，形成与所述第二内部电极部件电连接并与所述第一内部电极部件绝缘的第二垂直电极层，由此，对应所述多个第二槽，形成多个第二特定结构的工序；和

在形成所述多个第一特定结构和所述多个第二特定结构后，在所述积层体上，形成多个分离槽，由此，将所述积层体分割为多个振动元件的工序。

27. 如权利要求 26 所述的超声波探头的制造方法，其特征在于，还包括在形成所述多个第一槽和所述多个第二槽之前，沿水平方向对积层体进行复合处理的工序。

28. 如权利要求 27 所述的超声波探头的制造方法，其特征在于，包括下述工序：

沿水平方向将所述积层体复合的工序；

在所述积层体上，形成多个复合用槽的工序；

将填充材料填充到所述多个复合用槽中的工序。

29. 如权利要求 26 所述的超声波探头的制造方法，其特征在于，形成所述多个第一特定结构和所述多个第二特定结构的工序中包括沿水平方向对所述积层体进行复合处理的工序。

30. 如权利要求 29 所述的超声波探头的制造方法，其特征在于，在沿水平方向对所述积层体进行复合处理的工序中，是在所述多个第

一槽和所述多个第二槽中填充复合用填充材料。

31. 如权利要求 26 所述的超声波探头的制造方法，其特征在于，具有在形成所述多个第一特定结构和所述多个第二特定结构后，沿水平方向对所述积层体进行复合处理的工序。

32. 如权利要求 31 所述的超声波探头的制造方法，其特征在于，沿水平方向对积层体进行复合处理包括下述工序：

在所述积层体上，形成多个复合用槽的工序；
将填充材料填充到所述多个复合用槽内的工序。

33. 一种超声波探头的制造方法，其特征在于，包括下述工序：

在具有第一内部电极部件和第二内部电极部件的积层体上，从其顶面侧以第一深度形成多个第一槽的工序；

在所述积层体上，从其底面侧以第二深度形成与所述多个第一槽相平行、并且与之相互交错的多个第二槽的工序；

在所述多个第一槽和所述多个第二槽中填充绝缘材料，并使其固化的工序；

以所述各第一槽内的各侧面中所述固化绝缘材料所残留的槽宽，并且以大于所述第一深度的第三深度，对所述多个第一槽内的绝缘材料进行切削，形成多个第三槽的工序；

以所述各第二槽内的各侧面中所述固化绝缘材料所残留的槽宽，并且以大于所述第二深度的第四深度，对所述多个第二槽内的绝缘材料进行切削，形成多个第四槽的工序；

在所述各第三槽内的各侧面上，形成与所述第一内部电极部件电连接的第一垂直电极层，由此，在所述积层体上，形成多个第一特定结构的工序，所述第一特定结构为沿水平方向保持对称的结构；

在所述各第四槽内的各侧面上，形成与所述第二内部电极部件电连接的第二垂直电极层，由此，在所述积层体上，形成多个第二特定结构的工序；

在形成所述多个第一特定结构和所述多个第二特定结构后，在所

述积层体的顶面上形成顶面电极部件，并且在所述积层体的底面上形成底面电极部件的工序；

将衬垫与所述底面电极部件接合的工序；

在所述衬垫接合后，将所述积层体分割为多个振动元件的工序。

34. 如权利要求 33 所述的超声波探头的制造方法，其特征在于，所述多个第一特定结构的形成工序中还包括在所述各第三槽内的各侧面上形成所述第一垂直电极层后，在所述多个第三槽内部填充增强材料或复合用树脂材料，并使其固化的工序，

所述多个第二特定结构的形成工序中还包括在所述各第四槽内的各侧面上形成所述第二垂直电极层后，在所述多个第四槽内部填充增强材料或复合用树脂材料，并使其固化的工序。

超声波探头及其制造方法

技术领域

本发明涉及超声波探头及其制造方法，本发明特别涉及用于生物体的超声波诊断的积层型振子阵列的结构及其制造方法。

背景技术

作为排列有多个振动元件的振子阵列，已知有 2D 振子阵列(包括稀疏型 2D 振子阵列)，1.5D 振子阵列。在这样的振子阵列中，构成这种振子阵列的各振动元件的尺寸非常小。因此，各振动元件的电阻抗极高，在各振动元件与电缆(或装置主体)之间，无法获得电阻抗匹配。其结果是导致显著的灵敏度损失的问题。

于是，人们提出使各振动元件形成积层型的技术。如果采用这种技术，则各振动元件构成以规定顺序将多个压电层和多个电极层积层的积层体。具体来说，在该积层体的底面，设有底面电极层，在该积层体的顶面，设有顶面电极层，在邻接的两个压电层之间，则设有内部电极层。因此，该多个电极层中的第奇数个电极层用作比如，信号电极层，而第偶数个电极层用作比如，接地电极层。在多个信号电极层和多个接地电极层之间，施加电压信号。按照该方案，可减小振动元件的电阻抗。

如上所述的积层型振动元件，在多个电极层的电连接方面会出现问题。特别是，问题在于如何将导线或电极层与多个内部电极层连接。作为 1 个已有实例，可以举出采用通道(via)(例如，垂直地通过振动元件中间的细导线)的方法。但是，因振动元件的面积非常小，因此，若此后对其进行加工时，就会出现困难于制作，而不能实用的问题。

为此，在特开 2001-29346 号公报中，揭示了一种由多个积层型振动元件构成的振子阵列。在各积层型振动元件的第一侧面，形成与接地内部电极层相连的接地侧面电极层，而在各振动元件的第二侧面(与第一侧面相对的侧面)，形成与信号内部电极层相连的信号侧面电极层。

这样就可消除、减少上述问题。如果注意一下该振子阵列中邻接的两个振动元件之间，就会发现，一侧的振动元件的信号侧面电极层与另一侧的振动元件的接地侧面电极层相互接近，并且，它们的形成范围沿垂直方向错开。

发明内容

为了提高振子阵列的特性，优选为进一步地提高电绝缘性。另外，还优选为，当制造振子阵列时，定位精度可得到提高，且易于进行制造(比如，可同时形成对置的一对侧面电极层)。另外，优选为可很好地形成各振动元件中的电场。

本发明的优点在于可提供具有性能良好的积层型振子阵列的超声波探头及其制造方法。

本发明的另一优点在于可提供易于制造的具有积层型振子阵列的超声波探头。

(1) 本发明的超声波探头含有具有相互邻接的第一部分和第二部分的积层型超声波振子，且所设置的上述第一部分和第二部分分别具有：沿垂直方向交错设置的多个第一水平电极层和多个第二水平电极层；与上述多个第一水平电极层电连接的第一垂直电极层；以及与上述多个第二水平电极层电连接的第二垂直电极层，上述第一部分所具有的第一垂直电极层与上述第二部分所具有的第一垂直电极层邻接且具有相同的极性，在它们之间具有第一间隙区域，上述超声波振子具有由第一部分所具有的第一垂直电极层、第二部分所具有的第一垂直电极层、和第一间隙区域所构成第一特定结构。

在上述结构中，超声波振子为 1D 振子阵列、1.5D 振子阵列、2D 振子阵列等。第一部分和第二部分分别积层而成，并在水平方向邻接。即，第一部分和第二部分相当于两个邻接的积层型振动元件，或相当于某个积层型振动元件中沿水平方向相互连接的两个区域或部件(block)。按照跨过第一部分和第二部分的方式(或在它们之间)，形成第一特定结构。第一特定结构具有将地线或信号线与第一部分和第二部分所具有的多个第一水平电极层连接的功能。第一特定结构具有相离而对置的一对第一垂直电极层(第一部分的第一垂直电极层和第二部分

的第一垂直电极层)。由于一对第一垂直电极层具有相同极性(接地极或信号极),故具有提高绝缘性等电性能的优点。也可在第一间隙区域中,设置增强层、绝缘层、复合用树脂层、元件分离槽等。各垂直电极层可用作侧面电极、内部电极等。各垂直电极层优选形成为面状,但也可采用除此以外的其它形式。振子阵列也可为具有凸起的形状。在此情况下,每个振动元件的垂直方向被定义为超声波传播方向。

上述超声波振子优选为还包括与上述第二部分邻接的第三部分,该第三部分包括沿上述垂直方向交错设置的多个第一水平电极层和多个第二水平电极层、与上述多个第一水平电极层电连接的第一垂直电极层、和与上述多个第二水平电极层电连接的第二垂直电极层,上述第二部分所具有的第二垂直电极层与上述第三部分所具有的第二垂直电极层邻接且具有相同极性,在它们之间具有第二间隙区域,上述超声波振子还具有由上述第二部分所具有的第二垂直电极层、上述第三部分所具有的第二垂直电极层、和上述第二间隙区域构成的第二特定结构。

在上述结构中,在水平方向上并列着第一部分、第二部分和第三部分。按照跨过第一部分和第二部分的方式(或在它们之间),形成第一特定结构,按照跨过第二部分和第三部分的方式,形成第二特定结构。第一特定结构和第二特定结构具有互不相同的极性。在第二特定结构中,与第一特定结构相同,所具有的一对第二垂直电极层也是隔着第二间隙区域对置,且具有相同的极性。

上述第一特定结构和第二特定结构优选为分别是沿水平方向保持对称的结构。上述第一特定结构和第二特定结构优选为沿垂直方向互为反转的关系。

上述特定结构(第一特定结构和第二特定结构)具有邻接的、对置的、极性相同的一对垂直电极层。从这点来看,也可将特定结构称为“对置结构”或“邻接结构”。特定结构也可形成沿水平方向为非对称的结构,但是,为了便于制造,优选为形成沿水平方向保持对称(面对称)的结构或镜像结构。各特定结构易于通过反复进行比如,槽的形成、材料的填充等进行制造。

在优选实施方式中,上述第一部分、第二部分和第三部分还分别

包括具有上述多个第一水平电极层、上述多个第二水平电极层和多个压电层的压电部；形成于上述压电部一侧的、使上述第一垂直电极相对于上述多个第二水平电极层绝缘的第一绝缘机构；和形成于上述压电部的另一侧的、使上述第二垂直电极层相对于上述多个第一水平电极层绝缘的第二绝缘机构。

按照上述方案，可通过第一绝缘机构和第二绝缘机构，对信号极和接地极的极性进行必要的绝缘处理，并且可防止或减轻有可能由一对垂直电极层所造成的、压电部(更确切地说，是指由多个压电层和多个水平电极层构成的压电部主体)内的电场紊乱或畸变。于是，可使压电部的机电换能效率良好。

通过复合处理，可获得能够调整(优选为可降低)各振动元件的声阻抗、可调整(优选为可扩大)频带等的一个或多个优点。

(2) 本发明的超声波探头包括具有多个振动元件的振子阵列，上述各振动元件包括沿 Z 方向交错设置的多个第一水平电极层和多个第二水平电极层；与上述多个第一水平电极层电连接的第一垂直电极层；与上述多个第二水平电极层电连接的第二垂直电极层，上述振子阵列具有沿 X 方向交错设置的多个第一特定结构和多个第二特定结构，在上述各第一特定结构中，邻接的两个振动元件所具有的两个第一垂直电极邻接，且中间隔着第一间隙区域，而在上述各第二特定结构中，邻接的两个振动元件所具有的两个第二垂直电极邻接，且中间隔着第二间隙区域。

按照上述方案，按照沿 X 方向交错的方式形成多个第一特定结构和第二特定结构。就沿 X 方向邻接的两个振动元件来说，一侧振动元件的垂直电极层与另一侧振动元件的垂直电极层邻接并对置，且中间隔着间隙区域，但它们具有相同的极性。于是，从绝缘性或耐电压性方面来说，具有优势。

优选为上述各振动元件还包括使上述第一垂直电极层与上述多个第二水平电极层之间实现电绝缘的第一绝缘机构；使上述第二垂直电极层与上述多个第一水平电极层之间实现电绝缘的第二绝缘机构。在此，优选为，上述第一绝缘机构具有第一垂直绝缘层，上述第二绝缘机构具有第二垂直绝缘层。

按照上述方案，通过第一绝缘机构，使第一垂直电极层与多个第二水平电极层之间实现绝缘，通过第二绝缘机构，使第二垂直电极层与多个第一水平电极层之间实现绝缘。通过第一绝缘机构和第二绝缘机构，就可防止或减轻有可能因各垂直电极层的存在而造成的元件内部的电场紊乱。

在振子阵列的制造方法中，有可能因温度上升等导致压电材料的分极减少或消失。此时，可追加进行再分极工序。在进行该再分极工序时，由于具有上述第一绝缘机构和第二绝缘机构，分极不易畸变。第一绝缘机构和第二绝缘机构的材料的介电常数与振动元件的材料的介电常数相比越小，上述效果越大。比如，上述介电常数比优选为 $1/1000$ 。

(3)本发明的超声波探头包括具有多个振动元件的振子阵列，上述各振动元件具有沿水平方向连接的至少1个压电部和至少1个树脂部，上述至少1个压电部具有沿垂直方向按照规定顺序积层的多个压电部和多个水平电极层，以及以规定的连接关系与上述多个水平电极层实现电连接的一对垂直电极层，上述至少1个树脂部构成沿垂直方向具有连续性的填充层，上述各振动元件沿垂直方向积层，并且沿水平方向复合。

按照上述方案，由于各振动元件包括至少1个积层型压电部和至少1个树脂部。该树脂部不是在垂直方向层层断开，而是构成沿垂直方向具有连续性的填充层，因此，基本上不会产生水平方向的定位误差。另外，由于树脂部构成填充层，因此，比如，可通过在已形成的积层体上形成槽和填充材料简便地形成。这样，即使对于积层型的压电部，也基本上不会发生构成它的多个层的水平方向定位误差问题。

(4)本发明的超声波探头的制造方法包括下述工序：在具有第一内部电极部件和第二内部电极部件的积层体上，由其顶面侧形成多个第一槽，并且由其底面侧形成与上述多个第一槽相平行的、且具有与之相互交错的位置关系的多个第二槽的工序；在上述各第一槽内的各侧面上，形成与第一内部电极部件电连接并与第二内部电极部件绝缘的第一垂直电极层，由此，对应上述多个第一槽，形成多个第一特定结构的工序；在上述各第二槽内的各侧面上，形成与上述第二内部电极

部件电连接并与第一内部电极部件绝缘的第二垂直电极层，由此，对应上述多个第二槽，形成多个第二特定结构的工序；在形成多个第一特定结构和多个第二特定结构后，在上述积层体上，形成多个分离槽，由此，将上述积层体分割为多个振动元件的工序。

按照上述方案，通过分阶段地反复进行在积层体上形成槽和填充该槽的工序，可制作沿水平方向交错的多个第一特定结构和多个第二特定结构，故可使制造方法易于操作或可简化制造方法，另外，可防止发生积层部件之间水平方向的定位误差。

复合的超声波振子一般具有扩大频带宽度的优点，但是与此相对，也具有电阻抗增加、灵敏度降低的问题。通过上述方法，对超声波振子进行复合处理，同时将其积层，由此，可扩大超声波振子的频带宽度，同时减小电阻抗。由此，可提高灵敏度。另外，由于在积层后进行复合，所以可消除或减轻积层的部件之间水平方向的定位误差的问题。其结果是，可提高超声波探头的性能。

(5)本发明的超声波探头的制造方法包括下述工序：在具有第一内部电极部件和第二内部电极部件的积层体上，从其顶面侧以第一深度形成多个第一槽的工序；在上述积层体上，从其底面侧以第二深度形成与上述多个第一槽相平行、并且与之相互交错的多个第二槽的工序；在上述多个第一槽和多个第二槽中填充绝缘材料，并使其固化的工序；以上述各第一槽内的各侧面中上述固化绝缘材料所残留的槽宽，并且以大于上述第一深度的第三深度，对上述多个第一槽内的绝缘材料进行切削，形成多个第三槽的工序；以上述各第二槽内的各侧面中上述固化绝缘材料所残留的槽宽，并且以大于上述第二深度的第四深度，对上述多个第二槽内的绝缘材料进行切削，形成多个第四槽的工序；在上述各第三槽内的各侧面上，形成与上述第一内部电极部件电连接的第一垂直电极层，由此，在上述积层体上，形成多个第一特定结构的工序；在上述各第四槽内的各侧面上，形成与上述第二内部电极部件电连接的第二垂直电极层，由此，在上述积层体上，形成多个第二特定结构的工序；在形成上述多个第一特定结构和上述多个第二特定结构后，在上述积层体的顶面上形成顶面电极部件，并且在上述积层体的底面上形成底面电极部件的工序；将衬垫与上述底面电极部件接

合的工序；在上述衬垫接合后，将上述积层体分割为多个振动元件的工序。

附图说明

- 图 1 为用于说明本发明超声波探头的制造方法实施例一的流程图；
图 2 为积层体的剖面示意图；
图 3 为形成有基础槽的积层体的剖面示意图；
图 4 为填充有绝缘材料的积层体的剖面示意图；
图 5 为形成有切削槽的积层体的剖面示意图；
图 6 为形成有导电膜的积层体的剖面示意图；
图 7 为填充有增强部件的积层体的剖面示意图；
图 8 为设有顶面电极部件与底面电极部件的积层体的剖面示意图；
图 9 为振子阵列的 X-Z 剖面的剖面示意图；
图 10 为振子阵列的 Y-Z 剖面的剖面示意图；
图 11 为沿图 9 所示的 B-B' 线的剖面的剖面示意图；
图 12 为用于说明各振动元件的电连接关系的示意图；
图 13 为用于说明本发明的超声波探头的制造方法实施例二的流程图；
图 14 为积层体的剖面示意图；
图 15 为暂时接合有基体部件的积层体的剖面示意图；
图 16 为形成有多个复合用槽的积层体的剖面示意图；
图 17 为填充树脂材料后的积层体的剖面示意图；
图 18 为沿 Y 方向复合的积层体的立体示意图；
图 19 为沿 Y 方向复合的积层型 1D 振子阵列的立体图；
图 20 为沿 Y 方向复合的积层型 2D 振子阵列的立体图；
图 21 为用于说明本发明的超声波探头的制造方法实施例三的流程
图；
图 22 为在设置顶面电极部件与底面电极部件后，沿 Y 方向与积层
体复合而制成积层型 1D 振子阵列的立体示意图；
图 23 为在设置顶面电极部件与底面电极部件后，沿 Y 方向与积层
体复合而制成积层型 2D 振子阵列的立体示意图；

图 24 为用于说明本发明的超声波探头的制造方法实施例四的流程图；

图 25 为积层体的剖面示意图；

图 26 为形成有基础槽、绝缘材料和导电膜的积层体的剖面示意图；

图 27 为暂时接合有基体部件的积层体的剖面示意图；

图 28 为填充有复合用树脂材料的积层体的剖面示意图；

图 29 为拆下基体部件后的积层体的剖面示意图；

图 30 为设有顶面电极部件与底面电极部件的积层体的剖面示意图；

图 31 为沿 X 方向复合，沿 X 方向分离的积层型 1D 振子阵列的示意图；

图 32 为沿 X 方向复合，沿 X 方向分离的积层型 2D 振子阵列的示意图；

图 33 为用于说明本发明制造方法实施例五的流程图；

图 34 为沿 X 方向和 Y 方向复合的积层型 2D 振子阵列的一个实例的立体示意图；

图 35 为沿 X 方向和 Y 方向复合的积层型 2D 振子阵列的另一实例的立体示意图；

具体实施方式

下面根据附图，说明本发明的具体实施方式。

图 1 表示超声波探头制造方法的实施例 1 的流程图。该超声波探头通过探头电缆与对生物体进行超声波诊断的超声波诊断装置相连，进行超声波的发送接收，由此获取回波数据。另外，该超声波探头既可用于与生物体的表面接触，也可用于插入生物体的体腔内。下面对该超声波探头的制造方法进行说明，同时，对该超声波探头(特别是振子阵列)的结构特征进行说明。

在进行图 1 所示的 S101 的工序之前，准备图 2 所示的完成分极的积层体(积层组件)10。构成积层体 10 的多个部件预先相互粘接。具体来说，如图 2 所示，积层体 10 整体呈平板状，具体来说，具有多个压电部件(压电体)12、14、16。在这些压电部件中，在邻接的两个压电部

件 12、14(14、16)之间,设有内部电极部件 18、20 用作水平电极部件。该积层体 10 沿 X 方向的尺寸为比如 20mm,沿 Y 方向的尺寸为比如 20mm,沿 Z 方向的尺寸为比如 0.51mm。另外,作为压电部件 12、14、16 的材料,可举出众所周知的 PZT 等压电材料。当然,也可采用除此以外的其它材料(比如,复合材料)形成各压电部件 12、14、16。另外,在图 2~图 9 中,图中的左右方向为 X 方向(第一水平方向),图中的上下方向为 Z 方向(垂直方向)。Z 方向相当于超声波的发送、接收方向。

在图 1 所示的工序 S101 中,如图 3 所示,形成有多个基础槽 22、24。具体来说,从积层体 10 的顶面 10A 一侧,沿 X 方向以一定间隔 $2XT$ 形成多个基础槽(第一槽)22。在此情况下,多个基础槽 22 的间距为多个振动元件间距的两倍。同上所述,从积层体 10 的底面 10B 一侧,沿 X 方向以一定间隔 $2XT$ 形成多个基础槽(第二槽)24。该多个基础槽 24 的间距也为多个振动元件间距 T 的 2 倍。但是,该多个基础槽 22 和多个基础槽 24 按照沿 X 方向相互交错的方式形成。该多个基础槽 22 和多个基础槽 24 分别为沿 Y 方向延伸的矩形槽。即,这些基础槽 22、24 互相平行。在此,为尽可能地形成后面将要说明的特定结构(对置结构、邻接结构)(参照后面的图 9 中的标号 200U、200D),这些基础槽 22、24 的宽度 $W1$ 被设定为适当的尺寸,比如该 $W1$ 为 0.08mm。另外,积层体 10 一般由积层的 n 个压电部件构成,在此, n 优选为奇数,特别优选为 3。

另外,各基础槽 22 的深度 $L1$ 是指由顶面 10A 看至第二个内部电极部件 20 的视线一侧的深度,比如,该 $L1$ 为 0.3mm。同样,对于基础槽 24 的深度 $L1$ 也是如此,深度 $L1$ 为由底面 10B 看至第二个内部电极体 18 的视线一侧的深度。通过如此形成基础槽 22、24,可将内部电极体 18 分割为多个部件 18A,与此相同,内部电极体 20 也被分割为多个部件 20A。另外,在形成基础槽 22、24 时,可采用比如切割锯等切削加工工具。这对于形成后面将要说明的各种槽同样适用。

在图 1 中的工序 S102 中,如图 4 所示,在由工序 S101 形成的多个基础槽 22、24 中填充绝缘材料 26、28。该绝缘材料 26、28 优选为那种即使在成品较薄的情况下仍具有较高的耐电压等级的材料,比如,可采用聚酰亚胺树脂、环氧树脂等热固性树脂等。在图 4 中,填充于

基础槽 22 中的绝缘材料由标号 26 表示, 另一方面, 填充于基础槽 24 中的绝缘材料由标号 28 表示。

在图 1 的工序 S103 中, 如图 5 所示, 对应于各基础槽 22、24, 分别形成切削槽(第三槽 30, 第四槽 32)。具体来说, 在图 5 中, 对填充于各基础槽 22 中的绝缘材料 26 切削加工, 形成贯通其中间部的切削槽 30。同样, 对填充于各基础槽 24 中的绝缘材料 28 进行切削加工, 形成贯通其中间部的切削槽(连通槽, 第四槽)32。在此, 各切削槽 30、32 的宽度 W_2 小于上述基础槽 22、24 的宽度 W_1 , 比如为 0.04mm。另外, 切削槽 30 的深度 L_2 被设定为大于基础槽 22 的深度 L_1 的、且将由顶面数的第二个内部电极部件 20 切断的深度, 比如, L_2 为 0.36mm。切削槽 32 也是如此, 其深度 L_2 被设定为可贯穿从底面侧起第二个内部电极部件 18 的深度。通过形成这些切削槽 30、32, 在各基础槽 22、24 的内部, 在该槽内的各侧面, 以一定厚度残留有侧面绝缘层 26A、26B、28A、28B。另外, 通过形成这些切削槽 30、32, 将上述的各部分 18A、20A(参照图 5)进一步分为两部分, 具体来说, 就是形成多个内部电极层 18B、20B 以用作水平电极层。工序 S102~S103 也可更换为采用 CVD 法等形成绝缘膜的工序。

另外, 在图 5 所示的工序中, 如果各切削槽 30、32 的深度过大, 则积层体 10 本身被切断, 因此, 优选为将各切削槽 30、32 的深度 L_2 设定为不产生这种切断的程度。

在图 1 所示的工序 S104 中, 如图 6 所示, 在各切削槽 30、32 的内部的各侧面上形成面状导电膜 34、36。该导电膜 34、36 可通过比如, 无电解电镀法、蒸镀法等形成。各导电膜 34、36 最终形成一对垂直电极层(侧面电极层等)。在图 6 所示工序中, 导电膜 34 通过接触部 100 与内部电极层 20B 形成电连接, 另一方面, 导电膜 34 通过垂直绝缘层 26A、26B 与内部电极层 18B 绝缘。导电膜 36 同样如此, 该导电膜 36 通过接触部 102 与内部电极层 18B 实现电连接。另外, 在图 6 所示的工序中, 通过在切削槽 30、32 的内部填充导电性部件, 并进行必要的切削加工, 也可形成导电膜 34、36。

在图 1 所示的工序 S105 中, 如图 7 所示, 在各切削槽 30、32 的内部, 具体来说, 是在由导电膜 34、36 围成的空间内部, 填充增强材

料 38、40。该增强部件 38、40 是起到覆盖并保护导电膜 34、36 作用的部件。增强材料 38、40 由具有绝缘性的材料构成。该增强材料 38、40 优选为由具有热固性的高分子材料、聚合物材料、树脂材料等构成。另外，增强材料 38、40 也可用作复合用材料，关于这一点，将在后面进行具体说明。

在图 1 所示的工序 S106 中，如图 8 所示，首先，对积层体 10 的顶面 10A 和底面 10B 进行研磨加工，使其呈平面。通过这样的加工，导电膜 34、36 的端面向上或向下露出适当的程度。然后，采用溅射法、蒸镀法等，在顶面 10A 和底面 10B 上，以一定的厚度形成用作水平电极部件的顶面电极 42 和底面电极部件 44。在此情况下，各导电膜 34 的端面通过接触部 104 与顶面电极部件 42 形成电连接，与此相同，各导电膜 36 的端面也通过接触部 106 与底面电极部件 44 形成电连接。

在图 1 的 S107 工序中，将衬垫 51 接合在积层体 10 的底面一侧。如后所述，该衬垫 51 内置有多根信号线，该衬垫 51 与积层体 10 的接合可以采用比如导电性粘接剂等。

另外，在工序 S108 中，对由工序 S107 形成的组合件(带衬垫 51 的积层体 10)，如图 9 和图 10 所示，通过切削加工形成多个分离槽。在此，图 10 为图 9 所示的沿 A-A' 的剖面示意图，图 10 中的左右方向为 Y 方向，其上下方向为 Z 方向。

具体来说，从顶面侧，沿 X 方向以一定间距形成多个贯穿上述增强材料 38 的中央的、宽度为 W_3 的分离槽 46、48。在此，各分离槽(第五槽)46、48 沿 Y 方向延伸。各分离槽 46 形成于在顶面侧发生位移的各第一特定结构(第一对置结构)200U 上，各分离槽 48(第六槽)形成于在底面侧发生位移的各第二特定结构(第二对置结构)200D 上。对于各特定结构 200U、200D，将在后面进行详细说明，各特定结构 200U、200D 为相对于分离槽 46、48 保持左右对称的结构。在此，这些分离槽 46、48 的宽度 W_3 小于上述增强材料 38 的宽度，例如，该 W_3 为 0.03mm。另外，这些分离槽 46、48 的深度 L_3 至少设定为可贯穿衬垫 51 中的电极部件 60 的深度，比如，其 L_3 为 0.6mm。

如图 10 所示，在积层体 10 上，还形成沿 Y 方向并排的多个分离槽 50。各分离槽 50 沿 X 方向延伸。各分离槽 50 的宽度和深度与分离

槽 46、48 的宽度 W_3 和深度 L_3 相同。另外，多个分离槽 50 可在多个分离槽 46、48 形成之前或之后形成。也可按照与多个分离槽 46、48 不同的尺寸形成多个分离槽 50。但是，即使在形成多个分离槽 50 时，也必须对积层体 10 和电极部件 60 进行切削，直至切断的深度。也可在各分离槽 46、48、50 中，填充绝缘材料、隔音材料、增强材料等。

下面对图 9 中的衬垫 51 进行说明。该衬垫 51 主要由衬垫材料 52、设置于其上的电极部件 60、以及呈矩阵状设置在该衬垫材料 52 内部的多个信号线 58 构成。多个信号线 58 排列成与多个振动元件的二维排列相对应的形式。各信号线 58 由用作其内部信号引线的芯材 56 与围绕着各信号线的覆盖层 54 构成。

如上所述，在积层体 10 上，形成沿 X 方向并排的多个分离槽 46、48，并且在积层体 10 上，形成沿 Y 方向并排的多个分离槽 50，这样，就将积层体 10 分割为多个振动元件。在此状态下，图 2 所示的压电部件 12 被分割成多个压电层 12A，与此相同，压电部件 14、16 也分别被分割成多个压电层 14A、16A。而且，如图 2 所示的内部电极部件 18、20 也被分割成多个内部电极层 18B、20B。另外，如上所述，衬垫 51 的电极部件 60 也分别分割成多个，由此，形成多个电极垫 60A。对于电连接关系，将在后面用图 12 进行说明。

图 11 为沿图 9 中的 B-B' 线的剖面示意图。如上所述，通过形成多个分离槽 46(或 48)，每对沿 X 方向(图中为左右方向)邻接的振动元件对，跨过构成该振动元件对的两个阵子端部，由此形成特定结构 200。作为特定结构 200，包括接地用第一特定结构 200U，以及信号用第二特定结构 200D(参照图 9)。这些特定结构 200U、200D 呈上下相互对称的关系。另外，这些特定结构 200U、200D 具有相对其中心面(具体来说，为假想的位于分离槽 46、48 的中心的垂直面)呈面对称的结构。

如图 11 所示，特定结构 200 包括形成于一侧振动元件上的垂直电极层(侧面电极层)34A 与形成于另一侧振动元件上的垂直电极层(侧面电极层)34B，以及位于该垂直电极层 34A、34B 之间的间隙区域。更具体地说，特定结构 200 由形成于一侧振动元件上的垂直绝缘层 26A、垂直电极层 34A 和侧面增强层 38A 与形成于另一侧振动元件上的垂直绝缘层 26B、垂直电极层 34B 和侧面增强层 38B，以及位于侧面增强

层 38A、38B 之间的分离槽 46 构成。在该实施例中，间隙区域是指侧面增强层 38A、38B 以及分离槽 46、48 的对合区域。在后面将要说明的另一实施例中，间隙区域是指包括复合用填充层、以及分离槽 46 的区域。

在图 1 的工序 S109 中，如上所述，在由多个振动元件形成振子阵列后，在该振子阵列的顶面侧，设置由比如铜箔等构成的接地电极部件。另外，在其上还设有二维排列的多个调整层。这样形成的组合体设置在图中未标示的探头壳体内部。

图 12 为振子阵列的电连接关系的示意图。在此，以振动元件 202、204 为例。振动元件 202、204 具有以它们之间的空间为界而保持相互对称的结构。在振动元件 202 中，垂直电极层 34B 与位于从上方数第奇数个顶面电极层 42A 和内部电极层 20B 实现电连接。而垂直电极层 36A 与从上方数第偶数个的内部电极层 18B 和底面电极层 44A 实现电连接。这样，如果将信号线与底面电极层 44A 相连，将接地电极部件与顶面电极层 42A 相连，则可使振动元件 202 作为所谓的积层型振动元件而发挥作用。对于振动元件 204 也是同样，垂直电极层 34A 与位于从上方数第奇数个的顶面电极层 42A 和内部电极层 20B 实现电连接。而垂直电极层 36B 与位于从上方数第偶数个内部电极层 18B 和底部电极层 44A 实现电连接。

由于振动元件 202 中的垂直电极层 36A 与振动元件 204 中的垂直电极层 36B 处于对称关系，故易于制造。另外，振动元件 202 中的垂直电极层 36A 与振动元件 204 中的垂直电极层 36B 接近并对置，且具有相同的极性，因此，有利于实现绝缘。

由于上述实施方式的超声波探头可采用积层型振动元件，故可降低电阻抗，且因利用垂直电极层而可减轻或消除振动元件中的振动面积的损失或振动效率的降低，即，可提高灵敏度。另外，按照上述制造方法，将两种特定结构设置为相互交错的方式，可确实实现与各积层型振动元件的电连接。另外，由于对置的两个垂直电极层的极性相同，故可提高信号线与接地线之间的耐电压等级。

下面对超声波探头的制造方法的另外几个实施例进行说明。下述各制造方法与上述制造方法相同，都具有构成多个特定结构的工序，

另一方面，与上述制造方法不同的是，具有将积层体复合的工序。另外，在各个实施例中，对于相同的结构采用同一标号。

首先，通过图 13~图 20 对超声波探头的制造方法的第二实施例进行说明。该实例的特征在于，预先进行该积层体的复合处理。

图 13 表示该制造方法的流程图。工序 S201 是对积层体进行复合处理的工序。下面对其进行具体说明。图 14 中，10 表示积层体。该积层体 10 与图 2 所示的积层体 10 相同，但图 14 和图 2 的剖面方向不同。如图 15 所示，在积层体 10 的底面侧，采用粘接材料 302 将基体部件 300 接合。然后，如图 16 所示，在积层体 10 上，从其顶面侧，沿 Y 方向以一定间隔形成多个复合用槽 304。该槽 304 的深度为大于积层体 10 的整体的、对基体部件 300 有若干程度切削的深度。通过形成多个槽 304，将压电部件 12、14、16 分割为多个部分 12B、14B、16B，同时，将多个内部电极部件 18、20 也分割为多个部分 18B、20B。在此阶段，形成多个压电部 305。各压电层由沿垂直方向积层的部分 12B、14B、16B、18B、20B 构成。因此可防止通过基体部件 300 使多个压电部 305 被零乱地分离的问题。然后，在多个槽 304 中填充树脂材料以作为填充材料，对积层体 10 进行加热以使该树脂材料固化。由此，形成多个树脂层(树脂部)306。树脂材料是比如以环氧树脂、硅树脂等为主成分的复合用材料。在形成多个树脂层 306 后，从积层体 10 上拆下基体部件 300。该状态以图 17 中的剖面图表示。在图 17 中，经过复合处理的积层体以标号 310 表示。图 18 为积层体 310 的立体图。在图 18 中，随后形成的多个基础槽 22、24 以虚线表示。

在图 13 所示的工序 S202 中，进行图 1 所示的工序 S101~S107 的工序。然后，在采用积层体 310 制作 1D 振子阵列的情况下，实行工序 S203~S204。另一方面，在采用积层体 310 制作 2D 振子阵列的情况下，实行工序 S203~S205。

在工序 S204 中，如图 19 所示，在积层体 310 上形成沿 X 方向并排的多个分离槽 46、48。各分离槽 46、48 为沿 Y 方向延伸的槽。各分离槽 46 形成于各特定结构(接地用特定结构)200U 的中心位置。各分离槽 48 形成于各特定结构(信号用特定结构)200D 的中心位置。在图 19 的积层体 310 中，沿 Y 方向将多个压电部 305 和多个树脂部 306 交

错连接。沿 X 方向将多个振动元件 310A 并排。另外，针对每两个邻接的振动元件，按照跨过它们的方式，形成特定结构 200U 或 200D。通过以上方式，形成以 X 方向为阵列方向，并且沿 Y 方向复合的 1D 振子阵列。

另一方面，在工序 S205 中，如图 20 所示，在积层体 310 上，形成有沿 X 方向并排的多个分离槽 46、48 和沿 Y 方向并排的多个分离槽 50。各分离槽 46、48 为沿 Y 方向延伸的槽。各分离槽 50 为沿 X 方向延伸的槽。通过这些分离槽 46、48、50 的形成，形成二维排列的多个振动元件 310B。更具体地说，每个各特定结构(接地用特定结构)200U 的中心位置形成有各分离槽 46。每个各特定结构(信号用特定结构)200D 的中心位置形成有各分离槽 48。所形成的各分离槽 50 将压电部 305 或树脂部 306 中的任何一个分为两个部分，或形成于压电部 305 与积层部 306 的交界处。在图 20 所示的实施例中，通过各分离槽 50，将压电部(整体)305 分为两个部分，由此，形成 Y 方向一侧振动元件中所包含的压电部 305A (一侧的半部分)与 Y 方向的另一侧振动元件中所包含的压电部 305B(另一侧的半部分)。通过上述方式，形成沿 Y 方向复合的 2D 振子阵列。

在图 13 的 S206 中，与图 1 的工序 S109 相同，在积层体 310 上还设有其它部件。另外，Y 方向的压电部和树脂部的个数、尺寸和间距可任意设定。比如，也可相对 1 个振子设置更多个数的压电部和树脂部。在图 19 和图 20 中，省略了图 9 等所示的电极部件 60、多根信号线 58 等的图示。在随后的图 22、23、31、32、34、35 中也是如此。

下面通过图 21~图 23，对超声波探头的制造方法的第三实施例进行说明。该实例的特征在于，在事后对积层体进行复合处理。

图 21 表示制造方法的流程图。在工序 S301 中，进行图 1 所示的工序 S101~S107。在工序 S302 中，形成多个特定结构的顶面电极部件和底面电极部件，并且，在接合有衬垫的积层体上，形成沿 Y 方向并排的多个复合用槽。在此，该多个复合用的槽为分别沿 X 方向延伸的槽。在工序 S303 中，在多个复合用槽中填充复合用树脂材料，该树脂材料通过加热而固化。

在工序 S303 后形成 1D 振子阵列的场合，进行工序 S304~S305。

在工序 S305 中，如图 22 所示，形成沿 X 方向并排的多个分离槽 46、48。各分离槽 46、48 为沿 Y 方向延伸的槽。由此，形成沿 X 方向并排的多个振动元件 320A。各振动元件 320A 由沿 Y 方向交替并行的多个压电部 326 和多个树脂部 324 构成。各树脂部 324 如上所述，通过在复合用槽 322 内填充树脂材料形成。在形成顶面电极部件 42 和底面电极部件 44 后，为了形成多个槽 322，顶面电极层 42 和底面电极层 44 也通过多个槽 322 切断为多个电极层(图 22 表示多个顶面电极层 42B)。于是，在各树脂层(树脂部)324 的顶面 325A 和底面 325B 上，未设置顶面电极层和底面电极层。

另一方面，在工序 S303 后形成 2D 振子阵列的场合，进行工序 S304~S306。在工序 S306 中，如图 23 所示，形成沿 X 方向并排的多个分离槽 46、48 与沿 Y 方向并排的多个分离槽 50。各分离槽 46、48 为沿 Y 方向延伸的槽。各分离槽 50 为沿 X 方向延伸的槽。由此，构成沿 X 方向和 Y 方向的二维排列的多个振动元件 320B。各振动元件 320B 由沿 Y 方向交替并行的至少 1 个压电部 326 和至少 1 个树脂部 324 构成。各树脂部 324 如上所述，通过在复合用槽 322 中填充树脂材料而形成。各分离槽 50 形成于将任何的压电部或树脂部分为两个部分的位置，或形成于任何压电部与树脂部的交界位置。在图 23 的实施例中，各压电部通过各分离槽 50 分为两个部分，由此，形成两个压电部 326A。在形成顶面电极部件 42 和底面电极部件 44 之后，形成多个槽 322，这与图 22 所示的实施例相同。在图 21 的工序 S307 中，将其它部件与图 22 和图 23 所示的多个振动元件 320 相接合。

下面通过图 24~图 32 对超声波探头的制造方法的第四实施例进行说明。该实施例的特征在于，在形成多个特定结构的同时，对积层体进行沿 X 方向的复合处理。

图 24 表示制造方法的流程图。在工序 S401 中，与图 1 所示的 S101 相同，在积层体上形成多个基础槽。具体来说，在图 25 所示的积层体 10(与图 2 所示的积层体 10 相同)上，沿 X 方向从其顶面以一定的间距形成多个宽度较大的基础槽，沿 X 方向从其底面以一定的间距形成多个宽度较大的基础槽。这些基础槽的宽度设定为进行复合处理所必需的尺寸，与图 3 所示的普通的场合相比较，所设定的值较大。

然后，在工序 S402 中，与工序 S102 相同，在各基础槽的内部填充绝缘材料，使该绝缘材料固化。在工序 S403 中，与工序 S103 相同，形成多个切削槽。由此，在各基础槽内部形成一对垂直绝缘层。在工序 S404 中，与工序 S104 相同，在各基础槽的内面上形成导电膜。该状态如图 26 所示。导电膜 34、36 形成于垂直绝缘层 26A、26B 的内表面。

在图 24 的 S405 中，如图 27 所示，首先，采用粘接材料 302 将基体部件 300 与积层体 10 的底面接合，然后，在积层体 10 的整体范围内将各切削槽 30、32 加工成贯通槽。即，沿 Z 方向对从上方数第三个压电部件 16 进行整体切削加工，形成各切削槽 30，沿 Z 方向对从上方数第一个压电部件 12 进行整体切削加工，形成各切削槽 32。由此，如图 28 所示，在积层体 10 上形成多个复合用槽 329。另外，在工序 S405 中，在这些复合用槽 329 中填充复合用树脂材料 330，通过加热使树脂材料 330 固化。树脂材料 330 构成树脂层，即树脂部。

在图 24 的工序 S406 中，如图 29 所示，将基体部件 300 从积层体 10 上拆下。由此，获得复合积层体 332。然后，如图 30 所示，在积层体 332 上形成顶面电极部件 42 和底面电极部件 44。另外，将衬垫粘接于底面电极部件 44 上。

在形成 1D 振子阵列(A 型)的场合，进行工序 S407~S408。在工序 S408 中，对应于多个特定结构的中心位置，形成沿 X 方向并排的多个分离槽 46、48。由此，如图 31 所示，构成多个振动元件 332A 沿 X 方向并排的 1D 振子阵列。图 31 中的标号 334 表示 1 个振动元件 332A，标号 336 表示压电部。标号 338 表示形成于压电部 336 的两侧的一对树脂部。这样，使各振动元件 332A 沿 X 方向复合。

另一方面，在形成 1D 振子阵列(B 型)的场合，进行工序 S407~S409。在工序 S409 中，形成沿 Y 方向并排的多个分离槽 50。各分离槽 50 为沿 X 方向延伸的槽。由此，如图 32 所示，构成多个振动元件 332B 沿 Y 方向并排的 1D 振子阵列。各振动元件 332B 以其长度方向为 X 方向并沿该方向复合。在图 32 中，如果从第一视点看，则各振动元件 332B 为连接多个部件(相当于区段)340、341 的部件。按照跨过邻接的两个部件 340、341 的方式，形成特定结构 200U'或 200D'，在该

特定结构 200U'或 200D'的中间部分,具有树脂层(树脂部)344。在该图 32 所示的实施例中,树脂层 344 不具有分离槽,但是从概念上说,树脂层 344 被分为属于一侧的部分 340 的部分 343A 与属于另一侧的部分 341 的部分 343B。如果从第二视点来看,各振动元件 332B 为连接沿 X 方向交错设置的多个压电部 342 和多个树脂部 344 的部件。

另一方面,在形成 2D 振子阵列的场合,进行工序 S407~S410。在工序 S410 中,对应多个特定结构的中心位置,形成沿 X 方向并排的多个分离槽,另外,形成沿 Y 方向并排的多个分离槽。由此,沿 X 方向复合的压电体被分割为沿 X 方向和 Y 方向排列的多个振动元件。即,在图 31 所示的压电体 332 上,另外形成沿 Y 方向成整列的多个分离槽(相当于图 10 所示的多个分离槽 50),由此,形成多个振动元件。在图 24 的工序 S411 中,进行调整层的形成等的其它的加工。

下面通过图 33~图 35,对超声波探头的制造方法的第五实施例进行说明。该实施例的特征在于,对积层体沿 X 方向和 Y 方向进行复合处理。

图 33 表示制造方法的流程图。在沿 Y 方向对积层体进行事先的复合处理的场合,进行工序 S501~S502,然后进行工序 S503。具体来说,在工序 S502 中,通过进行图 13 所示的工序 S201,对压电体进行沿 Y 方向的复合加工(参照图 17 和图 18)。然后,在工序 S503 中,进行图 24 所示的 S401~S406 的工序,形成沿 X 方向并排的多个特定结构,同时,形成沿 X 方向并排的多个树脂层。由此,形成沿 X 方向和 Y 方向双向复合的压电体。

另一方面,在沿 Y 方向进行事后复合处理的场合,进行工序 S501~S504,然后进行工序 S505。具体来说,在工序 S504 中,进行图 24 所示的工序 S401~S406 的工序(参照图 30),然后,在工序 S505 中,与图 21 的工序 S302 和 S303 相同,沿 Y 方向形成多个复合用槽,在各槽中填充复合用树脂材料。由此,形成沿 X 方向和 Y 方向的双向复合压电体。

在经上述二维复合处理后形成 1D 振子阵列(A 型)的场合,经工序 S506、S507,再进行工序 S508。在该工序 S508 中,形成沿 X 方向并排的多个分离槽。在此,各分离槽部件为沿 Y 方向延伸的槽。由此形

成沿 X 方向并排的多个振动元件。该多个振动元件相当于从后述图 34 所示结构中除去多个分离槽 50 后的结构。

在经上述二维复合处理后形成 1D 振子阵列(B 型)的场合, 经工序 S506、S507, 再进行工序 S509。在该工序 S509 中, 形成沿 Y 方向并排的多个分离槽。在此, 各分离槽部件为沿 X 方向延伸的槽。由此形成沿 Y 方向并排的多个振动元件。该多个振动元件相当于从后述图 34 所示结构中除去多个分离槽 46、48 后的结构。

在上述二维复合处理后形成 2D 振子阵列(A 型)的场合, 经工序 S506、S510, 再进行工序 S511。在该工序 S511 中, 形成沿 X 方向并排的多个分离槽, 并形成沿 Y 方向并排的多个分离槽。由此, 形成图 34 所示的二维振子阵列。具体来说, 在沿二维进行复合的积层体 350 上, 沿 X 方向形成多个分离槽 46、48。各分离槽 46、48 为沿 Y 方向延伸的槽, 针对各特定结构 200U、200D 形成。在着眼于某个振动元件 350A 的场合, 该振动元件 350A 由沿 X 方向的压电区间 336 与形成于其两侧的两个树脂区间 337、338 构成。标号 334 表示 X 方向的振动元件 350A 的整个宽度。该振动元件 350A 沿 Y 方向由两个压电区间 351 和一个树脂区间 352 构成。于是, 从上方看, 振动元件 350A 由具有 H 形的树脂部与矩形的两个压电部构成。图 34 所示结构为一个实例, 比如, 也可沿 Y 方向设置所需数量的压电区间和树脂区间。

在上述二维复合处理后形成 2D 振子阵列(B 型)的场合, 经工序 S506、S510, 再进行工序 S512。在该工序 S512 中, 间隔开地形成沿 X 方向并排的多个分离槽, 另外, 间隔开地形成沿 Y 方向并排的多个分离槽。具体来说, 在实施了二维复合处理的积层体 350 上, 沿 X 方向形成多个分离槽 48。各分离槽 48 为沿 Y 方向延伸的槽, 其针对各特定结构 200D 而形成。即, 在图 35 所示的实施例中, 在各特定结构 200U(参照图 34)中, 未形成分离槽 46。显然, 也可在并排的多个特定结构中, 不象图 35 所示的那样, 在每隔 1 个的特定结构上形成分离槽, 而在每隔 m (m 大于 2) 个的特定结构上形成分离槽。另一方面, 也可按照任意的间隔形成多个分离槽 50, 沿 Y 方向, 针对每个振子, 可设置更多的压电区间 351 和树脂区间 352。

在图 35 所示的实施例中, 在着眼于某个振动元件 350B 的场合,

该振动元件 350B 在 X 方向上，由两个压电区间 420、夹在这些压电区间 420 中的树脂区间 406、设置于两个压电区间的两侧的两个树脂区间 404 构成。标号 400 表示 X 方向的振动元件 350B 的整个宽度。该振动元件 350B 在 Y 方向，由三个压电区间 351、两个树脂区间 352 构成。于是，从上方看，振动元件 350B 由 $6(=2 \times 3)$ 个压电部和位于这些压电部之间的格子形状的树脂部构成。图 35 所示的结构为一个实施例，比如，也可沿 X 方向和 Y 方向设定更多个压电区间和树脂区间。

在图 35 所示的实例中，沿 X 方向，在邻接的两个振动元件之间形成特定结构 200D，另外，在振动元件 350B 的中央部形成特定结构 200U'。在将特定结构 200D (部件之间的特定结构)与特定结构 200U' (部件内部的特定结构)进行对比的场合，两者的不同之处在于，部件之间的特定结构 200D 具有分离槽 46，与此相对，部件内部的特定结构 200U' 没有分离槽。但是，部件之间的特定结构 200D 与部件内部的特定结构 200U' 在具有呈相同极性的面对称的一对垂直电极层的方面是共同的。特别是，两者能够获得良好的绝缘性、结构形成容易这些方面是共同的。

按照上述第二～第五实施例，可实现积层和复合的振子阵列。特别是，在积层处理后又进行复合处理，故可排除沿垂直方向并排的各部件之间的水平方向定位误差。另外，复合处理通过形成槽和材料填充进行，故能够容易实现。

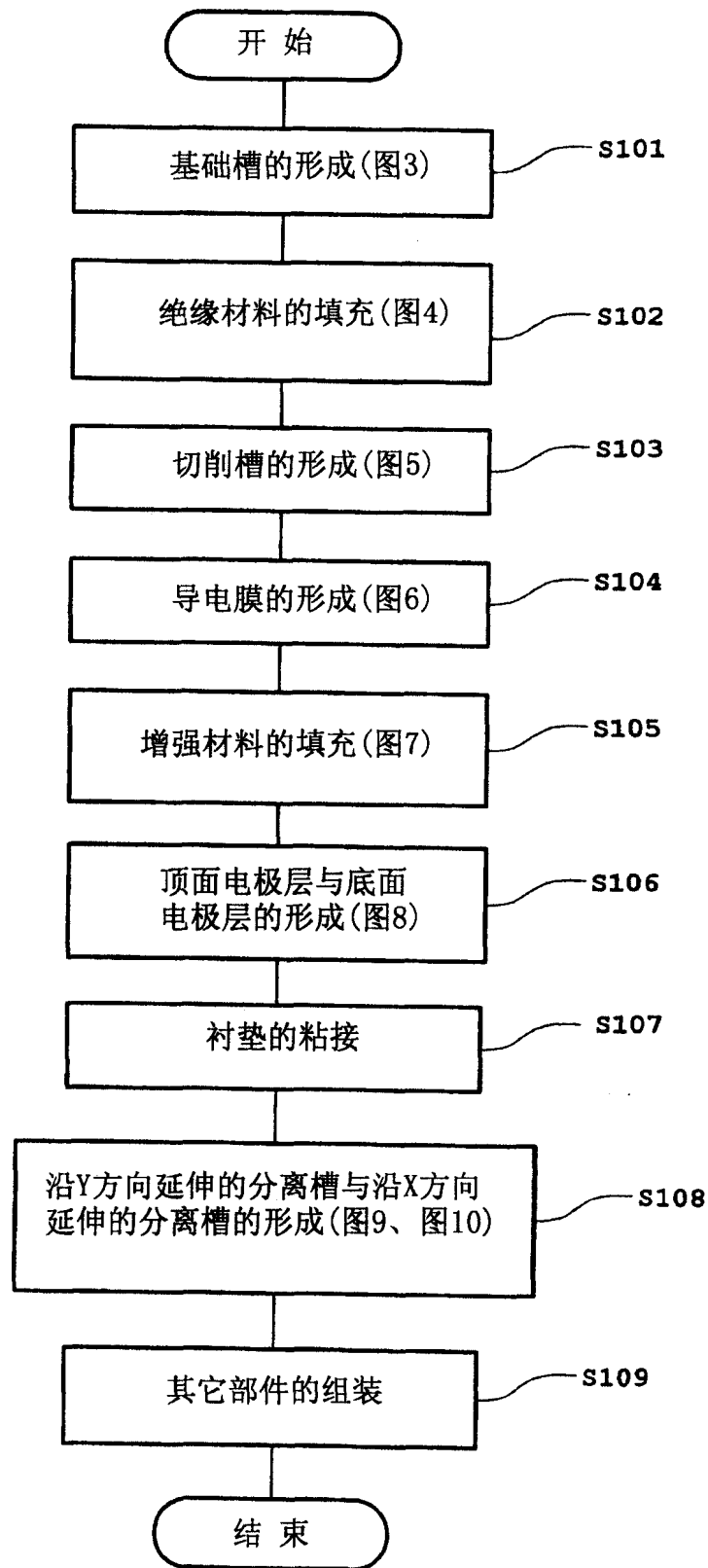


图 1

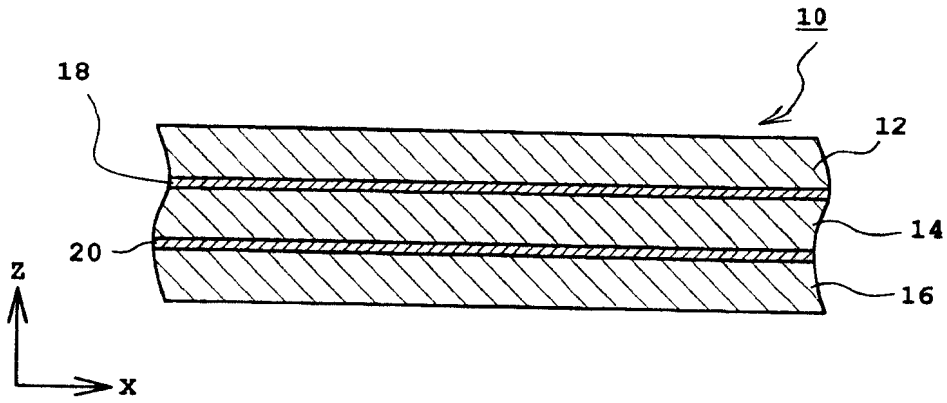


图 2

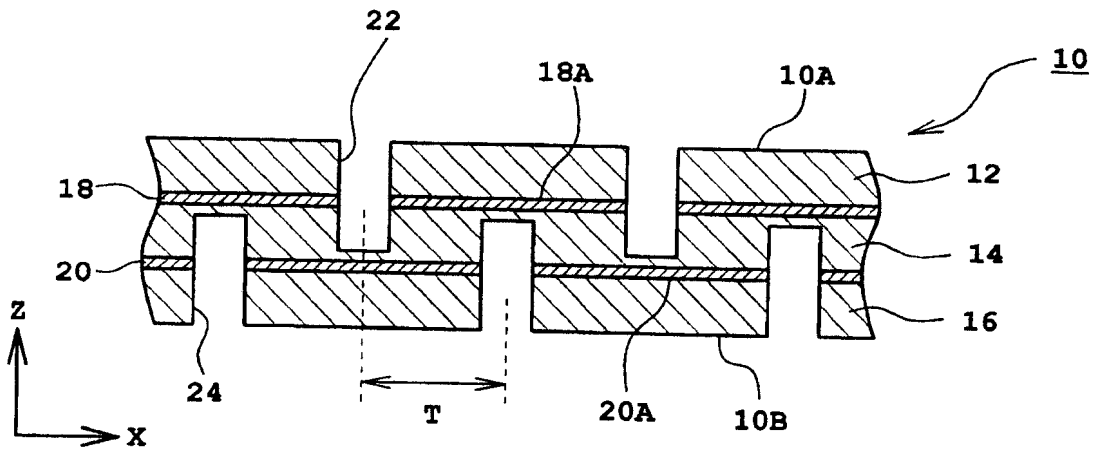


图 3

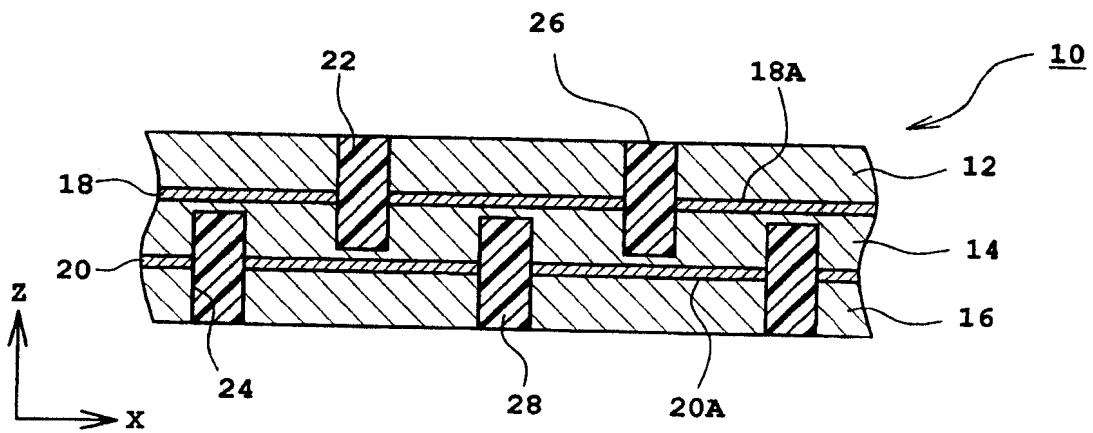


图 4

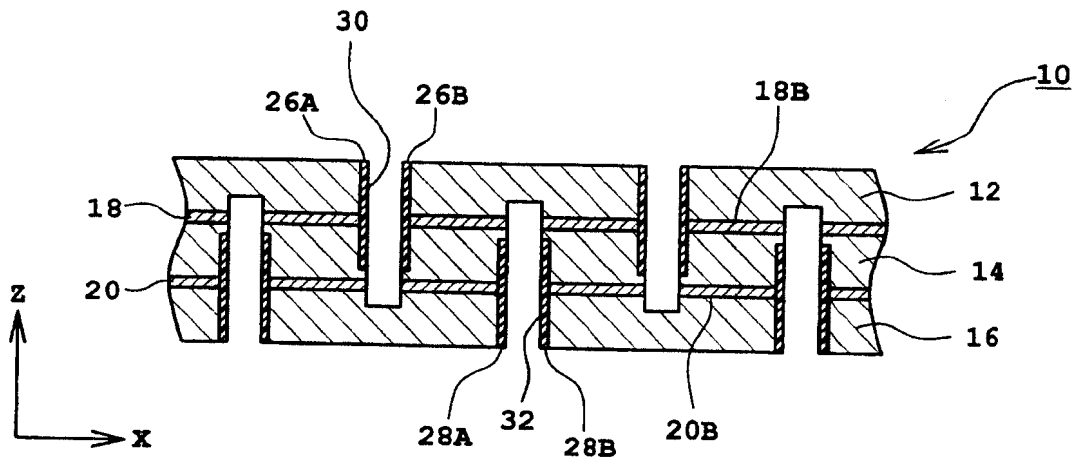


图 5

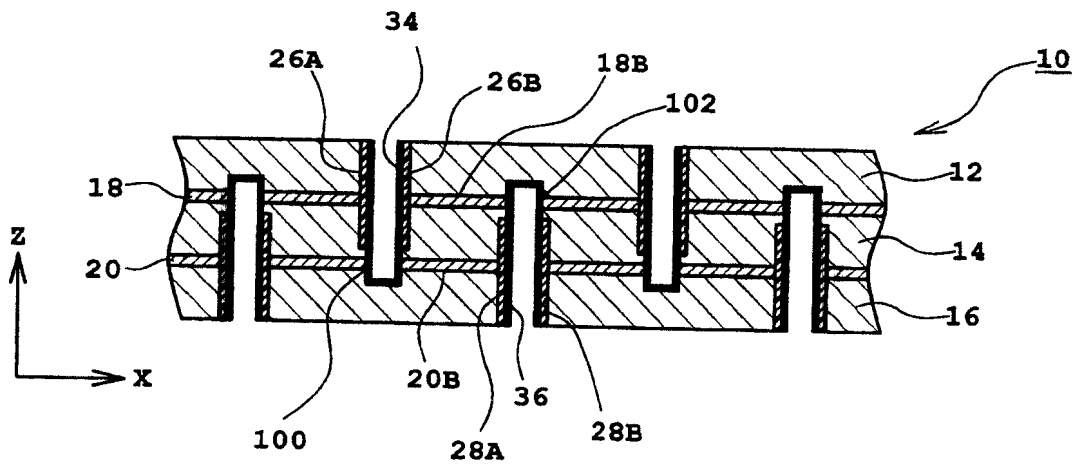


图 6

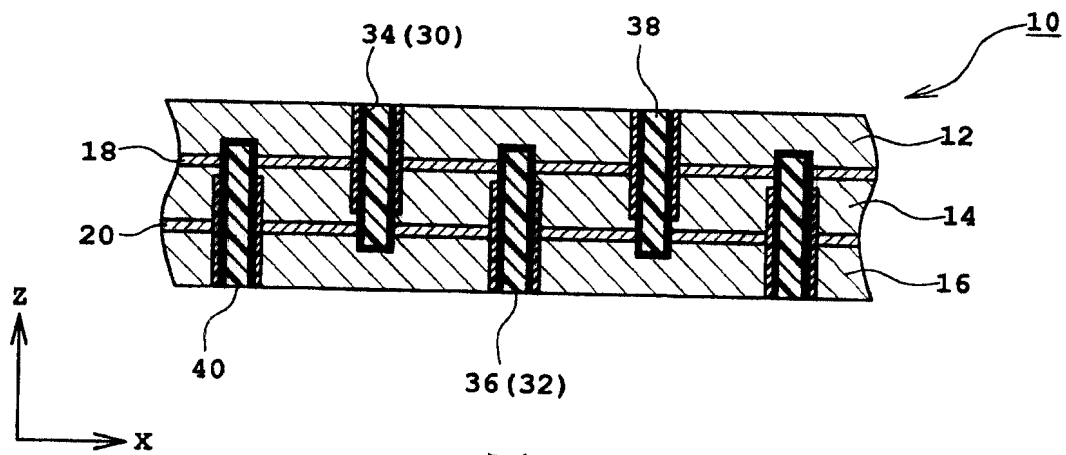


图 7

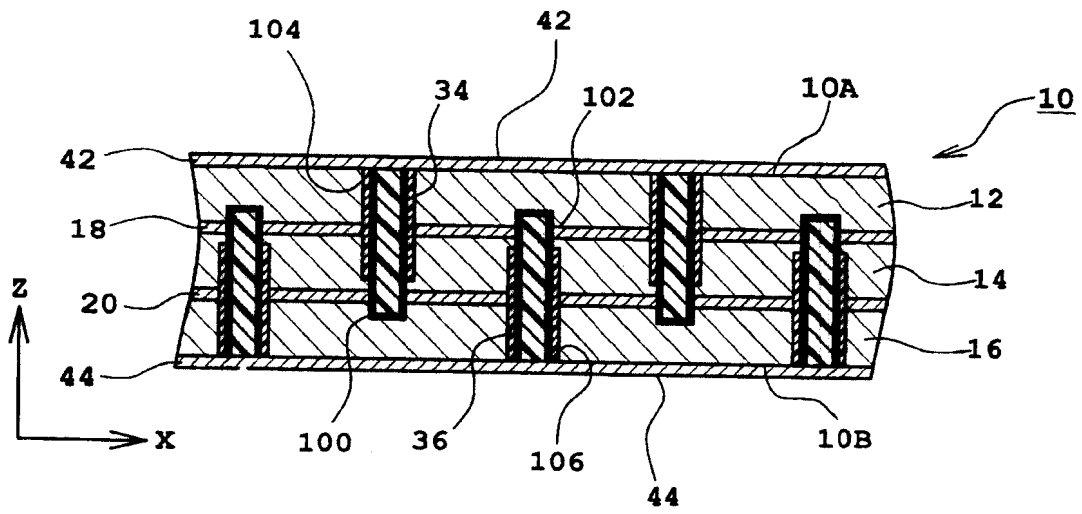


图 8

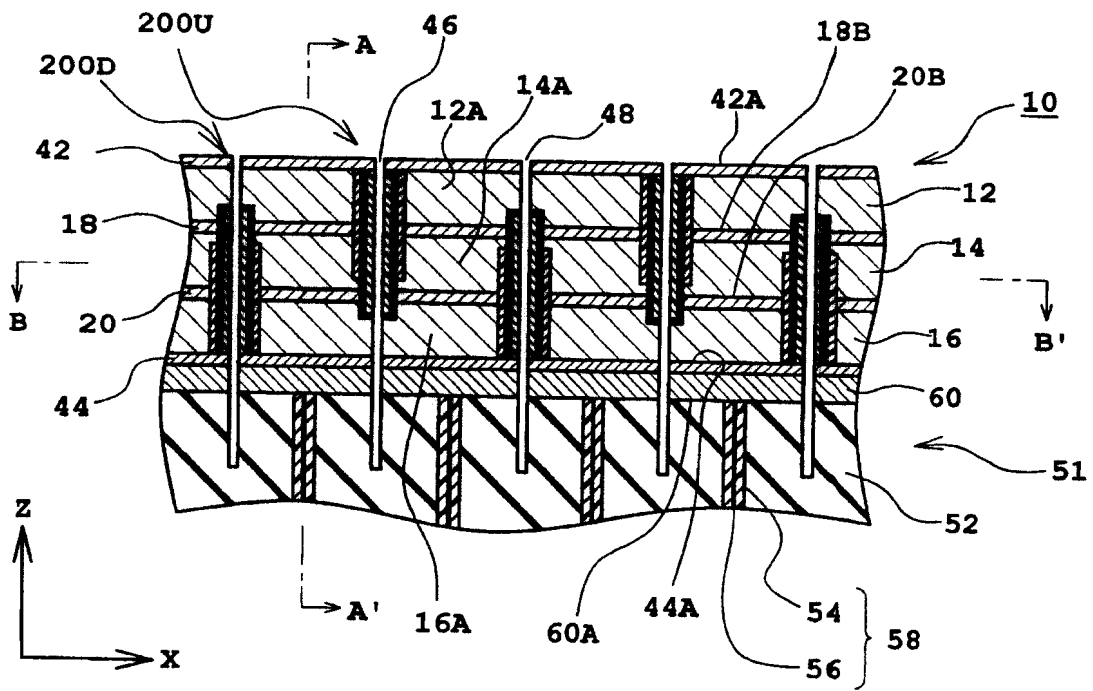


图 9

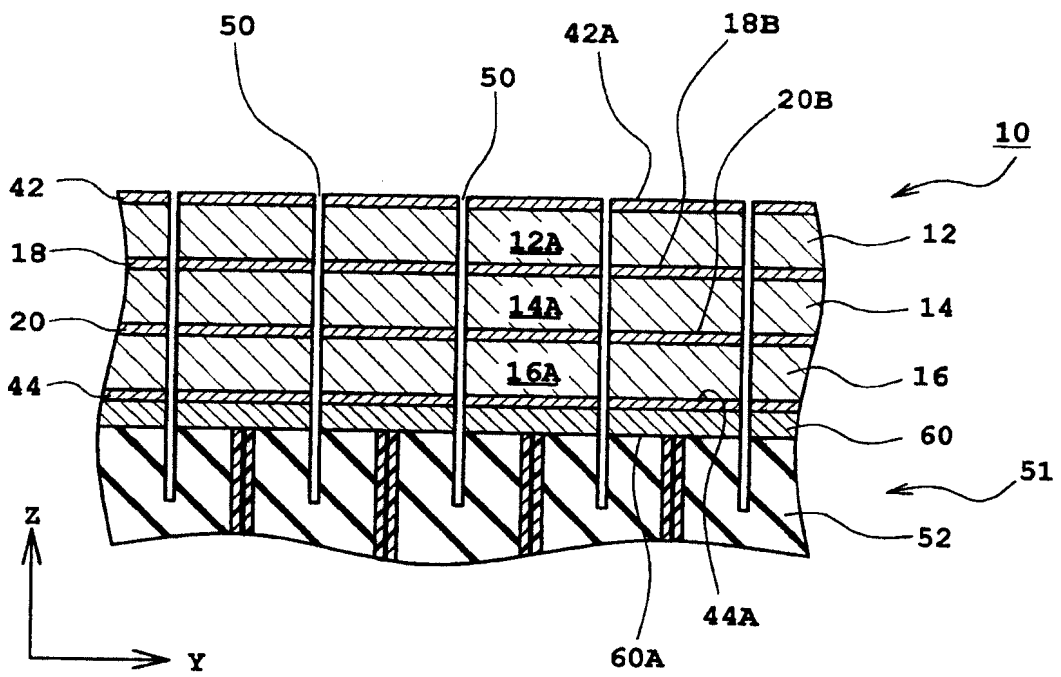


图 10

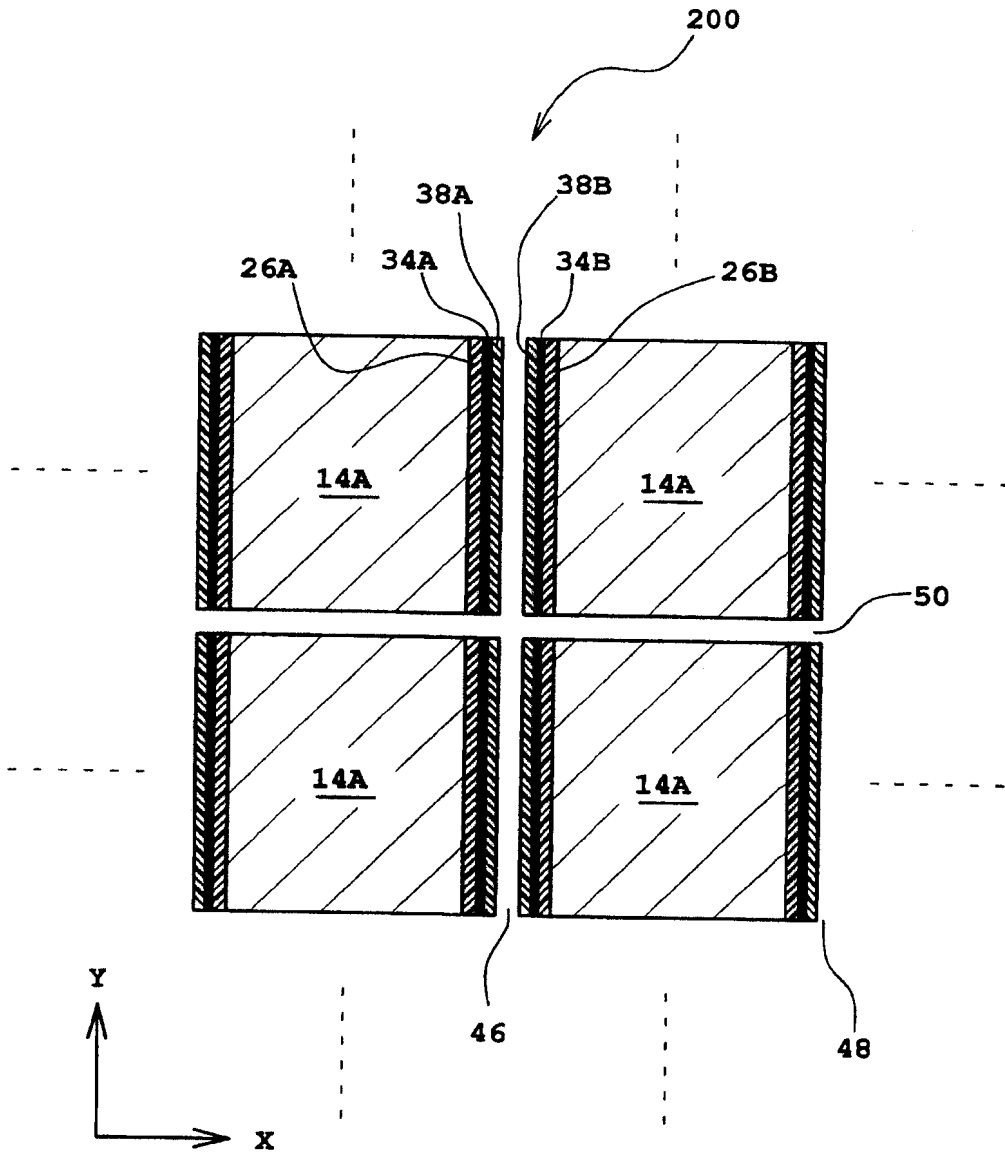


图 11

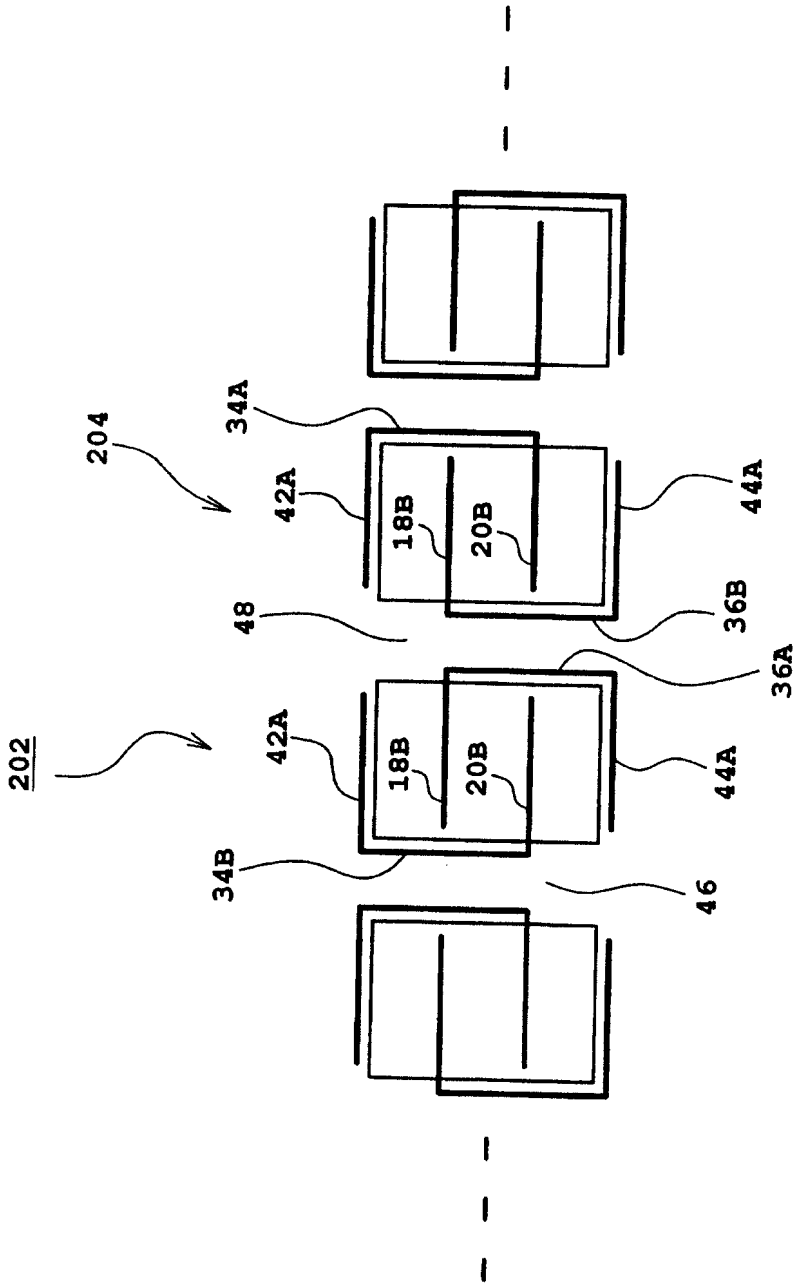


图 12

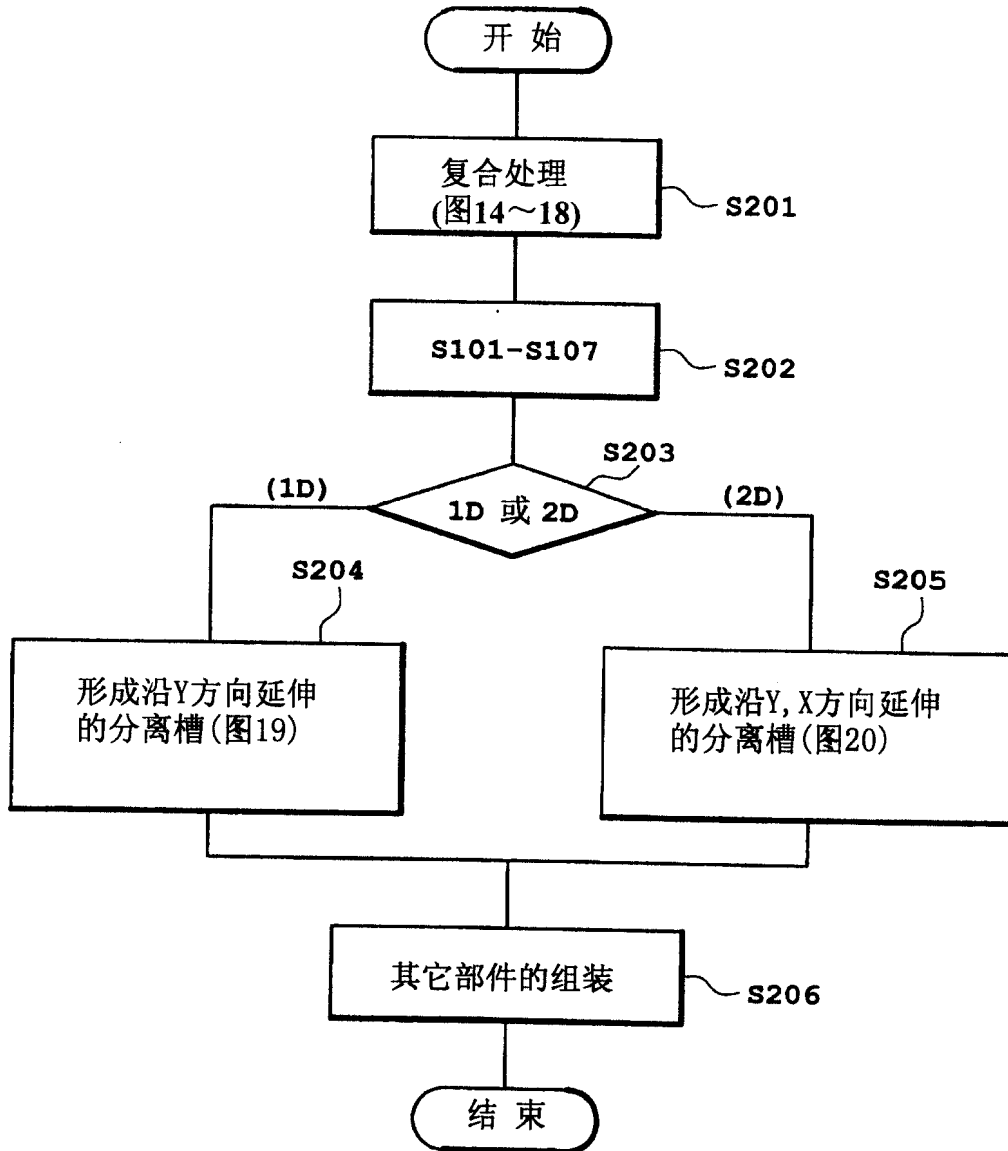


图 13

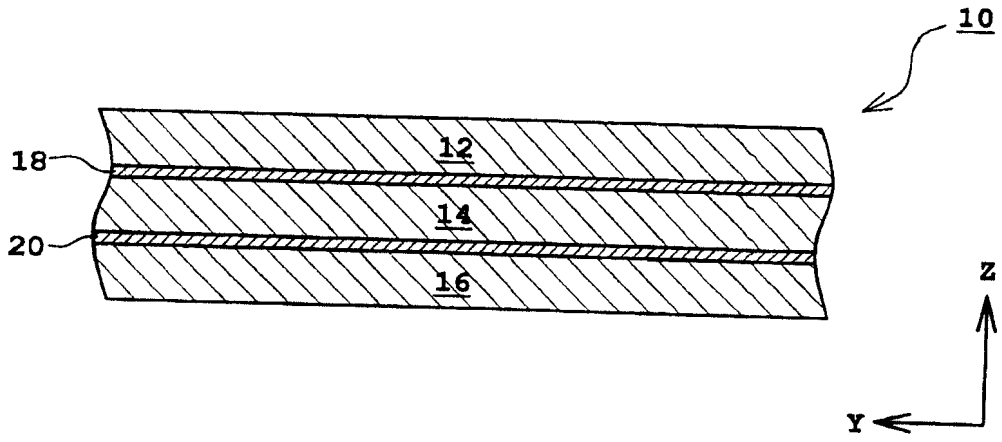


图 14

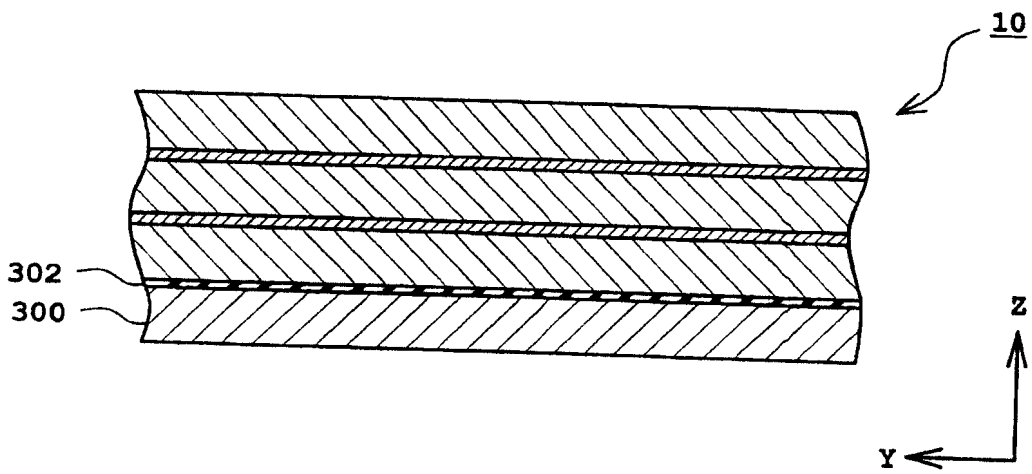


图 15

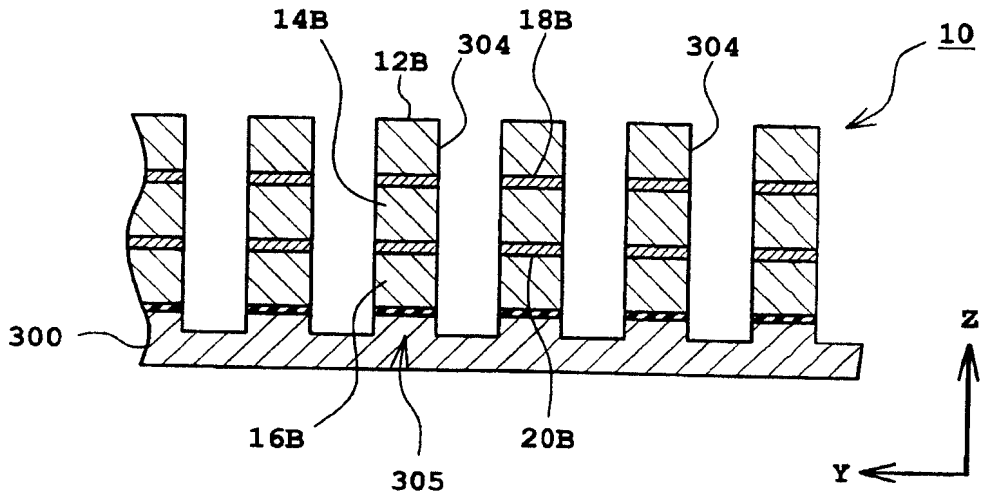


图 16

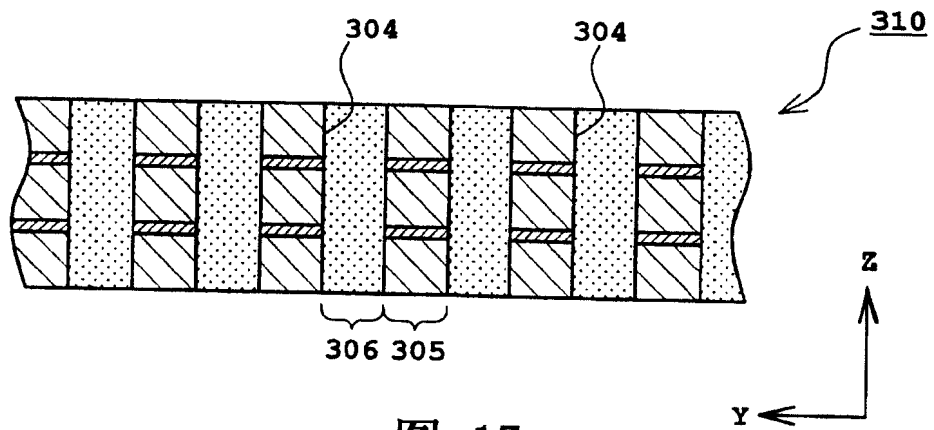


图 17

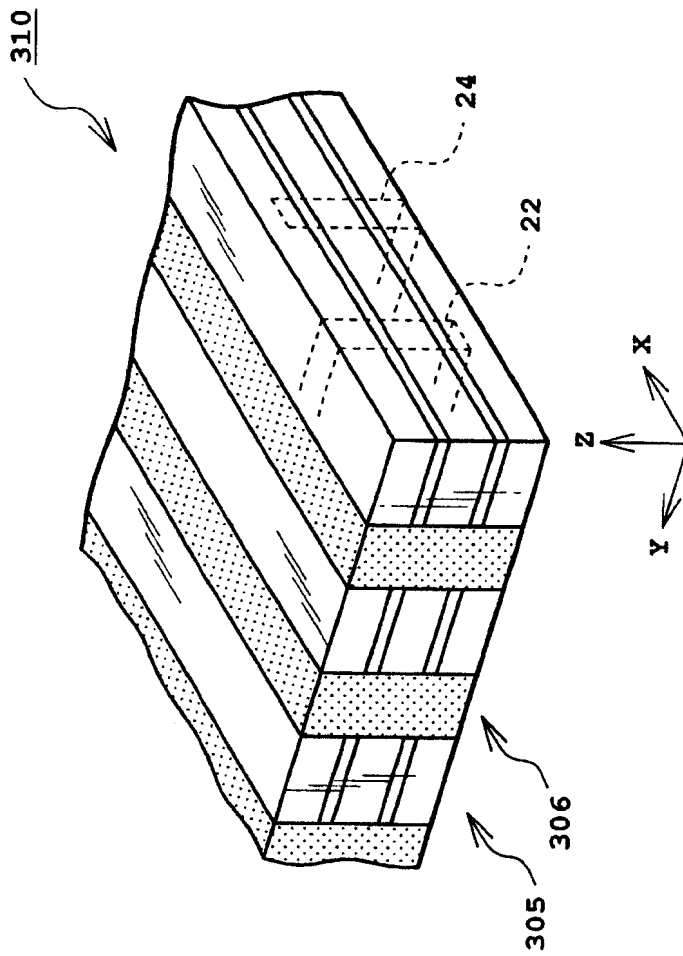


图 18

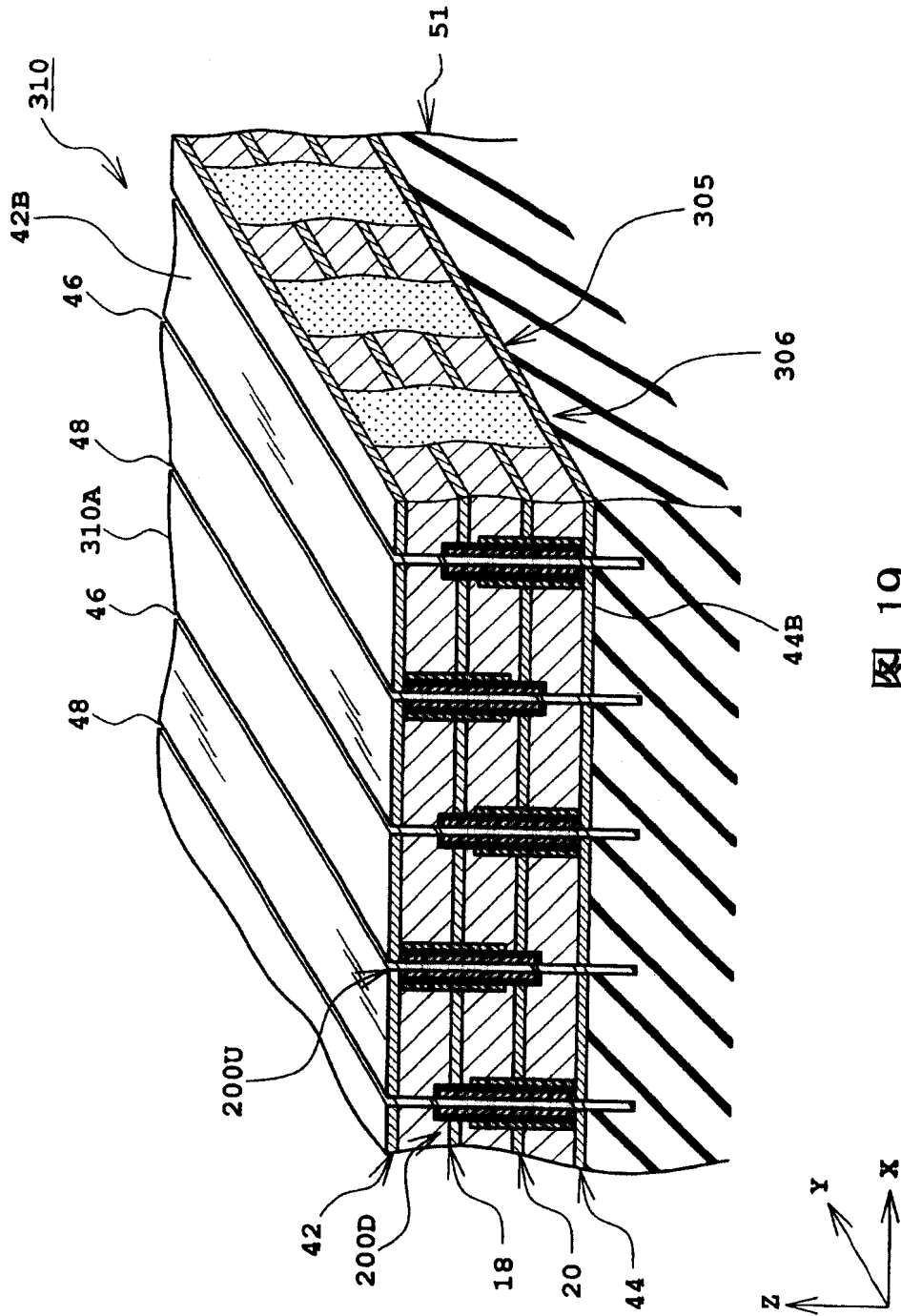
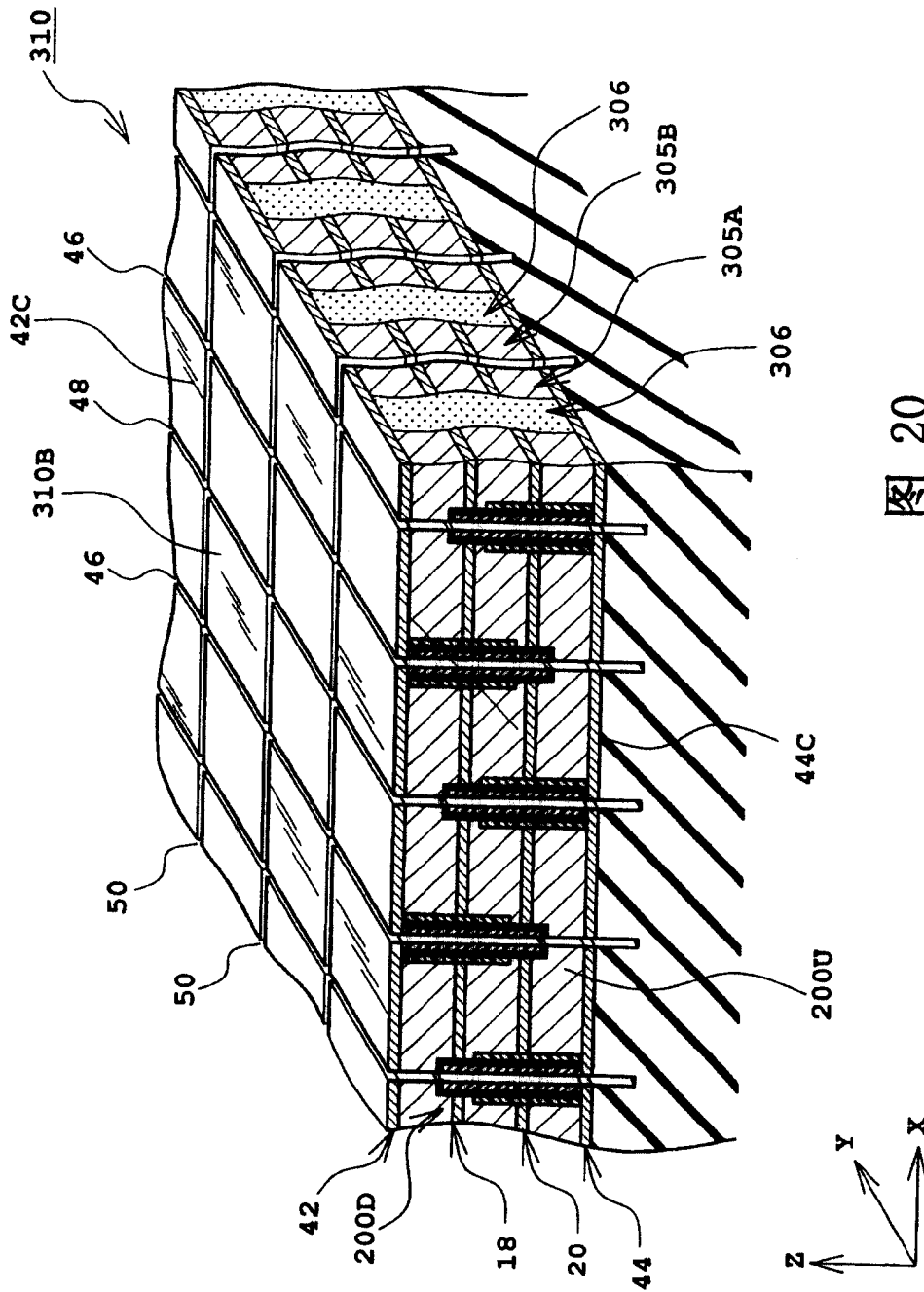


图 19



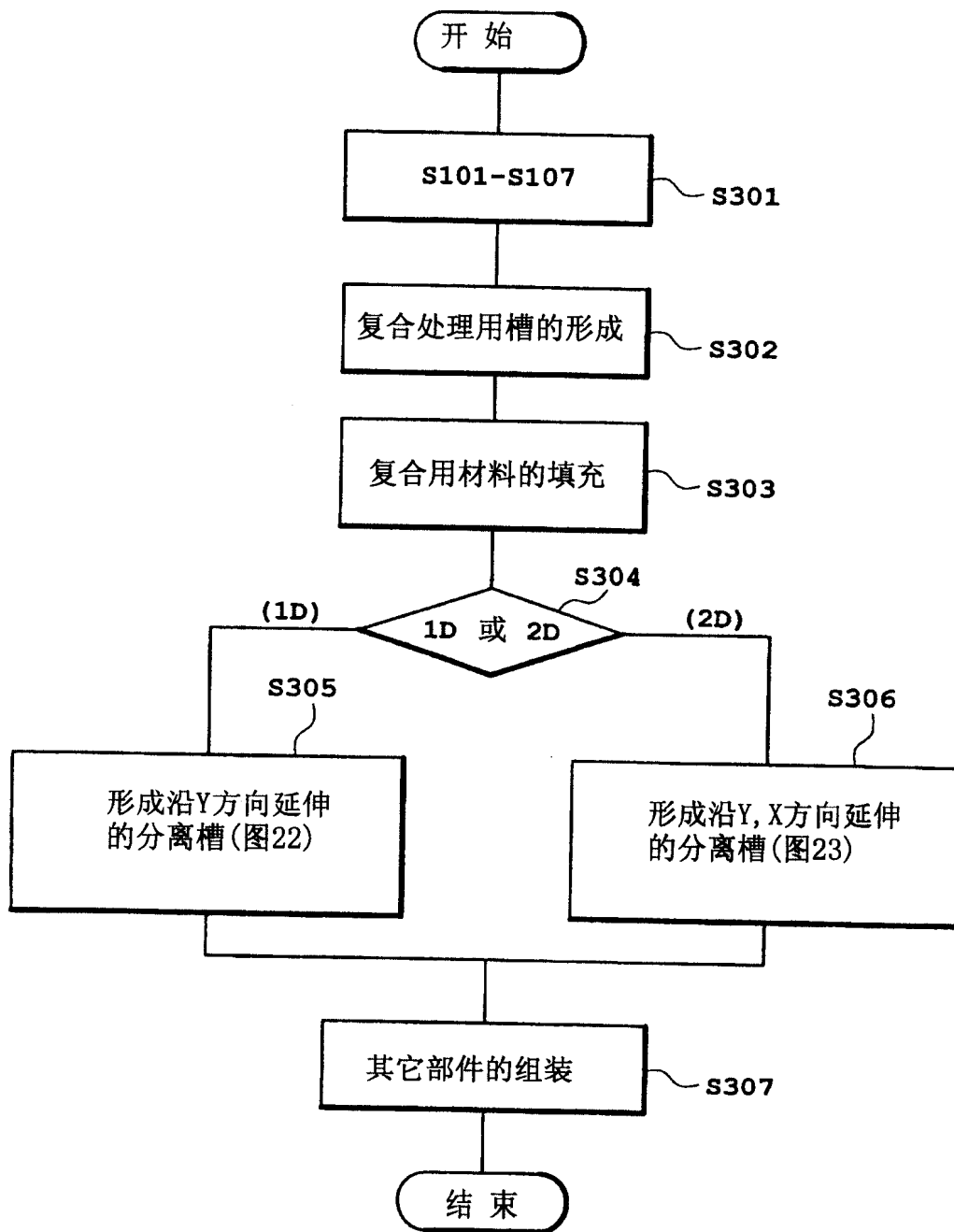


图 21

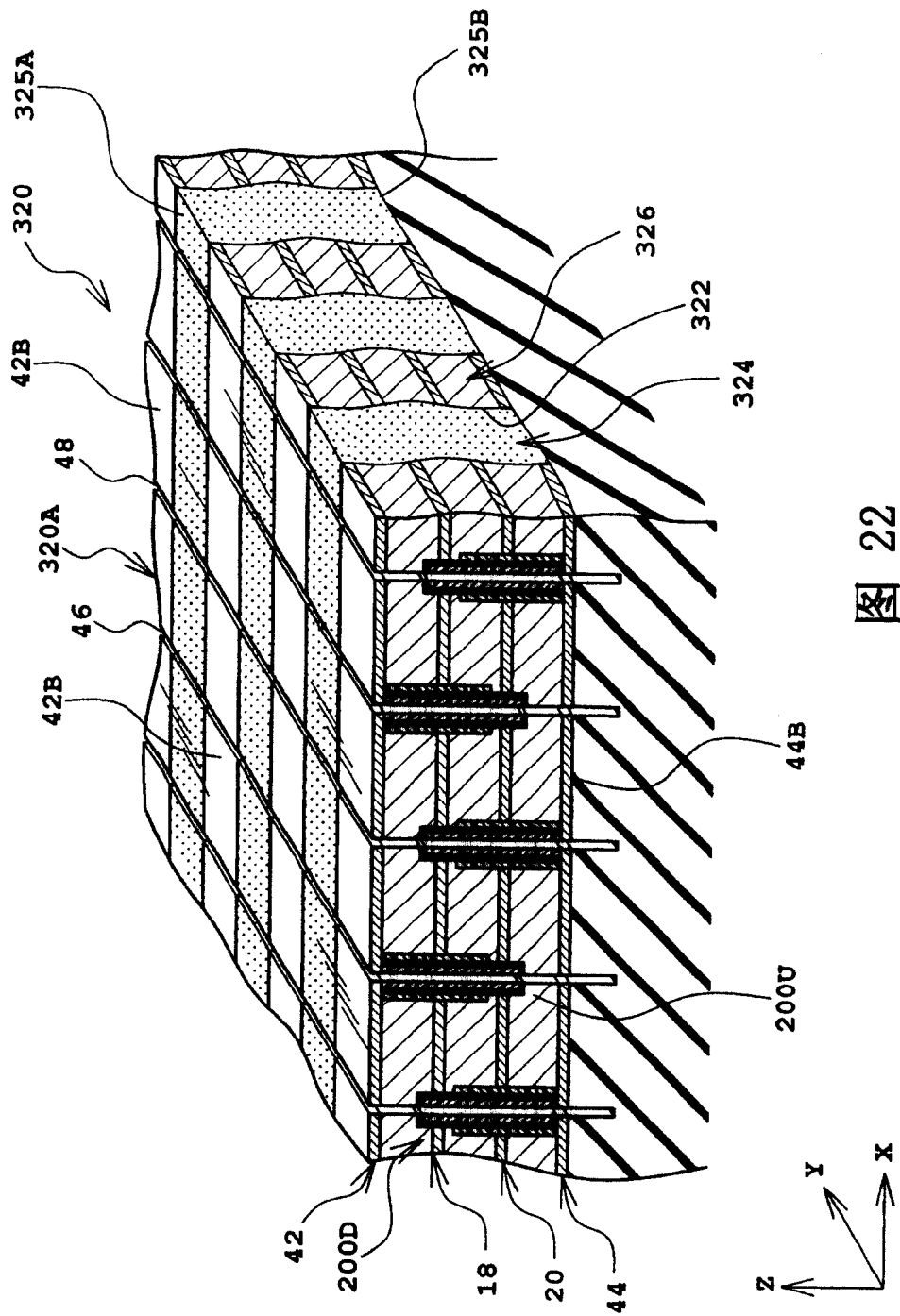


图 22

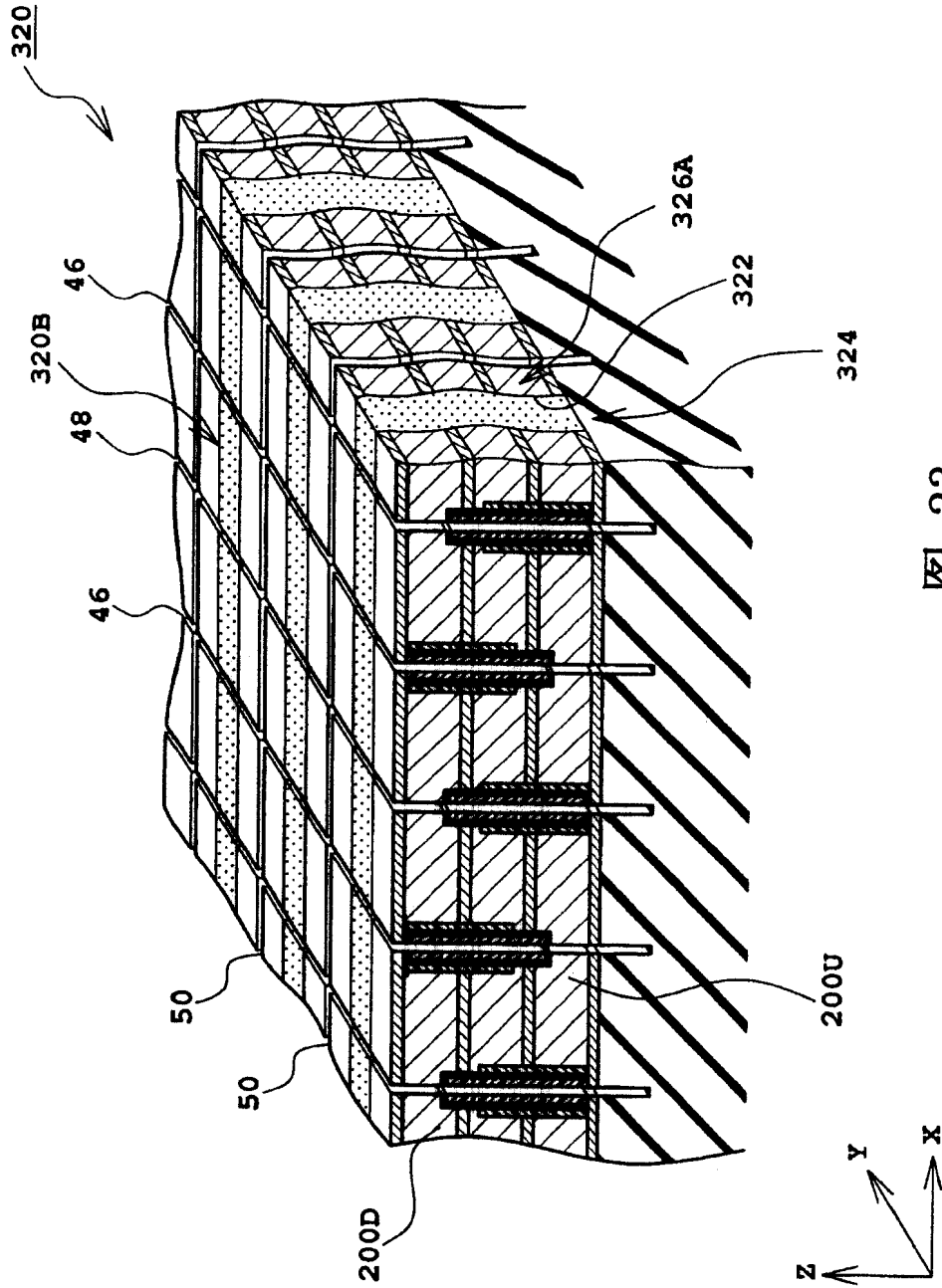


图 23

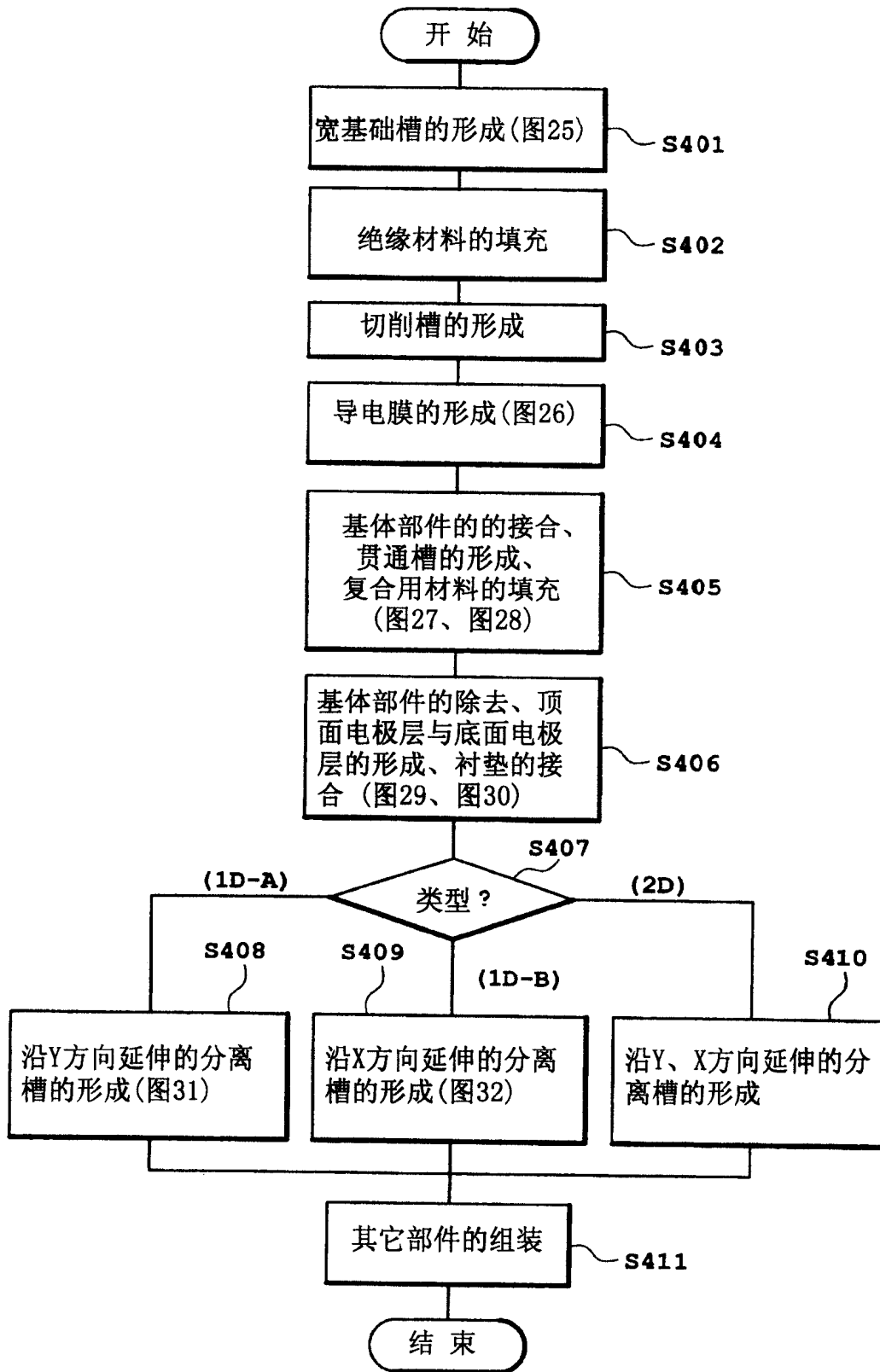


图 24

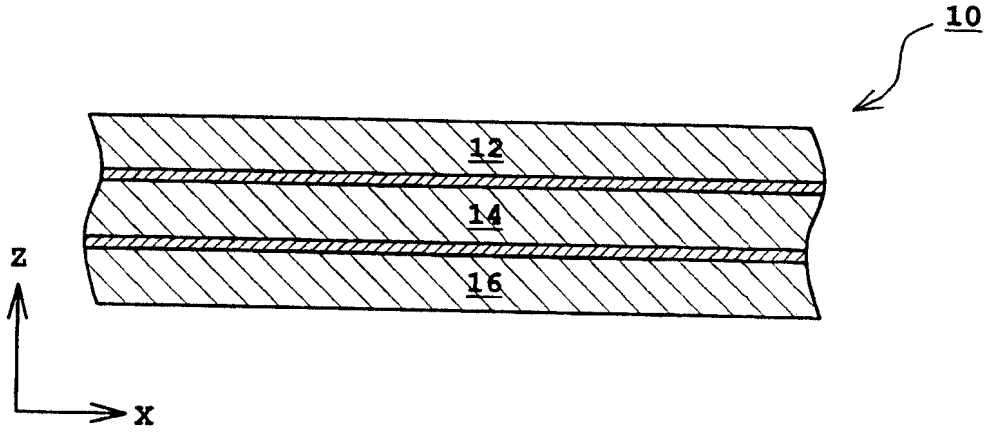


图 25

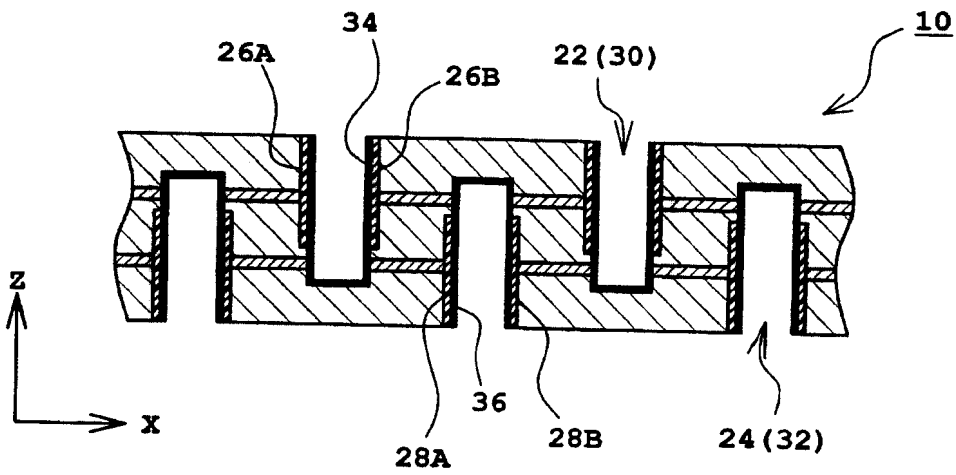


图 26

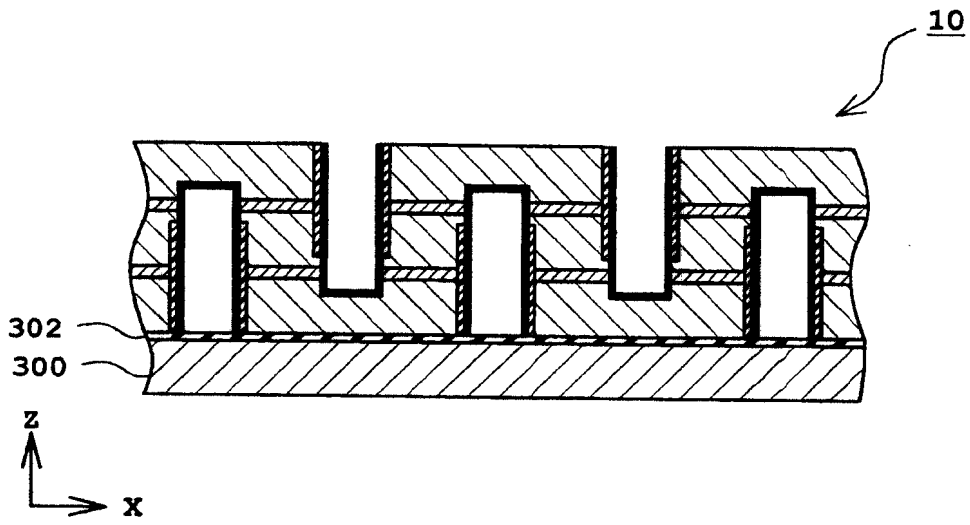


图 27

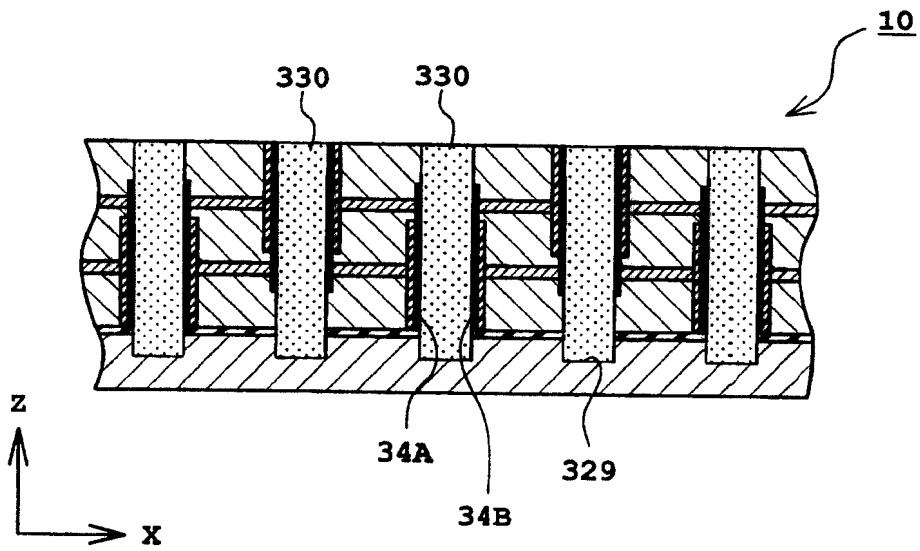


图 28

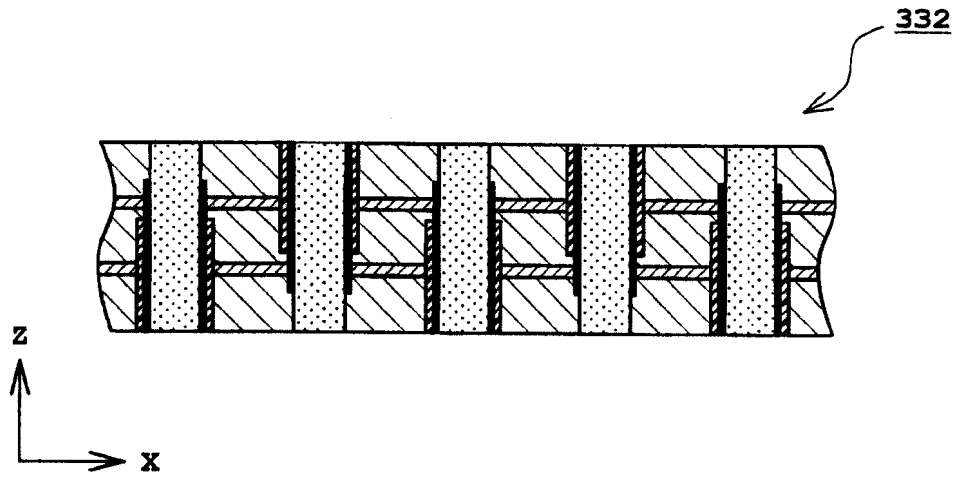


图 29

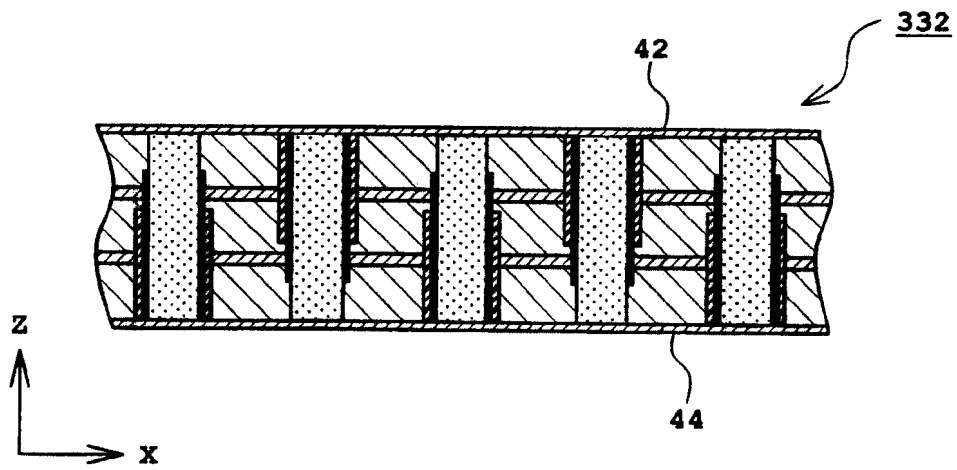


图 30

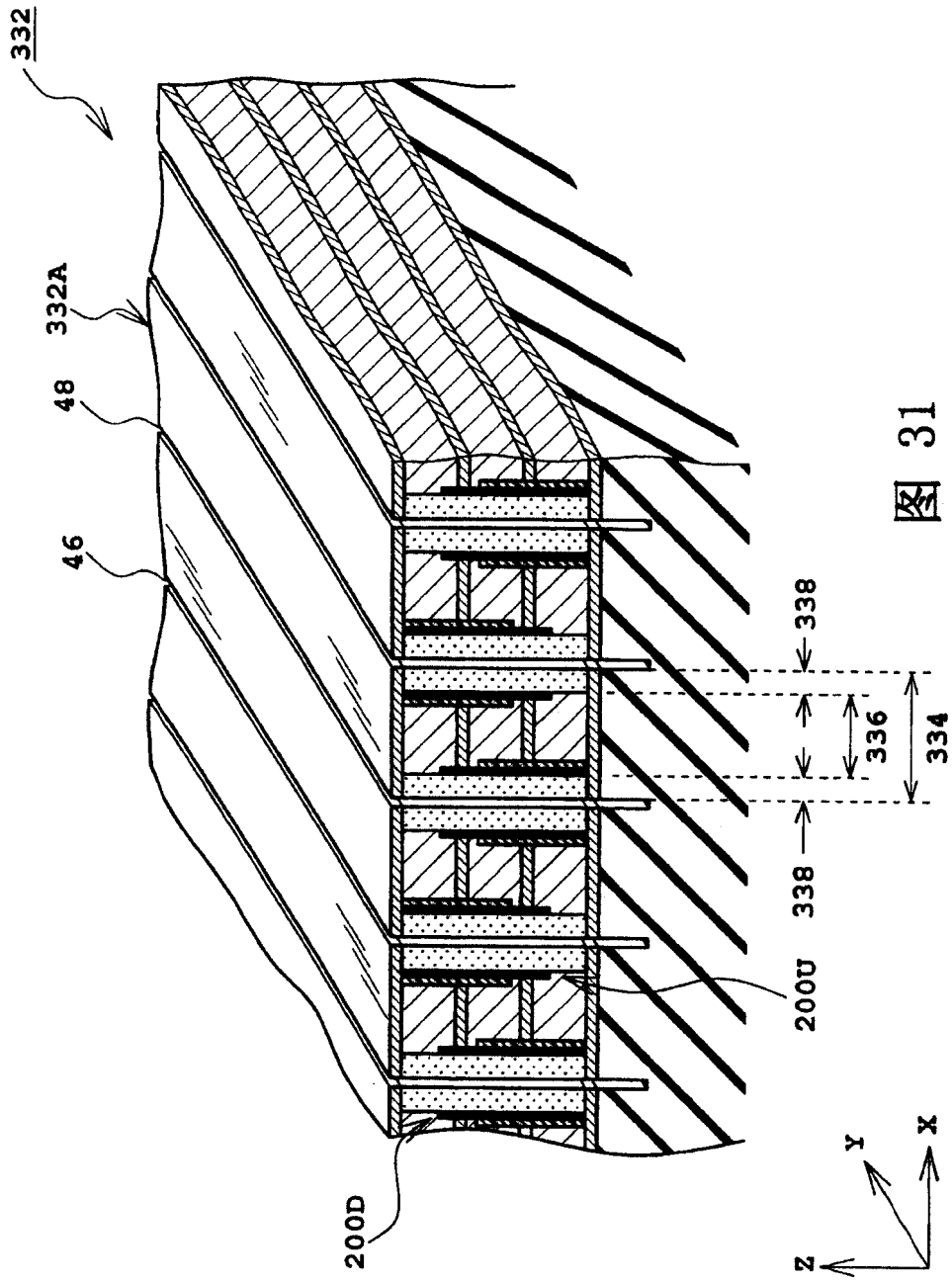
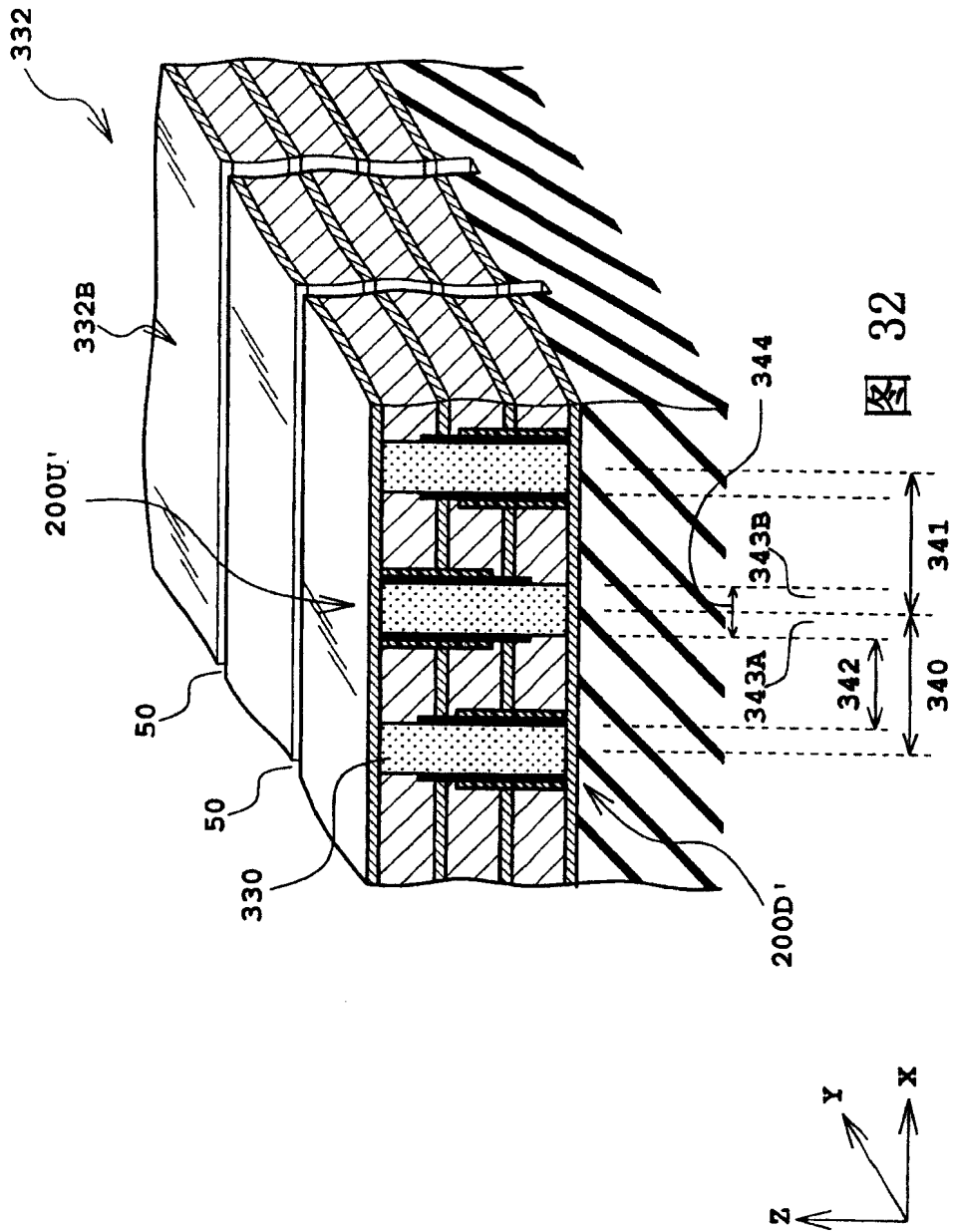


图 31



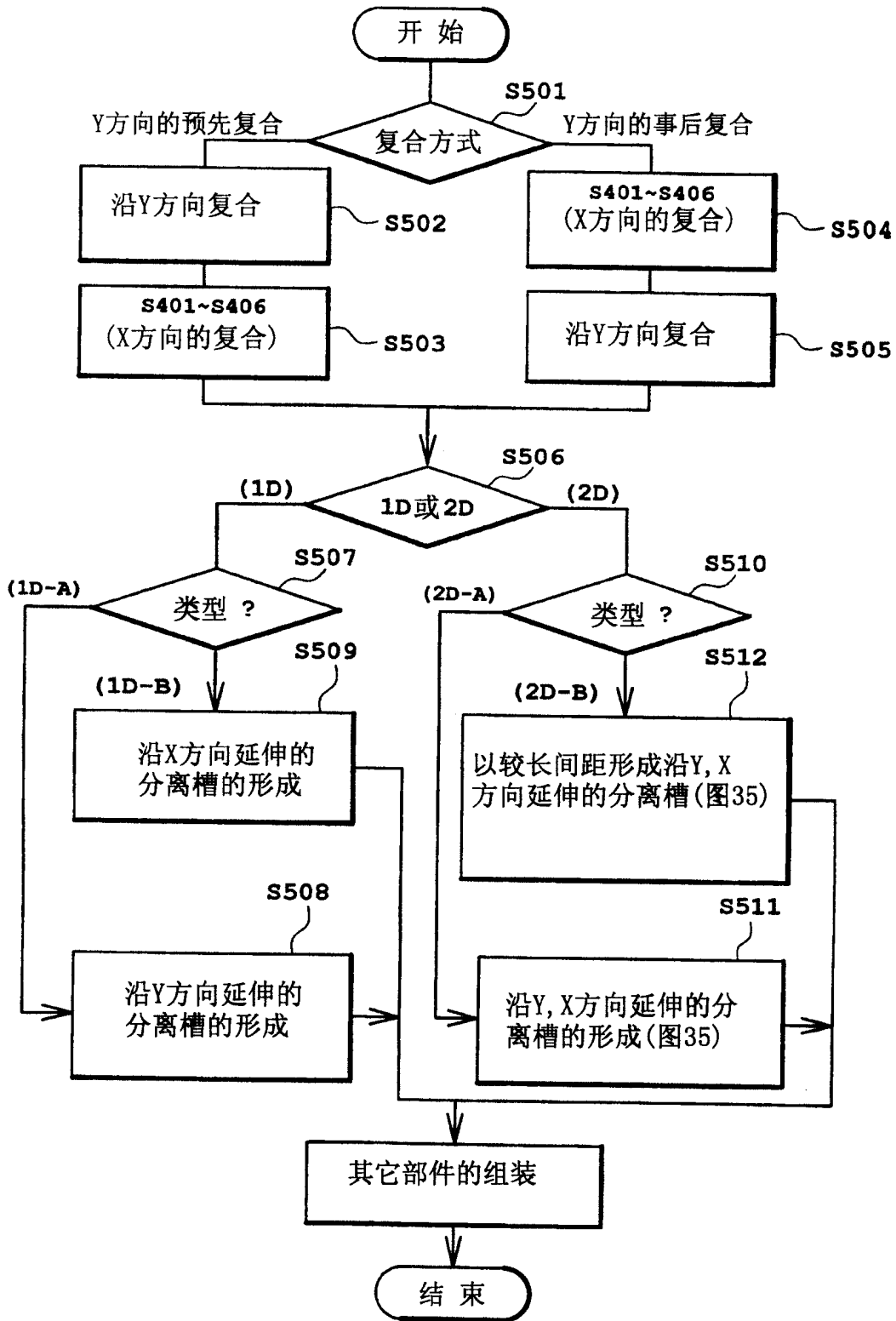
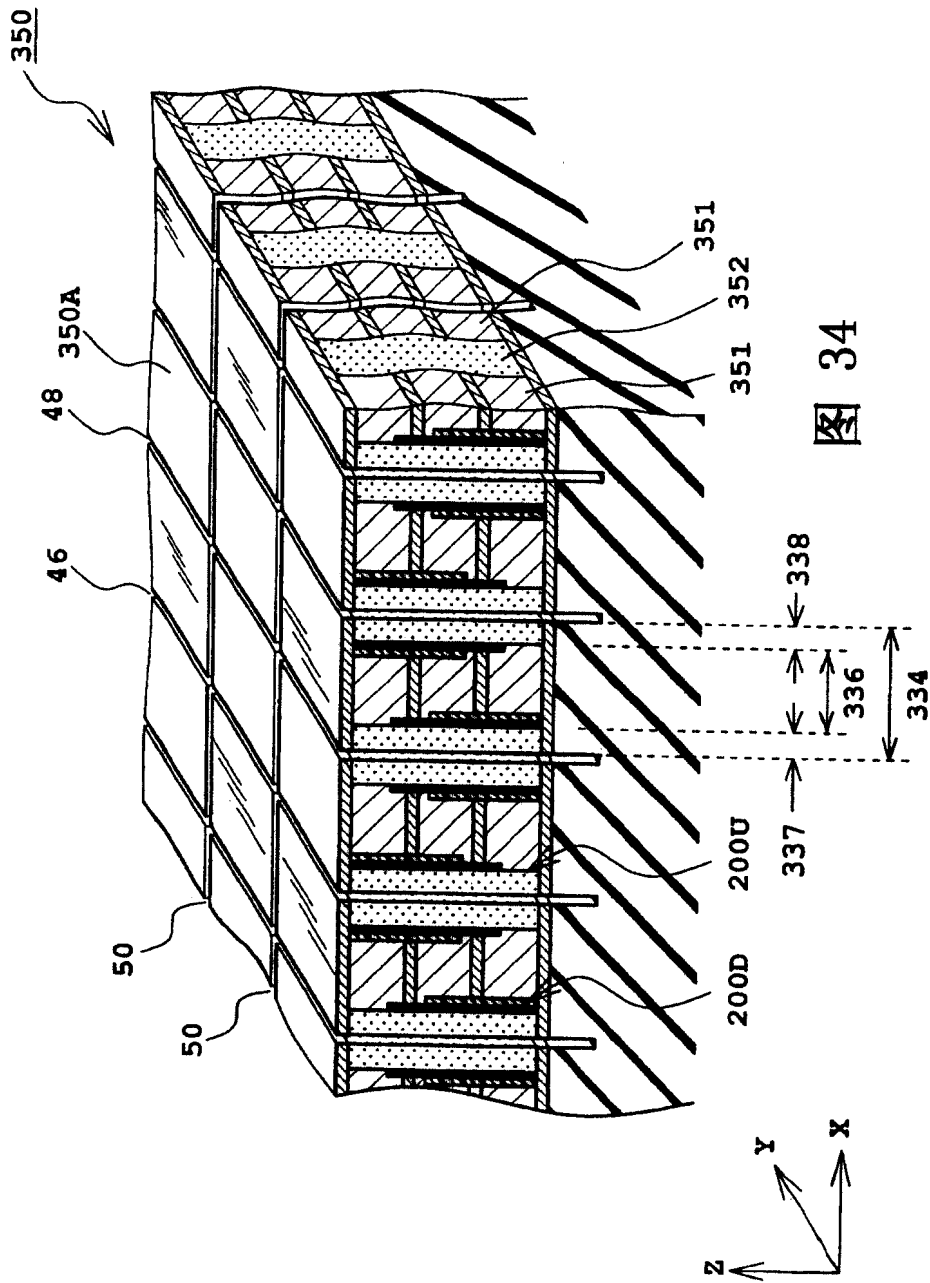


图 33



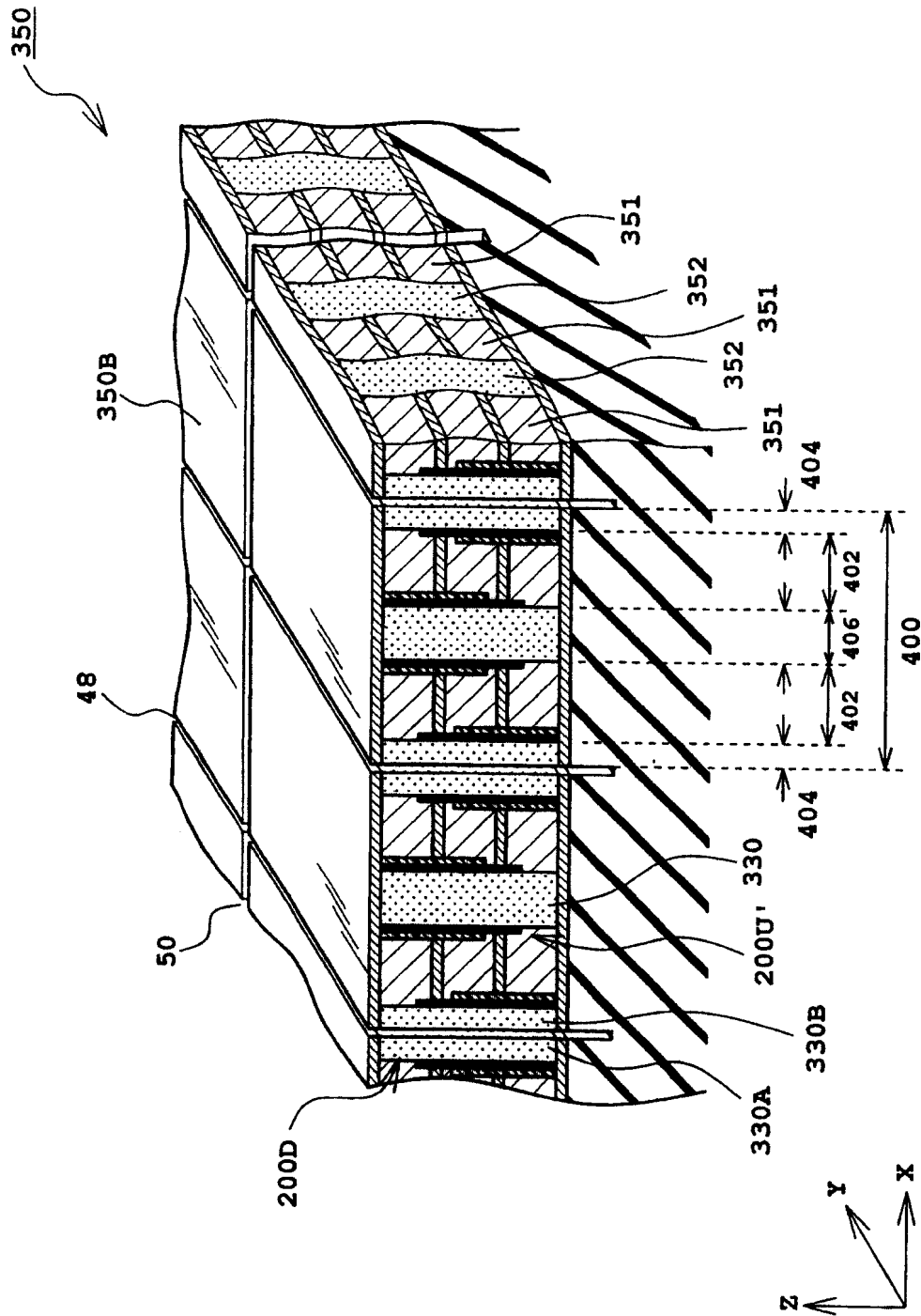


图 35

专利名称(译)	超声波探头及其制造方法		
公开(公告)号	CN100403990C	公开(公告)日	2008-07-23
申请号	CN03150184.2	申请日	2003-07-18
[标]申请(专利权)人(译)	日立阿洛卡医疗株式会社		
申请(专利权)人(译)	阿洛卡株式会社		
当前申请(专利权)人(译)	阿洛卡株式会社		
[标]发明人	佐藤正平		
发明人	佐藤正平		
IPC分类号	A61B8/00 G01N29/24 B06B1/02 B06B1/06 H01L41/22 H01L41/338 H01L41/37		
CPC分类号	H01L41/22 H01L41/37 H01L41/183 H01L41/338 B06B1/064 A61B8/4494 Y10T29/42 Y10T29/49005 Y10T29/4902 Y10T29/4908 Y10T29/49798		
代理人(译)	程伟		
审查员(译)	栾志超		
优先权	2002210891 2002-07-19 JP 2003169658 2003-06-13 JP 2003169659 2003-06-13 JP		
其他公开文献	CN1480100A		
外部链接	Espacenet SIPO		

摘要(译)

本发明的用于生物体的超声波诊断装置的超声波探头具有由多个积层型振动元件构成的振子阵列。通过跨过邻接的两个振动元件，形成特定结构(对置结构)。在各振动元件中，接地用第一垂直电极层与顶部电极层和内部电极层连接，信号用第二垂直电极层与底面电极层和内部电极层连接。当形成特定结构时，反复进行在积层体上形成槽和填充该槽等的工序。最终，通过形成多个分离槽，将积层体分割为多个振动元件。另一方面，沿水平方向对各振动元件进行复合处理。该复合处理可在特定结构的形成之前、形成之中和形成之后的任何阶段进行。

