

[19] 中华人民共和国国家知识产权局

[51] Int. Cl.

A61B 19/00 (2006.01)

A61B 8/00 (2006.01)



[12] 实用新型专利说明书

专利号 ZL 200520079845.0

[45] 授权公告日 2006 年 2 月 22 日

[11] 授权公告号 CN 2759419Y

[22] 申请日 2005.1.7

[21] 申请号 200520079845.0

[73] 专利权人 顾沪光

地址 250001 山东省济南市中医院超声室

[72] 设计人 顾沪光 高 岩 张雪梅

[74] 专利代理机构 济南鲁科专利代理有限公司

代理人 赵立华

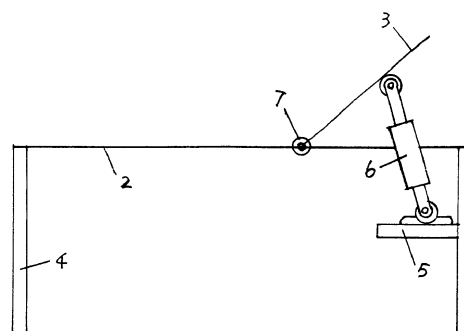
权利要求书 1 页 说明书 1 页 附图 2 页

[54] 实用新型名称

超声检查专用床

[57] 摘要

超声检查专用床，属于医疗器械技术领域。到目前为止，还没有专门的医用超声检查床，都是使用普通的检查床，病人在转换体位时不方便，特别是一些危重病人和不能自理的病人。该实用新型的技术方案为：凹形固定床板 2 两边固定连接床边 1，床边 1 下设置有床腿 4，凹形活动床板 3 与凹形固定床板 2 通过折页 7 铰接，床腿 4 上固定有支撑台 5；液压伸缩装置 6 一端铰接凹形活动床板 3，其另一端设置在支撑台 5 上。它的优点是：方便医生做 B 超检查，体位的变换医生可以随意操作，并可以选择最佳体位观察图像，有利于诊断的准确性。超声专用床只需使床板的角度的转换，病人就可以达到医生检查时所需要的各种体位，减轻了病人陪人的负担。



1、超声检查专用床，其特征是：凹形固定床板（2）两边固定连接床边（1），床边（1）下设置有床腿（4），凹形活动床板（3）与凹形固定床板（2）通过折页（7）铰接，床腿（4）上固定有支撑台（5）；液压伸缩装置（6）一端铰接凹形活动床板（3），其另一端设置在支撑台（5）上。

超声检查专用床

技术领域：本实用新型涉及医疗器械技术领域，更具体的讲是超声检查专用床。

背景技术：到目前为止，还没有专门的医用超声检查床，都是使用普通的检查床（平板式的），病人在转换体位时不方便，特别是一些危重病人和不能自理的病人，转换体位非常困难，对B超检查带来很多不方便。

发明内容：为克服上述缺点，本实用新型的目的是设计一种超声检查专用床。它的技术方案为：凹形固定床板2两边固定连接床边1，床边1下设置有床腿4，凹形活动床板3与凹形固定床板2通过折页7铰接，床腿4上固定有支撑台5；液压伸缩装置6一端铰接凹形活动床板3，其另一端设置在支撑台5上。该实用新型的优点是：方便医生做B超检查，病人左侧卧位检查肝、胆；右侧卧位检查脾脏，坐位和半坐位检查胰腺和胃时，体位的变换医生可以随意操作，并可以选择最佳体位观察图像，有利于诊断的准确性。方便病人：有些危重病人和不能自理的病人，往往在做B超检查时需要2~3名陪人帮助转换体位，而且病人也有一定的痛苦。而超声专用床只需使床板的角度的转换，病人就可以达到医生检查时所需要的各种体位，舒适、方便、安全，同时也减轻了病人陪人的负担。

附图说明：图1主视图，图2俯视图，图3侧视图。附图中：1、床边，2、凹形固定床板，3、凹形活动床板，4、床腿，5、支撑台，6、液压伸缩装置，7、折页。

具体实施方式：凹形固定床板2两边固定连接床边1，床边1下设置有床腿4，凹形活动床板3与凹形固定床板2通过折页7铰接，床腿4上固定有支撑台5；液压伸缩装置6一端铰接凹形活动床板3，其另一端设置在支撑台5上；床长2m，宽70cm，高60cm。床两边1各留10cm宽的边，凹形活动床板3和凹形固定床板2中间是凹槽式的能左右旋转90°的凹床。在床长60cm处凹形活动床板3通过液压伸缩装置6能升降直立90°，为方便在做超声检查时，病人需要左右侧翻体位和坐位，有些病人不能自主翻动，需要多人帮助，为方便病人设计这种能自动旋转的床体来解决超声检查中体位变换的问题。

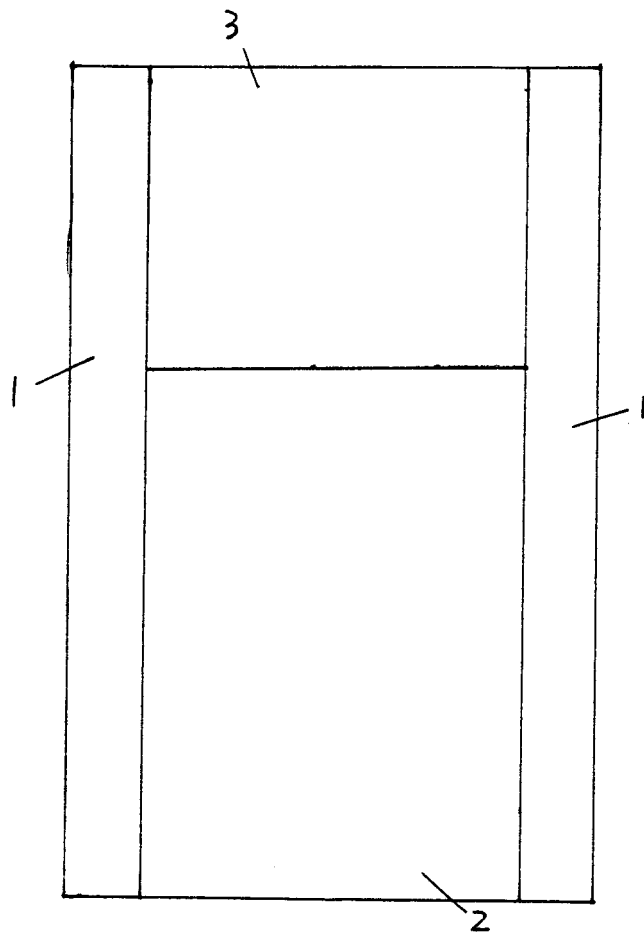


图 1

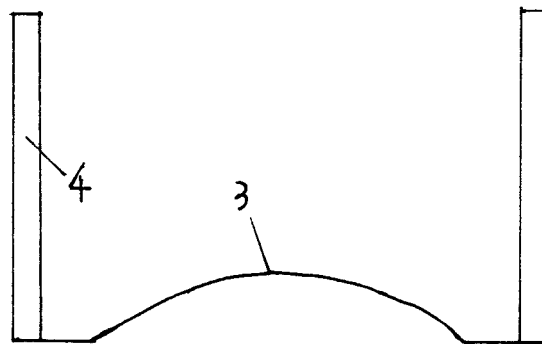


图 2

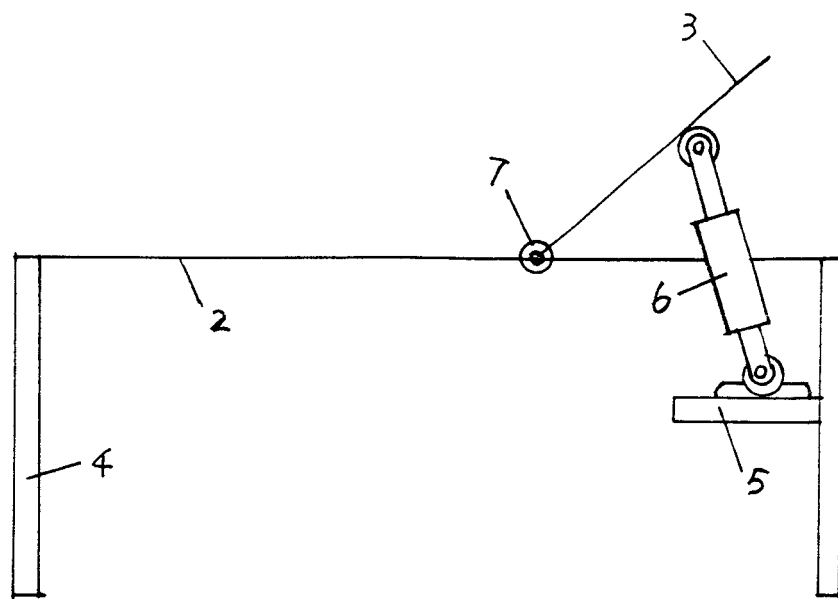


图 3

专利名称(译)	超声检查专用床		
公开(公告)号	CN2759419Y	公开(公告)日	2006-02-22
申请号	CN200520079845.0	申请日	2005-01-07
[标]发明人	顾沪光 高岩 张雪梅		
发明人	顾沪光 高岩 张雪梅		
IPC分类号	A61B19/00 A61B8/00 A61G13/08 A61G13/10		
代理人(译)	赵立华		
外部链接	Espacenet SIPO		

摘要(译)

超声检查专用床，属于医疗器械技术领域。到目前为止，还没有专门的医用超声检查床，都是使用普通的检查床，病人在转换体位时不方便，特别是一些危重病人和不能自理的病人。该实用新型的技术方案为：凹形固定床板2两边固定连接床边1，床边1下设置有床腿4，凹形活动床板3与凹形固定床板2通过折页7铰接，床腿4上固定有支撑台5；液压伸缩装置6一端铰接凹形活动床板3，其另一端设置在支撑台5上。它的优点是：方便医生做B超检查，体位的变换医生可以随意操作，并可以选择最佳体位观察图像，有利于诊断的准确性。超声专用床只需使床板的角度的转换，病人就可以达到医生检查时所需要的各种体位，减轻了病人陪人的负担。

