



(12)实用新型专利

(10)授权公告号 CN 210843148 U

(45)授权公告日 2020.06.26

(21)申请号 201920819500.6

(22)申请日 2019.05.31

(73)专利权人 深圳市理邦精密仪器股份有限公司

地址 518122 广东省深圳市坪山新区坑梓街道金沙社区金辉路15号

(72)发明人 张海峰 陈纪银 方磊 郭传喜

(74)专利代理机构 北京三聚阳光知识产权代理有限公司 11250

代理人 秦广成

(51)Int.Cl.

A61B 8/00(2006.01)

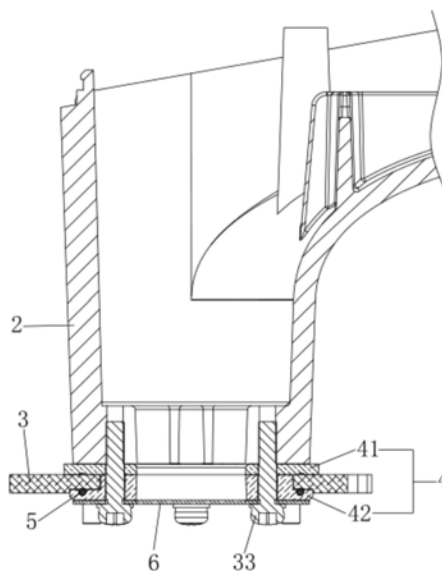
权利要求书1页 说明书5页 附图6页

(54)实用新型名称

一种转动支撑结构及超声诊断设备

(57)摘要

本实用新型公开了一种转动支撑结构及超声诊断设备,所述转动支撑结构连接于机体和支撑臂之间,所述转动支撑结构包括:连接于所述机体的支撑件;连接于所述支撑臂的转动件,所述转动件可相对于所述支撑件转动且与所述支撑件紧密配合;以及,密封设于所述支撑件和所述转动件之间的转动配合面上的阻尼件。如此设计,解决了常见超声诊断设备中显示器支撑臂与键盘接合处的转动结构的整体结构较为复杂的技术问题,具有结构简单、易于装配、生产成本低的优点。



1. 一种转动支撑结构,连接在固定部分(1)和转动部分(2)之间,其特征在于,所述转动支撑结构包括:

支撑件(3),连接于所述固定部分(1);

转动件(4),连接于所述转动部分(2),所述转动件(4)可相对于所述支撑件(3)转动且与所述支撑件(3)紧密配合;

阻尼件(5),密封设于所述支撑件(3)和所述转动件(4)之间的转动配合面上。

2. 根据权利要求1所述的转动支撑结构,其特征在于,所述支撑件(3)和/或所述转动件(4)的转动配合面上设有安装槽,所述阻尼件(5)为过盈配合安装于所述安装槽的橡胶圈。

3. 根据权利要求1所述的转动支撑结构,其特征在于,所述转动件(4)包括分别与所述支撑件(3)相对的两侧面紧密配合的第一转动件(41)和第二转动件(42),所述第一转动件(41)和所述第二转动件(42)通过多个第一锁紧螺钉(7)固定连接于所述转动部分(2),多个所述第一锁紧螺钉(7)将所述支撑件(3)和所述阻尼件(5)夹紧于所述第一转动件(41)和所述第二转动件(42)之间。

4. 根据权利要求3所述的转动支撑结构,其特征在于,所述第二转动件(42)和多个所述第一锁紧螺钉(7)之间设有用于平衡压力的垫片(6)。

5. 根据权利要求3所述的转动支撑结构,其特征在于,所述第二转动件(42)与所述支撑件(3)的配合面上设有限位凹槽(421),所述支撑件(3)的内周设有伸入所述限位凹槽(421)内的限位块(31),所述限位块(31)用于限制所述限位凹槽(421)及所述转动件(4)的转动行程。

6. 根据权利要求1所述的转动支撑结构,其特征在于,所述转动部分(2)与所述转动件(4)的配合面上设有定位销(21),所述转动件(4)设有与所述定位销(21)配合的定位孔(411)。

7. 根据权利要求6所述的转动支撑结构,其特征在于,所述定位销(21)和所述定位孔(411)均至少设置有两个,且所述定位销(21)和所述定位孔(411)一一对应配合。

8. 根据权利要求1所述的转动支撑结构,其特征在于,所述支撑件(3)的外周设置有定位凹槽(32),所述定位凹槽(32)与所述固定部分(1)上的凸起结构相配合以将所述支撑件(3)定位安装于所述固定部分(1)。

9. 根据权利要求1所述的转动支撑结构,其特征在于,所述转动件(4)采用耐磨赛刚片制成,所述支撑件(3)采用金属材料制成。

10. 一种超声诊断设备,其特征在于,包括机体、支撑臂和如权利要求1—9中任一项所述的转动支撑结构,其中,所述固定部分(1)设于所述机体,所述转动部分(2)设于所述支撑臂。

一种转动支撑结构及超声诊断设备

技术领域

[0001] 本实用新型涉及医疗设备技术领域,具体涉及一种转动支撑结构及超声诊断设备。

背景技术

[0002] 超声诊断设备,特别是可推式台式B超的体积较大,当人们到医院体检时,为方便医生的操作习惯,满足各种临床需求,需要设计一种可支撑且旋转的支撑臂来转动显示器,同时操作者也可按照自己的操作习惯来转动显示器,也可调节显示器的高度和角度。

[0003] 显示器支撑设备与主机间的连接,既要牢固可靠地支撑显示器,能经受常规的冲击振动,又要能调节显示器相对主机的转动角度,使显示器可以面向不同的方向,同时在转动显示器时,要有适当的阻尼力,不能太轻或太重,力度要均匀,且在运输过程中能够锁定在某一位置。

[0004] 现有技术的超声诊断设备中,显示器支撑臂与键盘接合处的转动结构,都是通过紧定螺钉或者调节拨杆来调节支撑臂转动的角度。这种转动结构因为需要外部可以调节的紧定螺钉或者拨杆,整体结构较为复杂,且一定程度上会影响外观。

实用新型内容

[0005] 因此,本实用新型要解决的技术问题在于克服现有技术中超声诊断设备的支撑臂和键盘结合处的转动结构复杂、装配繁琐、生产成本高的问题,从而提供一种转动支撑结构及超声诊断设备。

[0006] 为解决上述技术问题,本实用新型的技术方案如下:

[0007] 一种转动支撑结构,连接在固定部分和转动部分之间,所述转动支撑结构包括:

[0008] 支撑件,连接于所述固定部分;

[0009] 转动件,连接于所述转动部分,所述转动件可相对于所述支撑件转动且与所述支撑件紧密配合;

[0010] 阻尼件,密封设于所述支撑件和所述转动件之间的转动配合面上。

[0011] 进一步地,所述支撑件和/或所述转动件的转动配合面上设有安装槽,所述阻尼件为过盈配合安装于所述安装槽的橡胶圈。

[0012] 进一步地,所述转动件包括分别与所述支撑件相对的两侧面紧密配合的第一转动件和第二转动件,所述第一转动件和所述第二转动件通过多个第一锁紧螺钉固定连接于所述转动部分,多个所述第一锁紧螺钉将所述支撑件和所述阻尼件夹紧于所述第一转动件和所述第二转动件之间。

[0013] 进一步地,所述第二转动件和多个所述第一锁紧螺钉之间设有用于平衡压力的垫片。

[0014] 进一步地,所述第二转动件与所述支撑件的配合面上设有限位凹槽,所述支撑件的内周设有伸入所述限位凹槽内的限位块,所述限位块用于限制所述限位凹槽及所述转动

件的转动行程。

[0015] 进一步地,所述转动部分与所述转动件的配合面上设有定位销,所述转动件设有与所述定位销配合的定位孔。

[0016] 进一步地,所述定位销和所述定位孔均至少设置有两个,且所述定位销和所述定位孔一一对应配合。

[0017] 进一步地,所述支撑件的外周设置有定位凹槽,所述定位凹槽与所述固定部分上的凸起结构相配合以将所述支撑件定位安装于所述固定部分。

[0018] 进一步地,所述转动件采用耐磨赛刚片制成,所述支撑件采用金属材料制成。

[0019] 本实用新型还提出了一种超声诊断设备,包括机体、支撑臂和如上所述的转动支撑结构,其中,所述固定部分设于所述机体,所述转动部分设于所述支撑臂。

[0020] 本实用新型技术方案,具有如下优点:

[0021] 1. 本实用新型提供的转动支撑结构,在转动部分连接转动件,在固定部分安装支撑件,并在转动件和固定件之间的转动配合面上设置阻尼件,支撑件用于支撑转动部分和转动件,阻尼件能增加转动件和支撑件发生相对转动时的阻尼力;这种转动支撑结构可以使转动部分相对固定部分以一定的角度转动,具有结构简单、易于装配,生产成本低的优点。

[0022] 2. 本实用新型提供的转动支撑结构,采用过盈配合安装于安装槽的橡胶圈作为阻尼件,由于橡胶圈受压后可以发生变形,变形后产生的弹力变化较小,从而使转动件和支撑件之间的转动阻尼力的大小不容易发生变化,具有稳定性好的优点,也能起到良好的缓冲作用;同时还可以根据需要适当调整橡胶圈的尺寸,以对转动件和支撑件之间的转动阻尼力大小进行调节,从而调节转动固定部分所需的作用力大小。

[0023] 3. 本实用新型提供的转动支撑结构,采用第一转动件和第二转动件配合夹紧支撑件,并通过第一锁紧螺钉固定在转动部分的安装结构,具有安装结构简单,易于装配的优点。

[0024] 4. 本实用新型提供的转动支撑结构,相互配合的限位块和限位凹槽的设置可以限制转动件以及转动部分的转动行程,防止转动部分出现转动角度过大的问题。

[0025] 5. 本实用新型提供的转动支撑结构,转动部分上的定位销插入转动件上定位孔的结构设置,使转动部分和转动件之间不易发生相对转动,稳定性更高。

[0026] 6. 本实用新型提供的超声诊断设备,通过采用上述的转动支撑结构,在能调整支撑臂和机体之间相对角度的情况下,具有安装结构简单、易于装配、生产成本低的优点。

附图说明

[0027] 为了更清楚地说明本实用新型具体实施方式或现有技术中的技术方案,下面将对具体实施方式或现有技术描述中所需要使用的附图作简单地介绍,显而易见地,下面描述中的附图是本实用新型的一些实施方式,对于本领域普通技术人员来讲,在不付出创造性劳动的前提下,还可以根据这些附图获得其他的附图。

[0028] 图1为本实用新型实施例中超声诊断设备的机体和支撑臂之间的连接结构示意图;

[0029] 图2为本实用新型实施例中支撑臂和转动支撑结构之间的连接结构示意图;

- [0030] 图3为图1所示支撑臂和转动支撑结构的局部半剖示意图；
- [0031] 图4为本实用新型实施例中转动支撑结构与支撑臂连接的一面的端面示意图；
- [0032] 图5为图4中隐藏第一转动件后的结构示意图；
- [0033] 图6为本实用新型实施例中支撑臂的结构示意图；
- [0034] 图7为本实用新型实施例中超声诊断设备中支撑臂和机体的结构示意图。
- [0035] 附图标记说明：1、固定部分；2、转动部分；21、定位销；22、安装孔；3、支撑件；31、限位块；32、定位凹槽；4、转动件；41、第一转动件；411、定位孔；42、第二转动件；421、限位凹槽；5、阻尼件；6、垫片；7、第一锁紧螺钉；8、第二锁紧螺钉。

具体实施方式

[0036] 下面将结合附图对本实用新型的技术方案进行清楚、完整地描述，显然，所描述的实施例是本实用新型一部分实施例，而不是全部的实施例。基于本实用新型中的实施例，本领域普通技术人员在没有做出创造性劳动前提下所获得的所有其他实施例，都属于本实用新型保护的范围。

[0037] 在本实用新型的描述中，需要说明的是，术语“中心”、“上”、“下”、“左”、“右”、“竖直”、“水平”、“内”、“外”等指示的方位或位置关系为基于附图所示的方位或位置关系，仅是为了便于描述本实用新型和简化描述，而不是指示或暗示所指的装置或元件必须具有特定的方位、以特定的方位构造和操作，因此不能理解为对本实用新型的限制。此外，术语“第一”、“第二”、“第三”仅用于描述目的，而不能理解为指示或暗示相对重要性。

[0038] 在本实用新型的描述中，需要说明的是，除非另有明确的规定和限定，术语“安装”、“相连”、“连接”应做广义理解，例如，可以是固定连接，也可以是可拆卸连接，或一体地连接；可以是机械连接，也可以是电连接；可以是直接相连，也可以通过中间媒介间接相连，可以是两个元件内部的连通。对于本领域的普通技术人员而言，可以根据具体情况理解上述术语在本实用新型中的具体含义。

[0039] 此外，下面所描述的本实用新型不同实施方式中所涉及的技术特征只要彼此之间未构成冲突就可以相互结合。

[0040] 如图1-3所示的一种转动支撑结构，连接在固定部分1和转动部分2之间。转动支撑结构包括支撑件3、转动件4和阻尼件5；其中，支撑件3固定安装于固定部分1，转动件4固定安装于转动部分2，转动件4可相对于支撑件3转动且与支撑件3紧密配合，阻尼件5密封设于支撑件3和转动件4之间的转动配合面上。

[0041] 上述的转动支撑结构中，支撑件3能使转动件4和转动部分2更稳当地安装在固定部分1上，阻尼件5能增加转动件4和支撑件3发生相对转动时的阻尼力大小，旋转转动部分2，就可调节转动部分2相对固定部分1的安装角度，具有结构简单、易于装配，生产成本低的优点。

[0042] 在本实施例中，转动件4与支撑件3的转动配合面上设有安装槽，阻尼件5为过盈配合安装于安装槽的橡胶圈。此处应当可以理解的是，安装槽还可以是设置在支撑件3与转动件4的转动配合面上；转动配合面可以是转动件4和支撑件3之间的竖直配合面，也可以是转动件4和支撑件3之间水平配合面或倾斜的配合面，只要橡胶圈能在转动件4和支撑件3发生相对转动时，可以增加两者之间的转动阻尼力大小即可。具体的，橡胶圈为O型橡胶圈，橡胶

圈的直径大于安装槽的深度。采用过盈配合安装于安装槽的橡胶圈作为阻尼件5,由于橡胶圈受压后可以发生变形,变形后产生的弹力变化较小,从而使转动件4和支撑件3之间的转动阻尼力的大小不容易发生变化,具有稳定性好的优点,也能起到良好的缓冲作用;同时还可以根据需要适当调整橡胶圈的尺寸,以对转动件4和支撑件3之间的转动阻尼力大小进行调节,从而调节转动固定部分1所需的作用力大小。

[0043] 在本实施例中,转动件4包括分别与支撑件3相对的两侧面紧密配合的第一转动件41和第二转动件42,第一转动件41设置在第二转动件42和转动部分2之间,第一转动件41和第二转动件42通过若干第一锁紧螺钉7固定连接于转动部分2,第一锁紧螺钉7将支撑件3和阻尼件5夹紧于第一转动件41和第二转动件42之间。采用第一转动件41和第二转动件42配合夹紧支撑件3,并通过若干第一锁紧螺钉7固定在转动部分2的安装结构,具有安装结构简单,易于装配的优点。具体的,第一锁紧螺钉7有四个且周向均匀安装在第二转动件42上。

[0044] 进一步地,为了使四个第一锁紧螺钉7作用于第二转动件42各处的压力大小,在第二转动件42上设有垫片6,第一锁紧螺钉7通过垫片6安装于第二转动件42。

[0045] 如图4-6所示,在本实施例中,第一转动件41和第二转动件42均采用耐磨的环形赛刚片制成,支撑件3采用环状金属片制成;金属材质的支撑件3能起到支撑和加强的作用,赛刚片能起到耐磨、润滑的作用。

[0046] 在本实施例中,第二转动件42与支撑件3的配合面上设有限位凹槽421,支撑件3的内周设有伸入限位凹槽421内的限位块31,限位块31用于限制限位凹槽421及转动件4的转动行程。限位块31和限位凹槽421的设置,可以使转动件4以及转动部分2在一定的转动角度内转动,防止转动部分2出现转动角度过大的问题。

[0047] 在本实施例中,转动部分2与转动件4的配合面上设有定位销21,转动件4设有与定位销21配合的定位孔411;定位销21和定位孔411均至少设置有两个,且定位销21和定位孔411一一对应配合。定位销21和定位孔411的设置方便将转动件4安装在转动部分2上,也使转动部分2和转动件4之间不易发生相对转动。

[0048] 在本实施例中,支撑件3通过四个周向均匀布置的第二锁紧螺钉8固定在固定部分1的安装孔22上,为了方便将支撑件3更精准地安装在固定部分1上,支撑件3的外周设置有定位凹槽32,定位凹槽32与固定部分1上的凸起结构相配合以将支撑件3定位安装于固定部分1。

[0049] 在一些实施例中,如上的转动支撑结构可以应用于具有支撑臂和机体且支撑臂可相对机体旋转的医疗设备中,医疗设备可以是超声诊断设备等,操作者可以通过如上的转动支撑结构转动医疗设备的支撑臂。

[0050] 基于此,本实用新型实施例还提供了一种超声诊断设备,包括机体、支撑臂和如上的转动支撑结构,其中,固定部分1设于机体,机体是超声诊断设备的机身主体部分,转动部分2设于支撑臂,支撑臂上可以安装显示器件。超声诊断设备利用支撑臂的转动来调整安装在支撑臂上的显示器件相对机体的安装角度,具有结构简单、易于装配,生产成本低的优点。而且,转动支撑结构在转动件4和支撑件3之间设置有阻尼件5,当对支撑臂施加的外力消失时,支撑臂及安装在支撑臂上的显示器件能相对机体保持静止,具有稳定性好、不易发生晃动的优点。

[0051] 具体的,如图7所示,固定部分1呈柱状且与机身的壳体一体成型,固定部分1的外

壁和壳体之间设有若干环绕固定部分1布置的若干筋板,若干筋板的设置可以提高固定部分在机体上的结构强度和承载能力。

[0052] 具体的,支撑臂包括呈之字形的第一支臂和第二支臂;第一支臂附接到可沿水平方向旋转的转动部分上,第二支臂附接到第一支臂相对机体的一端,第二支臂相对第一支臂的一端连接有附接部件,附接部件可相对第二支臂向上或向下的旋转,显示器件则通过附接部件安装在第二支臂上。

[0053] 本实用新型提供的超声诊断设备,在机体和支撑臂之间安装如上所述的转动支撑结构,其中,支撑件3能使转动件4和转动部分2更稳当地安装在固定部分1上,阻尼件5能增加转动件4和支撑件3发生相对转动时的阻尼力大小,旋转支撑臂,就可调节支撑臂及安装在支撑臂上的显示器件相对机体的安装角度,具有结构简单、易于装配,生产成本低的优点。

[0054] 显然,上述实施例仅仅是为清楚地说明所作的举例,而并非对实施方式的限定。对于所属领域的普通技术人员来说,在上述说明的基础上还可以做出其它不同形式的变化或变动。这里无需也无法对所有的实施方式予以穷举。而由此所引伸出的显而易见的变化或变动仍处于本实用新型创造的保护范围之内。

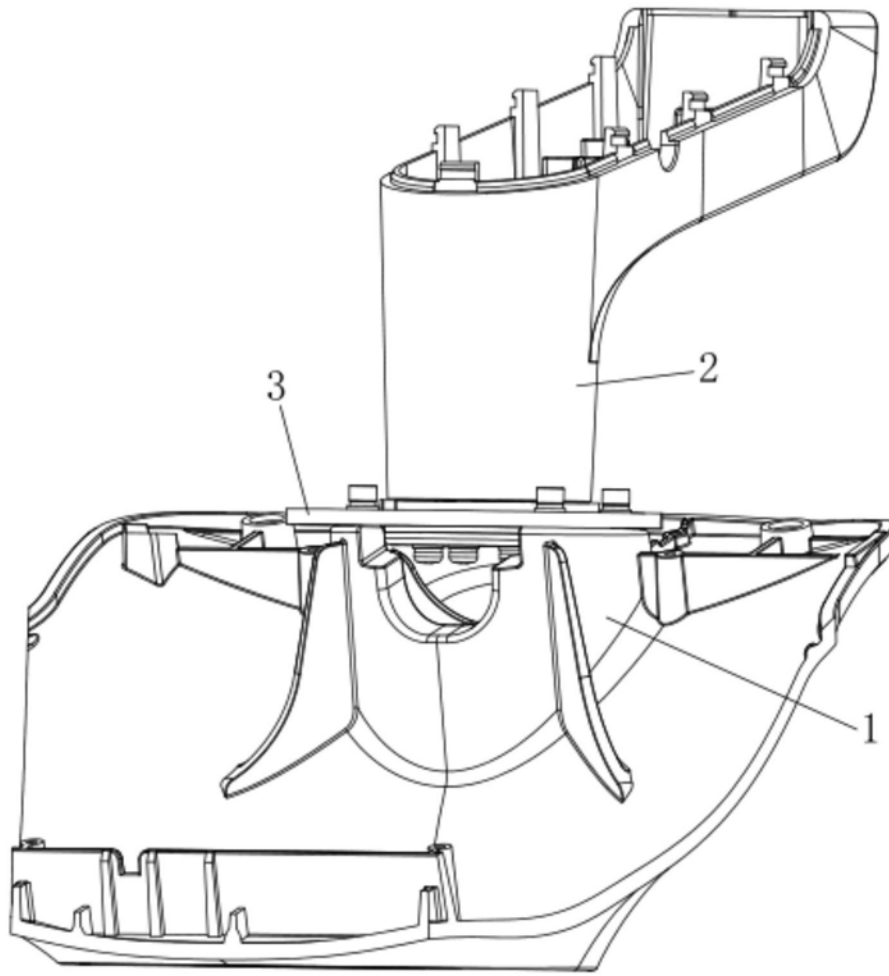


图1

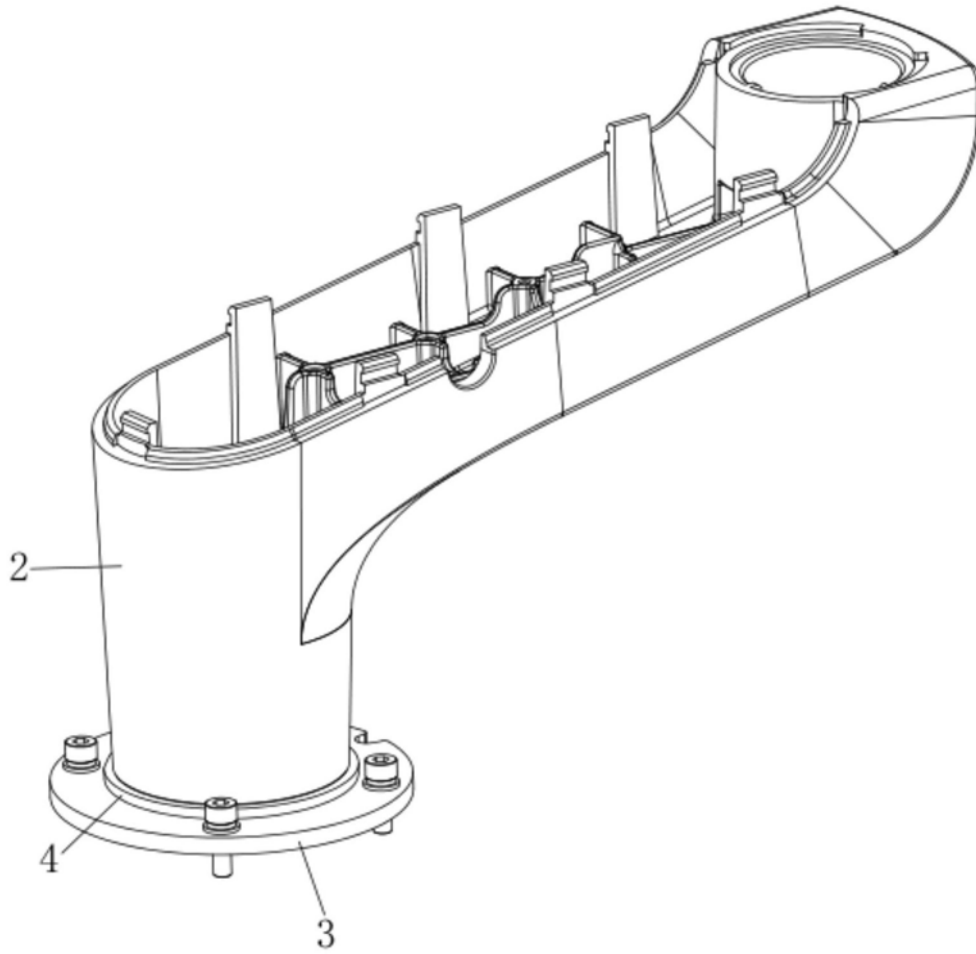


图2

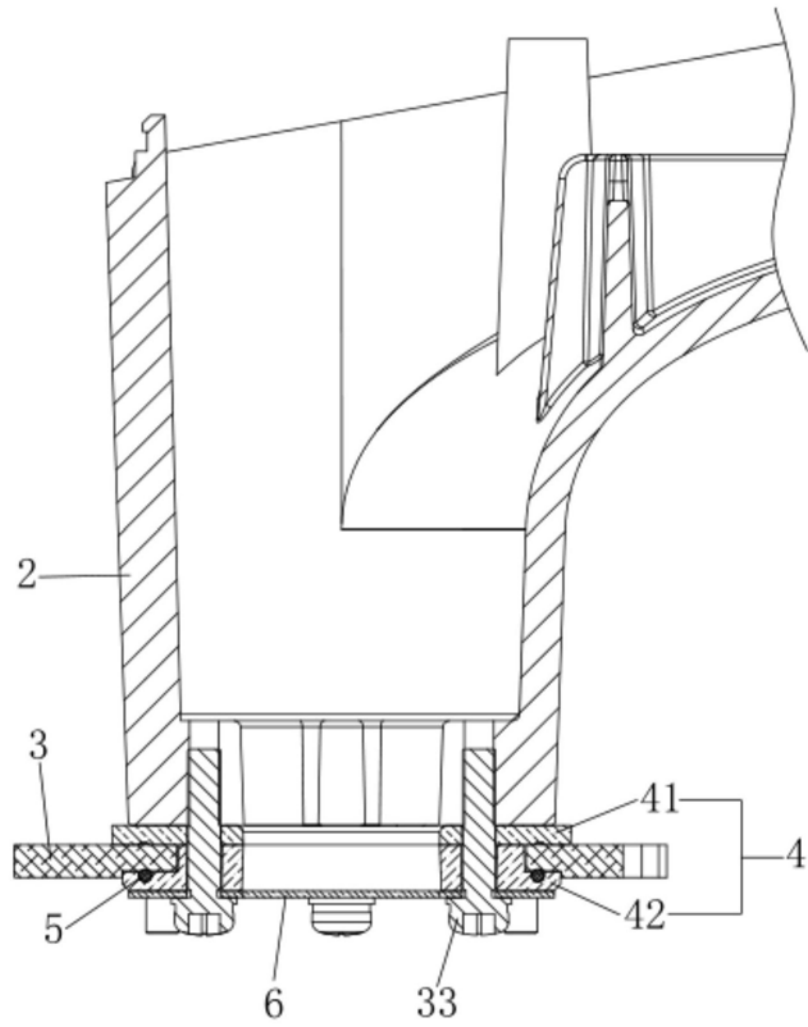


图3

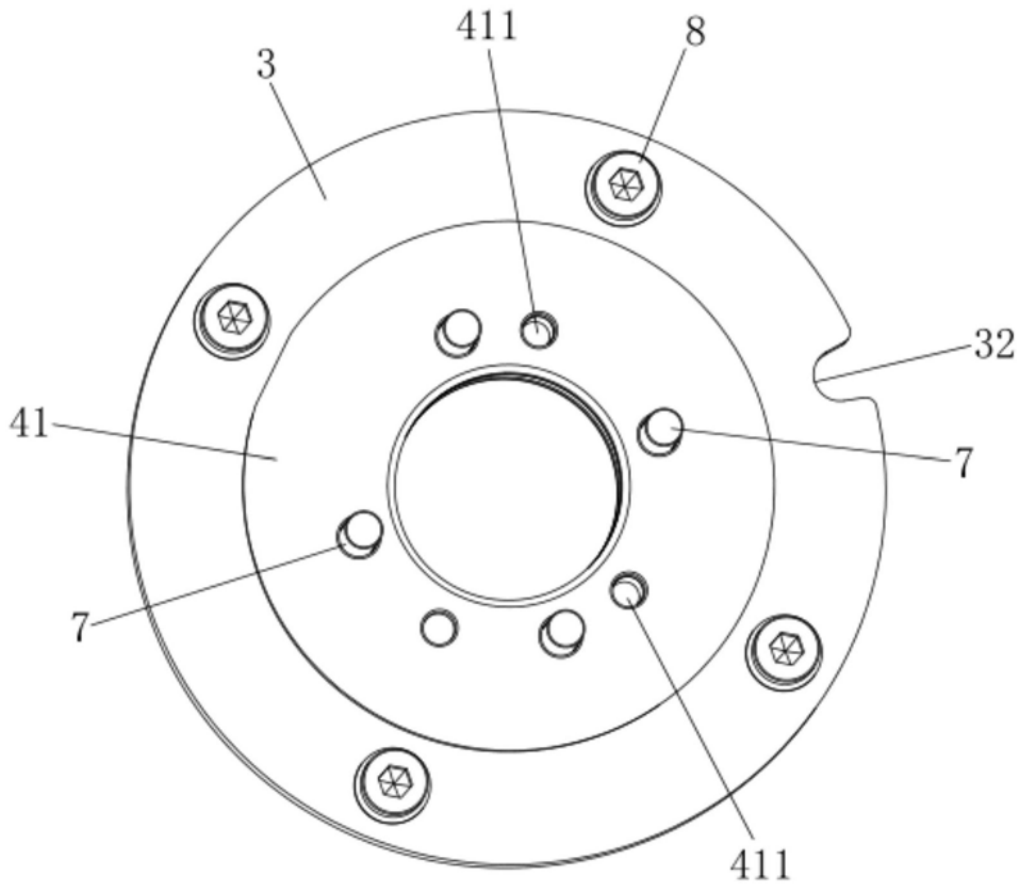


图4

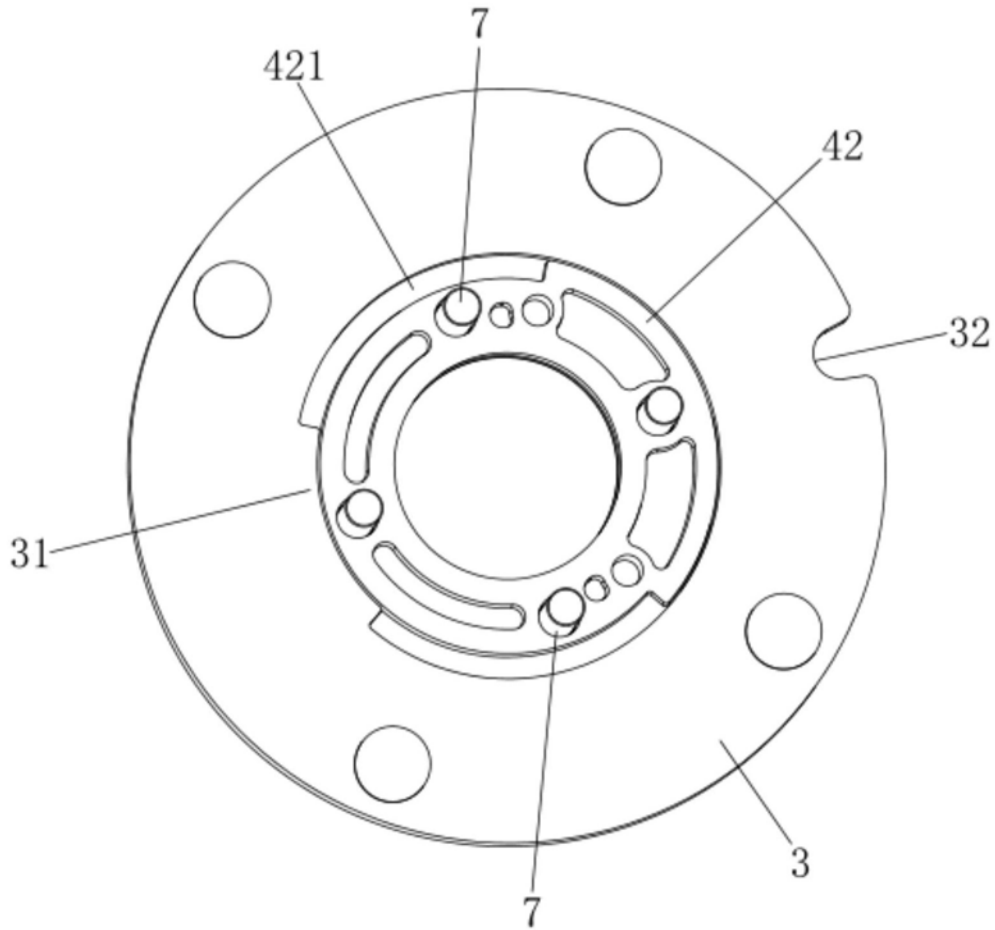


图5

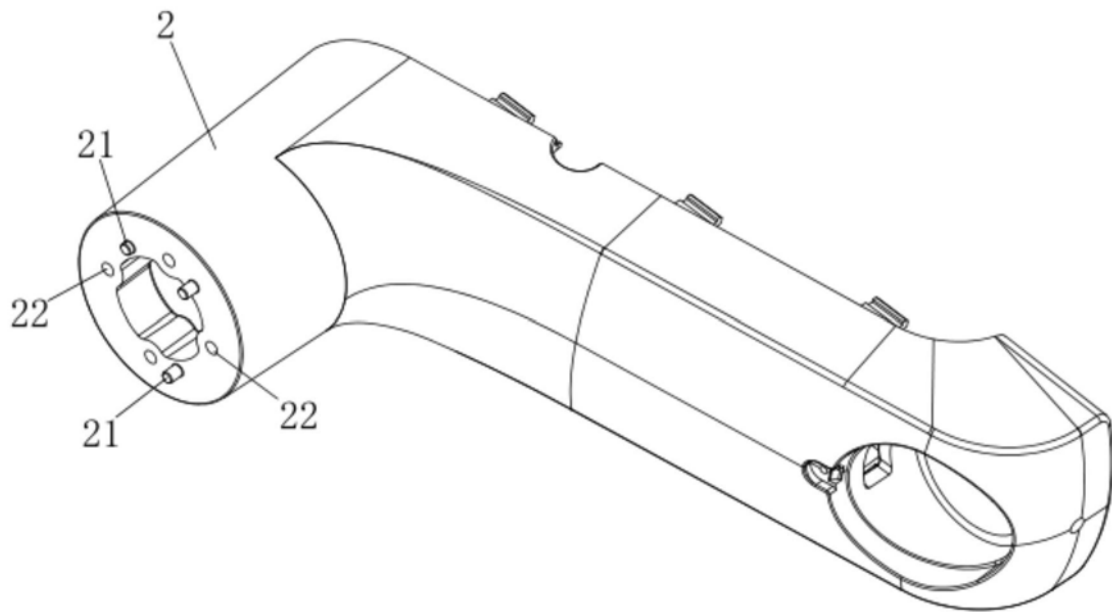


图6

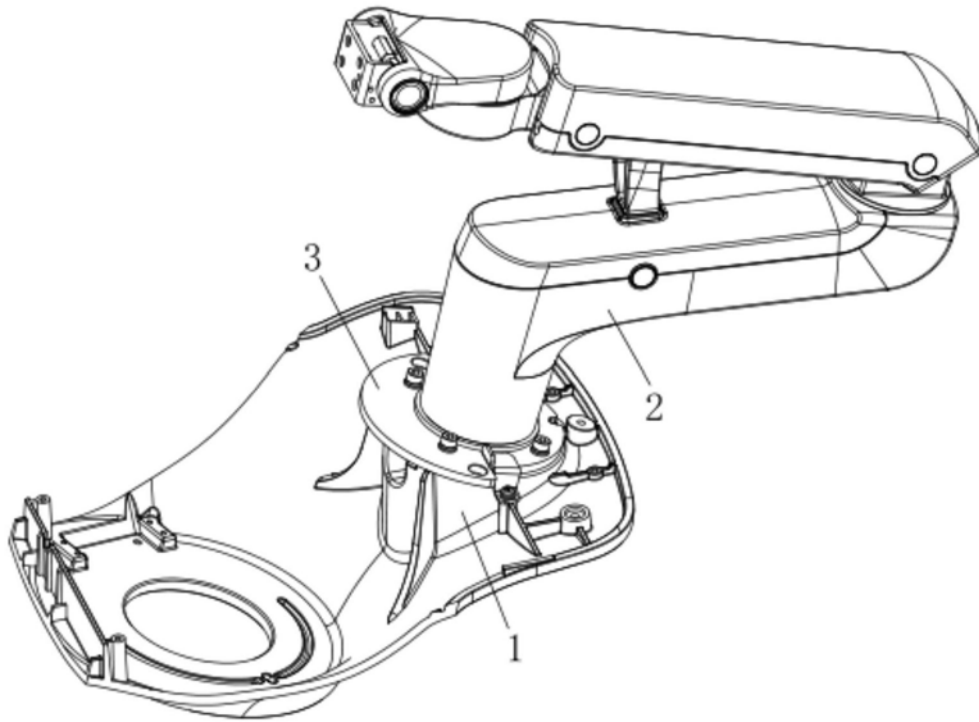


图7

专利名称(译)	一种转动支撑结构及超声诊断设备		
公开(公告)号	CN210843148U	公开(公告)日	2020-06-26
申请号	CN201920819500.6	申请日	2019-05-31
[标]申请(专利权)人(译)	深圳市理邦精密仪器股份有限公司		
申请(专利权)人(译)	深圳市理邦精密仪器股份有限公司		
当前申请(专利权)人(译)	深圳市理邦精密仪器股份有限公司		
[标]发明人	张海峰 陈纪银 方磊 郭传喜		
发明人	张海峰 陈纪银 方磊 郭传喜		
IPC分类号	A61B8/00		
外部链接	SIPO		

摘要(译)

本实用新型公开了一种转动支撑结构及超声诊断设备，所述转动支撑结构连接于机体和支撑臂之间，所述转动支撑结构包括：连接于所述机体的支撑件；连接于所述支撑臂的转动件，所述转动件可相对于所述支撑件转动且与所述支撑件紧密配合；以及，密封设于所述支撑件和所述转动件之间的转动配合面上的阻尼件。如此设计，解决了常见超声诊断设备中显示器支撑臂与键盘接合处的转动结构的整体结构较为复杂的技术问题，具有结构简单、易于装配、生产成本低的优点。

