



(12)实用新型专利

(10)授权公告号 CN 210784410 U

(45)授权公告日 2020.06.19

(21)申请号 201921134565.3

(22)申请日 2019.07.19

(73)专利权人 十堰市太和医院

地址 442000 湖北省十堰市茅箭区人民南路32号

(72)发明人 谢超 江丹 陈炫龙 柏刚 宋晓雨

(74)专利代理机构 北京科家知识产权代理事务所(普通合伙) 11427

代理人 陈娟

(51)Int.Cl.

A61B 8/00(2006.01)

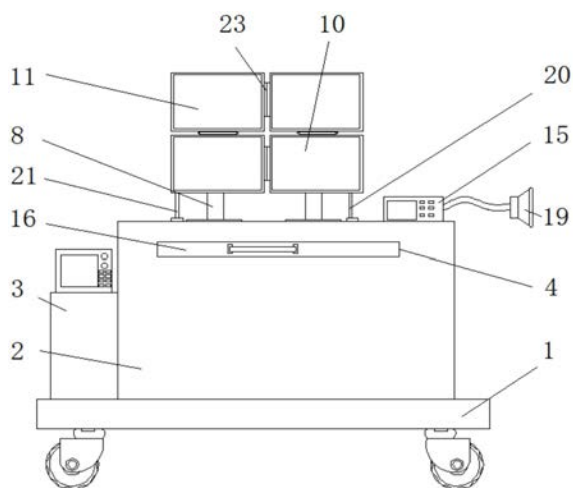
权利要求书1页 说明书3页 附图3页

(54)实用新型名称

一种新型超声影像科用造影显示装置

(57)摘要

本实用新型公开了一种新型超声影像科用造影显示装置,包括底板,所述底板的上表面固定连接有机体,所述机体的侧面固定连接有控制装置,所述机体的正面开设有清洁口,所述机体的上表面开设有收纳槽。该新型超声影像科用造影显示装置,采用多排显示屏设计,采用其中一个作为探测显示屏,其他可作为对比显示屏,通过设置第一排显示屏和第二排显示屏之间的合页,使两排显示屏可以对折,然后通过电动伸缩杆,使对折后的显示屏收纳进收纳槽内部,通过设置清洁块和清洁海绵块,可以在两排显示屏收纳的同时对显示屏进行清洁,从而使该超声影像科用造影显示装置具有多对比例、便于收纳防止移动时损坏,同时清洁方便。



CN 210784410 U

1. 一种新型超声影像科用造影显示装置,包括底板(1),其特征在于:所述底板(1)的上表面固定连接有机体(2),所述机体(2)的侧面固定连接和控制装置(3),所述机体(2)的正面开设有清洁口(4),所述机体(2)的上表面开设有收纳槽(5),所述机体(2)的内部固定连接电动伸缩杆(6),所述电动伸缩杆(6)的顶端固定连有机台板(7),所述机台板(7)的上表面固定连接支撑柱(8),所述支撑柱(8)的顶端固定连接固定块(9),所述固定块(9)的正面固定连接第一排显示屏(10),所述固定块(9)的上表面固定连接下套管(24),所述第一排显示屏(10)的上表面通过合页固定连接第二排显示屏(11),所述第二排显示屏(11)的背面固定连有限位套管(12),所述限位套管(12)的背面螺纹连接固定螺纹闷(13),所述限位套管(12)的内部套接有主力柱(14),所述机体(2)的右端内部设置有超声造影机(15)。

2. 根据权利要求1所述的一种新型超声影像科用造影显示装置,其特征在于:所述清洁口(4)的数量为两个且分别开设在机体(2)的正面和背面,两个所述清洁口(4)的内部均插接清洁块(16),所述清洁块(16)的正面固定连接握杆(17),所述清洁块(16)的背面通过魔术贴粘接有清洁海绵块(18),所述清洁口(4)与收纳槽(5)相通。

3. 根据权利要求1所述的一种新型超声影像科用造影显示装置,其特征在于:所述超声造影机(15)的右侧固定连接超声探测头(19),所述超声造影机(15)的左侧固定连接信号传递线(20),所述信号传递线(20)穿过机台板(7)向上延伸并分别与第一排显示屏(10)和第二排显示屏(11)电力连接。

4. 根据权利要求1所述的一种新型超声影像科用造影显示装置,其特征在于:所述控制装置(3)的侧面固定连接电力线(21)和控制信号线(22),所述电力线(21)穿过机台板(7)向上延伸并分别与第一排显示屏(10)和第二排显示屏(11)电力连接,所述控制信号线(22)的另一端与电动伸缩杆(6)相连接。

5. 根据权利要求1所述的一种新型超声影像科用造影显示装置,其特征在于:所述第一排显示屏(10)和第二排显示屏(11)中的显示屏数量均为两个,位于同一水平线上的显示屏之间通过磁力块(23)固定。

6. 根据权利要求1所述的一种新型超声影像科用造影显示装置,其特征在于:所述机体(2)的上表面通过合页固定连接与收纳槽(5)大小相适配的盖板。

## 一种新型超声影像科用造影显示装置

### 技术领域

[0001] 本实用新型涉及医疗设备技术领域,具体为一种新型超声影像科用造影显示装置。

### 背景技术

[0002] 超声造影(Ultrasonic Contrast)又称声学造影(Acoustic Contrast),是利用造影剂使后散射回声增强,明显提高超声诊断的分辨力、敏感性和特异性的技术。随着仪器性能的改进和新型声学造影剂的出现超声造影已能有效的增强心肌、肝、肾、脑等实质性器官的二维超声影像和血流多普勒信号,反映和观察正常组织和病变组织的血流灌注情况,已成为超声诊断的一个十分重要和很有前途的发展方向。

[0003] 在很多医院设置有专门的超声影像科,针对人体内脏和其他器官进行检查进行检查。目前超声影像科用造影显示装置大多有很多个,如果整体超声造影设计为可移动式,则在移动的过程中,由于医院人员众多杂乱,很容易对显示装置造成损伤。

### 实用新型内容

[0004] 本实用新型的目的在于提供一种新型超声影像科用造影显示装置,以解决上述背景技术中提出的问题。

[0005] 为实现上述目的,本实用新型提供如下技术方案:一种新型超声影像科用造影显示装置,包括底板,所述底板的上表面固定连接有机体,所述机体的侧面固定连接有控制装置,所述机体的正面开设有清洁口,所述机体的上表面开设有收纳槽,所述机体的内部固定连接有电动伸缩杆,所述电动伸缩杆的顶端固定连有机台板,所述机台板的上表面固定连接有支撑柱,所述支撑柱的顶端固定连接有固定块,所述固定块的正面固定连接有第一排显示屏,所述固定块的上表面固定连接有下套管,所述第一排显示屏的上表面通过合页固定连接有第二排显示屏,所述第二排显示屏的背面固定连有限位套管,所述限位套管的背面螺纹连接有固定螺纹闷,所述限位套管的内部套接有主力柱,所述机体的右端内部设置有超声造影机。

[0006] 优选的,所述清洁口的数量为两个且分别开设在机体的正面和背面,两个所述清洁口的内部均插接清洁块,所述清洁块的正面固定连接有握杆,所述清洁块的背面通过魔术贴粘接有清洁海绵块,所述清洁口与收纳槽相通。

[0007] 优选的,所述超声造影机的右侧固定连接有超声探测头,所述超声造影机的左侧固定连接有信号传递线,所述信号传递线穿过机台板向上延伸并分别与第一排显示屏和第二排显示屏电力连接。

[0008] 优选的,所述控制装置的侧面固定连接有电力线和控制信号线,所述电力线穿过机台板向上延伸并分别与第一排显示屏和第二排显示屏电力连接,所述控制信号线的另一端与电动伸缩杆相连接。

[0009] 优选的,所述第一排显示屏和第二排显示屏中的显示屏数量均为两个,位于同一



伸并分别与第一排显示屏10和第二排显示屏11电力连接,控制装置3的侧面固定连接有电力线21和控制信号线22,电力线21穿过机台板7向上延伸并分别与第一排显示屏10和第二排显示屏11电力连接,控制信号线22的另一端与电动伸缩杆6相连接。

[0021] 新型超声影像科用造影显示装置,采用多排显示屏设计,使用其中一个作为探测显示屏,其他可作为对比显示屏,通过设置第一排显示屏10和第二排显示屏11之间的合页,使两排显示屏可以对折,然后通过电动伸缩杆6,使对折后的显示屏收纳进收纳槽5内部,通过设置清洁块16和清洁海绵块18,可以在两排显示屏收纳的同时对显示屏进行清洁,从而使该超声影像科用造影显示装置具有多对比例、便于收纳防止移动时损坏,同时清洁方便。

[0022] 工作原理:当该新型超声影像科用造影显示装置需要移动时,我们首先松动固定螺纹闩13,使主力柱14的底端脱离下套管24的内部,使第二排显示屏11向后旋转收纳,降低该显示装置整体的高度,然后控制电动伸缩杆6使两排显示屏向下移入收纳槽5中,在下落的同时,可以通过涂抹有酒精的清洁海绵块18对显示屏的显示面进行清洁,从而使该显示装置在整体移动过程中显示屏不会遭到损伤,同时对多显示屏进行清洁,通过设置磁力块23、主力杆14和固定螺纹闩13,使该两排显示屏在展开时便于固定,使超声检测具更多的对比例。

[0023] 尽管已经示出和描述了本实用新型的实施例,对于本领域的普通技术人员而言,可以理解在不脱离本实用新型的原理和精神的情况下可以对这些实施例进行多种变化、修改、替换和变型,本实用新型的范围由所附权利要求及其等同物限定。

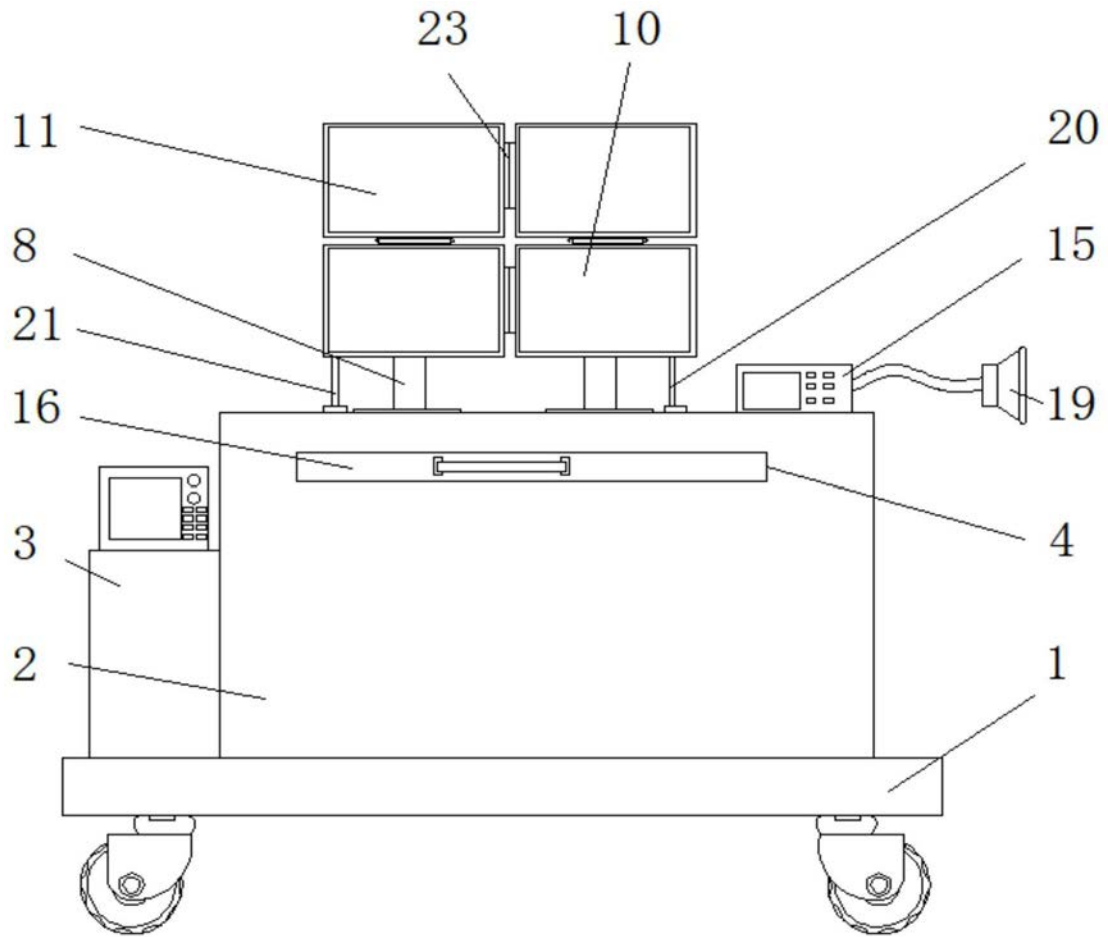


图1

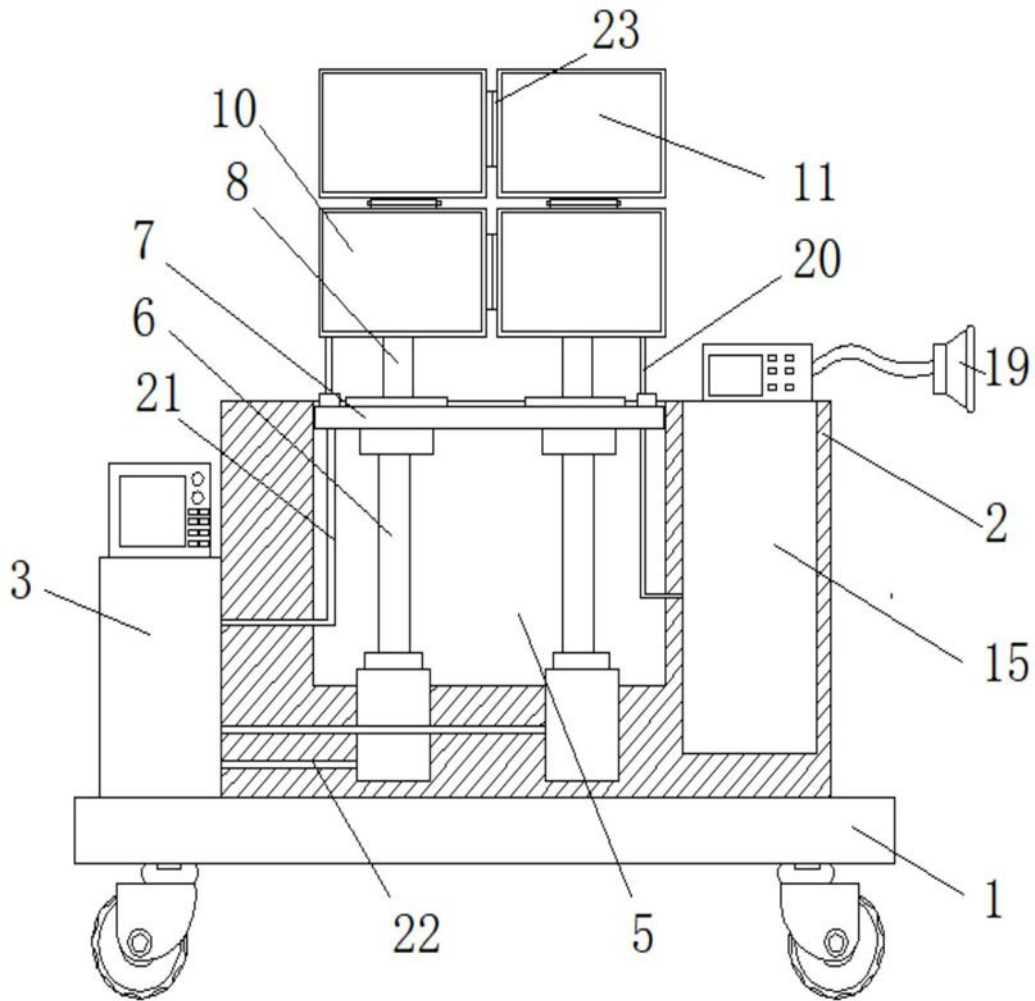


图2

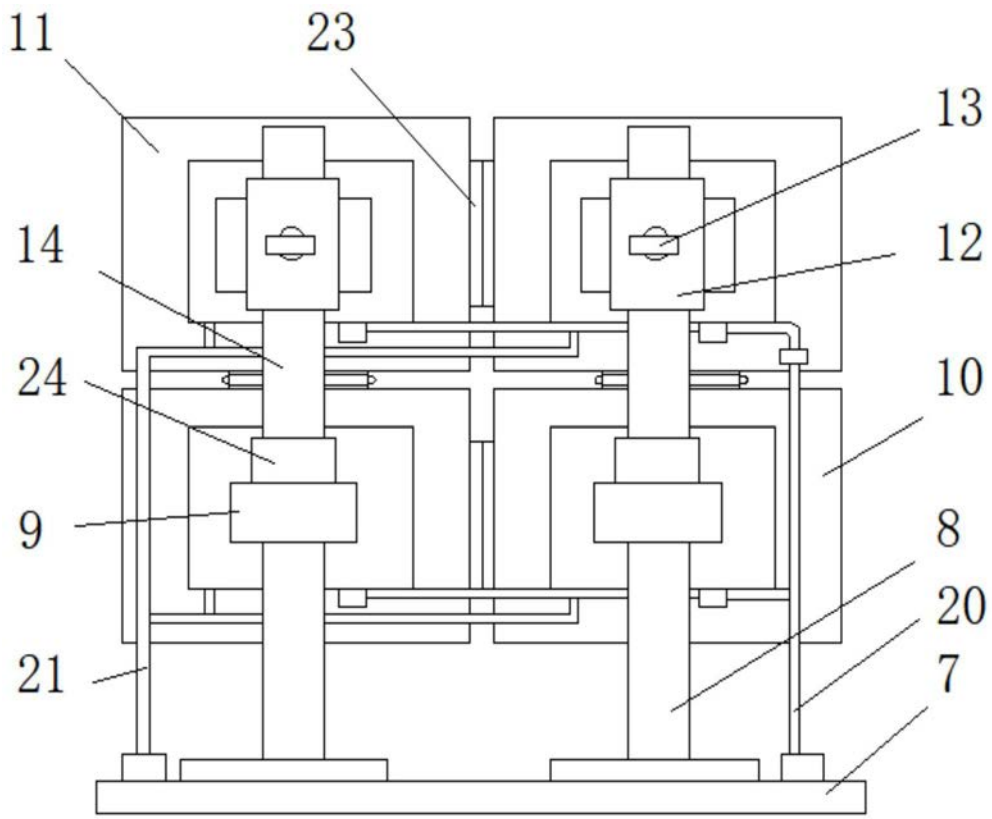


图3

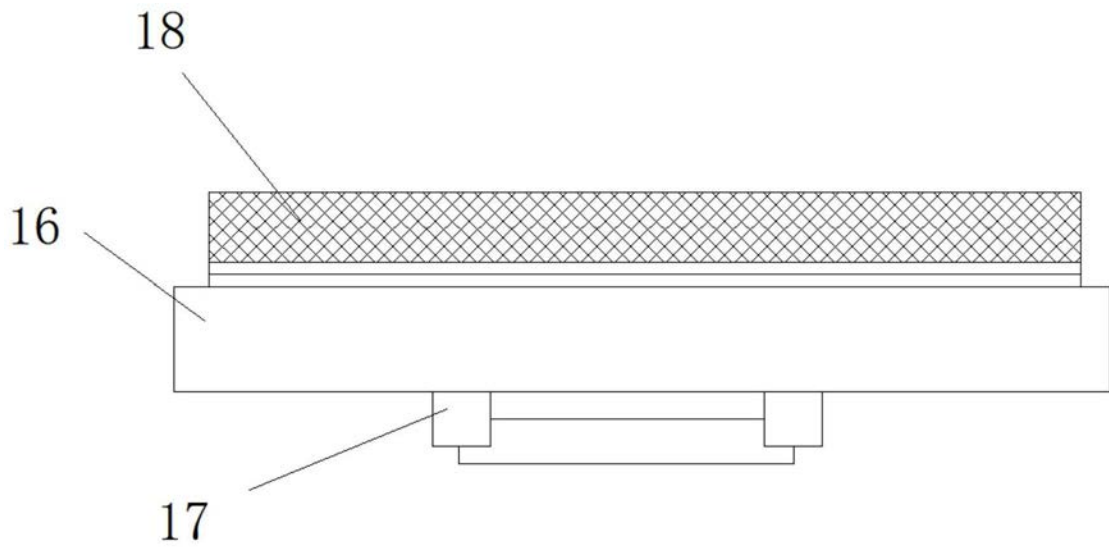


图4

专利名称(译)	一种新型超声影像科用造影显示装置		
公开(公告)号	<a href="#">CN210784410U</a>	公开(公告)日	2020-06-19
申请号	CN201921134565.3	申请日	2019-07-19
[标]申请(专利权)人(译)	十堰市太和医院		
申请(专利权)人(译)	十堰市太和医院		
当前申请(专利权)人(译)	十堰市太和医院		
[标]发明人	谢超 江丹 柏刚 宋晓雨		
发明人	谢超 江丹 陈炫龙 柏刚 宋晓雨		
IPC分类号	A61B8/00		
代理人(译)	陈娟		
外部链接	<a href="#">SIPO</a>		

摘要(译)

本实用新型公开了一种新型超声影像科用造影显示装置，包括底板，所述底板的上表面固定连接有机体，所述机体的侧面固定连接控制装置，所述机体的正面开设有清洁口，所述机体的上表面开设有收纳槽。该新型超声影像科用造影显示装置，采用多排显示屏设计，采用其中一个作为探测显示屏，其他可作为对比显示屏，通过设置第一排显示屏和第二排显示屏之间的合页，使两排显示屏可以对折，然后通过电动伸缩杆，使对折后的显示屏收纳进收纳槽内部，通过设置清洁块和清洁海绵块，可以在两排显示屏收纳的同时对显示屏进行清洁，从而使该超声影像科用造影显示装置具有多对比度、便于收纳防止移动时损坏，同时清洁方便。

