



(12)实用新型专利

(10)授权公告号 CN 210354731 U

(45)授权公告日 2020.04.21

(21)申请号 201920541669.X

(22)申请日 2019.04.20

(73)专利权人 兰州大学第一医院

地址 730000 甘肃省兰州市东岗西路11号

(72)发明人 冯菲 赵越

(74)专利代理机构 西安合创非凡知识产权代理

事务所(普通合伙) 61248

代理人 杨蕾

(51)Int.Cl.

A61B 8/00(2006.01)

A61B 50/22(2016.01)

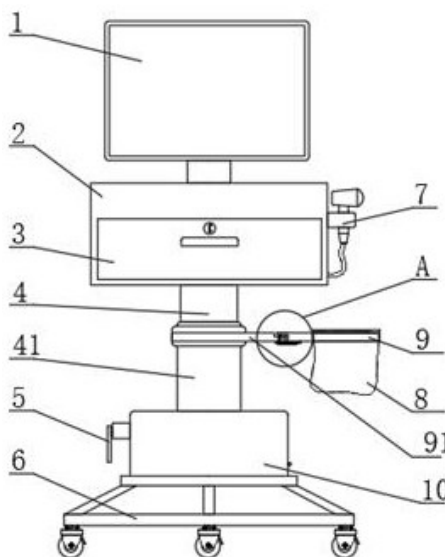
权利要求书1页 说明书4页 附图2页

(54)实用新型名称

一种超声科多用支架

(57)摘要

本实用新型属于医疗器械技术领域,尤其为一种超声科多用支架,包括支撑架,伸缩支撑架的上表面固定有升降座,所述升降座的一侧设置有升降控制杆,所述升降座与升降控制杆相对的一侧设置有收纳盒,所述升降座的上方设置有器械柜,所述器械柜与升降座之间设置有升降机构和垃圾收集机构,所述器械柜的上方设置有显示屏和支撑杆,本实用新型在器械放置盒的侧面设置工作板,工作板从器械放置盒内抽出可形成一个简易工作平台,且工作板处于器械放置盒的右侧,方便使用者在进行超声波检查的过程中,医疗用品能够有一个卫生的摆放平台,也不用与器械放置盒内的医疗器械混放,维持一个良好卫生的环境,避免对检查过程造成困扰。



1. 一种超声科多用支架,包括支撑架(6),其特征在于:伸缩支撑架(6)的上表面固定有升降座(10),所述升降座(10)的一侧设置有升降控制杆(5),所述升降座(10)与升降控制杆(5)相对的一侧设置有收纳盒(17),所述升降座(10)的上方设置有器械柜(2),所述器械柜(2)与升降座(10)之间设置有升降机构和垃圾收集机构,所述器械柜(2)的上方设置有显示屏(1)和支撑杆(11),所述显示屏(1)的背面通过转轴连接有套环(110),所述显示屏(1)与支撑杆(11)通过套环(110)连接,所述器械柜(2)的侧面设置有探测头放置架(7),所述探测头放置架(7)背离器械柜(2)的一侧设置有放置缺口,所述器械柜(2)的正面设置有器械放置盒(3)。

2. 根据权利要求1所述的一种超声科多用支架,其特征在于:所述器械放置盒(3)的内部设置有物品放置隔板,所述器械放置盒(3)的一侧卡合设置有工作板(13)。

3. 根据权利要求1所述的一种超声科多用支架,其特征在于:所述升降机构包括第一伸缩杆(4)、第二伸缩杆(41)、调节杆(14)和螺杆(15),所述调节杆(14)与螺杆(15)相互靠近的一端均设置有啮合齿轮(16),所述调节杆(14)与螺杆(15)通过啮合齿轮(16)啮合接触,所述调节杆(14)的另一端设置有升降控制杆(5),所述螺杆(15)的另一端为螺纹结构,且与第一伸缩杆(4)旋合连接。

4. 根据权利要求1所述的一种超声科多用支架,其特征在于:所述垃圾收集机构包括折叠杆(9)、固定杆(91)和弹簧(21),所述折叠杆(9)与固定杆(91)通过转轴连接,所述折叠杆(9)与固定杆(91)连接端的下表面均设置有勾环(20),两个所述勾环(20)之间通过弹簧(21)弹性连接,折叠杆(9)与固定杆(91)的连接端设置有卡勾(18),所述折叠杆(9)背离固定杆(91)的一端设置有垃圾袋固定圈(12),所述垃圾袋固定圈(12)上套有垃圾袋(8),所述固定杆(91)与折叠杆(9)的连接端设置有弹簧销钉(19)。

5. 根据权利要求4所述的一种超声科多用支架,其特征在于:所述固定杆(91)与第二伸缩杆(41)套接,所述套环(110)与支撑杆(11)套接。

6. 根据权利要求4所述的一种超声科多用支架,其特征在于:所述弹簧销钉(19)包括压力弹簧和销钉,所述弹簧销钉(19)卡合设置在固定杆(91)上表面的凹槽中。

7. 根据权利要求2所述的一种超声科多用支架,其特征在于:所述器械放置盒(3)的露出器械柜(2)表面的位置设置有把手和钥匙孔,所述工作板(13)露出器械放置盒(3)表面的位置设置有软质把手。

一种超声科多用支架

技术领域

[0001] 本实用新型属于医疗器械技术领域,具体涉及一种超声科多用支架。

背景技术

[0002] 超声波检查是利用人体对超声波的反射进行观察,一般称为US的超声波检查,是用弱超声波照射到身体上,将组织的反射波进行图像化处理,在超声科的诊断过程中,使用协助的支架能够为医生提供一些便利功能,提高检查的效率,而现有的超声科支架结构比较简单,使用过的医疗器械直接放入器械放置盒,并不卫生,且医疗垃圾不能很好的处理,为此提供一种超声科多用支架。

实用新型内容

[0003] 为解决现有技术中存在的上述问题,本实用新型提供了一种超声科多用支架,具有能为使用者搭建简易工作平台和搭建医疗垃圾收集支架,并结合伸缩杆,完成支架升降的特点。

[0004] 为实现上述目的,本实用新型提供如下技术方案:一种超声科多用支架,包括支撑架,伸缩支撑架的上表面固定有升降座,所述升降座的一侧设置有升降控制杆,所述升降座与升降控制杆相对的一侧设置有收纳盒,所述升降座的上方设置有器械柜,所述器械柜与升降座之间设置有升降机构和垃圾收集机构,所述器械柜的上方设置有显示屏和支撑杆,所述显示屏的背面通过转轴连接有套环,所述显示屏与支撑杆通过套环连接,所述器械柜的侧面设置有探测头放置架,所述探测头放置架背离器械柜的一侧设置有放置缺口,所述器械柜的正面设置有器械放置盒。

[0005] 作为本实用新型的一种优选技术方案,所述器械放置盒的内部设置有物品放置隔板,所述器械放置盒的一侧卡合设置有工作板。

[0006] 作为本实用新型的一种优选技术方案,所述升降机构包括第一伸缩杆、第二伸缩杆、调节杆和螺杆,所述调节杆与螺杆相互靠近的一端均设置有啮合齿轮,所述调节杆与螺杆通过啮合齿轮啮合接触,所述调节杆的另一端设置有升降控制杆,所述螺杆的另一端为螺纹结构,且与第一伸缩杆旋合连接。

[0007] 作为本实用新型的一种优选技术方案,所述垃圾收集机构包括折叠杆、固定杆和弹簧,所述折叠杆与固定杆通过转轴连接,所述折叠杆与固定杆连接端的下表面均设置有勾环,两个所述勾环之间通过弹簧弹性连接,折叠杆与固定杆的连接端设置有卡勾,所述折叠杆背离固定杆的一端设置有垃圾袋固定圈,所述垃圾袋固定圈上套有垃圾袋,所述固定杆与折叠杆的连接端设置有卡齿。

[0008] 作为本实用新型的一种优选技术方案,所述固定杆与第二伸缩杆套接,所述套环与支撑杆套接。

[0009] 作为本实用新型的一种优选技术方案,所述弹簧销钉包括压力弹簧和销钉,所述弹簧销钉卡合设置在固定杆上表面的凹槽中。

[0010] 作为本实用新型的一种优选技术方案,所述器械放置盒的露出器械柜表面的位置设置有把手和钥匙孔,所述工作板露出器械放置盒表面的位置设置有软质把手。

[0011] 与现有技术相比,本实用新型的有益效果是:

[0012] 1、本实用新型在器械放置盒的侧面设置工作板,工作板从器械放置盒内抽出可形成一个简易工作平台,且工作板处于器械放置盒的右侧,方便使用者在进行超声波检查的过程中,医疗用品能够有一个卫生的摆放平台,也不用与器械放置盒内的医疗器械混放,维持一个良好卫生的环境,避免对检查过程造成困扰。

[0013] 2、本实用新型随辅助支架设有垃圾收集机构,通过固定杆上的弹簧销钉与折叠杆上的卡勾卡合连接,形成垃圾袋固定圈的支撑杆,且固定杆与第二伸缩杆套合连接,固定杆能够带着垃圾袋固定圈绕第二伸缩杆旋转调节,保持垃圾袋处在合适位置。

附图说明

[0014] 附图用来提供对本实用新型的进一步理解,并且构成说明书的一部分,与本实用新型的实施例一起用于解释本实用新型,并不构成对本实用新型的限制。在附图中:

[0015] 图1为本实用新型的结构示意图;

[0016] 图2为本实用新型中的侧视结构示意图;

[0017] 图3为本实用新型中的器械放置盒立体结构示意图;

[0018] 图4为本实用新型中的收集机构结构示意图;

[0019] 图5为本实用新型中的A处放大结构示意图;

[0020] 图中:1、显示屏;2、器械柜;3、器械放置盒;4、第一伸缩杆;41、第二伸缩杆;5、升降控制杆;6、支撑架;7、探测头放置架;8、垃圾袋;9、折叠杆;91、固定杆;10、升降座;11、支撑杆;110、套环;12、垃圾袋固定圈;13、工作板;14、调节杆;15、螺杆;16、啮合齿轮;17、收纳盒;18、卡勾;19、弹簧销钉;20、勾环;21、弹簧。

具体实施方式

[0021] 下面将结合本实用新型实施例中的附图,对本实用新型实施例中的技术方案进行清楚、完整地描述,显然,所描述的实施例仅仅是本实用新型一部分实施例,而不是全部的实施例。基于本实用新型中的实施例,本领域普通技术人员在没有做出创造性劳动前提下所获得的所有其他实施例,都属于本实用新型保护的范围。

实施例

[0022] 请参阅图1-5,本实用新型提供以下技术方案:一种超声科多用支架,包括支撑架6,伸缩支撑架6的上表面固定有升降座10,升降座10的一侧设置有升降控制杆5,升降座10与升降控制杆5相对的一侧设置有收纳盒17,升降座10的上方设置有器械柜2,器械柜2与升降座10之间设置有升降机构和垃圾收集机构,器械柜2的上方设置有显示屏1和支撑杆11,显示屏1的背面通过转轴连接有套环110,显示屏1与支撑杆11通过套环110连接,器械柜2的侧面设置有探测头放置架7,探测头放置架7背离器械柜2的一侧设置有放置缺口,器械柜2的正面设置有器械放置盒3,本实施方案中,工作板13能够从器械放置盒3内抽出可形成一个简易工作平台,固定杆91上的弹簧销钉19与折叠杆9上的卡勾18卡合连接,在结合垃圾袋

8形成垃圾收集装置,除此以外,支架还具有升降调节等功能,共同为使用者提供使用帮助。

[0023] 具体的,器械放置盒3的内部设置有物品放置隔板,器械放置盒3的一侧卡合设置有工作板13,本实施例中器械放置盒3滑动设置于器械柜2的内部,器械放置盒3又再次分层,上层为放置物品用,下层工作板13抽出作为形成工作平台,方便超声检查工作的进行。

[0024] 具体的,升降机构包括第一伸缩杆4、第二伸缩杆41、调节杆14和螺杆15,调节杆14与螺杆15相互靠近的一端均设置有啮合齿轮16,调节杆14与螺杆15通过啮合齿轮16啮合接触,调节杆14的另一端设置有升降控制杆5,螺杆15的另一端为螺纹结构,且与第一伸缩杆4旋合连接,本实施例中调节杆14与螺杆15呈垂直设置,通过各种连接的啮合齿轮16啮合传动,即旋转升降控制杆5便可带动螺杆15旋转,螺杆15与第一伸缩杆4旋合连接,在螺杆15旋转的过程中,螺杆15位置不变,第一伸缩杆4便在螺纹扭力的作用下被抬升。

[0025] 具体的,垃圾收集机构包括折叠杆9、固定杆91和弹簧21,折叠杆9与固定杆91通过转轴连接,折叠杆9与固定杆91连接端的下表面均设置有勾环20,两个勾环20之间通过弹簧21弹性连接,折叠杆9与固定杆91的连接端设置有卡勾18,折叠杆9背离固定杆91的一端设置有垃圾袋固定圈12,垃圾袋固定圈12上套有垃圾袋8,固定杆91与折叠杆9的连接端设置有弹簧销钉19,本实施例中,当需要搭建垃圾收集机构时,旋转折叠杆9,使位于折叠杆9上的卡勾18与固定杆91上的弹簧销钉19卡合,卡合弹簧销钉19被迫压下再弹起,二者卡合完成,当垃圾收集机构需要折叠收起时,从侧面将抓住弹簧销钉19的销钉部位下压,弹簧销钉19与卡勾18分离且折叠杆9在弹簧21的拉力作用下贴近固定杆91收缩,这样的垃圾收集机构实际非常简单,但操作使用更加简单,能够运用与实际。

[0026] 具体的,固定杆91与第二伸缩杆41套接,套环110与支撑杆11套接,本实施例中固定杆91与第二伸缩杆41套接,固定杆91能够绕第二伸缩杆41活动旋转,这样使得垃圾袋8的位置可以在圆周位置上随意调节,满足不同的需求,套环110与支撑杆11套接,套环110能够绕支撑杆11活动旋转,作用亦是使显示屏1的观看角度可以随意调节。

[0027] 具体的,所述弹簧销钉19包括压力弹簧和销钉,所述弹簧销钉19卡合设置在固定杆91上表面的凹槽中,本实施例中弹簧销钉19的上部分为销钉,下部分为压力弹簧,弹簧销钉19卡合设置在固定杆91的凹槽内,通过下部的压力弹簧可以上下运动。

[0028] 具体的,器械放置盒3的露出器械柜2表面的位置设置有把手和钥匙孔,工作板13露出器械放置盒3表面的位置设置有软质把手,器械放置盒3设置钥匙孔,通过钥匙才能打开,工作板13需要同器械放置盒3一起抽拉,所以工作板13的在器械放置盒3的抽拉口处略微凹陷,设置的软质把手更容易压入器械放置盒3与器械柜2之间的缝隙。

[0029] 本实用新型的工作原理及使用流程:本实用新型中该超声科多用支架使用简单,首先使用者可以通过支架底部的万向轮推动整个支架,推至使用点,根据病人所躺床的高度或具体情况,通过旋转升降控制杆5调节支架的高度,调节完成,通过将折叠杆9旋转至与固定杆91平行,此时折叠杆9一端的卡勾18和固定杆91一端的弹簧销钉19卡合锁紧,此时折叠杆9另一端的垃圾袋固定圈12也被支撑起来,此时可以打开收纳盒17,取出卫生袋卡套在垃圾袋固定圈12上,为接下来的检查工作装卫生垃圾,超声探测头放置在探测头放置架7上,探测头放置架7的侧面开设有三道放置缺口,均可放置,亦可同时放置多个探测头,处在器械柜2内部的器械放置盒3,打开后里面有分隔板将空间分隔,可以分门别类的放置医疗用品,器械放置盒3的侧面设置有工作板13,工作板13露在器械放置盒3表面的部分设置有

把手,抓住把手可以将工作板13抽出,形成一个简易的临时工作平台,其好处在于,避免使用者在检查过程中,一些医疗用品没有卫生的平台摆放,也避免直接将用过的医疗用品与器械放置盒3内的物品摆放在一起,既不卫生,也影响拿取,器械柜2上方的屏幕通过套环110与支撑杆11套接,可以通过套环110旋转调节显示屏1的方向,便于观察数据。

[0030] 最后应说明的是:以上所述仅为本实用新型的优选实施例而已,并不用于限制本实用新型,尽管参照前述实施例对本实用新型进行了详细的说明,对于本领域的技术人员来说,其依然可以对前述各实施例所记载的技术方案进行修改,或者对其中部分技术特征进行等同替换。凡在本实用新型的精神和原则之内,所作的任何修改、等同替换、改进等,均应包含在本实用新型的保护范围之内。

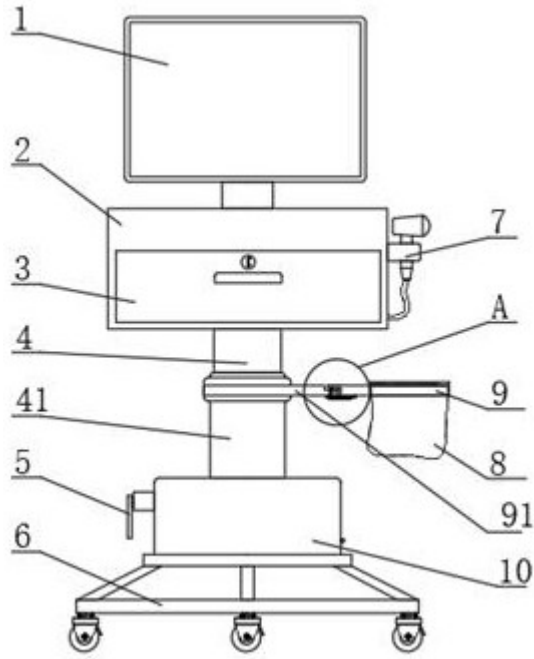


图1

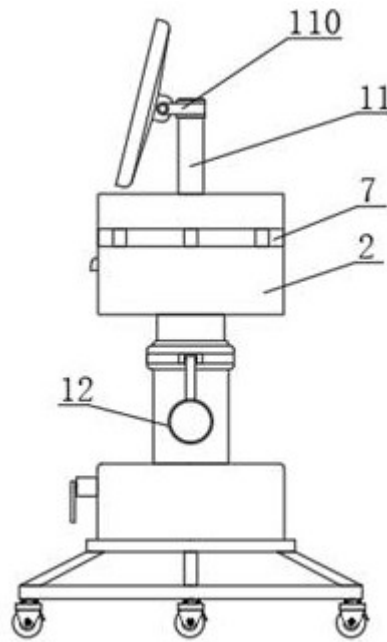


图2

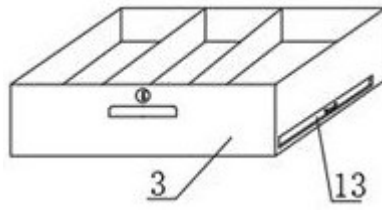


图3

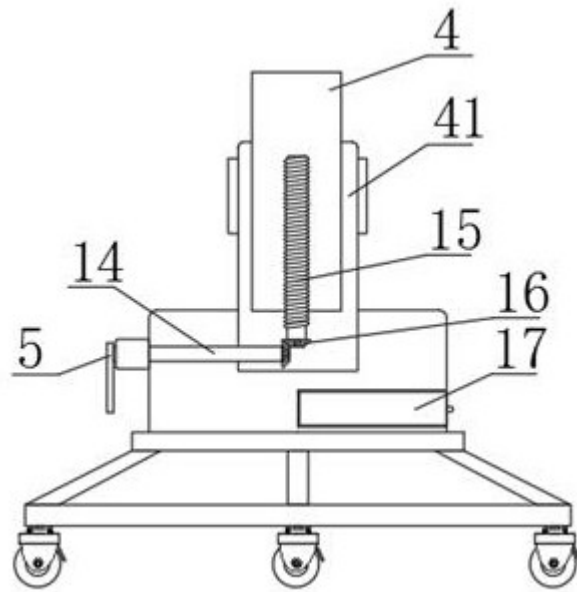


图4

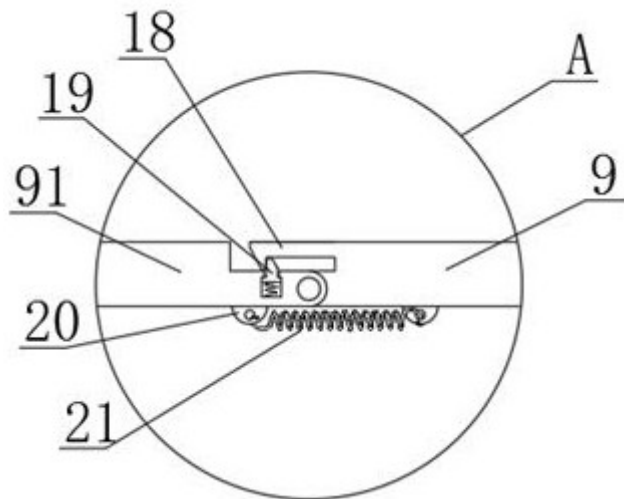


图5

专利名称(译)	一种超声科多用支架		
公开(公告)号	CN210354731U	公开(公告)日	2020-04-21
申请号	CN201920541669.X	申请日	2019-04-20
[标]申请(专利权)人(译)	兰州大学第一医院		
申请(专利权)人(译)	兰州大学第一医院		
当前申请(专利权)人(译)	兰州大学第一医院		
[标]发明人	冯菲 赵越		
发明人	冯菲 赵越		
IPC分类号	A61B8/00 A61B50/22		
代理人(译)	杨蕾		
外部链接	Espacenet SIPO		

摘要(译)

本实用新型属于医疗器械技术领域，尤其为一种超声科多用支架，包括支撑架，伸缩支撑架的上表面固定有升降座，所述升降座的一侧设置有升降控制杆，所述升降座与升降控制杆相对的一侧设置有收纳盒，所述升降座的上方设置有器械柜，所述器械柜与升降座之间设置有升降机构和垃圾收集机构，所述器械柜的上方设置有显示屏和支撑杆，本实用新型在器械放置盒的侧面设置工作板，工作板从器械放置盒内抽出可形成一个简易工作平台，且工作板处于器械放置盒的右侧，方便使用者在进行超声波检查的过程中，医疗用品能够有一个卫生的摆放平台，也不用与器械放置盒内的医疗器械混放，维持一个良好卫生的环境，避免对检查过程造成困扰。

