



## (12)实用新型专利

(10)授权公告号 CN 210019411 U

(45)授权公告日 2020.02.07

(21)申请号 201920302705.7

(22)申请日 2019.03.11

(73)专利权人 杜锋

地址 251599 山东省德州市临邑县城区印  
月巷1号

(72)发明人 杜锋

(74)专利代理机构 北京卓特专利代理事务所  
(普通合伙) 11572

代理人 段宇

(51) Int. Cl.

A61B 8/00(2006.01)

A61B 90/00(2016.01)

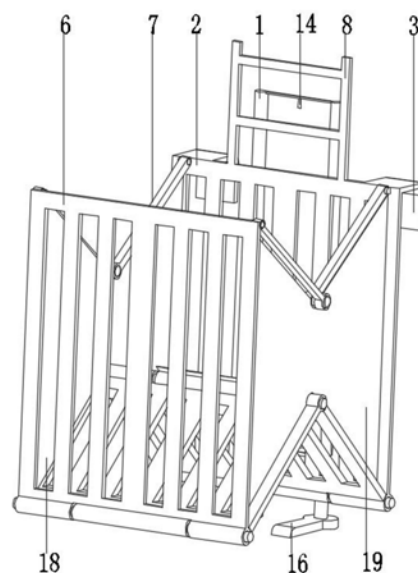
权利要求书1页 说明书3页 附图3页

### (54)实用新型名称

一种超声波科多用支架

### (57)摘要

本实用新型公开了医疗器械技术领域的一种超声波科多用支架,包括着地架,着地架外壁套有折叠后板,着地架侧壁固定连接有固定装置,折叠后板顶部固定连接有挂栏,折叠后板底部转动连接有左底板,左底板端部转动连接有右底板,右底板转动连接有折叠前板,折叠后板内侧壁转动连接有上边框,上边框另一端与折叠前板转动连接,上边框可折叠,折叠后板顶部固定连接有挂架。本实用新型可以调整使用状态,使用方便,节省空间,通过挂架放置挂超声科探测头或其他患者物品,可以拉开折叠前板,形成载物框,放置患者随身物品或放置医生的杂物或者超声科用擦纸,避免影响医生工作,方便检查。



1. 一种超声波科多用支架,包括着地架(1),其特征在于:所述着地架(1)外壁套有折叠后板(2),所述着地架(1)侧壁固定连接固定装置,所述折叠后板(2)顶部固定连接挂架(3),所述折叠后板(2)底部转动连接左底板(4),所述左底板(4)端部转动连接右底板(5),所述右底板(5)转动连接折叠前板(6),所述折叠后板(2)内侧壁转动连接上边框(7),所述上边框(7)另一端与折叠前板(6)转动连接,所述上边框(7)可折叠,所述折叠后板(2)顶部固定连接挂架(8)。

2. 根据权利要求1所述的一种超声波科多用支架,其特征在于:所述折叠后板(2)固定连接套筒(9),所述套筒(9)内滑动连接着地架(1),所述套筒(9)侧壁开设有调节滑槽(10),所述套筒(9)底部固定连接固定杆(11)。

3. 根据权利要求1所述的一种超声波科多用支架,其特征在于:所述固定装置包括着地架(1)侧壁固定相连的上连杆(12)和下连杆(13),所述上连杆(12)和下连杆(13)内侧固定连接固定栓(14)。

4. 根据权利要求2所述的一种超声波科多用支架,其特征在于:所述固定杆(11)中间开设有通孔,固定栓(14)穿过通孔螺纹连接有定位螺母(15)。

5. 根据权利要求1所述的一种超声波科多用支架,其特征在于:所述上边框(7)为两段转杆组成,所述转杆之间转动连接,所述上边框(7)一端转动连接折叠前板(6),所述上边框(7)另一端转动连接折叠后板(2)。

6. 根据权利要求1所述的一种超声波科多用支架,其特征在于:所述着地架(1)底部固定连接底座(16),所述左底板(4)侧壁固定连接限位板(17)。

7. 根据权利要求1所述的一种超声波科多用支架,其特征在于:所述折叠前板(6)、折叠后板(2)、左底板(4)和右底板(5)均开设有镂空窗(18),所述折叠前板(6)和折叠后板(2)内侧壁固定连接柔性挡边(19)。

## 一种超声波科多用支架

### 技术领域

[0001] 本实用新型涉及医疗器械技术领域,具体为一种超声波科多用支架。

### 背景技术

[0002] 医院医疗科室之一,开展超声(二维超声、多普勒超声、介入超声、三维超声、造影)诊断与治疗。一般科室分心脏和腹部两个部分,开展的主要业务领域包括心脏、胎儿心脏、腹部、妇产、小器官、血管的超声诊断和介入性超声等。患者需要做超声检查时,一般不能携带物品,但是超声科室一般不设有患者物品临时放置处,造成患者将背包等物品随处放置,影响医生工作,也容易引发患者的负面情绪。

[0003] 基于此,本实用新型设计了一种超声波科多用支架,以解决上述问题。

### 实用新型内容

[0004] 本实用新型的目的在于提供一种超声波科多用支架,以解决上述背景技术中提出的超声科室一般不设有患者物品临时放置处,造成患者将背包等物品随处放置,影响医生工作,也容易引发患者的负面情绪的问题。

[0005] 为实现上述目的,本实用新型提供如下技术方案:一种超声波科多用支架,包括着地架,所述着地架外壁套有折叠后板,所述着地架侧壁固定连接固定装置,所述折叠后板顶部固定连接挂栏,所述折叠后板底部转动连接有左底板,所述左底板端部转动连接有右底板,所述右底板转动连接有折叠前板,所述折叠后板内侧壁转动连接有上边框,所述上边框另一端与折叠前板转动连接,所述上边框可折叠,所述折叠后板顶部固定连接挂架。

[0006] 优选的,所述折叠后板固定连接套筒,所述套筒内滑动连接有着地架,所述套筒侧壁开设有调节滑槽,所述套筒底部固定连接固定杆。

[0007] 优选的,所述固定装置包括着地架侧壁固定相连的上连杆和下连杆,所述上连杆和下连杆内侧固定连接固定栓。

[0008] 优选的,所述固定杆中间开设有通孔,所述固定栓穿过通孔螺纹连接有定位螺母。

[0009] 优选的,所述上边框为两段转杆组成,所述转杆之间转动连接,所述上边框一端转动连接有折叠前板,所述上边框另一端转动连接有折叠后板。

[0010] 优选的,所述着地架底部固定连接底座,所述左底板侧壁固定连接限位板。

[0011] 优选的,所述折叠前板、折叠后板、左底板和右底板均开设有镂空窗,所述折叠前板和折叠后板内侧壁固定连接柔性挡边。

[0012] 与现有技术相比,本实用新型的有益效果是:本实用新型通过将着地架从套筒内向下拉出,使固定栓穿过固定杆中间的通孔,并用定位螺母拧在固定栓上,完成着地架的伸长,然后将着地架放置于地上,可以拧下定位螺母,将着地架向上推,使下连杆上的固定栓穿过固定杆中间的通孔,并用定位螺母拧在固定栓上,完成着地架的缩回,然后通过挂栏将装置挂在床边,拉开折叠前板,形成载物框,放置患者随身物品或放置医生的杂物或者超声科用擦纸,避免影响医生工作,方便检查,不使用时可以向内推动折叠前板,收回载物框,依

靠各转轴之间的摩擦力保持收回状态,可以调整使用状态,使用方便,节省空间,通过挂架放置挂超声科探测头或其他患者物品,解决了超声科室内没有专门放置患者物品的地方,患者随处放置在医生台面上,影响医生工作和患者检查。

### 附图说明

[0013] 为了更清楚地说明本实用新型实施例的技术方案,下面将对实施例描述所需要使用的附图作简单地介绍,显而易见地,下面描述中的附图仅仅是本实用新型的一些实施例,对于本领域普通技术人员来讲,在不付出创造性劳动的前提下,还可以根据这些附图获得其他的附图。

[0014] 图1为本实用新型前视角结构示意图;

[0015] 图2为本实用新型后视角结构示意图;

[0016] 图3为本实用新型俯视角结构示意图。

[0017] 附图中,各标号所代表的部件列表如下:

[0018] 1-着地架,2-折叠后板,3-挂栏,4-左底板,5-右底板,6-折叠前板,7-上边框,8-挂架,9-套筒,10-调节滑槽,11-固定杆,12-上连杆,13-下连杆,14-固定栓,15-定位螺母,16-底座,17-限位板,18-镂空窗,19-柔性挡边。

### 具体实施方式

[0019] 下面将结合本实用新型实施例中的附图,对本实用新型实施例中的技术方案进行清楚、完整地描述,显然,所描述的实施例仅仅是本实用新型一部分实施例,而不是全部的实施例。基于本实用新型中的实施例,本领域普通技术人员在没有作出创造性劳动前提下所获得的所有其它实施例,都属于本实用新型保护的范围。

[0020] 请参阅图1-3,本实用新型提供一种技术方案:一种超声波科多用支架,包括着地架1,着地架1外壁套有折叠后板2,着地架1侧壁固定连接固定装置,折叠后板2顶部固定连接挂栏3,折叠后板2底部转动连接有左底板4,左底板4端部转动连接有右底板5,右底板5转动连接有折叠前板6,折叠后板2内侧壁转动连接有上边框7,上边框7另一端与折叠前板6转动连接,上边框7可折叠,折叠后板2顶部固定连接挂架8。

[0021] 其中,折叠后板2固定连接套筒9,套筒9内滑动连接着地架1,套筒9侧壁开设有调节滑槽10,套筒9底部固定连接固定杆11。固定装置包括着地架1侧壁固定相连的上连杆12和下连杆13,上连杆12和下连杆13内侧固定连接固定栓14。固定杆11中间开设有通孔,固定栓14穿过通孔螺纹连接有定位螺母15。

[0022] 上边框7为两段转杆组成,转杆之间转动连接,上边框7一端转动连接有折叠前板6,上边框7另一端转动连接有折叠后板2。着地架1底部固定连接底座16,左底板4侧壁固定连接限位板17。折叠前板6、折叠后板2、左底板4和右底板5均开设有镂空窗18,折叠前板6和折叠后板2内侧壁固定连接柔性挡边19。

[0023] 本实施例的一个具体应用为:本实用新型通过将着地架1从套筒9内向下拉出,上连杆12沿调节滑槽10向下滑,调节滑槽10底部封闭,直至上连杆12到达固定杆11处,使上连杆12上的固定栓14穿过固定杆11中间的通孔,并用定位螺母15拧在固定栓14上,完成着地架1的伸长,可以将着地架1放置于地上,通过挂架8放置挂超声科探测头或其他患者物品,

可以拉开折叠前板6,上边框7的两段转杆向上转动并伸直,底部的左底板4和右底板5向下转动并伸直,由于限位板17的作用,左底板4和右底板5伸直后不能继续向下转动,停止在伸直状态,此时折叠后板1和折叠前板6之间形成一个载物框,可以放置医生的杂物或者超声科用擦纸。

[0024] 空间受限的话,可以拧下定位螺母15,将着地架1向上推,直到下连杆13到达固定杆11处,使下连杆13上的固定栓14穿过固定杆11中间的通孔,并用定位螺母15拧在固定栓14上,完成着地架1的缩回,然后通过挂栏3将装置挂在床边,拉开折叠前板6,形成载物框,放置患者随身物品,避免影响医生工作,方便检查,不使用时可以向内推动折叠前板6,收回载物框,依靠各转轴之间的摩擦力保持收回状态,使用方便,节省空间。

[0025] 本实用新型通过将着地架1从套筒9内向下拉出,使固定栓14穿过固定杆11中间的通孔,并用定位螺母15拧在固定栓14上,完成着地架1的伸长,然后将着地架1放置于地上,可以拧下定位螺母15,将着地架1向上推,使下连杆13上的固定栓14穿过固定杆11中间的通孔,并用定位螺母15拧在固定栓14上,完成着地架1的缩回,然后通过挂栏3将装置挂在床边,拉开折叠前板6,形成载物框,放置患者随身物品或放置医生的杂物或者超声科用擦纸,避免影响医生工作,方便检查,不使用时可以向内推动折叠前板6,收回载物框,依靠各转轴之间的摩擦力保持收回状态,使用方便,节省空间,通过挂架8放置挂超声科探测头或其他患者物品,解决了超声科室内没有专门放置患者物品的地方,患者随处放置在医生台面上,影响医生工作和患者检查。

[0026] 在本说明书的描述中,参考术语“一个实施例”、“示例”、“具体示例”等的描述意指结合该实施例或示例描述的具体特征、结构、材料或者特点包含于本实用新型的至少一个实施例或示例中。在本说明书中,对上述术语的示意性表述不一定指的是相同的实施例或示例。而且,描述的具体特征、结构、材料或者特点可以在任何的一个或多个实施例或示例中以合适的方式结合。

[0027] 以上公开的本实用新型优选实施例只是用于帮助阐述本实用新型。优选实施例并没有详尽叙述所有的细节,也不限制该实用新型仅为所述的具体实施方式。显然,根据本说明书的内容,可作很多的修改和变化。本说明书选取并具体描述这些实施例,是为了更好地解释本实用新型的原理和实际应用,从而使所属技术领域技术人员能很好地理解和利用本实用新型。本实用新型仅受权利要求书及其全部范围和等效物的限制。

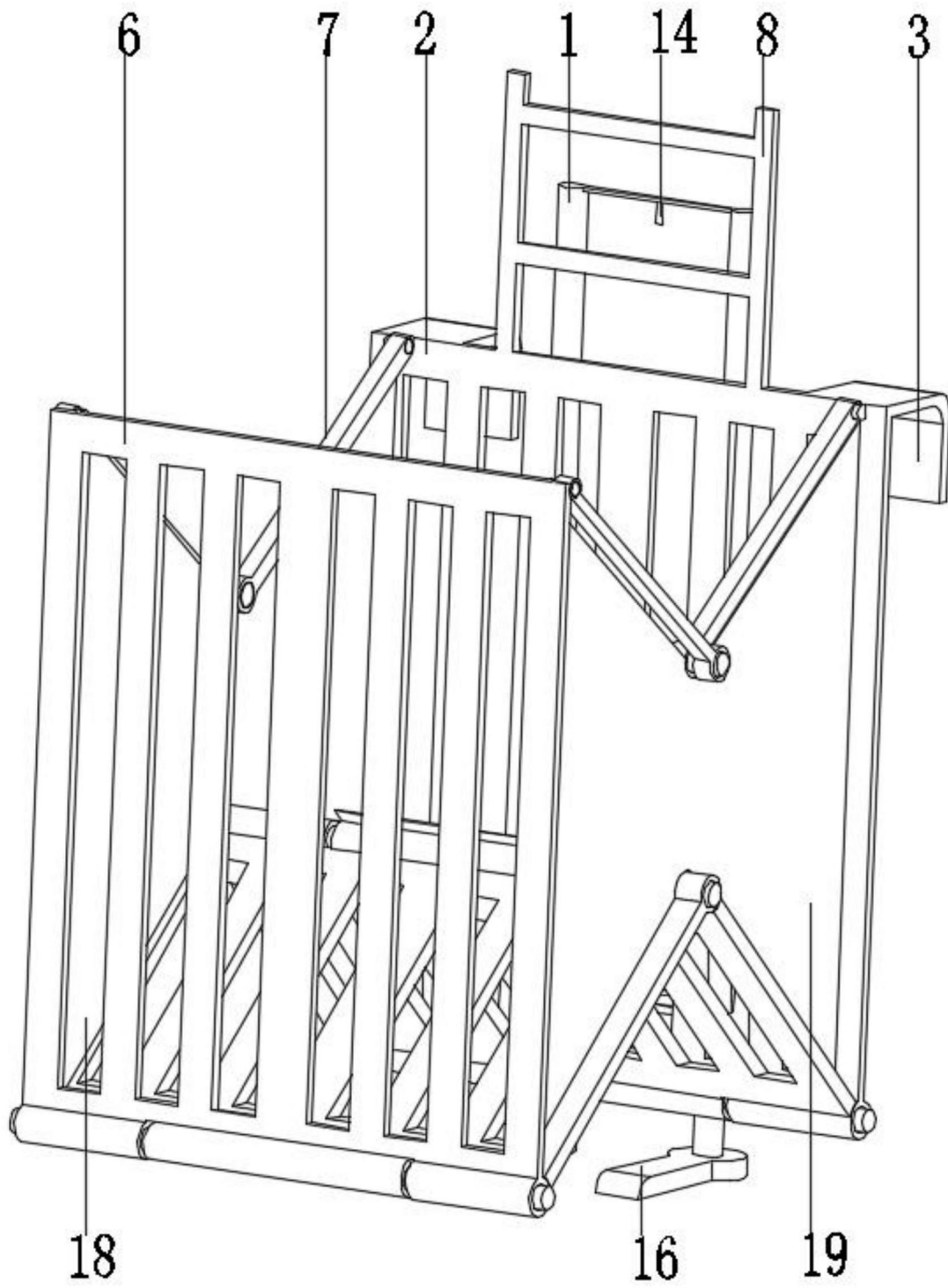


图1

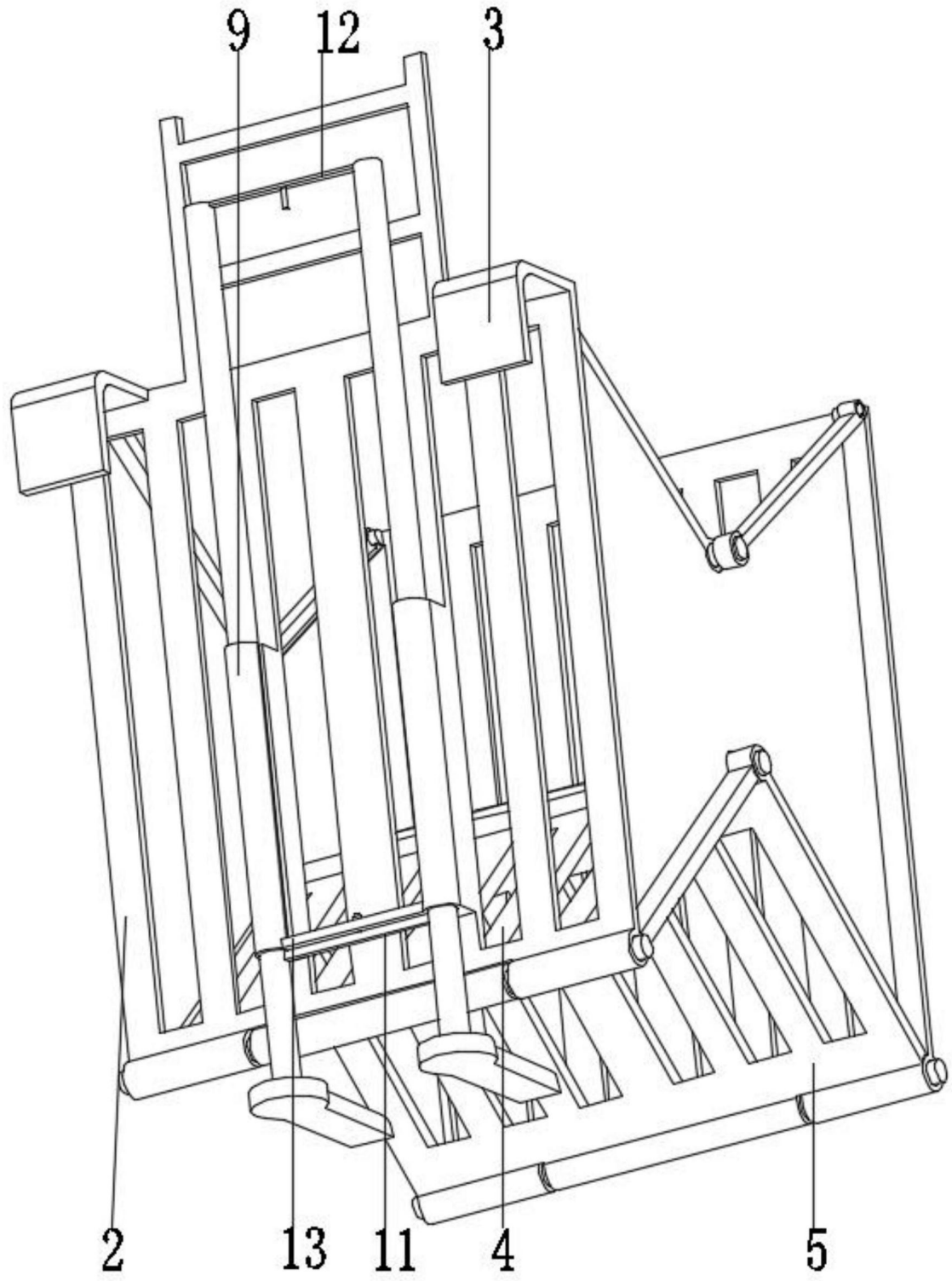


图2

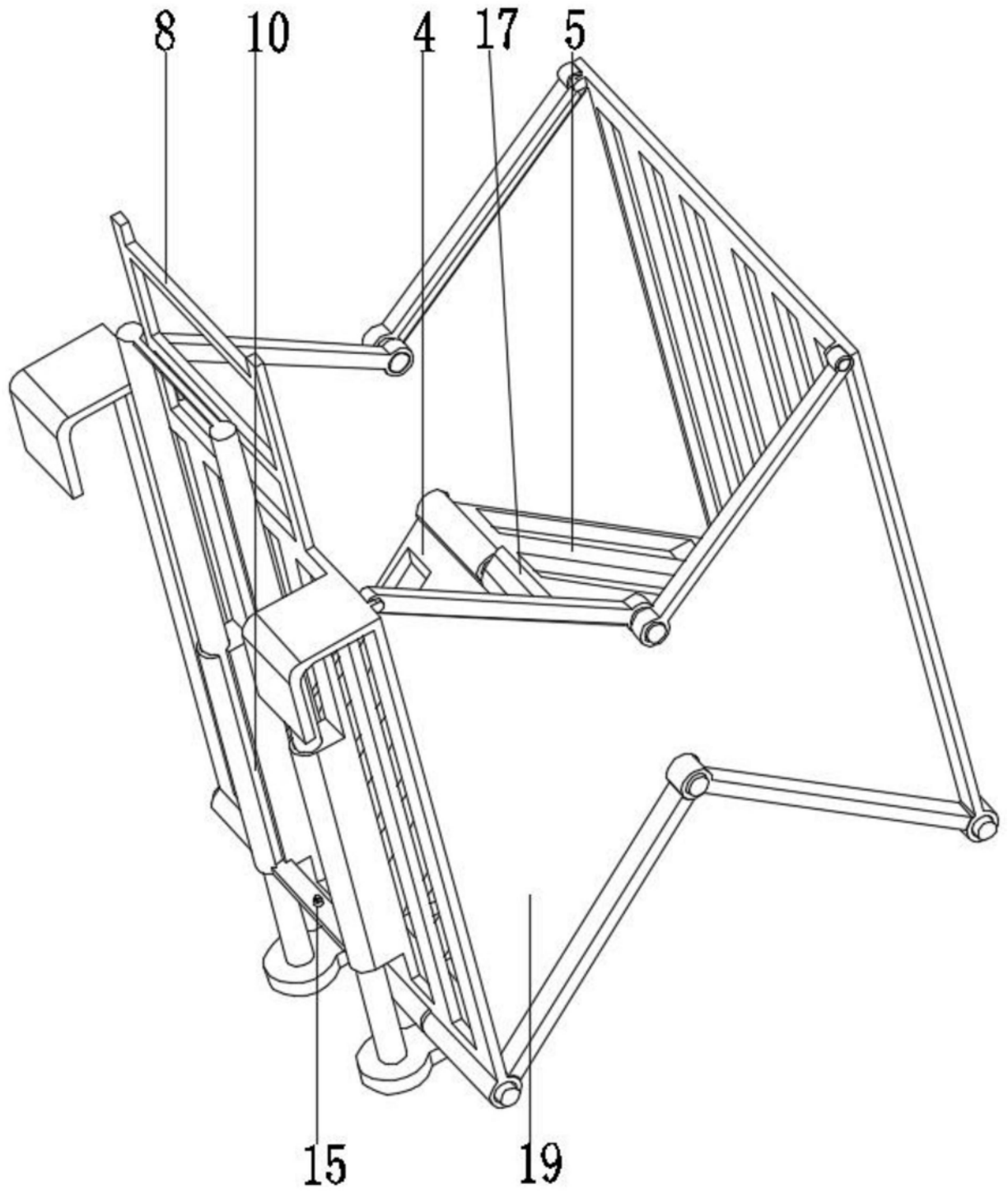


图3

|                |                              |                      |            |
|----------------|------------------------------|----------------------|------------|
| 专利名称(译)        | 一种超声波科多用支架                   |                      |            |
| 公开(公告)号        | <a href="#">CN210019411U</a> | 公开(公告)日              | 2020-02-07 |
| 申请号            | CN201920302705.7             | 申请日                  | 2019-03-11 |
| [标]申请(专利权)人(译) | 杜锋                           |                      |            |
| 申请(专利权)人(译)    | 杜锋                           |                      |            |
| 当前申请(专利权)人(译)  | 杜锋                           |                      |            |
| [标]发明人         | 杜锋                           |                      |            |
| 发明人            | 杜锋                           |                      |            |
| IPC分类号         | A61B8/00 A61B90/00           |                      |            |
| 代理人(译)         | 段宇                           |                      |            |
| 外部链接           | <a href="#">Espacenet</a>    | <a href="#">SIPO</a> |            |

摘要(译)

本实用新型公开了医疗器械技术领域的一种超声波科多用支架，包括着地架，着地架外壁套有折叠后板，着地架侧壁固定连接固定装置，折叠后板顶部固定连接挂栏，折叠后板底部转动连接有左底板，左底板端部转动连接有右底板，右底板转动连接有折叠前板，折叠后板内侧壁转动连接有上边框，上边框另一端与折叠前板转动连接，上边框可折叠，折叠后板顶部固定连接挂架。本实用新型可以调整使用状态，使用方便，节省空间，通过挂架放置挂超声科探头或其他患者物品，可以拉开折叠前板，形成载物框，放置患者随身物品或放置医生的杂物或者超声科用擦纸，避免影响医生工作，方便检查。

