



(12)实用新型专利

(10)授权公告号 CN 209285563 U

(45)授权公告日 2019.08.23

(21)申请号 201721020646.1

(22)申请日 2017.08.15

(73)专利权人 宜昌市第一人民医院(三峡大学
人民医院)

地址 443000 湖北省宜昌市湖堤街4号

(72)发明人 张玲 刘靖 平杰 高晓艳
张秉宜 章晓锋

(74)专利代理机构 北京国坤专利代理事务所
(普通合伙) 11491

代理人 赵红霞

(51)Int.Cl.

A61B 8/00(2006.01)

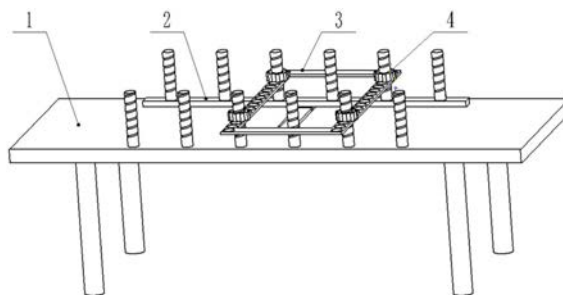
权利要求书1页 说明书2页 附图3页

(54)实用新型名称

一种新型医用婴幼儿髌关节超声检查固定床架

(57)摘要

本实用新型涉及一种新型医用婴幼儿髌关节超声检查固定床架,包括床体,床体上设有导轨和固定肋杆,导轨上安有滑动板,滑动板上安有滑动环和滑动肋杆,固定肋杆和滑动肋杆之间安装有限位框,限位框上开有限位孔,固定肋杆和滑动肋杆穿过限位孔与固定旋钮连接,固定旋钮通过螺纹与固定肋杆和滑动肋杆相连接,限位框由柔性橡胶材料制成,使用全程都是手动调节,不耗电,结构简单,操作简便,提高了医生进行超声检查的效率。



1. 一种新型医用婴幼儿髋关节超声检查固定床架,包括床体,其特征在于,所述床体上设有导轨和固定肋杆,所述导轨上安有滑动板,所述滑动板上安有滑动环和滑动肋杆,所述固定肋杆和滑动肋杆之间安装有限位框,所述限位框上开有限位孔,所述固定肋杆和滑动肋杆穿过限位孔与固定旋钮连接。

2. 如权利要求1所述的新型医用婴幼儿髋关节超声检查固定床架,其特征在于,所述固定旋钮通过螺纹与固定肋杆和滑动肋杆相连接。

3. 如权利要求1所述的新型医用婴幼儿髋关节超声检查固定床架,其特征在于,所述限位框由柔性橡胶材料制成。

一种新型医用婴幼儿髋关节超声检查固定床架

技术领域

[0001] 本实用新型属于医疗用品领域,尤其涉及一种新型医用婴幼儿髋关节超声检查固定床架。

背景技术

[0002] 髋关节发育不良是一种多发于婴幼儿时期的病症,如不及时诊断和治疗,会对患儿的形体产生永久的损害,还会造成频繁腰疼,影响行动。所以早期发现,早期治疗是关键。

[0003] 目前最正规的检测方式是超声检测。检测时婴幼儿多被放置在常规病床上,由家长或者医师用双手固定。这种固定方式不仅会影响医师的检查工作,还会对检测的超声图像产生干扰。同时,由于常规病床并不适合婴幼儿的体型,还会使婴幼儿产生强烈的不适感,引起哭闹。

发明内容

[0004] 本实用新型为解决公知技术中存在的技术问题而提供一种结构简单、空间可调、操作简便的新型医用婴幼儿髋关节超声检查固定床架。

[0005] 本实用新型为解决公知技术中存在的技术问题所采取的技术方案是一种新型医用婴幼儿髋关节超声检查固定床架,包括床体,所述床体上设有导轨和固定肋杆,所述导轨上安有滑动板,所述滑动板上安有滑动环和滑动肋杆,所述固定肋杆和滑动肋杆之间安装有限位框,所述限位框上开有限位孔,所述固定肋杆和滑动肋杆穿过限位孔与固定旋钮连接。

[0006] 进一步,所述固定旋钮通过螺纹与固定肋杆和滑动肋杆相连接。

[0007] 进一步,所述限位框由柔性橡胶材料制成。

[0008] 本实用新型具有的优点和积极效果是:本实用新型通过导轨、滑动环、固定肋杆和滑动肋杆的设置实现了床架在横向和纵向上的调整,适合于不同幼儿的各种身高和各种体型;通过使用柔性的橡胶质地的限位框,提高了被固定时婴幼儿的舒适感;通过限位框矩形中空的形状设计,既能对婴幼儿的身体进行有效的固定,又不会遮挡婴幼儿的身体,影响超声检测的效果;使用全程都是手动调节,不耗电,结构简单,操作简便,提高了医生进行超声检查的效率。

附图说明

[0009] 图1是本实用新型实施例提供的新型医用婴幼儿髋关节超声检查固定床架结构示意图。

[0010] 图2是本实用新型实施例提供的床体的结构示意图。

[0011] 图3是本实用新型实施例提供的限位框的结构示意图。

[0012] 图4是本实用新型实施例提供的滑动板的结构示意图。

[0013] 图5是本实用新型实施例提供的固定旋钮的结构示意图。

[0014] 图中:1、床体;2、滑动板;3、限位框;4、固定旋钮;101、导轨;102、固定肋杆;201、滑动肋杆;202、滑动环;301、限位孔。

具体实施方式

[0015] 为能进一步了解本实用新型的发明内容、特点及功效,兹列举以下实施例,并配合附图详细说明如下。

[0016] 下面结合图1-图5对本实用新型的结构作详细的描述。

[0017] 本实用新型实施例提供的新型医用婴幼儿髋关节超声检查固定床架,包括床体1,所述床体1上设有导轨101和固定肋杆102,所述导轨101上安有滑动板2,所述滑动板2上安有滑动环202和滑动肋杆201,所述固定肋杆102和滑动肋杆201之间安装有限位框3,所述限位框3上开有限位孔301,所述固定肋杆102和滑动肋杆201穿过限位孔301与固定旋钮4连接,所述固定旋钮4通过螺纹与固定肋杆102和滑动肋杆201相连接,所述限位框3由柔性橡胶材料制成。

[0018] 工作原理:使用时,先将婴幼儿平放在床体1上靠近固定肋杆102的一侧,然后缓慢推动滑动板2靠近婴幼儿的身体直到滑动肋杆201紧贴婴幼儿身体。套上限位框3,固定好固定肋杆102和滑动肋杆201的水平位置,再旋上固定旋钮4到适当位置,固定好限位框3的水平位置,确定固定无误后,可以进行超声检测。通过限位框3矩形中空的形状设计,既能对婴幼儿的身体进行有效的固定,又不会遮挡婴幼儿的身体,影响超声检测的效果;使用全程都是手动调节,不耗电,结构简单,操作简便,提高了医生进行超声检查的效率。

[0019] 以上所述仅是对本实用新型的较佳实施例而已,并非对本实用新型作任何形式上的限制,凡是依据本实用新型的技术实质对以上实施例所做的任何简单修改,等同变化与修饰,均属于本实用新型技术方案的范围内。

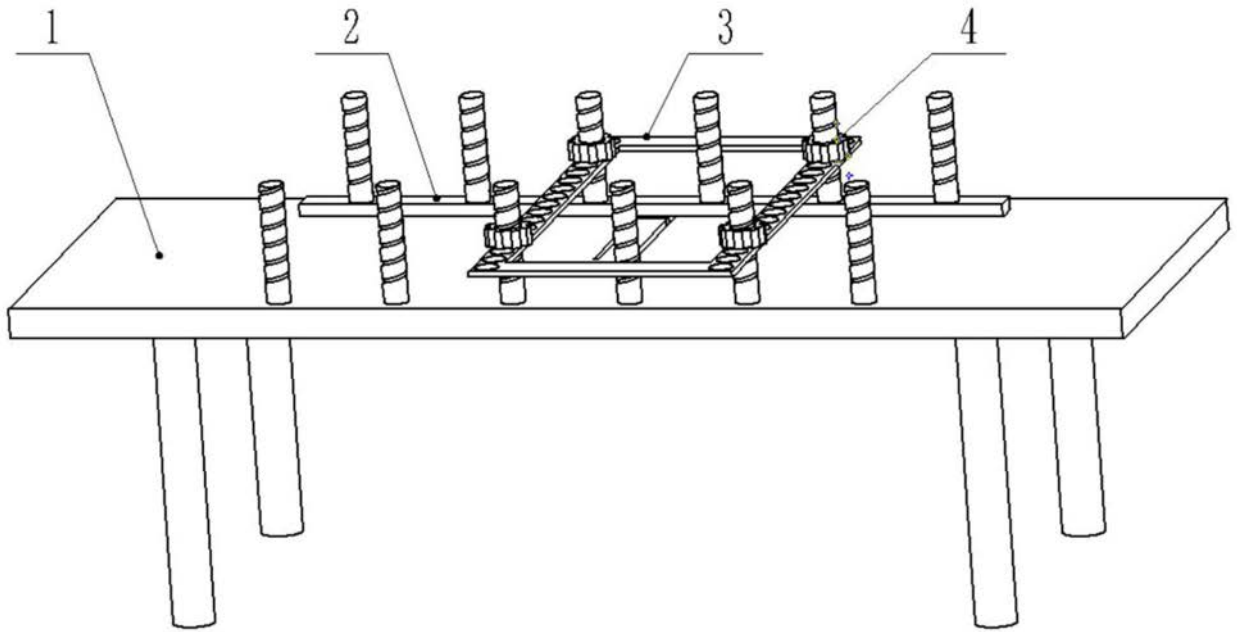


图1

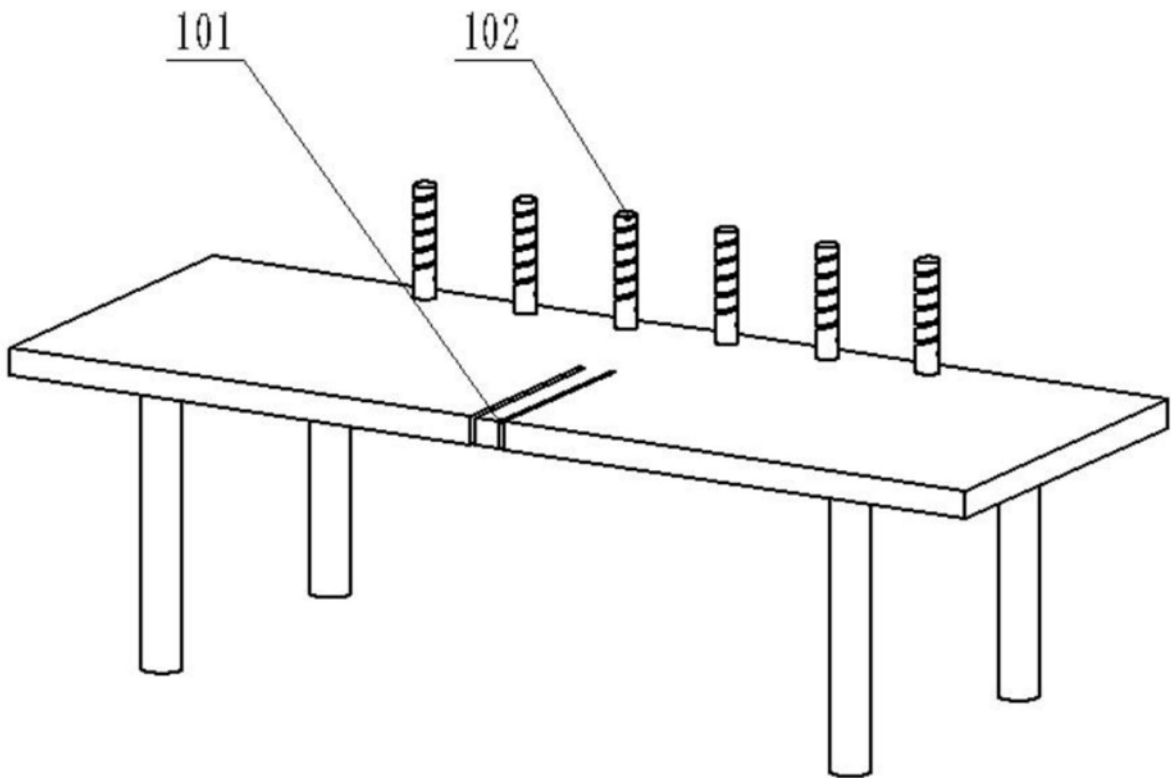


图2

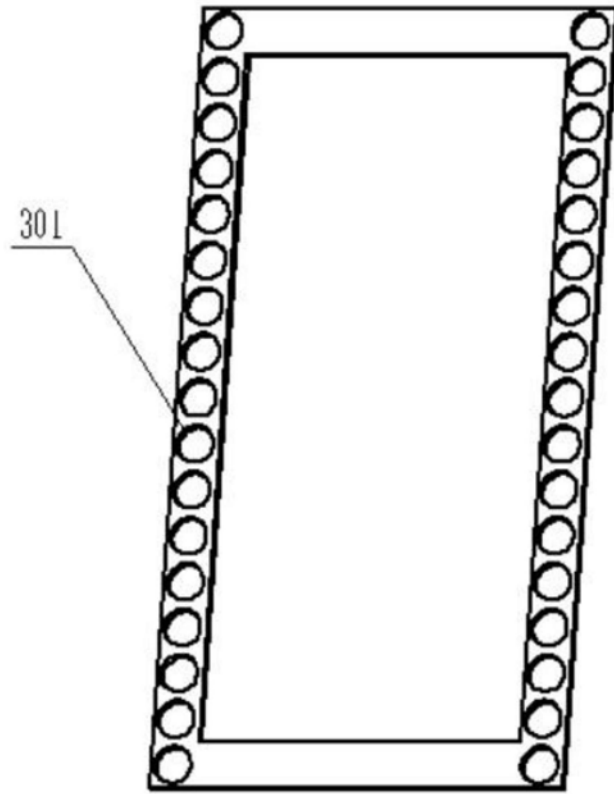


图3

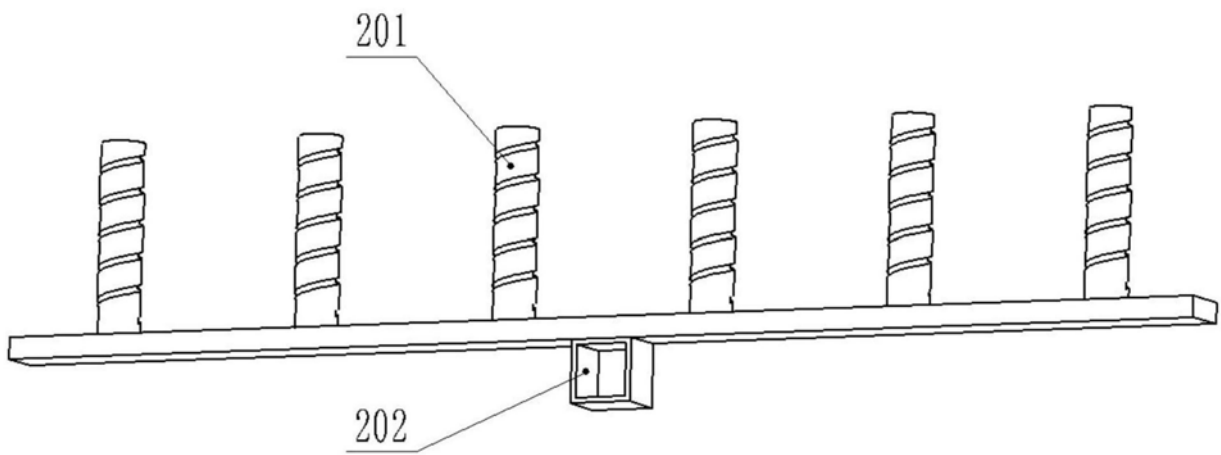


图4

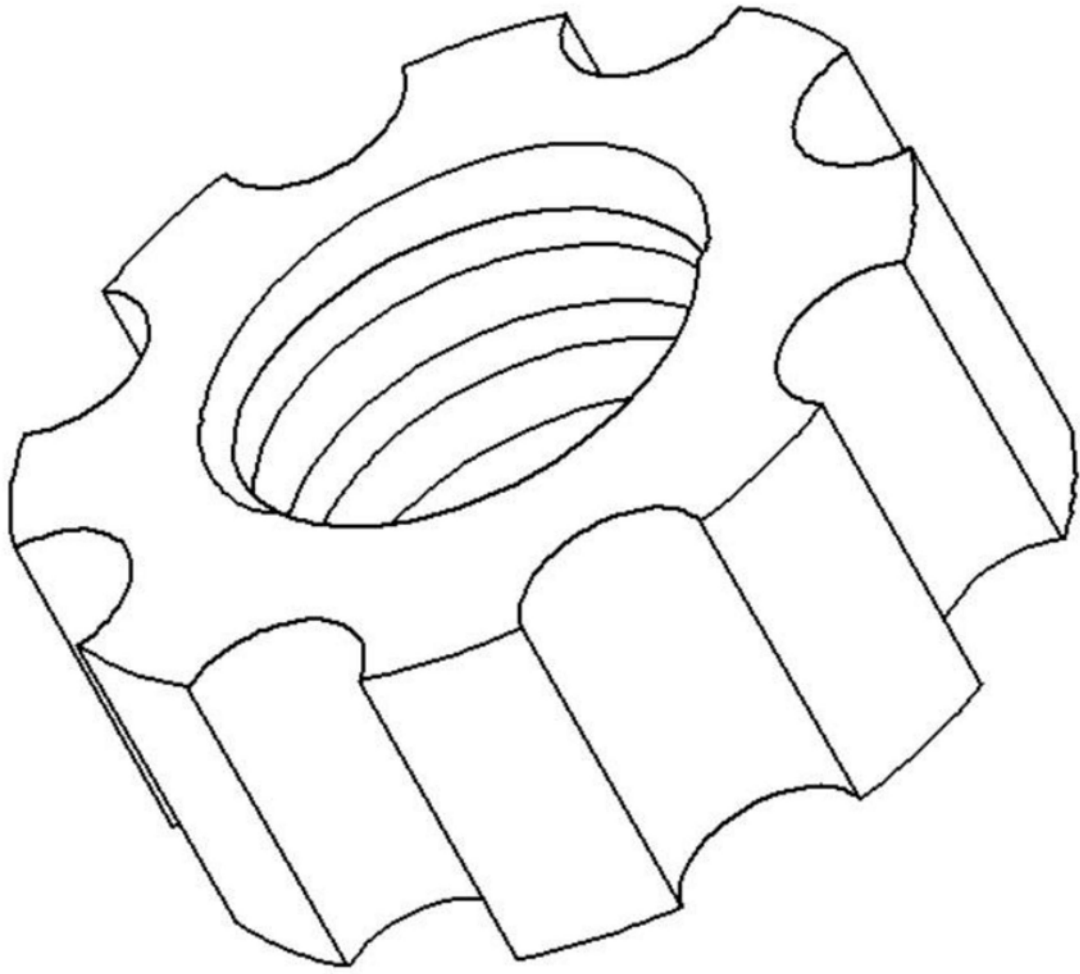


图5

专利名称(译)	一种新型医用婴幼儿髋关节超声检查固定床架		
公开(公告)号	CN209285563U	公开(公告)日	2019-08-23
申请号	CN201721020646.1	申请日	2017-08-15
[标]发明人	张玲 刘靖 平杰 高晓艳 章晓锋		
发明人	张玲 刘靖 平杰 高晓艳 张秉宜 章晓锋		
IPC分类号	A61B8/00		
代理人(译)	赵红霞		
外部链接	Espacenet SIPO		

摘要(译)

本实用新型涉及一种新型医用婴幼儿髋关节超声检查固定床架，包括床体，床体上设有导轨和固定肋杆，导轨上安有滑动板，滑动板上安有滑动环和滑动肋杆，固定肋杆和滑动肋杆之间安装有限位框，限位框上开有限位孔，固定肋杆和滑动肋杆穿过限位孔与固定旋钮连接，固定旋钮通过螺纹与固定肋杆和滑动肋杆相连接，限位框由柔性橡胶材料制成，使用全程都是手动调节，不耗电，结构简单，操作简便，提高了医生进行超声检查的效率。

