



(12)实用新型专利

(10)授权公告号 CN 209236201 U

(45)授权公告日 2019.08.13

(21)申请号 201721010342.7

A61N 7/02(2006.01)

(22)申请日 2017.08.14

(ESM)同样的发明创造已同日申请发明专利

(66)本国优先权数据

201610681949.1 2016.08.17 CN

(73)专利权人 北京万孝力医疗器械有限公司

地址 102205 北京市昌平区科技园区振兴路8号205、206室

(72)发明人 吕福泰 夏术阶 林桂亭 郭应禄

辛钟成 郭矛 林茂繁 鞠胜

李杰 李洪忠

(74)专利代理机构 中国国际贸易促进委员会专

利商标事务所 11038

代理人 刘志强

(51)Int.Cl.

A61B 8/08(2006.01)

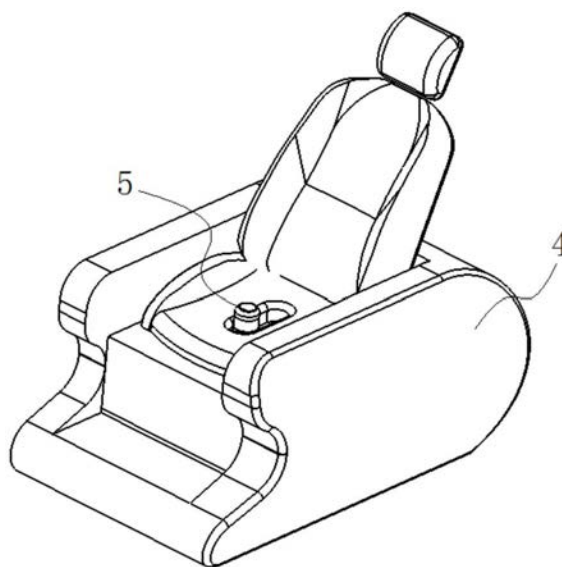
权利要求书1页 说明书5页 附图2页

(54)实用新型名称

尿失禁治疗设备

(57)摘要

本实用新型涉及一种尿失禁治疗设备。尿失禁治疗设备包括：患者承载部(4)，用于患者位于其上以进行治疗；以及超声波发射器(5)，设在患者承载部(4)上，当患者位于患者承载部(4)上时，患者的臀部坐在超声波发射器(5)上，使得超声波发射器(5)所发射的超声波作用于患者的盆底肌。应用本申请的技术方案，尿失禁治疗设备主要利用超声的温热效应、空化效应和机械效应刺激患者的盆底肌，使得盆底肌的组织内产生有益于恢复盆底肌的功能的变化，从而达到改善尿失禁病情的效果。



1. 一种尿失禁治疗设备,其特征在于,包括:
患者承载部(4),用于患者位于其上以进行治疗;以及
超声波发射器(5),设在所述患者承载部(4)上,当患者位于所述患者承载部(4)上时,患者的臀部坐在所述超声波发射器(5)上,使得所述超声波发射器(5)所发射的超声波作用于患者的盆底肌。
2. 根据权利要求1所述的尿失禁治疗设备,其特征在于,所述超声波发射器(5)的顶端突出于所述患者承载部(4)。
3. 根据权利要求1所述的尿失禁治疗设备,其特征在于,所述超声波发射器(5)能够沿垂直于所述患者承载部(4)的方向移动。
4. 根据权利要求1所述的尿失禁治疗设备,其特征在于,所述超声波发射器(5)能够沿所述患者承载部(4)移动。
5. 根据权利要求1所述的尿失禁治疗设备,其特征在于,还包括与所述超声波发射器(5)连接的压力传感器(8),用于检测患者的盆底肌的收缩压力。
6. 根据权利要求1所述的尿失禁治疗设备,其特征在于,还包括:
第一运动部件(6),用于带动所述超声波发射器(5)沿垂直于所述患者承载部(4)的方向移动;以及
第二运动部件(7),用于带动所述第一运动部件(6)沿所述患者承载部(4)运动。
7. 根据权利要求1所述的尿失禁治疗设备,其特征在于,所述患者承载部(4)包括椅子。
8. 根据权利要求1所述的尿失禁治疗设备,其特征在于,还包括:
处理器,用于控制所述超声波发射器(5)的启停、运动和/或所述超声波发射器(5)所发的超声波的频率;以及
显示器(2),与所述处理器连接,用以显示所述尿失禁治疗设备的工作信息。
9. 根据权利要求8所述的尿失禁治疗设备,其特征在于,所述工作信息包括所述超声波发射器(5)相对于所述患者承载部(4)的位置、所述超声波发射器(5)所发射的超声波频率、或者治疗时间。

尿失禁治疗设备

技术领域

[0001] 本实用新型涉及医疗设备领域,具体而言,涉及一种尿失禁治疗设备。

背景技术

[0002] 随着社会的发展科技的进步,对于尿失禁这种疾病人们有了更清晰的认识,随之也出现了很多种治疗尿失禁的方法,目前,主要治疗尿失禁的方法有盆底肌锻炼、药物治疗和手术治疗等。

[0003] 盆底肌锻炼:盆底肌锻炼方法非常简单,可以借助专门的器械,也可以不需要任何器械,在任何场合和时间都能进行,可以不为人所察觉。方法如下:收缩阴道及肛门,上提,维持2~3秒后放松,然后重复刚才的动作。这种运动每天要做300~500次。这些动作不必一次完成,可以分数次完成,一般至少坚持1~2个月开始有效果,而且需要持续一年以上的的时间,即使借助专门的器械也需要相当长的一个治疗周期,而且仅对于轻度的压力性尿失禁会有一些的作用。

[0004] 药物治疗:肾上腺素能受体激动剂(例如:管通、麻黄素)是治疗压力性尿失禁最常用的药物,也是目前研究认为最有效的药物,这类药物能通过增加尿道括约肌的闭合能力来治疗压力性尿失禁。某些病例可采用抗胆碱能药物治疗,例如:溴化丙胺太林、丙咪嗪、盐酸羟丁宁。雌激素可用于治疗绝经后妇女的压力性尿失禁。雌激素具有增加尿道括约肌的张力和血供作用,但疗效尚有争议。另外,有乳腺癌、宫颈癌、子宫癌的压力性尿失禁患者不应接受雌激素药物治疗。次治疗方法局限性大,通常治疗不治本,复发率高。

[0005] 手术治疗:手术治疗的方法包括:后尿道注射硬化剂、各种悬吊术、人工尿道括约肌置入术以及尿道延长或折叠术等。其中国际上成熟的治疗方式是经无张力阴道吊带植入术(TVT植入术)。该手术是把一种特殊聚丙烯材料制成的吊带放入体内,当腹腔内压增加时,吊带可以相对抬起压迫尿道,从而抑制尿液漏出。这种治疗方发虽是微创,但也有一定的痛苦和风险。

[0006] 超声波的应用非常广泛,在医学方面的应用也取得了很大的发展,包括超声诊断和超声治疗。治疗超声又可分为高强度聚焦超声(High Intensity FocusUltrasound, HIFU)和低强度脉冲超声波(Low Intensity Pulsed Ultrasound, LIPU)。高强度聚焦超声波作为一种新的非介入性肿瘤治疗技术,临床应用上越来越广泛,目前已经在治疗前列腺癌,胰腺癌,肝癌,子宫肌瘤等得到应用。低强度脉冲超声波主要利用超声的温热效应、空化效应和机械效应刺激人体组织,使得人体组织内产生有益的、通常是可逆的变化,从而促进组织伤口愈合或激发某类细胞使其恢复正常功能。研究人员进行了大量动物和人体实验,验证了LIPU对人体不同组织的治疗效果,包括:促进伤口愈合、肌腱修复、骨关节损伤修复、神经的修复和再生;还可以促进机体病变组织局部血循环,加强新陈代谢。

实用新型内容

[0007] 本实用新型旨在提供一种尿失禁治疗设备,以改善对尿失禁的治疗效果。

- [0008] 根据本实用新型实施例的一个方面,本实用新型提供了一种尿失禁治疗设备,包括:
- [0009] 患者承载部,用于患者位于其上以进行治疗;以及
- [0010] 超声波发射器,设在患者承载部上,当患者位于患者承载部上时,患者的臀部坐在超声波发射器上,使得超声波发射器所发射的超声波作用于患者的盆底肌。
- [0011] 可选地,超声波发射器的顶端突出于患者承载部。
- [0012] 可选地,超声波发射器能够沿垂直于患者承载部的方向移动。
- [0013] 可选地,超声波发射器能够沿患者承载部移动。
- [0014] 可选地,尿失禁治疗设备还包括与超声波发射器连接的压力传感器,用于检测患者的盆底肌的收缩压力。
- [0015] 可选地,尿失禁治疗设备还包括:
- [0016] 第一运动部件,用于带动超声波发射器沿垂直于患者承载部的方向移动;以及
- [0017] 第二运动部件,用于带动第一运动部件沿患者承载部运动。
- [0018] 可选地,患者承载部包括椅子。
- [0019] 可选地,尿失禁治疗设备还包括:
- [0020] 处理器,用于控制超声波发射器的启停、运动和/或超声波发射器所发的超声波的频率;以及
- [0021] 显示器,与处理器连接,用以显示尿失禁治疗设备的工作信息。
- [0022] 可选地,工作信息包括超声波发射器相对于患者承载部的位置、超声波发射器所发射的超声波频率、或者治疗时间。
- [0023] 应用本申请的技术方案,尿失禁治疗设备主要利用超声的温热效应、空化效应和机械效应刺激患者的盆底肌,使得盆底肌的组织内产生有益于恢复盆底肌的功能的变化,从而到达改善尿失禁病情的效果。
- [0024] 通过以下参照附图对本实用新型的示例性实施例的详细描述,本实用新型的其它特征及其优点将会变得清楚。

附图说明

- [0025] 为了更清楚地说明本实用新型实施例或现有技术中的技术方案,下面将对实施例或现有技术描述中所需要使用的附图作简单地介绍,显而易见地,下面描述中的附图仅仅是本实用新型的一些实施例,对于本领域普通技术人员来讲,在不付出创造性劳动性的前提下,还可以根据这些附图获得其他的附图。
- [0026] 图1示出了本实用新型的实施例的尿失禁治疗设备的主机的结构示意图;
- [0027] 图2示出了本实用新型的实施例的尿失禁治疗设备的患者承载部件的结构示意图;
- [0028] 图3示出了本实用新型的实施例的尿失禁治疗设备的患者承载部件的内部的结构示意图;以及
- [0029] 图4.示出了本实用新型的实施例的尿失禁治疗设备的电路图。
- [0030] 图中:1、箱体;2、显示器;3、滑轮;4、患者承载部;5、超声波发射器;6、第一运动部件;7、第二运动部件;8、压力传感器;9、安装座。

具体实施方式

[0031] 下面将结合本实用新型实施例中的附图,对本实用新型实施例中的技术方案进行清楚、完整地描述,显然,所描述的实施例仅仅是本实用新型一部分实施例,而不是全部的实施例。以下对至少一个示例性实施例的描述实际上仅仅是说明性的,决不作为对本实用新型及其应用或使用的任何限制。基于本实用新型中的实施例,本领域普通技术人员在没有作出创造性劳动前提下所获得的所有其他实施例,都属于本实用新型保护的范围。

[0032] 图1示出了本实施例的尿失禁治疗设备的台车的结构示意图。图2示出了本实施例的尿失禁治疗设备的患者承载部的结构示意图。

[0033] 本实施例的尿失禁治疗设备包括用于产生电脉冲的激励源和能够在电脉冲的激励下产生超声波的超声波发射器5。超声波发射器5包括壳体和设置在壳体内部的压电晶片。压电晶片在电脉冲的激励下产生振动,从而形成超声波。台车上设置有箱体1,激励源设置在箱体1中。台车还包括设置在箱体下方的滑轮3。

[0034] 上述的激励源包括超声主板和为超声主板提供电能的电源。可选地,电源为开关电源。超声主板上设置有用于形成电脉冲的电路。

[0035] 激励源的超声主板与超声波发射器5通过射频线缆连接,以使超声主板形成的电脉冲激励超声波发射器5的压电晶片。

[0036] 本实施例的,超声波发射器5所发出的超声波可以是任何类型的超声波,优选地,上述的超声波为低强度脉冲超声波。超声波的频率为1-2MHz,优选地,超声波的频率范围为1.5-1.7MHz。

[0037] 超声波的声强为 $0.05-3\text{w}/\text{cm}^2$ 。优选地,超声波的声强范围为 $0.1-0.5\text{w}/\text{cm}^2$ 。优选地,超声波的声强的范围为 $0.3-0.4\text{w}/\text{cm}^2$ 。

[0038] 本实施例的尿失禁治疗设备的还包括为超声波发射器5降温的冷却液体存储部件。当然,尿失禁治疗设备也可以是不包括上述的冷却液体存储部件。

[0039] 图2示出本实施例的患者承载部4的结构示意图。图3示出了本实施例的患者承载部4的内部的结构示意图。如图2和3所示,超声波发射器5设置在患者承载部4上,当患者位于患者承载部4上时,患者的臀部坐在超声波发射器5上,使得超声波发射器5所发射的超声波作用于患者的盆底肌。

[0040] 本实施例中,患者承载部4包括椅子。

[0041] 本实施例中,尿失禁治疗设备主要利用超声的温热效应、空化效应和机械效应刺激人体的盆底肌,使得盆底肌的组织内产生有益于恢复盆底肌的功能的变化,从而到达治疗尿失禁的效果。

[0042] 本实施例中,超声波发射器5的顶端突出于患者承载部4,以向患者的盆底肌施加压力而促使患者的盆底肌收缩,从而到达锻炼患者的盆底肌的作用。

[0043] 超声波发射器5能够沿垂直于患者承载部4的方向往复移动,以重复向患者的盆底肌施加压力而促使患者的盆底肌收缩。

[0044] 尿失禁治疗设备还包括用于驱动超声波发射器5沿垂直于患者承载部4的方向移动的第一运动部件6,以调整超声波发射器5施加给患者的盆底肌的压力。本实施例中,第一运动部件6为直线运动部件。可选地,直线运动部件包括电动推杆。

[0045] 超声波发射器5能够沿患者承载部4的用于承载患者的承载面移动,以调节超声波

发射器5相对于患者的位置。

[0046] 尿失禁治疗设备还包括带动超声波发射器5沿患者承载部4的承载面移动的第二运动部件7。第一运动部件6安装在第二运动部件7上,以随第二运动部件7移动。

[0047] 如图3所示,尿失禁治疗设备还包括用于安装第二运动部件7的安装座9。安装座9相对患者承载部4固定。第二运动部件7能够相对于安装座9移动。

[0048] 第二运动部件7包括滑动底座。尿失禁治疗设备还包括用于驱动滑动底座运动的电机和连接电机与第二运动部件7的传动装置。

[0049] 本实施例中,驱动滑动底座运动的电机为步进电机。

[0050] 尿失禁治疗设备还包括微控制器,微控制器用于控制第一运动部件6和第二运动部件7的运动,以调整超声波发射器5相对于患者承载部4的高度和位置。

[0051] 微控制器与电动推杆和驱动第二运动部件7运动的电机均连接。

[0052] 可选地,连接电机和第二运动部件7的传动装置包括螺杆、与螺杆螺纹配合的滑块和用于驱动螺杆转动的电机。螺杆转动的过程中,滑块沿螺杆移动。滑动底座与滑块连接,以使滑动底座能够随滑块沿螺杆移动。

[0053] 本实施例中,还包括与超声波发射器5连接的压力传感器8,用于检测患者的盆底肌的收缩压力。

[0054] 尿失禁治疗设备还包括工控机,工控机包括:

[0055] 处理器,用于控制超声波发射器5的启停、运动和/或超声波发射器5所发的超声波的频率;以及

[0056] 显示器2,与处理器连接,用以显示尿失禁治疗设备的工作信息。

[0057] 工作信息包括超声波发射器5相对于患者承载部的位置、超声波发射器5所发射的超声波频率、或者治疗时间。

[0058] 图4示出了本实施例的尿失禁治疗设备的电路图。如图4所示,本实施例的尿失禁治疗设备包括微控制器,该尿失禁治疗设备还供电线路。供电线路上设置有用于连接外部供电网络的输出插座或插销。供电线路上还设置有开关,用于控制供电线路与外部供电网络的通断。

[0059] 工控机和上述为超声主板供电的电源分别与供电线路连接。尿失禁治疗设备还包括连接在供电线路和工控机之间的工控机适配器,工控机适配器用于将供电线路的电压转换为工控机所需的电压。

[0060] 用于控制第一运动部件6和第二运动部件7的微控制器也与上述的为超声主板供电的电源连接。

[0061] 本实施例中,用于检测患者的盆底肌收缩压力的压力传感器8与微控制器连接,以将检测的压力信息反馈给微控制器。微控制器与工控机的处理器连接,以使工控机能够检测上述的压力传感器检测的压力信息,并且工控机也能通过微控制器控制第一运动部件6和第二运动部件7。

[0062] 在利用本实施例的尿失禁治疗设备对患者进行治疗时:

[0063] 首先,医生告诉患者盆底肌的具体位置。椅子上的主要有由超声波发射器5构成的治疗探头可以凸出于椅子并能前后移动,这样可以帮助患者精确的识别出盆底肌肉。

[0064] 然后,患者通过调节治疗探头的高度使一个大约10kg重量的压力作用于患者的盆

地肌肉上,然后打开超声波发射器5,使之开始工作。当超声波发射器随着治疗探头的升降与人体接触时,超声波就开始对人体产生作用。

[0065] 再后,盆底肌肉将会收缩来对抗治疗探头施加给盆底肌的压力,通过身体的压力,患者感觉到盆底肌有压力,患者会有意识的收缩盆底肌。在患者收缩盆底肌时,两边髌骨间的肌肉变得紧和厚,然后,两边髌骨之间的力量将压力传感器8向下推动,通过向下的力,压力传感器8就能知道患者用了多大的收缩力。

[0066] 本实施例的尿失禁治疗设备有多种内置的盆底肌训练程序,当患者选择一个程序后,所需的压力和患者的实际对盆底肌肉施加的压力实时的显示在显示器上并形成图表。这样,患者通过看显示器就能学习怎样去进行治疗,通过这个仪器,我们可以同时进行盆底肌训练和超声波治疗,不需要插入一个探针进入阴道,尽可能的避免了尴尬,同时又避免了带入病原体到阴道内的风险,而且这种治疗方式疗效更加显著,比单纯的盆底肌训练缩短了治疗周期。

[0067] 本实用新型的有益效果是:该尿失禁超声治疗装置操作简便、功能齐全,能够让患者根据医生制定的治疗计划进行有效的治疗,比单纯的盆底肌训练缩短了治疗周期,显著地提高了治疗效果,减少了患者的痛苦,许多控制都是通过软件来进行的自动控制,因此大大减轻了医务人员的工作负担。

[0068] 以上仅为本实用新型的示例性实施例,并不用以限制本实用新型,凡在本实用新型的精神和原则之内,所作的任何修改、等同替换、改进等,均应包含在本实用新型的保护范围之内。

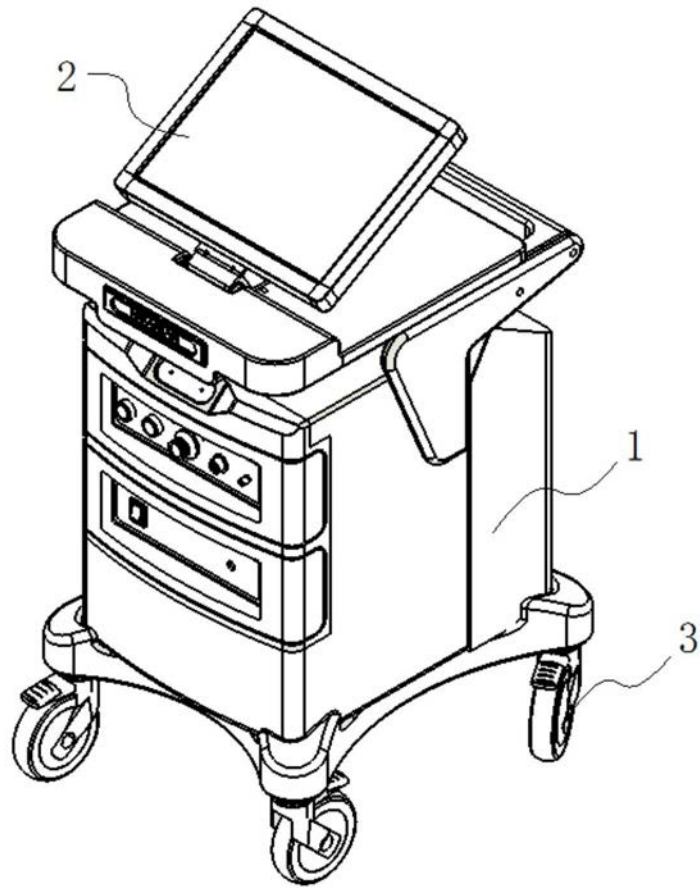


图1

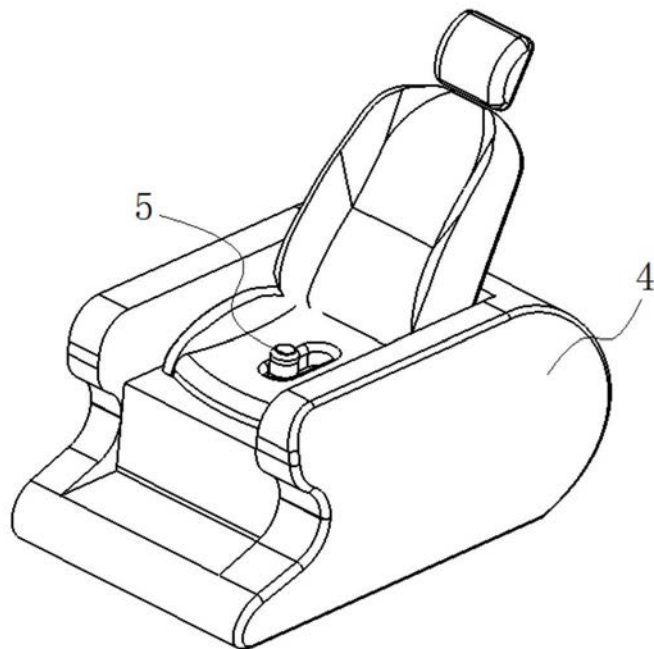


图2

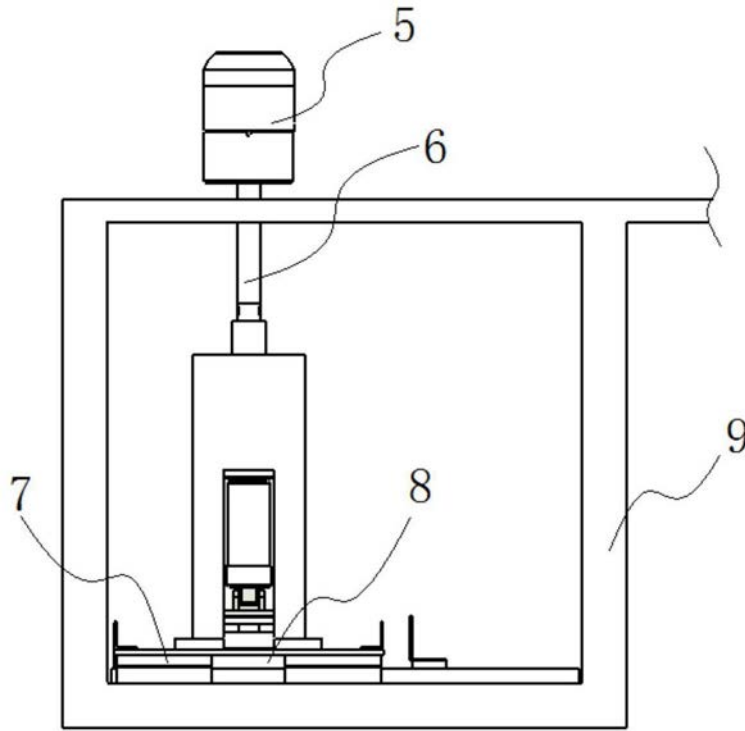


图3

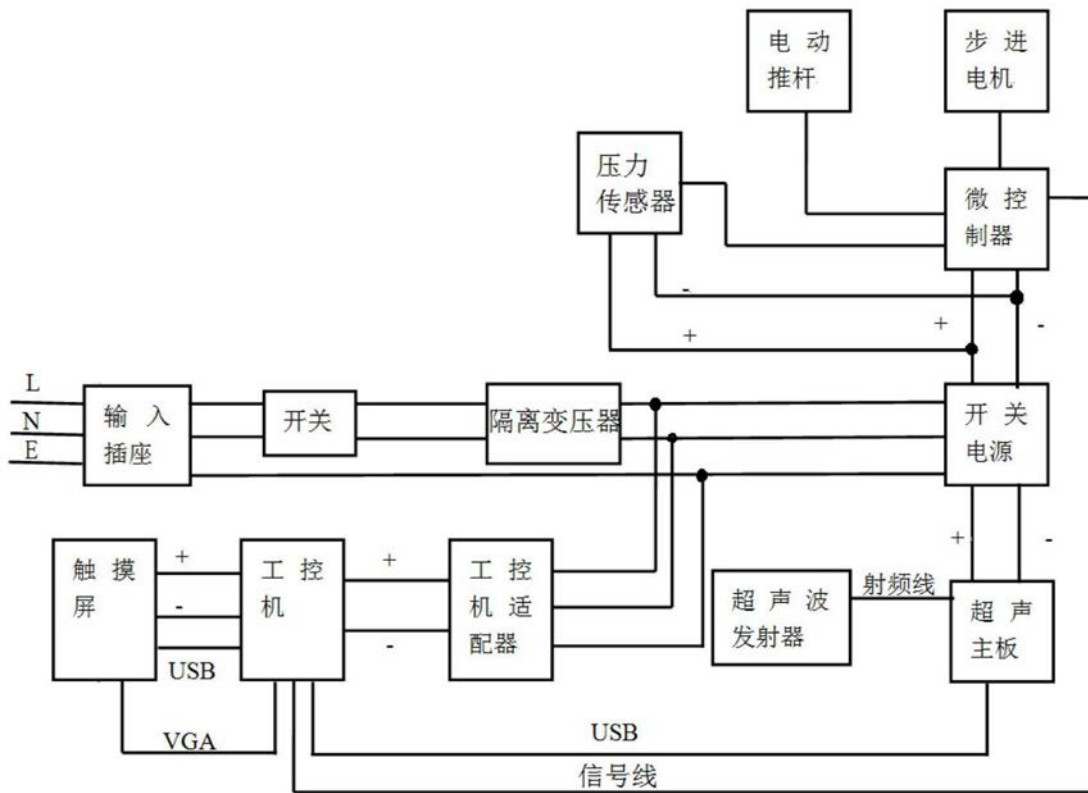


图4

专利名称(译)	尿失禁治疗设备		
公开(公告)号	CN209236201U	公开(公告)日	2019-08-13
申请号	CN201721010342.7	申请日	2017-08-14
[标]发明人	吕福泰 夏术阶 林桂亭 郭应禄 辛钟成 郭矛 林茂繁 鞠胜 李杰 李洪忠		
发明人	吕福泰 夏术阶 林桂亭 郭应禄 辛钟成 郭矛 林茂繁 鞠胜 李杰 李洪忠		
IPC分类号	A61B8/08 A61N7/02		
CPC分类号	A61B8/0833 A61B8/44 A61N7/022 A61N2007/0004		
代理人(译)	刘志强		
优先权	201610681949.1 2016-08-17 CN		
外部链接	Espacenet SIPO		

摘要(译)

本实用新型涉及一种尿失禁治疗设备.尿失禁治疗设备包括：患者承载部(4)，用于患者位于其上以进行治疗；以及超声波发射器(5)，设在患者承载部(4)上，当患者位于患者承载部(4)上时，患者的臀部坐在超声波发射器(5)上，使得超声波发射器(5)所发射的超声波作用于患者的盆底肌。应用本申请的技术方案，尿失禁治疗设备主要利用超声的温热效应、空化效应和机械效应刺激患者的盆底肌，使得盆底肌的组织内产生有益于恢复盆底肌的功能的变化，从而到达改善尿失禁病情的效果。

