



(12)实用新型专利

(10)授权公告号 CN 209236199 U

(45)授权公告日 2019.08.13

(21)申请号 201822205160.6

(22)申请日 2018.12.27

(73)专利权人 徐焕萍

地址 272029 山东省济宁市任城区古槐路
79号济宁医学院附属医院超声科

(72)发明人 徐焕萍

(51)Int.Cl.

A61B 8/00(2006.01)

A61M 35/00(2006.01)

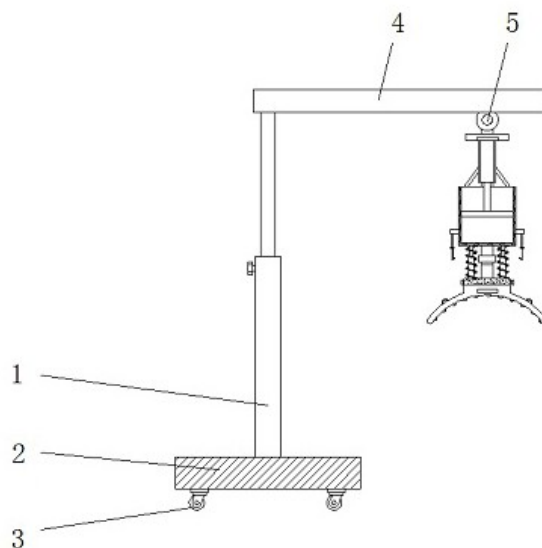
权利要求书1页 说明书3页 附图2页

(54)实用新型名称

一种超声耦合剂涂抹装置

(57)摘要

本实用新型公开了一种超声耦合剂涂抹装置,涉及医疗器材领域,包括底座和容器;本实用在使用时,活塞板匀速运动,使得耦合剂可以均匀从弧形涂抹头挤出,使得耦合剂的涂抹更加均匀,医务人员只需要控制弧形涂抹头的位置就可以耦合剂涂抹在患者的腹部,医务人员不需要通过人力挤出耦合剂,从而减小医务人员的工作负担;本实用中顶板的工作高度可以调节,使得弧形涂抹头的工作高度也可以调节,增加装置使用的灵活性,使得装置可以和不同高度的检查床配合使用,提高装置适用范围;本实用通过弹簧的形变使得弧形涂抹头可以更好的贴合患者的腹部,有利于耦合剂的涂抹,且通过弹簧和伸缩杆二还可以对弧形涂抹头进行支撑。



1. 一种超声耦合剂涂抹装置,包括底座(2)和容器(9),其特征在于,所述底座(2)的上表面固定连接有一(1)的伸缩杆一(1),伸缩杆一(1)的上端固定连接有一(4)的顶板(4),顶板(4)远离伸缩杆一(1)的一端下表面通过球铰链(5)转动连接有连接架(12),连接架(12)的下端固定连接有一(9)的容器(9),容器(9)的靠近顶部的外表面连通有一(8)的进料漏斗(8),且容器(9)内滑动连接有一(13)的活塞板(13),活塞板(13)的上表面固定连接有一(7)的电动推杆(7)的输出端,且电动推杆(7)通过安装板(6)与连接架(12)固定连接;所述容器(9)的下表面连通有一(19)的弹性出料管(19)的一端,弹性出料管(19)的另一端与开口向下的弧形涂抹头(11)连通;所述弧形涂抹头(11)上表面的中心位置固定连接有一(20)的连接块(20),连接块(20)通过转轴(17)转动连接有一(18)的固定块(18),固定块(18)与容器(9)之间连接有两个对称设置的伸缩杆二(10)和弹簧(15),弹簧(15)串在对应的伸缩杆二(10)上。

2. 根据权利要求1所述的一种超声耦合剂涂抹装置,其特征在于,所述容器(9)的外表面通过绳带连接有两个对称设置的挂钩(14),且弧形涂抹头(11)上固定连接有一(16)的挂环(16)。

3. 根据权利要求1所述的一种超声耦合剂涂抹装置,其特征在于,所述弧形涂抹头(11)固定连接有一(11)的把手,通过把手方便医务人员控制弧形涂抹头(11)。

4. 根据权利要求1所述的一种超声耦合剂涂抹装置,其特征在于,所述底座(2)下表面的四个边角均安装有一(3)的锁止万向轮(3)。

5. 根据权利要求1所述的一种超声耦合剂涂抹装置,其特征在于,所述弧形涂抹头(11)内滚动连接有一(11)的按摩球,通过按摩球使得在涂抹耦合剂同时对患者的腹部进行按摩。

一种超声耦合剂涂抹装置

技术领域

[0001] 本实用新型涉及医疗器材领域,具体是一种超声耦合剂涂抹装置。

背景技术

[0002] 超声波检查(US检查)是利用人体对超声波的反射进行观察。一般称为US的超声波检查,是用弱超声波照射到身体上,将组织的反射波进行图像化处理。超声诊断学的历史并不悠久,是在20世纪才开始运用,但在现在的医学诊断学中,却有着难以取代的作用;现在超声检查在医学中广泛应用。它可能起诊断作用,也可能在治疗过程中起引导作用。

[0003] 在超声检查时,需要对患者的腹部涂抹耦合剂,现有的超声耦合剂推涂抹装置在使用时,耦合剂的挤出需要医务人员通过人力实现,从而医务人员的劳动强度较大,且通过人力挤出耦合剂,不能保证耦合剂均匀挤出,使得耦合剂的涂抹不够均匀。

实用新型内容

[0004] 1.要解决的问题

[0005] 针对现有技术中存在的问题,本实用新型的目的在于提供一种超声耦合剂涂抹装置,在使用时,活塞板匀速运动,使得耦合剂可以均匀从弧形涂抹头挤出,使得耦合剂的涂抹更加均匀,医务人员只需要控制弧形涂抹头的位置就可以耦合剂涂抹在患者的腹部,医务人员不需要通过人力挤出耦合剂,从而减小医务人员的工作负担,从而解决了上述背景故事中提到的问题。

[0006] 2.技术方案

[0007] 为实现上述目的,本实用新型提供如下技术方案:

[0008] 一种超声耦合剂涂抹装置,包括底座和容器,所述底座的上表面固定连接有竖直设置的伸缩杆一,伸缩杆一的上端固定连接有顶板,顶板远离伸缩杆一的一端下表面通过球铰链转动连接有连接架,连接架的下端固定连接有上端开口的容器,容器的靠近顶部的外表面连通有进料漏斗,且容器内滑动连接有匹配设置的活塞板,活塞板的上表面固定连接有电动推杆的输出端,且电动推杆通过安装板与连接架固定连接;所述容器的下表面连通弹性出料管的一端,弹性出料管的另一端与开口向下的弧形涂抹头连通;所述弧形涂抹头上表面的中心位置固定连接有连接块,连接块通过转轴转动连接有固定块,固定块与容器之间连接有两个对称设置的伸缩杆二和弹簧,弹簧串在对应的伸缩杆二上。

[0009] 作为本实用新型进一步的方案:所述容器的外表面通过绳带连接有两个对称设置的挂钩,且弧形涂抹头上固定连接有挂环。

[0010] 作为本实用新型进一步的方案:所述弧形涂抹头固定连接有把手,通过把手方便医务人员控制弧形涂抹头。

[0011] 作为本实用新型进一步的方案:所述底座下表面的四个边角均安装有锁止万向轮。

[0012] 作为本实用新型进一步的方案:所述弧形涂抹头内滚动连接有多个均匀分布的按

摩球,通过按摩球使得在涂抹耦合剂同时对患者的腹部进行按摩。

[0013] 与现有技术相比,本实用新型的有益效果是:

[0014] 1、本实用在使用时,活塞板匀速运动,使得耦合剂可以均匀从弧形涂抹头挤出,使得耦合剂的涂抹更加均匀,医务人员只需要控制弧形涂抹头的位置就可以耦合剂涂抹在患者的腹部,医务人员不需要通过人力挤出耦合剂,从而减小医务人员的工作负担;

[0015] 2、本实用中顶板的工作高度可以调节,使得弧形涂抹头的工作高度也可以调节,增加装置使用的灵活性,使得装置可以和不同高度的检查床配合使用,提高装置适用范围;

[0016] 3、本实用通过弹簧的形变使得弧形涂抹头可以更好的贴合患者的腹部,有利于耦合剂的涂抹,且通过弹簧和伸缩杆二还可以对弧形涂抹头进行支撑;

[0017] 4、本实用中的弧形涂抹头暂时不需要使用时,使得挂钩挂持对应挂环,使得弧形涂抹头的开口向上设置,从而避免弧形涂抹头内残留的耦合剂从弧形涂抹头中的出药口中流出,从而减小耦合剂的浪费,且避免对周围环境的污染。

附图说明

[0018] 图1为一种超声耦合剂涂抹装置的结构示意图。

[0019] 图2为一种超声耦合剂涂抹装置的局部结构示意图。

[0020] 图3为图2中A处的局部放大图。

[0021] 图中:伸缩杆一1、底座2、锁止万向轮3、顶板4、球铰链5、安装板6、电动推杆7、进料漏斗8、容器9、伸缩杆二10、弧形涂抹头11、连接架12、活塞板13、挂钩14、弹簧15、挂环16、转轴17、固定块18、弹性出料管19、连接块20。

具体实施方式

[0022] 下面将结合本实用新型实施例中的附图,对本实用新型实施例中的技术方案进行清楚、完整地描述,显然,所描述的实施例仅仅是本实用新型一部分实施例,而不是全部的实施例。基于本实用新型中的实施例,本领域普通技术人员在没有做出创造性劳动前提下所获得的所有其他实施例,都属于本实用新型保护的范围。

[0023] 请参阅图1,本实用新型实施例中,一种超声耦合剂涂抹装置,包括底座2和容器9,所述底座2下表面的四个边角均安装有锁止万向轮3,通过锁止万向轮3可以方便整个装置的移动与转运,从而减小用户的使用难度;所述底座2的上表面固定连接有竖直设置的伸缩杆一1,伸缩杆一1自带紧固螺栓,通过紧固螺栓可以控制伸缩杆一1的长度,伸缩杆一1的上端固定连接有顶板4,通过伸缩杆一1使得顶板4的工作高度可以调节。

[0024] 请参阅图1和图2,顶板4远离伸缩杆一1的一端下表面通过球铰链5转动连接有连接架12,连接架12的下端固定连接有上端开口的容器9,容器9的靠近顶部的外表面连通有进料漏斗8,且容器9内滑动连接有匹配设置的活塞板13,活塞板13的上表面固定连接电动推杆7的输出端,电动推杆7的型号为:FY015,且电动推杆7通过安装板6与连接架12固定连接;所述容器9的下表面连通弹性出料管19的一端,弹性出料管19的另一端与开口向下的弧形涂抹头11连通,弧形涂抹头11固定连接有把手,通过把手方便医务人员控制弧形涂抹头11;患者在进行超声检查时,躺在检查床上,通过进料漏斗8可以向容器9内加入耦合剂,且通过电动推杆7伸缩驱动可以带动活塞板13匀速向下运动,使得耦合剂从弧形涂抹头11

挤出,且医务人员通过把手控制弧形涂抹头11的位置,从而把耦合剂涂抹在患者的腹部;活塞板13匀速运动,使得耦合剂可以均匀从弧形涂抹头11挤出,使得耦合剂的涂抹更加均匀,医务人员只需要控制弧形涂抹头11的位置就可以耦合剂涂抹在患者的腹部,医务人员不需要通过人力挤出耦合剂,从而减小医务人员的工作负担。

[0025] 请参阅图2,所述顶板4的工作高度可以调节,使得弧形涂抹头11的工作高度也可以调节,增加装置使用的灵活性,使得装置可以和不同高度的检查床配合使用,提高装置适用范围。

[0026] 请参阅图2和图3,所述弧形涂抹头11上表面的中心位置固定连接有连接块20,连接块20通过转轴17转动连接有固定块18,固定块18可以相对连接块20转动 180° ,固定块18与容器9之间连接有两个对称设置的伸缩杆二10和弹簧15,弹簧15串在对应的伸缩杆二10上,装置在使用时,弹簧15会发生形变,通过弹簧15的形变使得弧形涂抹头11可以更好的贴合患者的腹部,有利于耦合剂的涂抹,且通过弹簧15和伸缩杆二10还可以对弧形涂抹头11进行支撑。

[0027] 请参阅图2,所述容器9的外表面通过绳带连接有两个对称设置的挂钩14,且弧形涂抹头11上固定连接有挂环16,当弧形涂抹头11暂时不需要使用时,使得挂钩14挂持对应挂环16,使得弧形涂抹头11的开口向上设置,从而避免弧形涂抹头11内残留的耦合剂从弧形涂抹头11中的出药口中流出,从而减小耦合剂的浪费,且避免对周围环境的污染。

[0028] 请参阅图2,所述弧形涂抹头11内滚动连接有多个均匀分布的按摩球,通过按摩球使得在涂抹耦合剂同时对患者的腹部进行按摩。

[0029] 本实用新型中涉及的电路以及控制均为现有技术,在此不进行过多赘述,且安装板6上安装有蓄电池,蓄电池通过导线(图中未画出)与电动推杆7连接。

[0030] 在本实用的描述中,需要说明的是,术语“中心”、“上”、“下”、“左”、“右”、“竖直”、“水平”、“前”、“后”等指示的方位或位置关系为基于附图所示的方位或位置关系,仅是为了便于描述本实用和简化描述,而不是指示或暗示所指的装置或元件必须具有特定的方位、以特定的方位构造和操作,因此不能理解为对本实用的限制,本实用中,还需要说明的是,术语“安装”、“连接”应做广义理解,例如,可以固定连接,也可以是可拆卸连接,或一体成型连接,也可以是机械连接,也可以是通过中间媒介间接连接,可以通过具体情况理解术语在本实用中的具体含义。

[0031] 对于本领域技术人员而言,显然本实用新型不限于上述示范性实施例的细节,而且在不背离本实用新型的精神或基本特征的情况下,能够以其他的具体形式实现本实用新型。因此,无论从哪一点来看,均应将实施例看作是示范性的,而且是非限制性的,本实用新型的范围由所附权利要求而不是上述说明限定,因此旨在将落在权利要求的等同要件的含义和范围内的所有变化囊括在本实用新型内。不应将权利要求中的任何附图标记视为限制所涉及的权利要求。

[0032] 此外,应当理解,虽然本说明书按照实施方式加以描述,但并非每个实施方式仅包含一个独立的技术方案,说明书的这种叙述方式仅仅是为清楚起见,本领域技术人员应当将说明书作为一个整体,各实施例中的技术方案也可以经适当组合,形成本领域技术人员可以理解的其他实施方式。

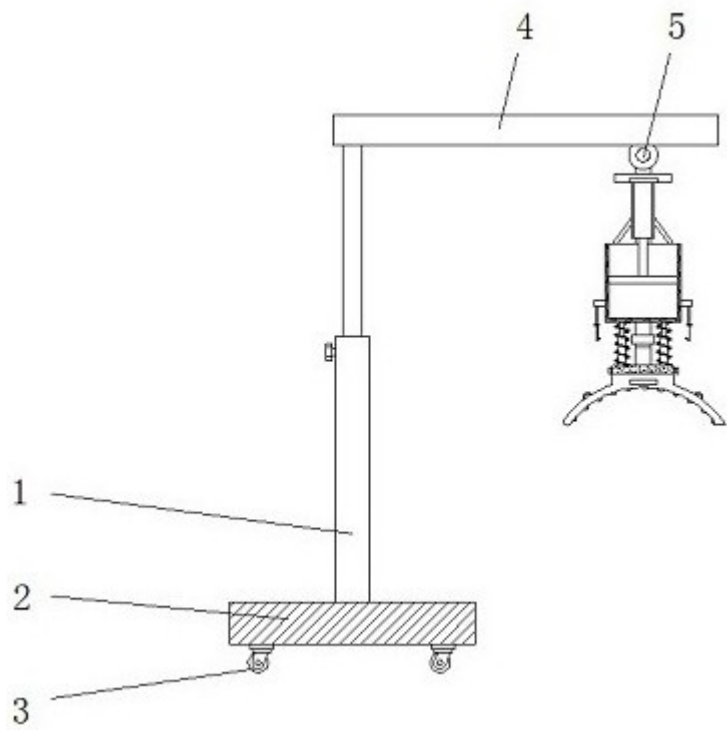


图1

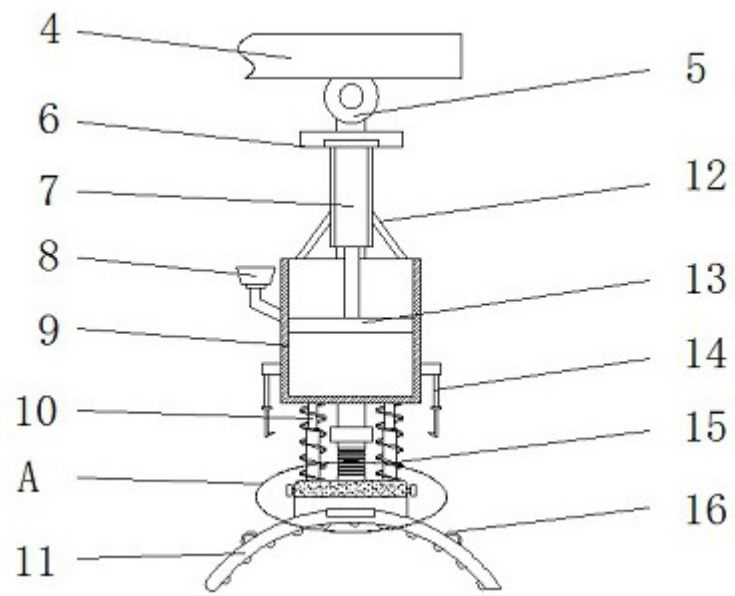


图2

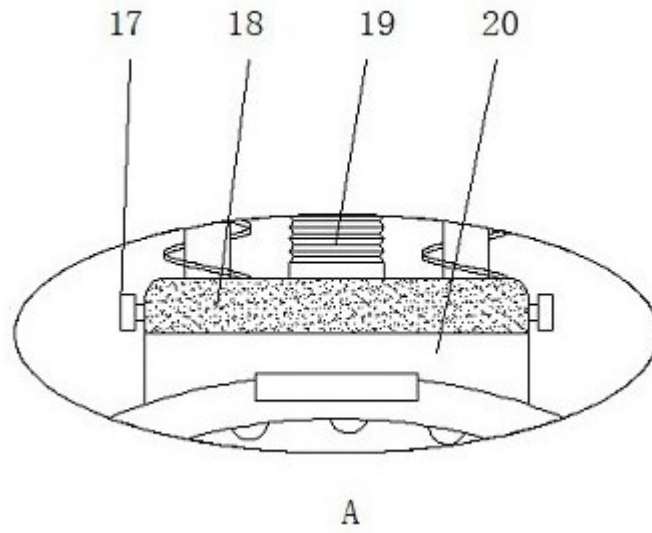


图3

专利名称(译)	一种超声耦合剂涂抹装置		
公开(公告)号	CN209236199U	公开(公告)日	2019-08-13
申请号	CN201822205160.6	申请日	2018-12-27
发明人	徐焕萍		
IPC分类号	A61B8/00 A61M35/00		
外部链接	Espacenet	SIPO	

摘要(译)

本实用新型公开了一种超声耦合剂涂抹装置，涉及医疗器材领域，包括底座和容器；本实用在使用时，活塞板匀速运动，使得耦合剂可以均匀从弧形涂抹头挤出，使得耦合剂的涂抹更加均匀，医务人员只需要控制弧形涂抹头的位置就可以耦合剂涂抹在患者的腹部，医务人员不需要通过人力挤出耦合剂，从而减小医务人员的工作负担；本实用中顶板的工作高度可以调节，使得弧形涂抹头的工作高度也可以调节，增加装置使用的灵活性，使得装置可以和不同高度的检查床配合使用，提高装置适用范围；本实用通过弹簧的形变使得弧形涂抹头可以更好的贴合患者的腹部，有利于耦合剂的涂抹，且通过弹簧和伸缩杆二还可以对弧形涂抹头进行支撑。

