



(12)实用新型专利

(10)授权公告号 CN 208910304 U

(45)授权公告日 2019.05.31

(21)申请号 201820979656.6

(22)申请日 2018.06.25

(73)专利权人 山东大学齐鲁医院

地址 250014 山东省济南市历下区文化西路107号

(72)发明人 王昊 陈玉国 翟茜 秦伟栋
杨洪娜 张建宁 李远 张帆
单悌超

(74)专利代理机构 北京华际知识产权代理有限公司 11676

代理人 褚庆森

(51)Int.Cl.

A61B 8/00(2006.01)

B65H 20/02(2006.01)

(ESM)同样的发明创造已同日申请发明专利

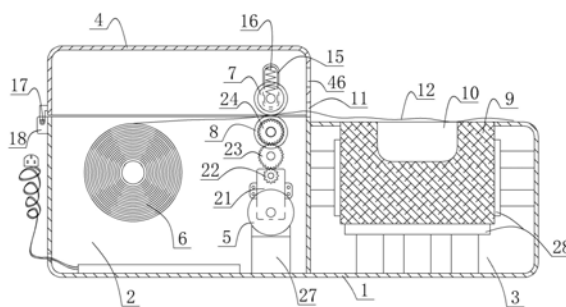
权利要求书1页 说明书4页 附图5页

(54)实用新型名称

一种超声探头上膜器

(57)摘要

本实用新型的超声探头上膜器,包括壳体、出膜电机、上辊、下辊、膜卷和控制电路,壳体的前、后端分别设置有出膜、覆膜腔,出膜腔的上设置有上盖,特征在于:覆膜腔中设置有与超声探头相配合的覆膜洞,上盖上朝向覆膜洞的一侧开设有出膜口,膜片由等长度的膜片段连接而成,相邻膜片段经可撕扯开来的断续线相连接,膜片段朝外的一面为含胶面,膜片段的含胶面上贴有独立的保护膜。本实用新型的超声探头上膜器,可使超声探头外表面包裹一层膜片,然后在膜片的外表面涂覆一层耦合剂,即可进行超声检查作业;检查完毕后,将膜片从超声探头上撕下,对新的患者检查时重新覆膜,避免了不同患者之间的交叉感染,有益效果显著,适于应用推广。



1. 一种超声探头上膜器,包括壳体(1)、出膜电机(5)、上辊(7)、下辊(8)、膜卷(6)和控制电路,壳体的前端和后端分别设置有出膜腔(2)和覆膜腔(3),出膜腔的上部设置有可进行打开和闭合的上盖(4),膜卷由膜片(12)缠绕而成,上辊、下辊、膜卷出膜电机和控制电路均设置于出膜腔中;其特征在于:覆膜腔中设置有与超声探头(47)相配合的覆膜洞(10),覆膜洞的开口朝上;所述膜卷经膜卷轴(29)转动地设置于出膜腔中,上辊与下辊相接触,上盖朝向覆膜洞的一侧开设有出膜口(11),膜片穿过上辊与下辊之间的缝隙后经出膜口穿出;所述膜片由等长度的膜片段(33)连接而成,相邻膜片段经可撕扯开来的断续线(34)相连接,膜片段朝外的一面为粘附于超声探头上的含胶面,膜片段的含胶面上贴有独立的保护膜(35),保护膜的外沿设置有用于将其从膜片段上扯下的外延片(36)。

2. 根据权利要求1所述的超声探头上膜器,其特征在于:所述上辊(7)、下辊(8)分别固定于上轴(14)和下轴(13)上,下轴的两端经轴承固定于壳体(1)的内壁上;上盖(4)两侧的内壁上均固定有限位框(15),上轴的两端伸入限位框中并套有套环(49),限位框中设置有始终迫使套环向下运动的压力弹簧(16)。

3. 根据权利要求2所述的超声探头上膜器,其特征在于:所述出膜腔(2)中设置有减速器(21)、主动齿轮(22)、过渡齿轮(23)、从动齿轮(24)和旋转编码器(26),出膜电机(5)的输出轴与减速器的输入轴相连接,主动齿轮固定于减速器的输出轴上,从动齿轮固定于下轴(13)上,主动齿轮、从动齿轮与过渡齿轮均相啮合;过渡齿轮固定于转动轴(25)上,转动轴的两端经轴承固定,转动轴与旋转编码器的输入轴相连接。

4. 根据权利要求1或2所述的超声探头上膜器,其特征在于:所述上盖(4)的前壁上连接有转轴(17),转轴下方的壳体(1)上固定有底座(18),转轴铰接于底座上;上盖后端的侧壁上固定有朝下的外耳卡片(19),外耳卡片下方的壳体外壁上固定有与外耳卡片相配合的卡块(20)。

5. 根据权利要求1或2所述的超声探头上膜器,其特征在于:所述覆膜腔(3)中设置有可拆卸的软垫块(9),覆膜洞(10)开设于软垫块上;覆膜腔中设置有对软垫块支撑的限位板(28)。

一种超声探头上膜器

技术领域

[0001] 本实用新型涉及一种超声探头上膜器,更具体的说,尤其涉及一种通过上膜可有效避免不同患者之间发生交叉感染的超声探头上膜器。

背景技术

[0002] 超声波检查(俗称超声)可形成病灶处的二维图像,常应用于腹部检查、妇科检查、泌尿系统检查、体表肿物及病变检查等。在超声检查过程中,要在超声探头上涂抹一层耦合剂后,在检查部位体表进行移动,从而获取相应部位的清晰图像。超声探头昂贵且易损害,乙醇、碘酒等常用消毒剂极易损害探头,大幅降低探头寿命。在临床工作中,医务人员往往在一个病人检查完毕后,用卫生纸将超声探头上的耦合剂擦拭下来,不经消毒处理,重新涂覆一层新的耦合剂后就再为下一个病人进行检查。上述操作不仅繁琐耗时,而且易造成不同患者之间的交叉感染,尤其是对于重症患者或患有传染性疾病的患者,极易引发院内感染的出现和传染病的流行,危害严重。

发明内容

[0003] 本实用新型为了克服上述技术问题的缺点,提供了一种超声探头上膜器。

[0004] 本实用新型的超声探头上膜器,包括壳体、出膜电机、上辊、下辊、膜卷和控制电路,壳体的前端和后端分别设置有出膜腔和覆膜腔,出膜腔的上部设置有可进行打开和闭合的上盖,膜卷由膜片缠绕而成,上辊、下辊、膜卷出膜电机和控制电路均设置于出膜腔中;其特征在于:覆膜腔中设置有与超声探头相配合的覆膜洞,覆膜洞的开口朝上;所述膜卷经膜卷轴转动地设置于出膜腔中,上辊与下辊相接触,上盖上朝向覆膜洞的一侧开设有出膜口,膜片穿过上辊与下辊之间的缝隙后经出膜口穿出;所述膜片由等长度的膜片段连接而成,相邻膜片段经可撕扯开来的断续线相连接,膜片段朝外的一面为粘附于超声探头上的含胶面,膜片段的含胶面上贴有独立的保护膜,保护膜的外沿设置有用于将其从膜片段上扯下的外延片。

[0005] 本实用新型的超声探头上膜器,所述上辊、下辊分别固定于上轴和下轴上,下轴的两端经轴承固定于壳体的内壁上;上盖两侧的内壁上均固定有限位框,上轴的两端伸入限位框中并套有套环,限位框中设置有始终迫使套环向下运动的压力弹簧。

[0006] 本实用新型的超声探头上膜器,所述出膜腔中设置有减速器、主动齿轮、过渡齿轮、从动齿轮和旋转编码器,出膜电机的输出轴与减速器的输入轴相连接,主动齿轮固定于减速器的输出轴上,从动齿轮固定于下轴上,主动齿轮、从动齿轮与过渡齿轮均相啮合;过渡齿轮固定于转动轴上,转动轴的两端经轴承固定,转动轴与旋转编码器的输入轴相连接。

[0007] 本实用新型的超声探头上膜器,所述上盖的前壁上连接有转轴,转轴下方的壳体上固定有底座,转轴铰接于底座上;上盖后端的侧壁上固定有朝下的外耳卡片,外耳卡片下方的壳体外壁上固定有与外耳卡片相配合的卡块。

[0008] 本实用新型的超声探头上膜器,所述覆膜腔中设置有可拆卸的软垫块,覆膜洞开

设于软垫块上；覆膜腔中设置有对软垫块支撑的限位板。

[0009] 本实用新型的超声探头上膜器，所述控制电路由微控制器及与其相连接的液晶显示屏、电源开关、出膜按键、增量按键、减量按键、电源管理模块、电机驱动模块和指示灯组成，液晶显示屏、电源开关、出膜按键、增量按键、减量按键和指示灯均设置于上盖的上表面上，微控制器经电机驱动模块对出膜电机的运行状态进行控制。

[0010] 本实用新型的有益效果是：本实用新型的超声探头上膜器，壳体的出膜腔中设置有出膜电机、上辊、下辊和控制电路，膜卷上的膜片经上辊与下辊之间的缝隙穿出，在出膜电机的驱动作用下，可驱使上辊、下辊进行转动，进而将一个膜片单元段长度的膜片推出；壳体的覆膜腔中设置有与超声探头相配合的覆膜洞，推出的膜片单元段置于覆膜洞的上方。由于膜片单元段朝上的面为含胶面，将含胶面上的保护膜揭下后，将超声探头连同膜片单元段一起插入覆膜洞，即可使超声探头外表面包裹一层膜片，然后在膜片的外表面涂覆一层耦合剂，即可进行超声检查作业；检查完毕后，将膜片从超声探头上撕下，对新的患者检查时重新覆膜，避免了不同患者之间的交叉感染，有益效果显著，适于应用推广。

附图说明

[0011] 图1为本实用新型的超声探头上膜器的主视图；

[0012] 图2为本实用新型的超声探头上膜器的俯视图；

[0013] 图3为本实用新型的超声探头上膜器的右视图；

[0014] 图4为本实用新型的超声探头上膜器的剖视图；

[0015] 图5为本实用新型的超声探头上膜器的剖视图；

[0016] 图6为本实用新型中膜卷轴的固定结构示意图；

[0017] 图7为本实用新型中膜片的结构示意图；

[0018] 图8为本实用新型中控制电路的原理图；

[0019] 图9为本实用新型的超声探头上膜器的使用原理图。

[0020] 图中：1壳体，2出膜腔，3覆膜腔，4上盖，5出膜电机，6膜卷，7上辊，8下辊，9软垫块，10覆膜洞，11出膜口，12膜片，13下轴，14上轴，15限位框，16压力弹簧，17转轴，18底座，19外耳卡片，20卡块，21减速器，22主动齿轮，23过渡齿轮，24从动齿轮，25转动轴，26旋转编码器，27电机座，28限位板，29膜卷轴，30方形框，31限位腔，32缺口，33膜片单元段，34断续线，35保护膜，36外延片，37微控制器，38液晶显示屏，39电源开关，40出膜按键，41增量按键，42减量按键，43电源管理模块，44电机驱动模块，45指示灯，46凹槽，47 超声探头，48耦合剂，49套环。

具体实施方式

[0021] 下面结合附图与实施例对本实用新型作进一步说明。

[0022] 如图1至图5所示，分别给出了本实用新型的超声探头上膜器的主视图、俯视图、右视图以及两个剖视图，所示的超声探头上膜器由壳体1、上盖4、出膜电机5、膜卷6、上辊7、下辊8、软垫块9组成，壳体1起固定和支撑作用，壳体1中的前端和后端分别为出膜腔2和覆膜腔3，出膜电机5、膜卷6、上辊7和下辊8均位于出膜腔2中，上盖4设置于出膜腔2的顶部，覆膜腔3中设置有与超声探头47相配合的覆膜洞10，覆膜洞10的开口朝上。膜卷6固定于膜卷轴

29上,膜卷轴29的两端转动设置于壳体1的内壁上;膜卷6由膜片12缠绕形成。出膜腔2中设置有电机座27,出膜电机5固定于电机座27上。上辊7与下辊8水平并接触设置,膜卷6端部的膜片12穿过上辊7与下辊8之间的缝隙后,经出膜口11穿出;出膜口11设置于上盖4朝向覆膜洞10的侧壁上。

[0023] 所述上辊7、下辊8分别设置于上轴14、下轴13上,下轴13的两端经轴承固定于壳体1的内壁上,以保证下轴13和下辊8的自由转动。上盖4的两侧壁上均固定有限位框15,当上盖4扣合在壳体1上后,两限位框15位于下辊8的正上方;上轴14的两端穿在两套环49中,限位框15中设置有始终迫使套环49向下运动的压力弹簧16,这样,当上盖4扣合在壳体1上后,在压力弹簧16的作用下上辊7会始终压紧下辊8,亦会将位于上辊7与下辊8之间的膜片12压紧。

[0024] 所示上盖4的前端固定连接于两转轴17,两转轴17下方的壳体1外壁上均固定有底座18,转轴17铰接于底座18上,以实现上盖4绕壳体1的前端进行转动;所示上盖4的后端开设有凹槽46,使用者通过将手伸入凹槽46中,可将上盖4掀起。上盖4后端的两侧壁上固定有外耳卡片19,外耳卡片19下方的壳体1上固定有卡块20,外耳卡片19的下端为朝向内侧的L形钩子形状,当把上盖4由上向下压紧时,可使外耳卡片19卡合在卡块20上,此时上辊7也处于对下辊8的压紧状态,以便下辊8转动的过程中可将上辊7与下辊8之间的膜片12推出。

[0025] 为了使出膜电机5驱使下辊8进行转动,所示出膜腔2中还设置有减速器21、主动齿轮22、过渡齿轮23、从动齿轮24和旋转编码器26,出膜电机5的输出轴与减速器21的输入轴相连接,主动齿轮22固定于减速器21的输出轴上,从动齿轮24固定于下轴13上,主动齿轮22和从动齿轮24均与过渡齿轮23相啮合,这样,在出膜电机5的作用下即可驱使下轴13和下辊8进行转动。所示过渡齿轮23固定于转动轴25上,转动轴25的两端经轴承固定于壳体1的内壁上,旋转编码器26的输入轴与转动轴25相连接,以测量转动轴25的转动角度,进而获取下辊8的转动角度。

[0026] 为了实现对膜卷6的固定,如图6所示,给出了本实用新型中膜卷轴的固定结构示意图,壳体1两侧的内壁上均固定有方形框30,方形框30的内部为与膜卷轴29相配合的限位腔31,方形框30远离出膜口11的一端开有缺口32,将膜卷轴29的两端经缺口32放入限位腔31中后,可保证膜卷6的自由转动,也便于膜卷6的更换。

[0027] 覆膜腔3中固定有软垫块9,覆膜洞10开设于软垫块9上,覆膜腔3中设置有对软垫块9支撑的限位板28,以实现对软垫块9的支撑。由于不同超声设备的超声探头47的尺寸和形状不同,可通过更换具有不同形状的覆膜洞10的软垫块9,来实现对不同的超声探头47覆膜。被推出的膜片12置于覆膜洞10之上,如图7所示,给出了本实用新型中膜片的结构示意图,所示的膜片12由等长度的膜片单元段33组成,相邻的膜片单元段33经断续线34连接,以便通过用力可将相邻的膜片单元段33撕扯开来。膜片单元段33朝上的面为含胶面,以便粘附在超声探头47上。所示的每个膜片单元段33上均覆盖有一层独立的保护膜35,以保护膜片单元段33在使用前始终具有粘性。每个保护膜35的外沿均设置有外延片36,通过用手捏住外延片36可将其从膜片单元段33上扯下来。

[0028] 如图8所示,本实用新型中控制电路的原理图,其由微控制器37及与其相连接的液晶显示屏38、电源开关39、出膜按键40、增量按键41、减量按键42、电源管理模块43、电机驱动模块44、指示灯45组成,微控制器37具有信号采集、数据运算和控制输出的作用,液晶显

示屏38、电源开关39、出膜按键40、增量按键41、减量按键42和指示灯45均设置于上盖4的上表面上,电源管理模块43给微控制器37、电机驱动模块44、指示灯和液晶显示屏38提供电能,微控制器37经电机驱动模块44驱使出膜电机5进行运行。旋转编码器26为微控制器37的输入端相连接,以获取下辊8的转动速度。通过增量按键41和减量按键42可对单次出膜片12的长度进行调节,液晶显示屏38可对调节过程中出膜长度进行显示。

[0029] 如图9所示,给出了本实用新型的超声探头上膜器的使用原理图,使用过程如下:首先打开上盖4,将膜卷6放入出膜腔2中,并拉出一端膜片12放置于上辊8上,然后放下上盖4,并利用外耳卡片19和卡块20将上盖4卡紧;通过按下电源开关39使整个设备上电,然后按下出膜按键40,出膜电机5驱使下辊8和上辊7将一段膜片单元段33送出,此时确保最前端的膜片单元段33恰好在覆膜洞10的正上方,如不在则用手进行校正;然后,手捏外延片36将膜片单元段33上的保护膜35撕扯下来,然后,将超声探头47对准覆膜洞10,将超声探头47连同膜片单元段33一起插入覆膜洞10中,即可使膜片单元段33粘附在超声探头47上,在膜片单元段33涂抹耦合剂后即可进行超声检测。检测完毕后,将超声探头47上的膜片单元段33揭下,更换新的膜片单元段33,即可对下一位患者检测。

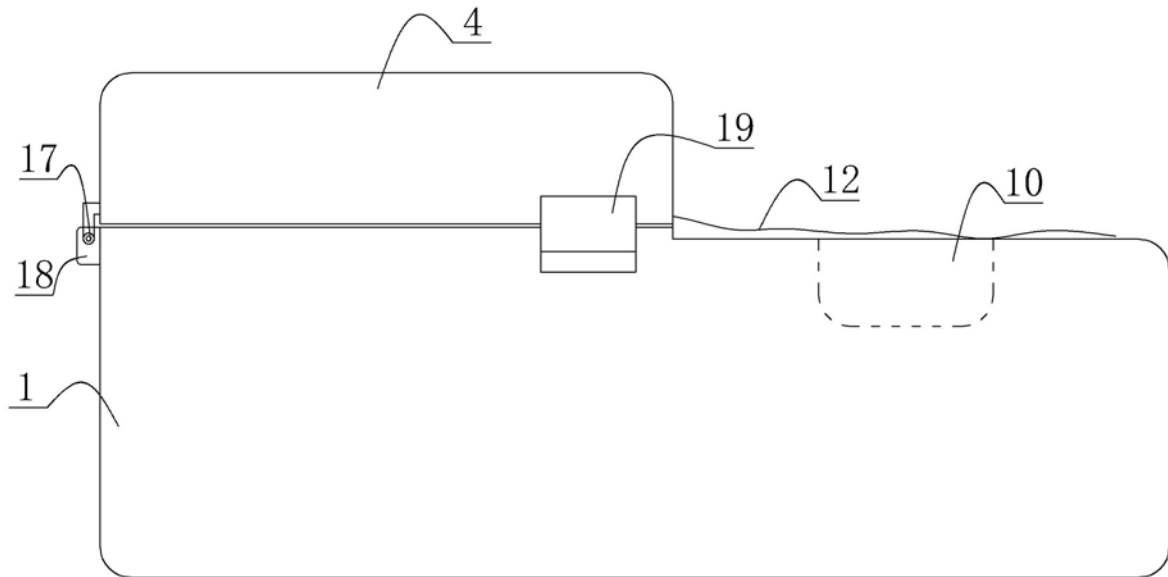


图1

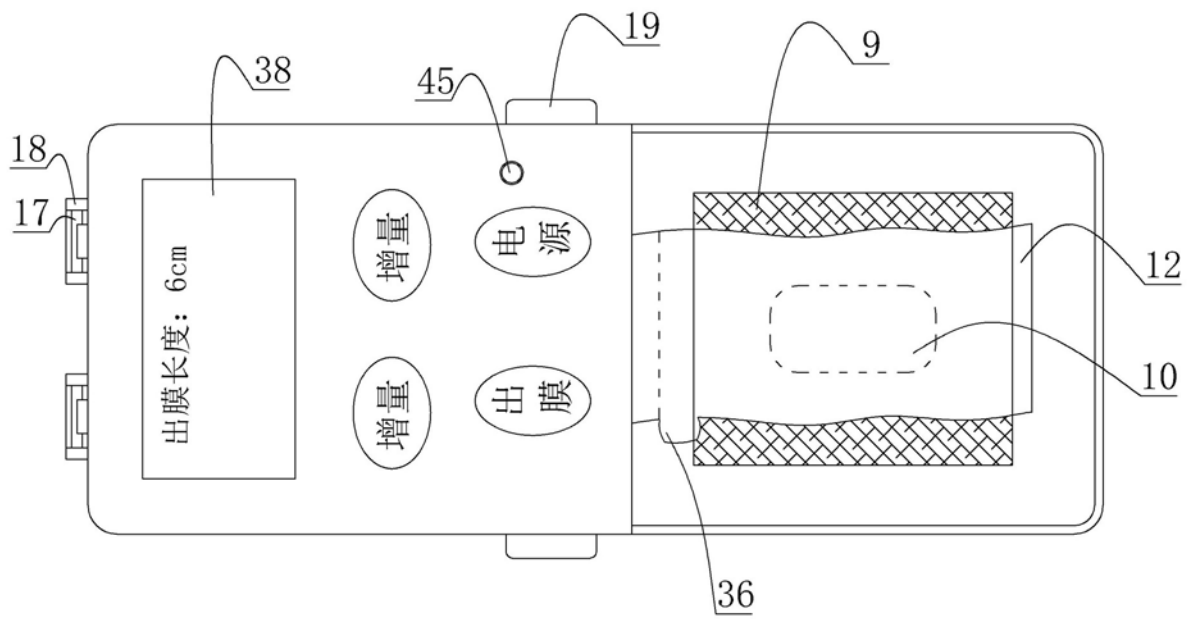


图2

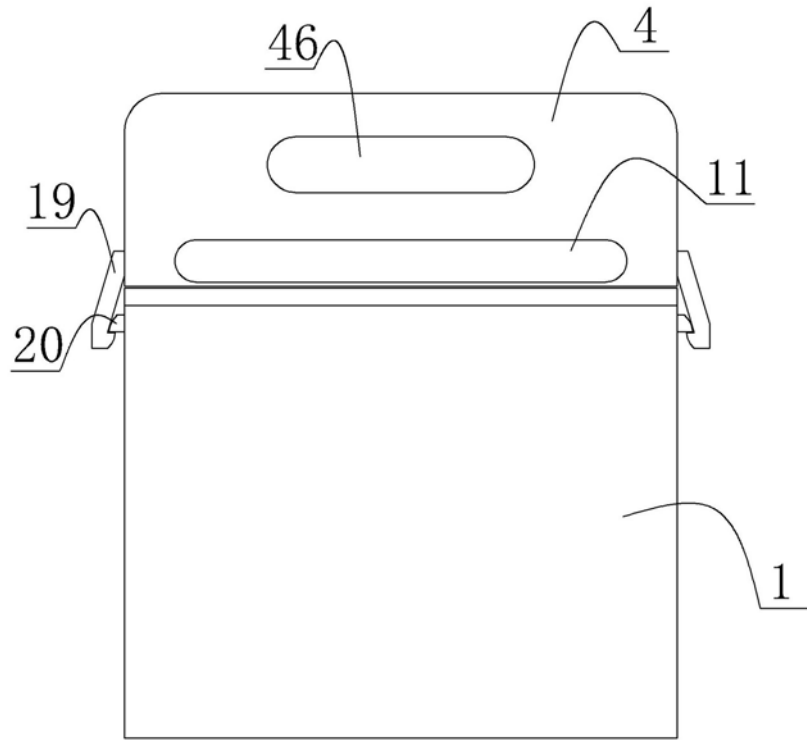


图3

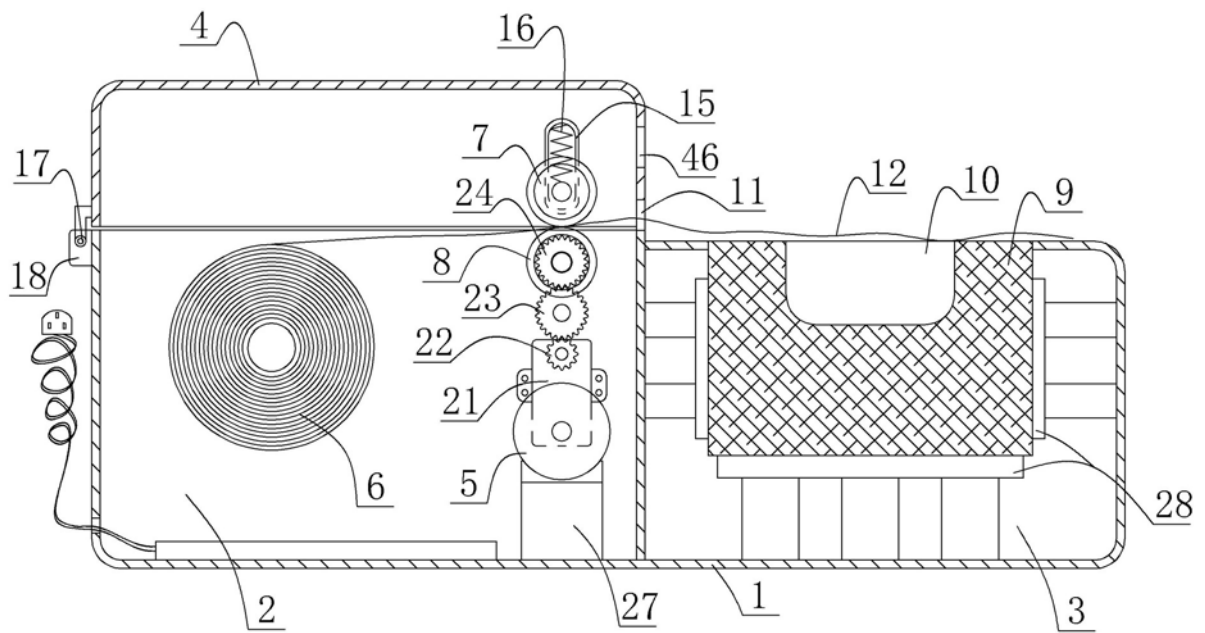


图4

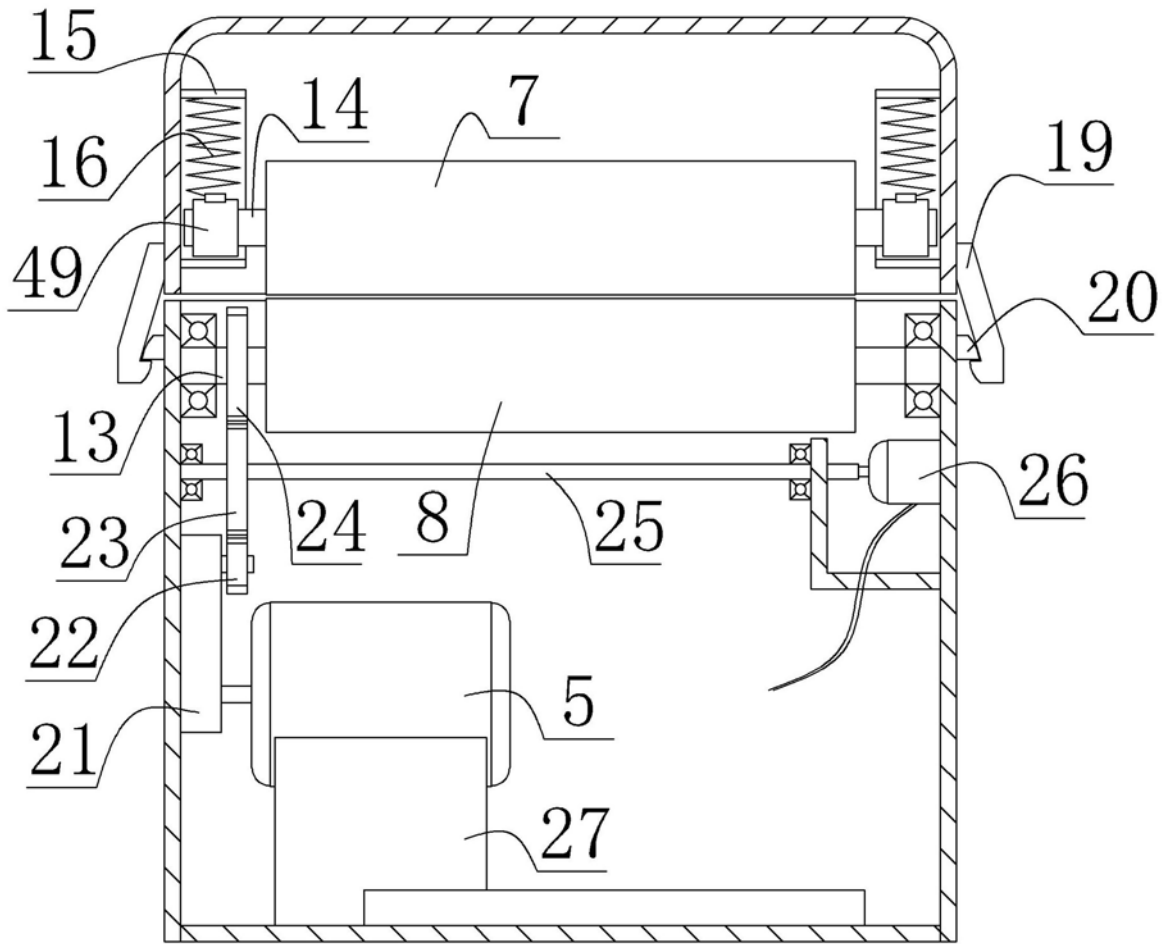


图5

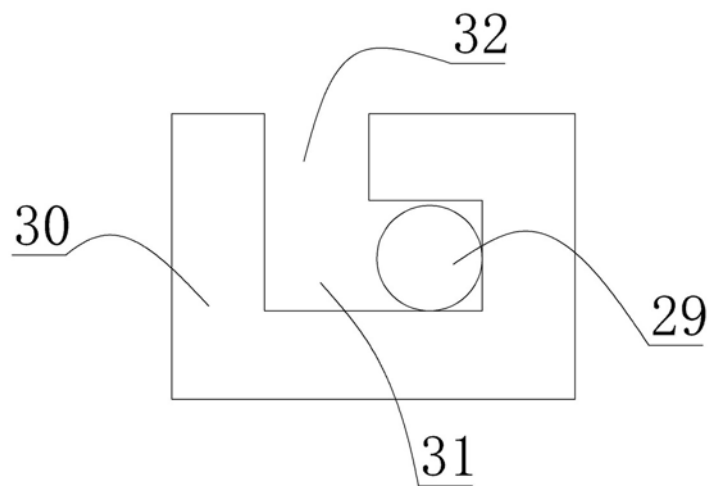


图6

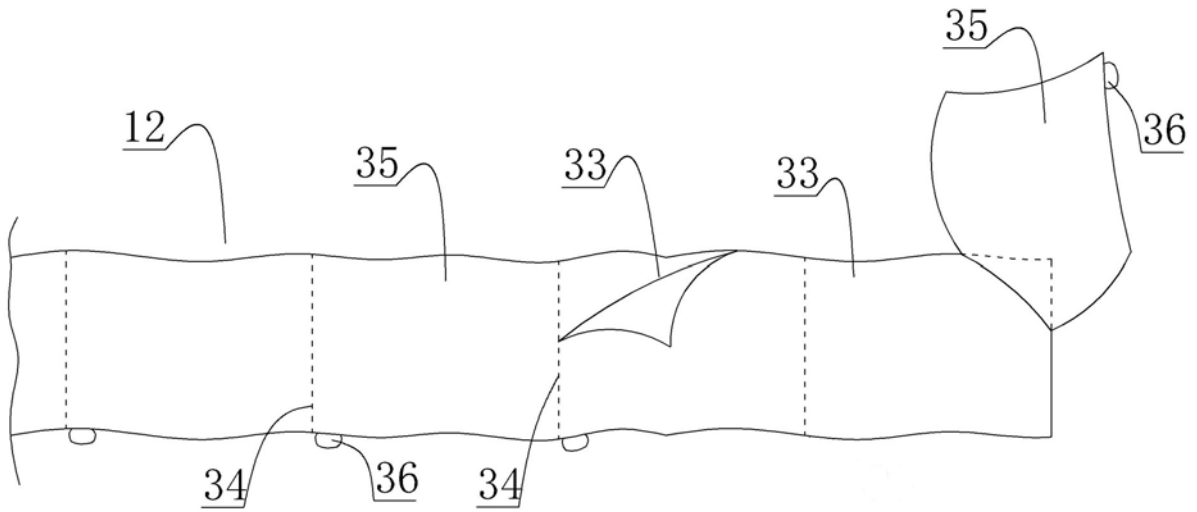


图7

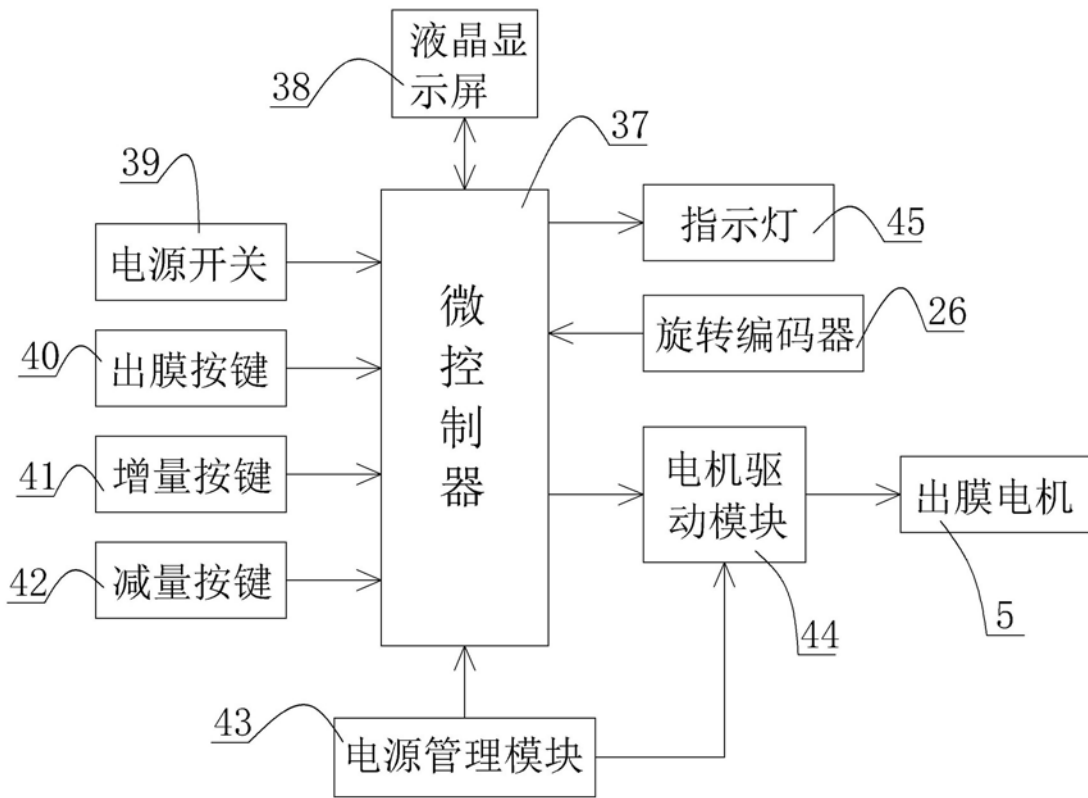


图8

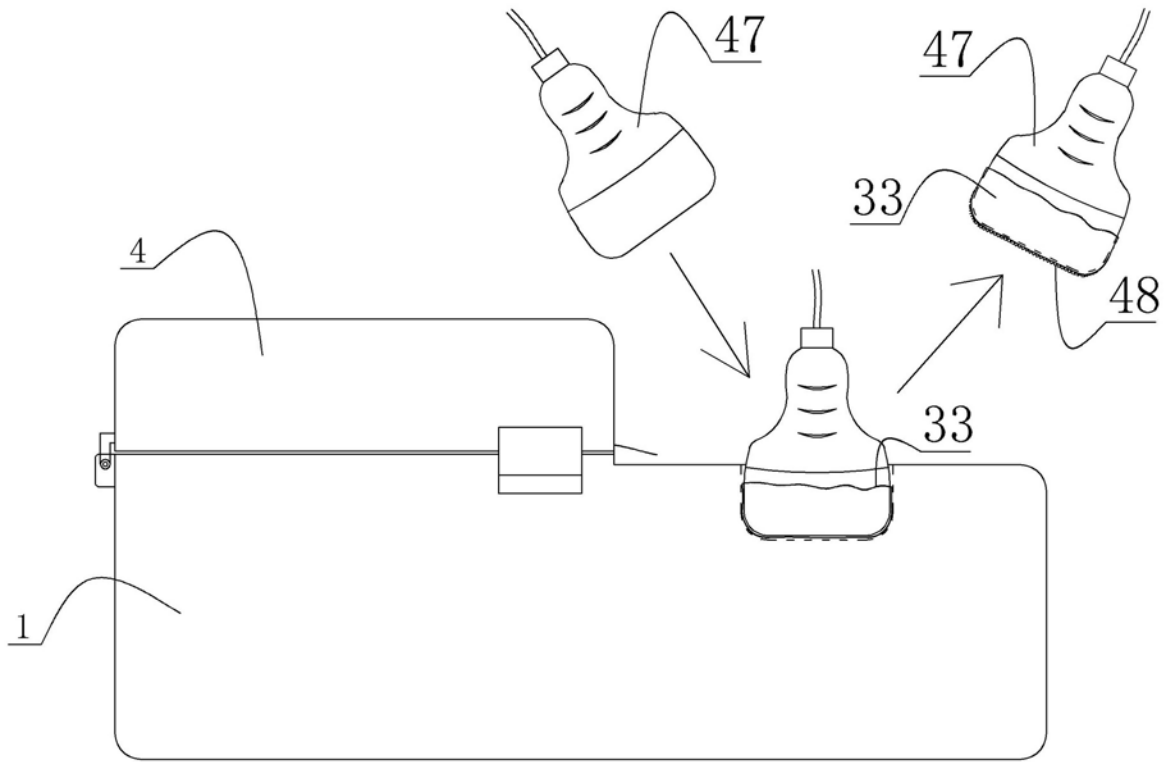


图9

专利名称(译)	一种超声探头上膜器		
公开(公告)号	CN208910304U	公开(公告)日	2019-05-31
申请号	CN201820979656.6	申请日	2018-06-25
[标]申请(专利权)人(译)	山东大学齐鲁医院		
申请(专利权)人(译)	山东大学齐鲁医院		
当前申请(专利权)人(译)	山东大学齐鲁医院		
[标]发明人	王昊 陈玉国 翟茜 秦伟栋 杨洪娜 张建宁 李远 张帆 单梯超		
发明人	王昊 陈玉国 翟茜 秦伟栋 杨洪娜 张建宁 李远 张帆 单梯超		
IPC分类号	A61B8/00 B65H20/02		
外部链接	Espacenet SIPO		

摘要(译)

本实用新型的超声探头上膜器，包括壳体、出膜电机、上辊、下辊、膜卷和控制电路，壳体的前、后端分别设置有出膜、覆膜腔，出膜腔的上设置有上盖，特征在于：覆膜腔中设置有与超声探头相配合的覆膜洞，上盖上朝向覆膜洞的一侧开设有出膜口，膜片由等长度的膜片段连接而成，相邻膜片段经可撕扯开来的断续线相连接，膜片段朝外的一面为含胶面，膜片段的含胶面上贴有独立的保护膜。本实用新型的超声探头上膜器，可使超声探头外表面包裹一层膜片，然后在膜片的外表面涂覆一层耦合剂，即可进行超声检查作业；检查完毕后，将膜片从超声探头上撕下，对新的患者检查时重新覆膜，避免了不同患者之间的交叉感染，有益效果显著，适于应用推广。

