



(12)实用新型专利

(10)授权公告号 CN 207821838 U

(45)授权公告日 2018.09.07

(21)申请号 201721356306.6

(22)申请日 2017.10.12

(73)专利权人 田义英

地址 253700 山东省德州市庆云县庆丰路
777号庆云县人民医院产科

(72)发明人 田义英

(51)Int.Cl.

A61B 8/08(2006.01)

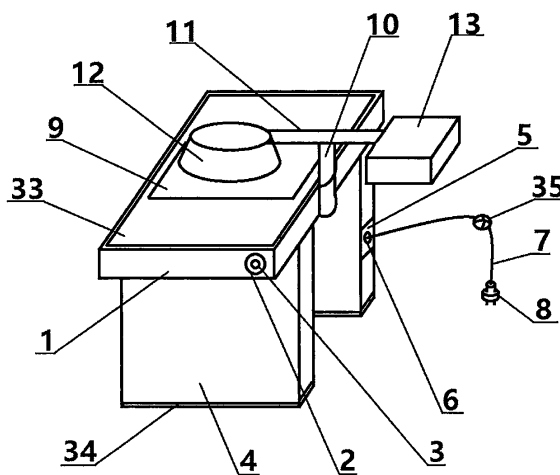
权利要求书1页 说明书2页 附图2页

(54)实用新型名称

产钳术助产腹前扫描限位装置

(57)摘要

产钳术助产腹前扫描限位装置,属于医疗用具技术领域。本实用新型的技术方案是:包括床体,其特征是在床体前侧设有启动按钮盘,启动按钮盘上设有启动按钮,床体下侧设有支撑板,支撑板内部设有电源箱,电源箱右侧设有电源线接口,电源线接口上设有电源线,电源线上设有电源插头,床体上侧设有超声底板,床体右侧设有支撑转杆,支撑转杆上侧设有横架连接杆,横架连接杆左侧设有超声检测器。本实用新型的技术方案是:包括。本实用新型结构简单,使用方便,在对呼吸内科疾病进行消炎治疗时高效实用,操作起来简便、省时省力,极大地减轻了医务人员的工作难度。



1. 产钳术助产腹前扫描限位装置,包括床体(1),其特征是:在床体(1)前侧设有启动按钮盘(2),启动按钮盘(2)上设有启动按钮(3),床体(1)下侧设有支撑板(4),支撑板(4)内部设有电源箱(5),电源箱(5)右侧设有电源线接口(6),电源线接口(6)上设有电源线(7),电源线(7)上设有电源插头(8),床体(1)上侧设有超声底板(9),床体(1)右侧设有支撑转杆(10),支撑转杆(10)上侧设有横架连接杆(11),横架连接杆(11)左侧设有超声检测器(12),横架连接杆(11)右侧设有超声信息处理器(13),超声检测器(12)上侧设有超声发射器固定口(14),超声发射器固定口(14)内部设有超声发射器(15),超声发射器(15)下侧设有超声发射罩(16),超声发射器(15)内部设有超声发生器(17),超声发生器(17)前侧设有超声发生控制器(18),超声检测器(12)下侧设有超声反馈接收板(19),超声反馈接收板(19)上侧设有反馈信息传递杆(20),反馈信息传递杆(20)上设有超声信息汇聚发射器(21),超声信息处理器(13)上侧设有显示屏(22),显示屏(22)下侧设有绘制信息记录板(23),超声信息处理器(13)前侧设有警报器固定口(24),警报器固定口(24)上设有警报器(25),超声信息处理器(13)右侧设有绘制笔架(26)和连接线固定口(27),连接线固定口(27)上设有绘制笔连接线(28),绘制笔连接线(28)上设有绘制笔(29),超声信息处理器(13)内部设有超声影像记录板(30),超声影像记录板(30)前侧设有超声影像成像器(31),超声影像记录板(30)上设有绘制影像对比器(32)。

2. 根据权利要求1所述产钳术助产腹前扫描限位装置,其特征在于:所述床体(1)上侧设有棉垫(33)。

3. 根据权利要求1所述产钳术助产腹前扫描限位装置,其特征在于:所述支撑板(4)下侧设有防磨垫(34)。

4. 根据权利要求1所述产钳术助产腹前扫描限位装置,其特征在于:所述电源线(7)上设有变压器(35)。

产钳术助产腹前扫描限位装置

[0001] 技术领域:本实用新型属于医疗用具技术领域,具体地讲是一种产钳术助产腹前扫描限位装置。

[0002] 背景技术:产钳术是助产的常用手段,将产钳伸入到患者的子宫内,将胎儿牵引出来,但是产钳在伸入到患者子宫内时,都是医务人员手动操作,在这个过程中,医务人员需要严格的控制产钳的位置,尽量的避免对患者产生伤害,但是在操作过程中意外还是很可能发生的,产钳位置的不当,会让患者承受很大的痛苦,给医务人员的工作带来很大的负担。

[0003] 发明内容:本实用新型的目的是提供一种在使用产钳术助产时操作简便、省时省力、科学有效的产钳术助产腹前扫描限位装置。

[0004] 本实用新型的技术方案是:包括床体,其特征是在床体前侧设有启动按钮盘,启动按钮盘上设有启动按钮,床体下侧设有支撑板,支撑板内部设有电源箱,电源箱右侧设有电源线接口,电源线接口上设有电源线,电源线上设有电源插头,床体上侧设有超声底板,床体右侧设有支撑转杆,支撑转杆上侧设有横架连接杆,横架连接杆左侧设有超声检测器,横架连接杆右侧设有超声信息处理器,超声检测器上侧设有超声发射器固定口,超声发射器固定口内部设有超声发射器,超声发射器下侧设有超声发射罩,超声发射器内部设有超声发生器,超声发生器前侧设有超声发生控制器,超声检测器下侧设有超声反馈接收板,超声反馈接收板上侧设有反馈信息传递杆,反馈信息传递杆上设有超声信息汇聚发射器,超声信息处理器上侧设有显示屏,显示屏下侧设有绘制信息记录板,超声信息处理器前侧设有警报器固定口,警报器固定口上设有警报器,超声信息处理器右侧设有绘制笔架和连接线固定口,连接线固定口上设有绘制笔连接线,绘制笔连接线上设有绘制笔,超声信息处理器内部设有超声影像记录板,超声影像记录板前侧设有超声影像成像器,超声影像记录板上设有绘制影像对比器。

[0005] 作为优选,所述床体上侧设有棉垫。

[0006] 作为优选,所述支撑板下侧设有防磨垫。

[0007] 作为优选,所述电源线上设有变压器。

[0008] 本实用新型有益效果是:本实用新型结构简单,使用方便,在使用产钳术助产时操作简便、省时省力、科学有效,极大地减轻了医务人员的工作难度。

附图说明:

[0009] 附图1为本实用新型结构示意图。

[0010] 附图2为本实用超声检测器结构示意图。

[0011] 附图3为本实用废渣箱结构示意图。

[0012] 图中1、床体,2、启动按钮盘,3、启动按钮,4、支撑板,5、电源箱,6、电源线接口,7、电源线,8、电源插头,9、超声底板,10、支撑转杆,11、横架连接杆,12、超声检测器,13、超声信息处理器,14、超声发射器固定口,15、超声发射器,16、超声发射罩,17、超声发生器,18、超声发生控制器,19、超声反馈接收板,20、反馈信息传递杆,21、超声信息汇聚发射器,22、

显示屏,23、绘制信息记录板,24、警报器固定口,25、警报器,26、绘制笔架,27、连接线固定口,28、绘制笔连接线,29、绘制笔,30、超声影像记录板,31、超声影像成像器,32、绘制影像对比器,33、棉垫,34、防磨垫,35、变压器。

[0013] 具体实施方式:包括床体1,其特征是在床体1前侧设有启动按钮盘2,启动按钮盘2上设有启动按钮3,床体1下侧设有支撑板4,支撑板4内部设有电源箱5,电源箱5右侧设有电源线接口6,电源线接口6上设有电源线7,电源线7上设有电源插头8,床体1上侧设有超声底板9,床体1右侧设有支撑转杆10,支撑转杆10上侧设有横架连接杆11,横架连接杆11左侧设有超声检测器12,横架连接杆11右侧设有超声信息处理器13,超声检测器12上侧设有超声发射器固定口14,超声发射器固定口14内部设有超声发射器15,超声发射器15下侧设有超声发射罩16,超声发射器15内部设有超声发生器17,超声发生器17前侧设有超声发生控制器18,超声检测器12下侧设有超声反馈接收板19,超声反馈接收板19上侧设有反馈信息传递杆20,反馈信息传递杆20上设有超声信息汇聚发射器21,超声信息处理器13上侧设有显示屏22,显示屏22下侧设有绘制信息记录板23,超声信息处理器13前侧设有警报器固定口24,警报器固定口24上设有警报器25,超声信息处理器13右侧设有绘制笔架26和连接线固定口27,连接线固定口27上设有绘制笔连接线28,绘制笔连接线28上设有绘制笔29,超声信息处理器13内部设有超声影像记录板30,超声影像记录板30前侧设有超声影像成像器31,超声影像记录板30上设有绘制影像对比器32。在使用时,让患者躺在床体1上,将超声检测器12转动到患者的子宫正上方,按下启动按钮3后启动仪器,超声发生器17就会产生超声波,超声波从超声发射罩16处发射出去,经过人体后会反射回来,然后被超声反馈接收板19接收,而超声反馈接收板19接收到的超声信息会被超声信息汇聚发射器21汇聚发射到超声信息处理器13内,超声信息处理器13内的超声影像成像器31就会将超声信息转变为影像信息,从而在显示屏22上显示出来,并储存在超声影像记录板30内,取出绘制笔29,在显示屏22上绘制产钳的伸入大体轨迹,绘制完毕后,将产钳从患者的阴道后伸入,而这时仪器还处于工作状态,产钳的存在也会被设备检测到,从而让拍摄到的影像信息发生改变,而绘制影像对比器32会将前后影像进行对比,产钳沿绘制轨迹前进,设备则会不发射警示,所产钳的轨迹偏离绘制的轨迹,就代表可能对患者的身体造成伤害,这时警报器25就会发出警示信息,医务人员就能马上调整产钳的位置,以防止对患者造成伤害,设备大大降低了产钳术的风险,满足了医务人员的需求。

[0014] 作为优选,所述床体1上侧设有棉垫33。这样设置,可以起到增加舒适度的作用。

[0015] 作为优选,所述支撑板4下侧设有防磨垫34。这样设置,可以起到防止支撑板4底部过度磨损的作用。

[0016] 作为优选,所述电源线7上设有变压器35。这样设置,可以起到改变电压的作用,保证仪器的正常运行。

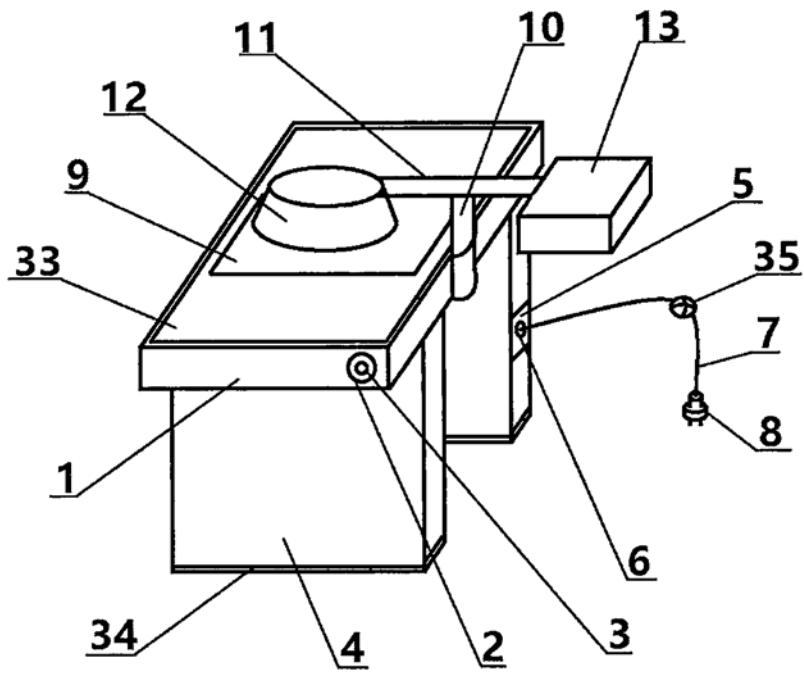


图1

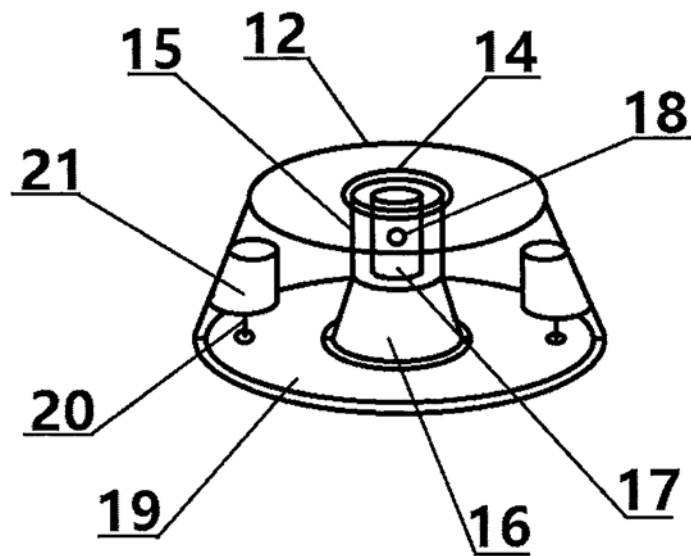


图2

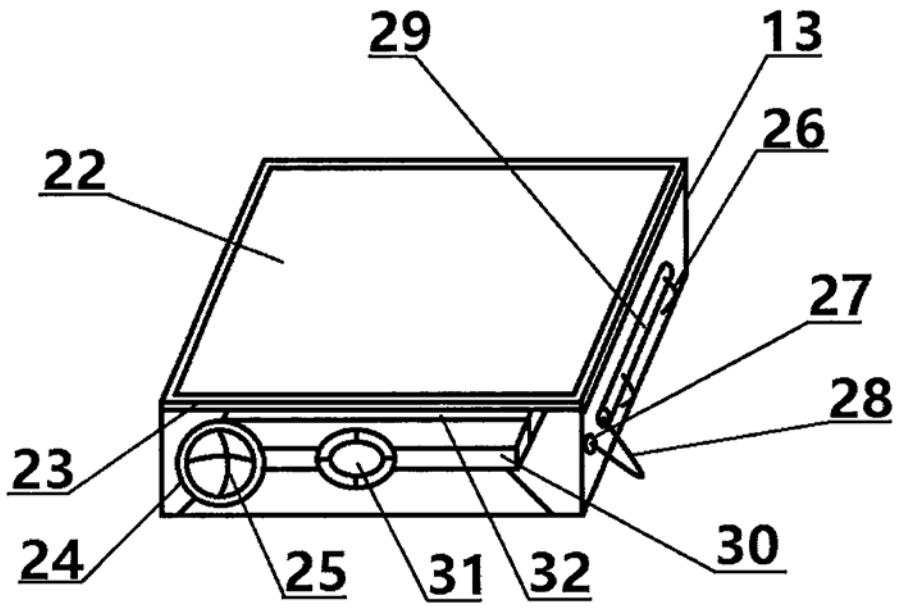


图3

专利名称(译)	产钳术助产腹前扫描限位装置		
公开(公告)号	CN207821838U	公开(公告)日	2018-09-07
申请号	CN201721356306.6	申请日	2017-10-12
[标]发明人	田义英		
发明人	田义英		
IPC分类号	A61B8/08		
外部链接	Espacenet SIPO		

摘要(译)

产钳术助产腹前扫描限位装置，属于医疗用具技术领域。本实用新型的技术方案是：包括床体，其特征是在床体前侧设有启动按钮盘，启动按钮盘上设有启动按钮，床体下侧设有支撑板，支撑板内部设有电源箱，电源箱右侧设有电源线接口，电源线接口上设有电源线，电源线上设有电源插头，床体上侧设有超声底板，床体右侧设有支撑转杆，支撑转杆上侧设有横架连接杆，横架连接杆左侧设有超声检测器。本实用新型的技术方案是：包括。本实用新型结构简单，使用方便，在对呼吸内科疾病进行消炎治疗时高效实用，操作起来简便、省时省力，极大地减轻了医务人员的工作难度。

