



## (12)实用新型专利

(10)授权公告号 CN 206434346 U

(45)授权公告日 2017.08.25

(21)申请号 201621217849.5

(22)申请日 2016.11.12

(73)专利权人 深圳市易特科信息技术有限公司

地址 518057 广东省深圳市南山区科技园  
南区高新南七道数字技术园B1栋3B

专利权人 深圳市前海安测信息技术有限公司

(72)发明人 张贯京 葛新科 王海荣 刘志凡  
陈兴明

(51)Int.Cl.

A61B 8/00(2006.01)

A61B 5/0205(2006.01)

A61B 5/145(2006.01)

A61B 5/0402(2006.01)

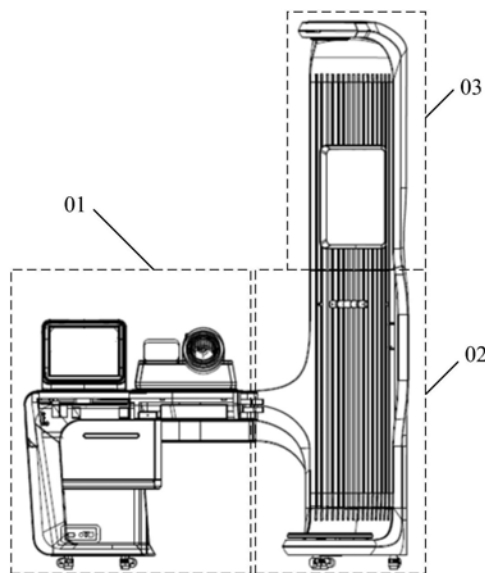
权利要求书2页 说明书7页 附图6页

### (54)实用新型名称

基于超声波测身高的健康检查一体机

### (57)摘要

本实用新型公开一种基于超声波测身高的健康检查一体机,包括第一功能机、第二功能机及第三功能机,第一功能机连接至第二功能机上,第三功能机连接至第二功能机上,第二功能机包括底座、铁板、盖板、踏板、机座前壳、机座后壳、机座支架、测重传感器及微处理器,第三功能机包括显示屏,第三功能机包括机身后壳、机身前壳、显示屏,显示固定框、机身支架、超声波探头盒以及超声波探头。测重传感器用于测量用户的体重数据。超声波探头用于通过发射超声波探测用户的身高数据;微处理器用于将用户的身高数据和体重数据显示在显示屏上。本实用新型能够自动测量用户身高数据和体重数据,具有多功能一体化、集成度高、自动化程度高的优点。



1. 一种基于超声波测身高的健康检查一体机,其特征在于,所述健康检查一体机包括第一功能机、第二功能机及第三功能机,第一功能机连接至第二功能机上,第三功能机连接至第二功能机上,第二功能机包括底座、铁板、盖板、踏板、机座前壳、测脂肪手柄、机座后壳、机座支架、测重传感器以及微处理器,第三功能机包括显示屏,第三功能机包括机身后壳、机身前壳、显示屏,显示固定框、机身支架、超声波探头盒以及超声波探头,其中:

所述机座前壳和机座后壳套设在机座支架上,所述微处理器设置在所述机座前壳和机座后壳围成的空腔内并安装在机座支架上;

所述机身前壳和机身后壳套设在机身支架上,所述显示固定框固定在机身支架上并外露于机身前壳,所述显示屏镶嵌在所述显示固定框内;

所述测重传感器安装在所述底座与铁板之间,所述盖板罩设在所述铁板的上面,所述踏板粘贴在所述盖板上,所述测重传感器连接至所述微处理器上,用于测量用户的体重数据并发送至微处理器;

所述超声波探头盒固定在所述机身前壳的上部,所述超声波探头在安装在所述超声波探头盒内,所述超声波探头电连接至所述微处理器上,用于通过发射超声波探测用户的身高数据并发送至微处理器;

所述微处理器电连接至所述显示屏上,用于将用户的身高数据以及体重显示在所述显示屏上。

2. 如权利要求1所述的基于超声波测身高的健康检查一体机,其特征在于,所述第二功能机还包括测脂肪手柄,所述测脂肪手柄安装在所述机座前壳的中部位置并通过导线与微处理器相连,所述测脂肪手柄包括不锈钢线圈和阻隔线圈,用于当用户双手握住测脂肪手柄时测量用户的脂肪含量,所述微处理器将用户的脂肪含量显示在所述显示屏上。

3. 如权利要求1所述的基于超声波测身高的健康检查一体机,其特征在于,所述机身后壳的顶端设置机身上盖,该机身后壳的背面开设有机身后门,所述机身前壳的顶端设置透光圈,该透光圈内安装有发光装饰的LED灯泡。

4. 如权利要求1所述的基于超声波测身高的健康检查一体机,其特征在于,所述机身支架底部固定有两个插销,用于接插所述机座支架的两个插孔上使第三功能机和第二功能机联接为一体。

5. 如权利要求1所述的基于超声波测身高的健康检查一体机,其特征在于,所述机座支架的右部开设有两个螺孔,用于接插第一功能机的两个螺杆使第一功能机和第二功能机联接为一体。

6. 如权利要求1所述的基于超声波测身高的健康检查一体机,其特征在于,所述显示屏的外表面设置有透明的保护膜。

7. 如权利要求1至6任一项所述的基于超声波测身高的健康检查一体机,其特征在于,所述第一功能机包括打印机侧板、打印机前门、打印机底板以及打印机,所述打印机侧板固定在机桌前壳的中部位置,所述打印机侧板和打印机前门设置在打印机底板上,所述打印机安装在打印机侧板、打印机前门和打印机底板围成的空腔内,所述打印机用于打印用户的健康检查报告。

8. 如权利要求7所述的基于超声波测身高的健康检查一体机,其特征在于,所述机桌后壳的背面下部设置有进线座,该进线座上设置有网线接口、电源开关及电源插座,所述网线

接口用于接入网线使所述基于超声波测身高的健康检查一体机连接至外部网络,所述电源开关用于控制所述基于超声波测身高的健康检查一体机的开启或关闭,所述电源插座用于接插外部电源为所述基于超声波测身高的健康检查一体机提供工作电源。

9.如权利要求7所述的基于超声波测身高的健康检查一体机,其特征在于,所述机桌前壳和机桌后壳组成的空腔内设置有电源固定座,该电源固定座上安装有内部电源和稳压保险管,所述稳压保险管电连接至所述内部电源上。

10.如权利要求7所述的基于超声波测身高的健康检查一体机,其特征在于,所述机桌后壳的背面内壁设置有扬声器,所述机桌后壳的背面外壁安装有调音旋钮,该调音旋钮电连接至扬声器上,用于调节所述扬声器播放声音的音量大小。

## 基于超声波测身高的健康检查一体机

### 技术领域

[0001] 本实用新型涉及医疗器械领域,尤其涉及一种基于超声波测身高的健康检查一体机。

### 背景技术

[0002] 随着生活水平的提高,人们越来越关注自身的健康,由于很多人工作繁忙,难以做到定期到医疗机构进行体检,因此有关健康自测方面的产品颇受人们的青睐。目前,糖尿病、高血压以及心脑血管疾病等慢性病是对人类危害极大的疾病,而通过血压、心电图、尿液分析和血液分析是诊断和监测该类疾病的主要手段和依据。然而,由于传统的心电监护仪、尿液分析仪和血液分析仪,价格昂贵,主要集中在大型医院,在家庭和社区医院无法实现随时对人们的健康状况进行综合监测,给人们的健康管理带来了很大的不便。此外,现有的健康检查设备的检测功能单一、集成度不高、自动化程度不高,近年来,随着嵌入式医疗芯片技术的飞速发展,设计出一种多功能、集成化、全自动的健康检查一体机成为可能。

### 实用新型内容

[0003] 本实用新型的目的在于提供一种基于超声波测身高的健康检查一体机,旨在现有健康检测设备没有利用超声波测身高的功能,且集成度不高、自动化程度不高的问题。

[0004] 为实现上述目的,本实用新型提供一种基于超声波测身高的健康检查一体机,所述基于超声波测身高的健康检查一体机包括第一功能机、第二功能机及第三功能机,第一功能机连接至第二功能机上,第三功能机连接至第二功能机上,第二功能机包括底座、铁板、盖板、踏板、机座前壳、机座后壳、机座支架、测重传感器以及微处理器,第三功能机包括显示屏,第三功能机包括机身后壳、机身前壳、显示屏,显示固定框、机身支架、超声波探头盒以及超声波探头,其中:

[0005] 所述机座前壳和机座后壳套设在机座支架上,所述微处理器设置在所述机座前壳和机座后壳围成的空腔内并安装在机座支架上;

[0006] 所述机身前壳和机身后壳套设在机身支架上,所述显示固定框固定在机身支架上并外露于机身前壳,所述显示屏镶嵌在所述显示固定框内;

[0007] 所述测重传感器安装在所述底座与铁板之间,所述盖板罩设在所述铁板的上面,所述踏板粘贴在所述盖板上,所述测重传感器连接至所述微处理器上,用于测量用户的体重数据并发送至微处理器;

[0008] 所述超声波探头盒固定在所述机身前壳的上部,所述超声波探头在安装在所述超声波探头盒内,所述超声波探头电连接至所述微处理器上,用于通过发射超声波探测用户的身高数据并发送至微处理器;

[0009] 所述微处理器电连接至所述显示屏上,用于将用户的身高数据以及体重显示在所述显示屏上。

[0010] 优选的,所述第二功能机还包括测脂肪手柄,所述测脂肪手柄安装在所述机座前

壳的中部位置并通过导线与微处理器相连,所述测脂肪手柄包括不锈钢线圈和阻隔线圈,用于当用户双手握住测脂肪手柄时测量用户的脂肪含量,所述微处理器将用户的脂肪含量显示在所述显示屏上。

[0011] 优选的,所述机身后壳的顶端设置机身上盖,该机身后壳的背面开设有机身后门,所述机身前壳的顶端设置透光圈,该透光圈内安装有发光装饰的LED灯泡。

[0012] 优选的,所述机身支架底部固定有两个插销,用于接插所述机座支架的两个插孔上使第三功能机和第二功能机联接为一体。

[0013] 优选的,所述机座支架的右部开设有两个螺孔,用于接插第一功能机的两个螺杆使第一功能机和第二功能机联接为一体。

[0014] 优选的,所述显示屏的外表面设置有透明的保护膜。

[0015] 优选的,所述第一功能机包括打印机侧板、打印机前门、打印机底板以及打印机,所述打印机侧板固定在机桌前壳的中部位置,所述打印机侧板和打印机前门设置在打印机底板上,所述打印机安装在打印机侧板、打印机前门和打印机底板围成的空腔内,所述打印机用于打印用户的健康检查报告。

[0016] 优选的,所述机桌后壳的背面下部设置有进线座,该进线座上设置有网线接口、电源开关及电源插座,所述网线接口用于接入网线使所述基于超声波测身高的健康检查一体机连接至外部网络,所述电源开关用于控制所述基于超声波测身高的健康检查一体机的开启或关闭,所述电源插座用于接插外部电源为所述基于超声波测身高的健康检查一体机提供工作电源。

[0017] 优选的,所述机桌前壳和机桌后壳组成的空腔内设置有电源固定座,该电源固定座上安装有内部电源和稳压保险管,所述稳压保险管电连接至所述内部电源上。

[0018] 优选的,所述机桌后壳的背面内壁设置有扬声器,所述机桌后壳的背面外壁安装有调音旋钮,该调音旋钮电连接至扬声器上,用于调节所述扬声器播放声音的音量大小。

[0019] 相较于现有技术,本实用新型所述基于超声波测身高的健康检查一体机采用上述技术方案,达到了如下技术效果:能够自动测量用户的身高数据、体重数据及人体脂肪含量等体征信息,具有多功能一体化、集成度高、自动化程度高的优点,可拆卸结构方便拆卸下来运输,且方便维修,还可以供用户自助打印形成用户的健康检查报告。

## 附图说明

[0020] 图1为本实用新型基于超声波测身高的健康检查一体机较佳实施例的立体结构示意图;

[0021] 图2为本实用新型基于超声波测身高的健康检查一体机的第一功能机较佳实施例的正面结构示意图;

[0022] 图3为本实用新型基于超声波测身高的健康检查一体机的第一功能机较佳实施例的俯视结构示意图;

[0023] 图4为本实用新型基于超声波测身高的健康检查一体机的第一功能机较佳实施例的侧面结构示意图;

[0024] 图5为本实用新型基于超声波测身高的健康检查一体机的第一功能机较佳实施例的背面结构示意图;

[0025] 图6为本实用新型基于超声波测身高的健康检查一体机的第一功能机较佳实施例的内部结构示意图；

[0026] 图7为本实用新型基于超声波测身高的健康检查一体机的第二功能机较佳实施例的正面结构示意图；

[0027] 图8为本实用新型基于超声波测身高的健康检查一体机的第二功能机较佳实施例的内部结构示意图；

[0028] 图9为本实用新型基于超声波测身高的健康检查一体机的第二功能机较佳实施例的背面结构示意图；

[0029] 图10为本实用新型基于超声波测身高的健康检查一体机的第三功能机较佳实施例的正面结构示意图；

[0030] 图11为本实用新型基于超声波测身高的健康检查一体机的第三功能机较佳实施例的背面结构示意图。

[0031] 本实用新型的实现、功能特点及优点将结合实施例，参照附图做进一步说明。

### 具体实施方式

[0032] 为更进一步阐述本实用新型为达成上述目的所采取的技术手段及功效，以下结合附图及较佳实施例，对本实用新型的具体实施方式、结构、特征及其功效进行详细说明。应当理解，此处所描述的具体实施例仅仅用以解释本实用新型，并不用于限定本实用新型。

[0033] 参考图1所示，图1为本实用新型基于超声波测身高的健康检查一体机较佳实施例的立体结构示意图。在本实施例中，所述基于超声波测身高的健康检查一体机包括第一功能机01、第二功能机02及第三功能机03。所述第一功能机01通过第一可拆卸机械结构（例如，图2所示的螺杆38与图7所示的螺孔55）连接至第二功能机02上，所述第三功能机03通过第二可拆卸机械结构（例如图10所示的螺杆插销67与图7所示的插孔56）连接至第二功能机02上。由于采用第一可拆卸机械结构和第二可拆卸机械结构，因此第一功能机01、第二功能机02和第三功能机03均可拆卸分离开来，便于搬运和运输。

[0034] 参考图2至图6所示，图2为本实用新型基于超声波测身高的健康检查一体机的第一功能机较佳实施例的正面结构示意图；图3为本实用新型基于超声波测身高的健康检查一体机的第一功能机较佳实施例的俯视图；图4为本实用新型基于超声波测身高的健康检查一体机的第一功能机较佳实施例的侧面结构示意图；图5为本实用新型基于超声波测身高的健康检查一体机的第一功能机较佳实施例的背面结构示意图；图6为本实用新型基于超声波测身高的健康检查一体机的第一功能机较佳实施例的内部结构示意图。

[0035] 在本实施例中，所述第一功能机01包括，但不限于，显示器1、医用耗材盒2、打印机侧板3、打印机前门4、打印机底板5、机桌脚轮6、机桌前壳7、机桌支架8、血压计9、血压计底板10、血氧支板11、血糖仪12、血氧仪13、显示前壳14、显示后壳15、机桌后壳16、侧门缺口17、机体侧门18、调音旋钮19、机桌后门20、进线座21、网线接口22、电源开关23、电源插座24、显示固定板25、合页26、心电仪27、内部电源28、扬声器29、VGA卡30、散热风扇31、主控制器32、USB接口33、读卡器34、电源固定座35、打印机36、稳压保险管37、螺杆38以及读卡面板39。

[0036] 在本实施例中，所述显示器1安装在显示前壳14和显示后壳15之间的空腔内并固

定在显示固定板25上。所述显示固定板25安装在机桌支架8上,所述显示前壳14和显示后壳15固定在显示固定板25上。

[0037] 所述显示器1电连接至主控制器32上,用于显示健康检查操作界面以及用户的健康检查信息,包括用户的血压值、血糖值、血氧值以及心电图等信息。所述机桌前壳7和机桌后壳16通过机桌前壳7内置的螺丝和机桌后壳16内置的螺帽联接并套设在机桌支架8上,所述机桌后壳16构成第一功能机01的背面、侧面和工作台面,所述机桌前壳7构成第一功能机01的正面,因此机桌前壳7和机桌后壳16能够包围住机桌支架8构成连体结构。

[0038] 所述医用耗材盒2设置于血压计底板10的下部,用户所需的医用耗材(例如医用棉签、医用纱布等)可以放置于医用耗材盒2内,避免使用的医用耗材随处乱放。所述机桌后壳16的工作台面设置有血压计底板10,所述血压计9安装在血压计底板10上并电连接至主控制器32上,该血压计9为现有技术的血压测量设备,用于测量用户的血压值,包括舒张压和收缩压,并将用户的血压值发送至主控制器32。

[0039] 所述打印机侧板3固定在所述机桌前壳7的中部,所述打印机侧板3和打印机前门4都设置在打印机底板5上,从而使得打印机侧板3、打印机前门4和打印机底板5围成一个用于放置打印机36的空腔。所述打印机36安装在打印机底板5上并电连接至主控制器32上,用于供用户打印健康检查报告。所述机桌脚轮6安装在机桌支架8的底部,用于支撑第一功能机01。所述机桌脚轮6的数量可以为多个,例如两个或四个,机桌支架8可以为一种钢架或其它硬质材料制成的支撑架。

[0040] 所述血氧支板11安装在机桌后壳16的工作台面上,该血氧支板11上设有两个凹形空腔,分别用于放置血糖仪12和血氧仪13。所述血糖仪12和血氧仪13分别电连接至主控制器32上,所述血糖仪12为现有技术的血糖测量设备,用于测量用户的血糖值并将用户的血糖值发送至主控制器32;所述血氧仪13为现有技术的血氧测量设备,用于测量用户的血氧值并将用户的血氧值发送至主控制器32。

[0041] 所述机体侧门18设置在机桌后壳16的侧面,所述机桌支架8与机体侧门18的内侧之间安装有合页26,该合页26用于实现机体侧门18与机桌后壳16之间的转动连接,从而供用户打开机体侧门18时转动使用。所述机体侧门18的右上角设置有侧门缺口17,用户可将手指伸入该侧门缺口17打开机体侧门18,以拿出心电仪27的测量电极进行心电测量。所述心电仪27安装在机桌后壳16和机桌前壳7组成的空腔内并电连接至主控制器32上,用于测量用户的心电信号并产生用户的心电信号图发送至主控制器32。所述心电仪27为十二导联心电监测仪。所述十二导联心电监测仪包括电极接口、十二个心电极和导联线。所述十二个心电极包括三个肢体导联电极,三个加压导联电极和六个胸导联电极,用于获取用户的心电信号。十二个心电极通过导联线连接在一起并连接至电极接口,十二个心电极可以紧贴用户所需检测部位,包括胸部、腋下、颈部、腹部等人体部位。在本实施例中,所述心电仪27的十二个心电极和导联线均放置于所述机桌后壳16和机桌前壳7组成的空腔内,在使用时,用户打开机体侧门18从空腔内取出十二个心电极紧贴用户所需检测部位进行心电检测。

[0042] 所述机桌后壳16的背面上部设置有机桌后门20,该机桌后门20上开设有供散热的多个通风孔,该机桌后门20可以打开,从而方便对第一功能机01进行维修。所述机桌后壳16的背面外壁安装有调音旋钮19,该调音旋钮19电连接至扬声器29上,用于供用户手动调节扬声器29的音量大小。所述扬声器29安装在机桌后壳16的背面内壁并电连接至主控制器32

上,用于播放第一功能机01的声音以提示用户的各项健康状况信息。

[0043] 所述机桌后壳16的背面下部设置有进线座21,该进线座21上设置有网线接口22、电源开关23、电源插座24以及USB接口33,所述网线接口22用于接入网线使第一功能机01连接至外部网络,所述电源开关23用于控制所述基于超声波测身高的健康检查一体机的开启或关闭,所述电源插座24用于接插外部电源,为所述基于超声波测身高的健康检查一体机提供工作电源。所述USB接口33电连接至主控制器32上,用户可通过USB接口33插入外部存储器(例如U盘)将数据上传到所述基于超声波测身高的健康检查一体机上,也可以将所述基于超声波测身高的健康检查一体机的数据存储到部存储器(例如U盘)中,从而便于数据的传输与保存。

[0044] 所述内部电源28、VGA卡30、主控制器32、读卡器34及电源固定座35安装在机桌后壳16和机桌前壳7组成的空腔内。所述内部电源28、VGA卡30和读卡器34均电连接至主控制器32上。所述内部电源28安装在电源固定座35上,所述内部电源28为一种稳压电源,用于为主控制器32提供稳定的工作电源。所述VGA卡30还通过信号线连接至所述显示器1上,用于处理显示信号并发送至显示器1进行显示。所述读卡器34还电连接至读卡面板39上,所述读卡器34用于读取放置在读卡面板39上的用户身份证的信息,并将用户身份证的信息发送至主控制器32进行用户的身份识别。所述读卡面板39为一种光电感应面板,可以通过光电感应放置在所述读卡面板39上用户身份证的信息。

[0045] 所述扬声器29和散热风扇31安装在机桌后门20的内壁上,所述扬声器29电连接至主控制器32上,所述散热风扇31电连接至内部电源28上。所述电源固定座35上安装有内部电源28和稳压保险管39,所述稳压保险管39电连接至所述内部电源28上,用于接入外部电源时对内部电源28进行电流保护作用,防止电流过大而烧毁内部电源28。

[0046] 所述主控制器32用于将血压计9测量的血压值、血糖仪12测量的血糖值、血氧仪13测量的血氧值以及心电仪27测量的心电信号(心电图)显示在显示器1上。当用户按下打印按钮时发送至打印机36进行打印形成用户的健康检查报告,也可以通过网线接口22连接的外部网络发送至健康管理平台上,以供医生对用户的健康状况进行管理。

[0047] 参考图7至图9所示,图7为本实用新型基于超声波测身高的健康检查一体机的第二功能机较佳实施例的正面结构示意图;图8为本实用新型基于超声波测身高的健康检查一体机的第二功能机较佳实施例的内部结构示意图;图9为本实用新型基于超声波测身高的健康检查一体机的第二功能机较佳实施例的背面结构示意图。

[0048] 在本实施例中,所述第二功能机02包括,但不限于,机座脚轮41、底座42、铁板43、盖板44、踏板45、机座前壳46、固定部47、测脂肪手柄48、机座后壳49、机座支架50、测重传感器51、微处理器52、机座后门53、LED灯带54、螺孔55以及插孔56。

[0049] 所述机座脚轮41安装在底座42的底部,用于支撑第二功能机02,所述机座脚轮41的数量可以为多个,例如两个或四个等。机座支架50可以为一种钢架或其它硬质材料制成的支撑架。

[0050] 所述机座前壳46和机座后壳49相联接并套设在机座支架50上,所述机座后壳49的背面开设有机座后门53,维修者手动打开机座后门53后即可对微处理器52进行维修,所述微处理器52安装在机座支架50上并位于机座前壳46和机座后壳49围成的空腔内。

[0051] 所述测重传感器51安装在所述铁板43与底座42之间,铁板43的上面罩设有盖板

44,踏板45粘贴在盖板44上,该踏板45上设置有指示用户双脚的站立位置。所述测重传感器51连接至所述微处理器52上,用于测量用户的体重数据并将用户的体重数据发送至微处理器52。

[0052] 所述固定部47安装在机座前壳46上,该固定部47用于放置体温仪,该体温仪为现有的温度测量仪并通过导线连接至所述微处理器52上,用于测量用户的体温数据并将用户的体温数据发送至微处理器52。测脂肪手柄48安装在机座前壳46的中部位置,并通过导线和微处理器52相连,测脂肪手柄48包括不锈钢线圈和阻隔线圈,用于当人体双手握住测脂肪手柄48时感测人体的电阻值并发送至微处理器52上,微处理器52根据人体电阻值计算出脂肪含量。所述LED灯带54设置在盖板44的四周边缘,用于发光装饰使用。

[0053] 所述机座支架50的右部开设有两个螺孔55,用于插入第一功能机01的机桌支架8上的两个螺杆38(如图2所示),从而使得第一功能机01和第二功能机02联接为一体。所述机座支架50的上部设置有两个插孔56,用于供第三功能机03的两个插销67(如图10所示)插入,从而使得第二功能机02和第三功能机03联接为一体。

[0054] 参考图10至图11所示,图10为本实用新型基于超声波测身高的健康检查一体机的第三功能机较佳实施例的正面结构示意图;图11为本实用新型基于超声波测身高的健康检查一体机的第三功能机较佳实施例的背面结构示意图。在本实施例中,所述第三功能机03包括,但不限于,机身上盖61、机身后壳62、机身前壳63、显示屏64,显示固定框65、机身支架66、插销67、超声波探头盒68、透光圈69、LED灯泡70、超声波探头71以及机身后门72。

[0055] 所述机身上盖61通过铰链设置在机身后壳62的顶端,维修者打开机身上盖61可对超声波探头71进行维修。所述机身前壳63和机身后壳64套设在机身支架66上,机身前壳63和机身后壳64用螺丝联接一个整体。所述显示固定框65固定在机身支架66上并外露于机身前壳63,所述显示屏64镶嵌在所述显示固定框65内,该显示屏64电连接至第二功能机02的微处理器52上,第二功能机02的微处理器52通过内置的导线连接至第一功能机01的主控制器32上。所述显示屏64的外表面设置有透明的保护膜(图10中未示出),用于保护显示屏64受到损坏。所述显示屏64还用于显示广告信息,所述广告信息可以预先设置第二功能机02的微处理器52内置的存储芯片中,也可以通过第一功能机的网线接口22接收外部网络的广告信息。

[0056] 所述机身支架66对机身后壳62、机身前壳63以及显示固定框65起支撑固定作用。两个插销67焊接在机身支架66上,当两个插销67接插在机座支架50的两个插孔56上,从而使得第三功能机03和第二功能机02联接为一体。所述超声波探头盒8固定在机身前壳63的上部,用于安装超声波探头71。所述超声波探头71为现有技术的测量身高的超声波测量仪,通过超声波在空气中的传播速度以及超声波的发射与反射时间差来测量人体的身高数据。所述超声波探头71电连接至所述第二功能机02的微处理器52上,用于探测用户的身高数据并将身高数据发送至微处理器52。所述微处理器52用于将用户的身高数据、体重数据及脂肪含量显示在所述显示屏64上。

[0057] 所述透光圈69安装在机身前壳63的顶端,该透光圈69内安装有LED灯泡70,用于发光装饰使用。所述机身后壳62的背面开设有机身后门72,便于维修第三功能机03的内部线路使用。

[0058] 在本实施例中,当用户按下打印按钮时,微处理器52将用户的体温数据、体重数

据、脂肪含量和身高数据主控制器32,主控制器32将用户的血压值、血糖值、血氧值以、心电图、体温数据、体重数据、脂肪含量和身高数据等健康检查信息发送至打印机36进行打印形成用户的健康检查报告;当用户点击保存按钮,也主控制器32可以将用户的健康检查信息通过第一功能机的网线接口22连接的外部网络发送至健康管理平台上,以供医生对用户的健康状况进行管理。

[0059] 本实用新型所述基于超声波测身高的健康检查一体机能够测量用户的血压值、血糖值、血氧值、心电情况、身高数据、体重数据及人体脂肪含量等体征信息,具有多功能一体化、集成度高、自动化程度高的优点,可拆卸结构方便拆卸下来运输,且方便维修。此外,本实用新型所述健康监测一体机不仅能让用户自助打印形成用户的健康检查报告,也可以将用户的体征信息通过外部网络发送至健康管理平台上,以供医生对用户的健康状况进行管理。适用于家庭、社区医疗单位以及医院中,为远程医疗和家庭保健等医疗途径提供良好的帮助与支持。

[0060] 以上仅为本实用新型的优选实施例,并非因此限制本实用新型的专利范围,凡是利用本实用新型说明书及附图内容所作的等效结构或等效流程变换,均同理包括在本实用新型的专利保护范围内。

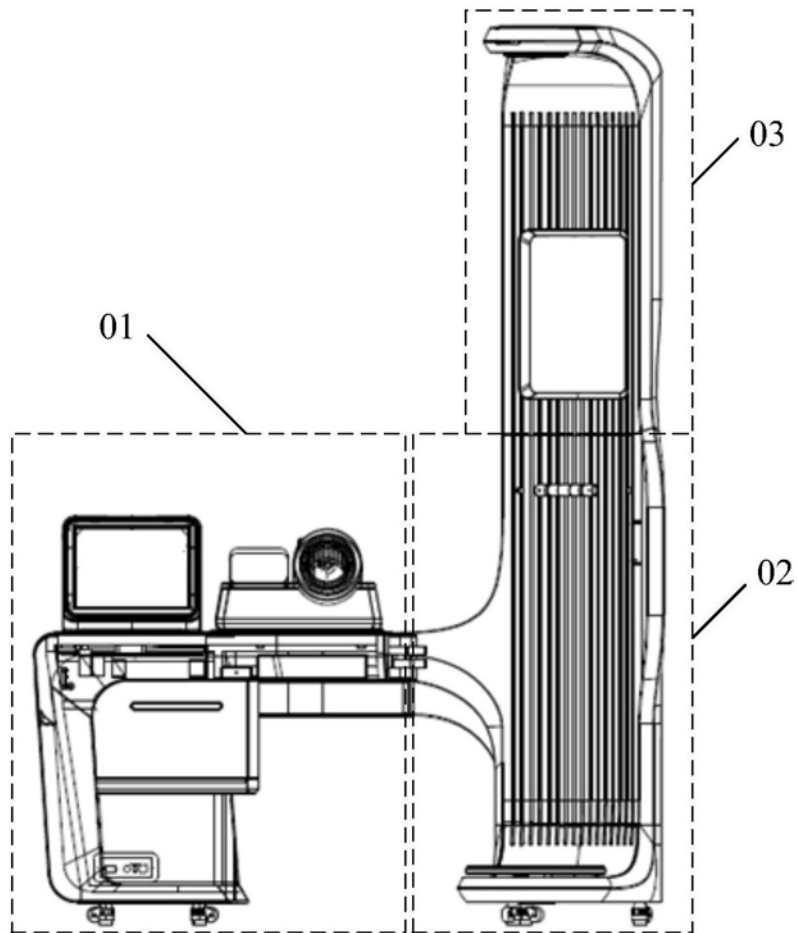


图1

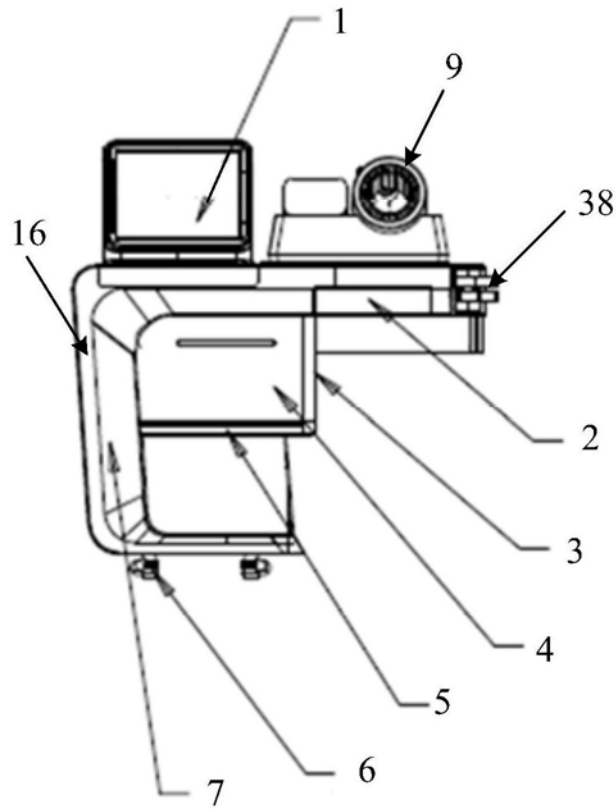


图2

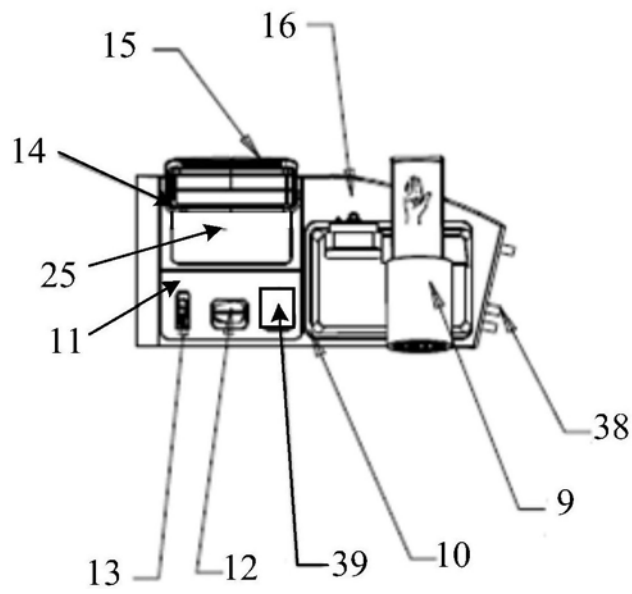


图3

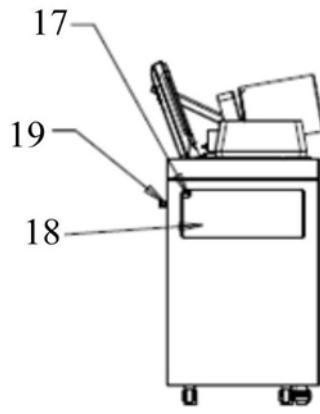


图4

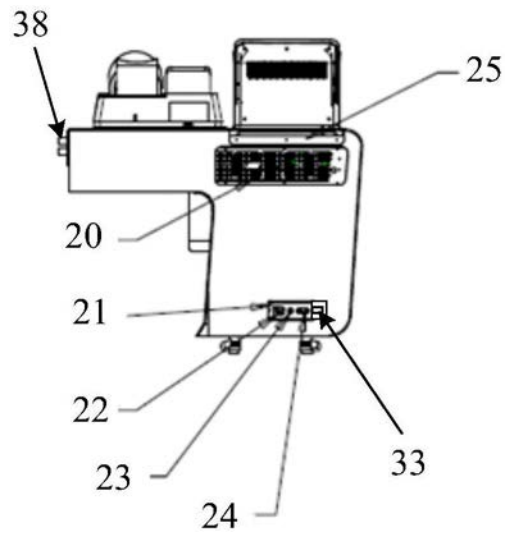


图5

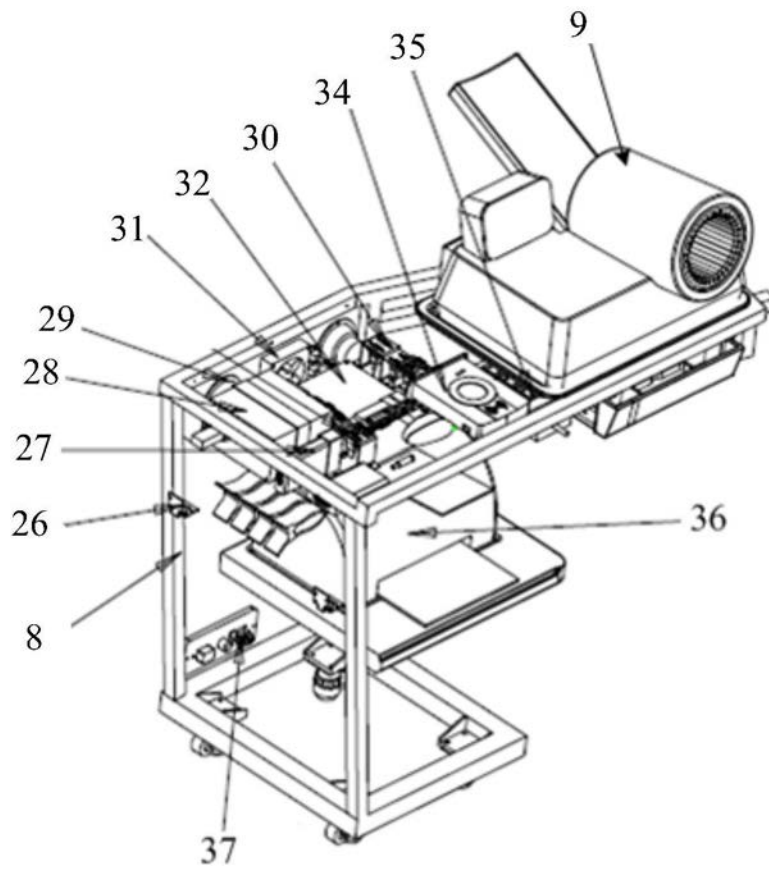


图6

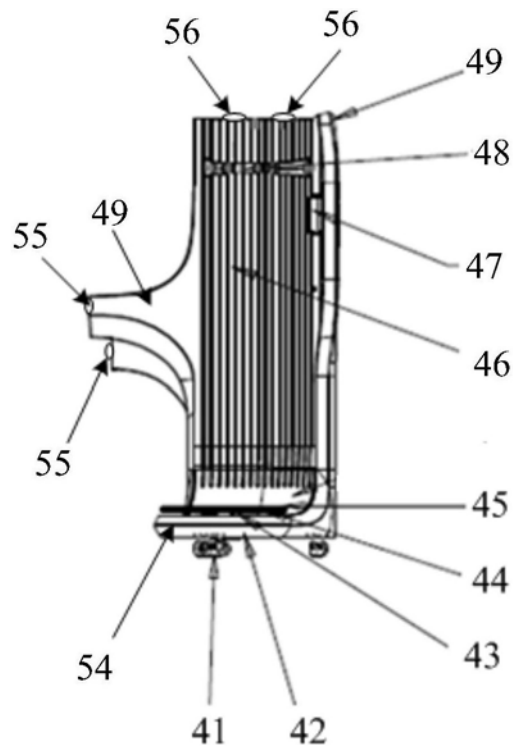


图7

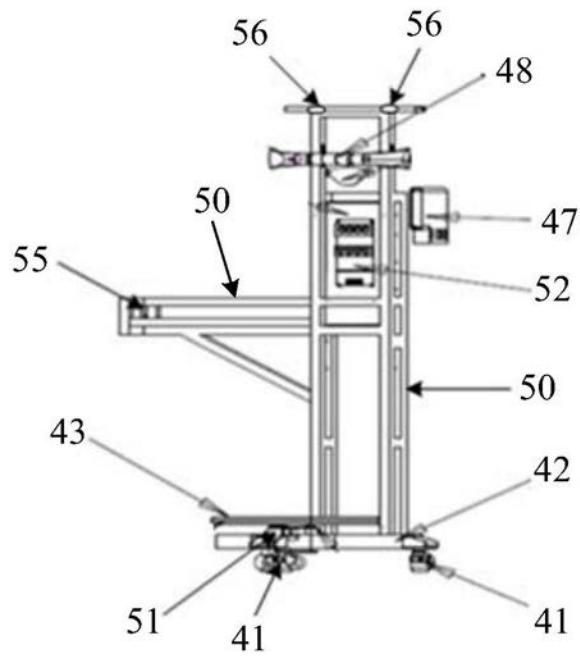


图8

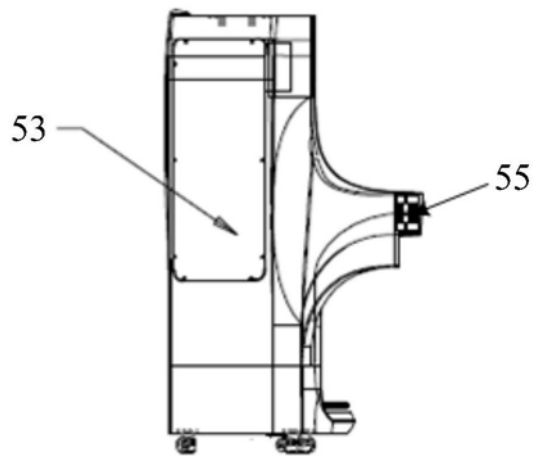


图9

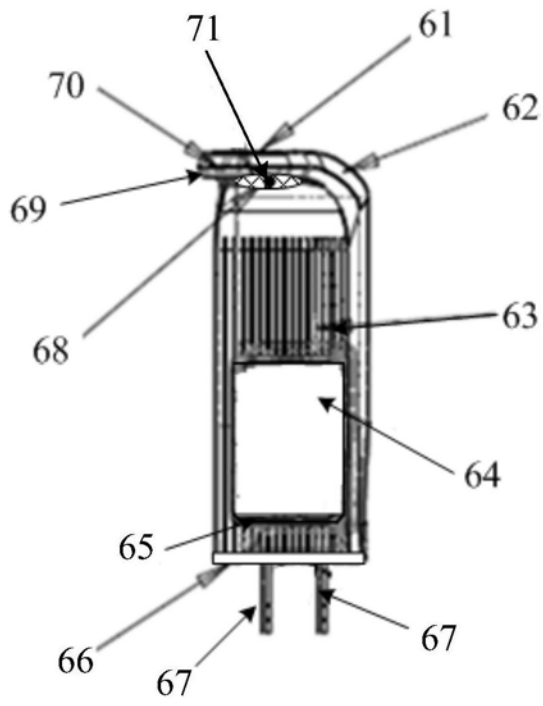


图10

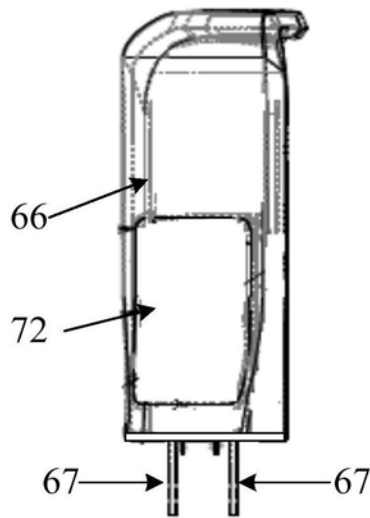


图11

专利名称(译)	基于超声波测身高的健康检查一体机		
公开(公告)号	<a href="#">CN206434346U</a>	公开(公告)日	2017-08-25
申请号	CN201621217849.5	申请日	2016-11-12
[标]申请(专利权)人(译)	深圳市易特科信息技术有限公司 深圳市前海安测信息技术有限公司		
申请(专利权)人(译)	深圳市易特科信息技术有限公司 深圳市前海安测信息技术有限公司		
当前申请(专利权)人(译)	深圳市易特科信息技术有限公司 深圳市前海安测信息技术有限公司		
[标]发明人	张贵京 葛新科 王海荣 刘志凡 陈兴明		
发明人	张贵京 葛新科 王海荣 刘志凡 陈兴明		
IPC分类号	A61B8/00 A61B5/0205 A61B5/145 A61B5/0402		
CPC分类号	A61B5/00 A61B5/0205 A61B5/0402 A61B5/145 A61B8/00		
外部链接	<a href="#">Espacenet</a> <a href="#">SIPO</a>		

摘要(译)

本实用新型公开一种基于超声波测身高的健康检查一体机，包括第一功能机、第二功能机及第三功能机，第一功能机连接至第二功能机上，第三功能机连接至第二功能机上，第二功能机包括底座、铁板、盖板、踏板、机座前壳、机座后壳、机座支架、测重传感器及微处理器，第三功能机包括显示屏，第三功能机包括机身后壳、机身前壳、显示屏，显示固定框、机身支架、超声波探头盒以及超声波探头。测重传感器用于测量用户的体重数据。超声波探头用于通过发射超声波探测用户的身高数据；微处理器用于将用户的身高数据和体重数据显示在显示屏上。本实用新型能够自动测量用户身高数据和体重数据，具有多功能一体化、集成度高、自动化程度高的优点。

