



(12) 实用新型专利

(10) 授权公告号 CN 205359891 U

(45) 授权公告日 2016. 07. 06

(21) 申请号 201521135636. 3

(22) 申请日 2015. 12. 30

(73) 专利权人 天津市广茂泰生物技术有限公司
地址 300000 天津市滨海新区华苑产业区海泰发展六道6号海泰绿色产业基地F座8门601-003室

(72) 发明人 孙景红

(51) Int. Cl.

A61G 13/00(2006. 01)

A61B 8/00(2006. 01)

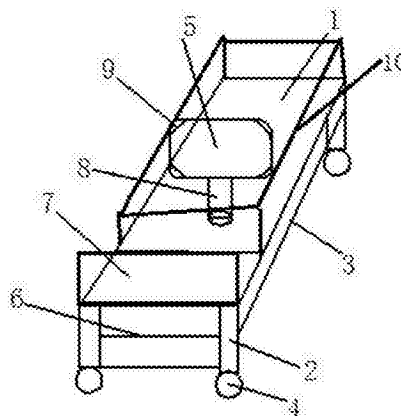
权利要求书1页 说明书2页 附图1页

(54) 实用新型名称

妊娠诊断测试装置

(57) 摘要

本实用新型公开了一种妊娠诊断测试装置，包括测试床、床脚、可调节床板、移动轮和检测诊断装置，所述测试床四角下方固定连接设置有床脚，所述床脚下均连接设置有移动轮，所述测试床的台面中部通过伸缩管设置有检测诊断装置，所述测试床上设置有控制器，所述测试床一端底部设置有主机，所述测试床与床脚之间驱动连接设置有可调节床板。本实用新型的妊娠诊断测试装置结构简单，通过设置可调节床板跟移动轮可以随时随地移动诊断工作，方便病人坐躺卧一体设计，在给病人进行超声检查诊断时可以将妊娠诊断测试装置握在手上，操作简便，在给病人进行超声检查时使用，方便、省时省力，减轻了病人的痛苦，减轻了医务人员的工作量。



1. 妊娠诊断测试装置,其特征在于,包括测试床(1)、床脚(2)、可调节床板(3)、移动轮(4)和检测诊断装置(5),所述测试床(1)四角下方固定连接设置有床脚(2),所述床脚(2)下方均连接设置有移动轮(4),所述测试床(1)的台面中部通过伸缩管(8)设置有检测诊断装置(5),所述测试床(1)上设置有控制器(7),所述测试床(1)一端底部设置有主机(6),所述测试床(1)与床脚(2)之间驱动连接设置有可调节床板(3),所述检测诊断装置(5)上设置有若干个检测报警灯(9),所述测试床(1)内部设置有蓄电池,所述检测诊断装置(5)、主机(6)、控制器(7)和检测报警灯(9)通过导线分别与蓄电池相连,所述控制器(7)上设置有显示屏和控制按钮,所述测试床(1)上设置有遮挡围栏(10)。

2. 根据权利要求1所述的妊娠诊断测试装置,其特征不在于:所述检测报警灯(9)设置有4个,所述检测报警灯(9)分布设置在检测诊断装置(5)四角,。

3. 根据权利要求1所述的妊娠诊断测试装置,其特征不在于:所述床脚(2)可伸缩。

4. 根据权利要求1所述的妊娠诊断测试装置,其特征不在于:所述检测诊断装置(5)上设置有摄像头。

妊娠诊断测试装置

技术领域

[0001] 本实用新型具体涉及一种妊娠诊断测试装置。

背景技术

[0002] 目前,临床上所使用的超声检查器械大多比较固定,在给病人进行超声检查时,需要将病人移至检查床前才能使用,操作十分麻烦、费时费力,给病人增加了极大;的痛苦这样操作起来十分麻烦、费时费力,在登记患者资料及病因的时候,容易造成资料和影像片分离的情况,给医务人员增加了工作量。

实用新型内容

[0003] 针对上述问题,本实用新型要解决的技术问题是提供一种结构简单、患者资料和影像片呈一体,且能够避免卷曲的妊娠诊断测试装置。

[0004] 本实用新型的妊娠诊断测试装置,包括测试床、床脚、可调节床板、移动轮和检测诊断装置,所述测试床四角下方固定连接设置有床脚,所述床脚下方均连接设置有移动轮,所述测试床的台面中部通过伸缩管设置有检测诊断装置,所述测试床上设置有控制器,所述测试床一端底部设置有主机,所述测试床与床脚之间驱动连接设置有可调节床板,所述检测诊断装置上设置有若干个检测报警灯,所述测试床内部设置有蓄电池,所述检测诊断装置、主机、控制器和检测报警灯通过导线分别与蓄电池相连,所述控制器上设置有显示屏和控制按钮,所述测试床上设置有遮挡围栏。

[0005] 作为优选,所述检测报警灯设置有4个,所述检测报警灯分布设置在检测诊断装置四角。

[0006] 作为优选,所述床脚可伸缩。

[0007] 作为优选,所述检测诊断装置上设置有摄像头。

[0008] 本实用新型的妊娠诊断测试装置结构简单,通过设置可调节床板跟移动轮可以随时随地移动诊断工作,方便病人坐躺卧一体设计,在给病人进行超声检查诊断时可以将妊娠诊断测试装置握在手上,也可以固定在测试床上,操作简便,在给病人进行超声检查时使用,方便、省时省力,减轻了病人的痛苦,减轻了医务人员的工作量。

附图说明

[0009] 为了易于说明,本实用新型由下述的具体实施及附图作以详细描述。

[0010] 图1为本实用新型的正面整体示意图;

具体实施方式

[0011] 如图1所示,本实用新型的妊娠诊断测试装置,包括测试床1、床脚2、可调节床板3、移动轮4和检测诊断装置5,所述测试床1四角下方固定连接设置有床脚2,所述床脚2下方均连接设置有移动轮4,所述测试床1的台面中部通过伸缩管8设置有检测诊断装置5,所述测

试床1上设置有控制器7,所述测试床1一端底部设置有主机6,所述测试床1与床脚2之间驱动连接设置有可调节床板3,所述检测诊断装置5上设置有若干个检测报警灯9,所述测试床1内部设置有蓄电池,所述检测诊断装置5、主机6、控制器7和检测报警灯9通过导线分别与蓄电池相连,所述控制器7上设置有显示屏和控制按钮,所述测试床1上设置有遮挡围栏10,所述遮挡围栏10上设置有照明灯。

[0012] 值得注意的是,所述检测报警灯9设置有4个,所述检测报警灯9分布设置在检测诊断装置5四角,。

[0013] 值得注意的是,所述床脚2可伸缩。

[0014] 值得注意的是,所述检测诊断装置5上设置有摄像头。

[0015] 本实用新型的妊娠诊断测试装置结构简单,通过设置可调节床板跟移动轮可以随时随地移动诊断工作,方便病人坐躺卧一体设计,在给病人进行超声检查诊断时可以将妊娠诊断测试装置握在手上,也可以固定在测试床上,操作简便,在给病人进行超声检查时使用,方便、省时省力,减轻了病人的痛苦,减轻了医务人员的工作量。

[0016] 以上显示和描述了本实用新型的基本原理和主要特征和本实用新型的优点。本行业的技术人员应该了解,本实用新型不受上述实施例的限制,上述实施例和说明书中描述的只是说明本实用新型的原理,在不脱离本实用新型精神和范围的前提下,本实用新型还会有各种变化和改进,这些变化和改进都落入要求保护的本实用新型范围内。本实用新型要求保护范围由所附的权利要求书及其等效物界定。

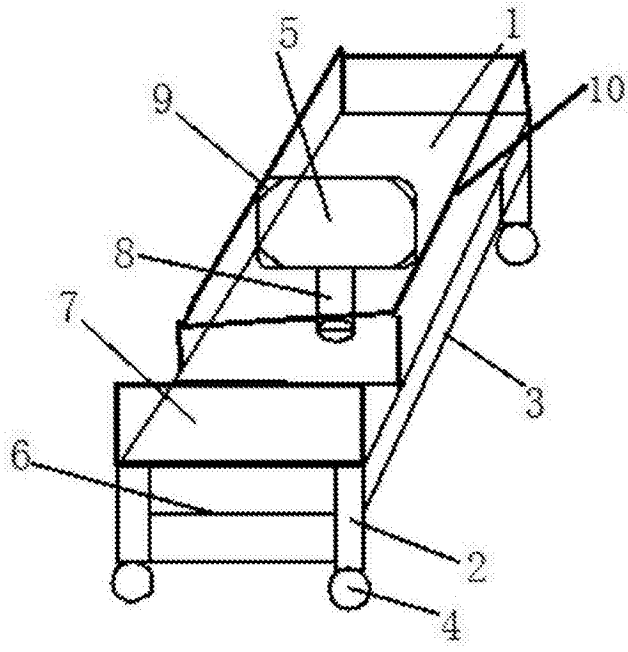


图1

专利名称(译)	妊娠诊断测试装置		
公开(公告)号	CN205359891U	公开(公告)日	2016-07-06
申请号	CN201521135636.3	申请日	2015-12-30
[标]发明人	孙景红		
发明人	孙景红		
IPC分类号	A61G13/00 A61B8/00		
外部链接	Espacenet SIPO		

摘要(译)

本实用新型公开了一种妊娠诊断测试装置，包括测试床、床脚、可调节床板、移动轮和检测诊断装置，所述测试床四角下方固定连接设置有床脚，所述床脚下均连接设置有移动轮，所述测试床的台面中部通过伸缩管设置有检测诊断装置，所述测试床上设置有控制器，所述测试床一端底部设置有主机，所述测试床与床脚之间驱动连接设置有可调节床板。本实用新型的妊娠诊断测试装置结构简单，通过设置可调节床板跟移动轮可以随时随地移动诊断工作，方便病人坐躺卧一体设计，在给病人进行超声检查诊断时可以将妊娠诊断测试装置握在手上，操作简便，在给病人进行超声检查时使用，方便、省时省力，减轻了病人的痛苦，减轻了医务人员的工作量。

