



(12) 实用新型专利

(10) 授权公告号 CN 204813958 U

(45) 授权公告日 2015. 12. 02

(21) 申请号 201520569913. 5

(22) 申请日 2015. 07. 27

(73) 专利权人 深圳市人民医院

地址 518020 广东省深圳市罗湖区东门北路
1017 号深圳市人民医院

(72) 发明人 董发进 李敏 刘慧玉

(51) Int. Cl.

A61B 8/00(2006. 01)

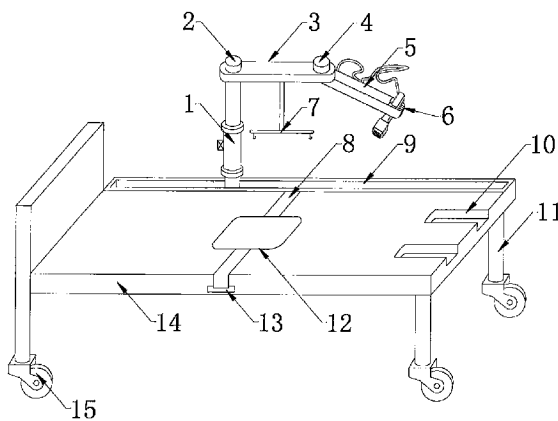
权利要求书1页 说明书2页 附图1页

(54) 实用新型名称

一种新型腹部超声诊断床

(57) 摘要

本实用新型公开了一种新型腹部超声诊断床,包括床体,所述床体通过弹力带连接有保护罩,床体一侧设置有滑道,所述滑道内设置有升降杆,所述升降杆顶端连接有横杆,所述横杆末端通过活动轴连接有支臂,所述支臂末端设置有卡口,所述卡口内固定有超声探头;所述床体底部四周设置有四个支撑杆;本实用新型结构设计合理,操作方便,设置有保护罩,可对患者的腹部进行保护,设置有挂衣杆,无需人力即可将患者衣服掀起,有效的对病人腹部进行超声诊断,省时省力,减轻了医务人员的工作难度。



1. 一种新型腹部超声诊断床,其特征在於:包括床体,所述床体通过弹力带连接有保护罩,床体一侧设置有滑道,所述滑道内设置有升降杆,所述升降杆顶端连接有横杆,所述横杆末端通过活动轴连接有支臂,所述支臂末端设置有卡口,所述卡口内固定有超声探头;所述床体底部四周设置有四个支撑杆。

2. 根据权利要求 1 所述的一种新型腹部超声诊断床,其特征在於:所述四个支撑杆底端均设置有万向轮。

3. 根据权利要求 1 所述的一种新型腹部超声诊断床,其特征在於:所述升降杆上设置有气压泵。

4. 根据权利要求 1 所述的一种新型腹部超声诊断床,其特征在於:所述床体末端设置有两个放脚槽。

5. 根据权利要求 1 所述的一种新型腹部超声诊断床,其特征在於:所述弹力带一端设置有卡扣,所述弹力带通过卡扣固定在床体上。

6. 根据权利要求 1 所述的一种新型腹部超声诊断床,其特征在於:所述保护罩底部依次设置有检测层、保温层和纱棉层;所述横杆底端设置有挂衣杆。

一种新型腹部超声诊断床

技术领域

[0001] 本实用新型涉及医疗器械技术领域,尤其是一种新型腹部超声诊断床。

背景技术

[0002] 随着社会的发展和科技的进步,人们的要求也随之提高,也越来越注重身体检测,关注身体是否健康,医院经常需对患者进行腹部超声检查,在检测过程中,对患者的身体可能有一定的害处,因此需要对患者的腹部采取一定的保护措施。

实用新型内容

[0003] 本实用新型的目的是为了克服上述技术缺点提供一种新型腹部超声诊断床。

[0004] 本实用新型解决技术问题采用的技术方案为:一种新型腹部超声诊断床,包括床体,所述床体通过弹力带连接有保护罩,床体一侧设置有滑道,所述滑道内设置有升降杆,所述升降杆顶端连接有横杆,所述横杆末端通过活动轴连接有支臂,所述支臂末端设置有卡口,所述卡口内固定有超声探头;所述床体底部四周设置有四个支撑杆。

[0005] 所述四个支撑杆底端均设置有万向轮。

[0006] 所述升降杆上设置有气压泵。

[0007] 所述床体末端设置有两个放脚槽。

[0008] 所述弹力带一端设置有卡扣,所述弹力带通过卡扣固定在床体上。

[0009] 所述保护罩底部依次设置有检测层、保温层和纱棉层;所述横杆底端设置有挂衣杆。

[0010] 本实用新型所具有的有益效果是:

[0011] 本实用新型结构设计合理,操作方便,设置有保护罩,可对患者的腹部进行保护,设置有挂衣杆,无需人力即可将患者衣服掀起,有效的对病人腹部进行超声诊断,省时省力,减轻了医务人员的工作难度。

附图说明

[0012] 附图 1 为本实用新型的结构示意图。

[0013] 附图 2 为本实用新型保护罩的结构示意图。

[0014] 附图 3 为本实用新型的局部结构放大图。

具体实施方式

[0015] 下面结合附图 1 与附图 2 对本实用新型做以下详细说明。

[0016] 如图 1 与图 2 所示,本实用新型包括床体 14,所述床体 14 通过弹力带 8 连接有保护罩 12,床体 14 一侧设置有滑道 9,所述滑道 9 内设置有升降杆 2,所述升降杆 2 顶端连接有横杆 3,所述横杆 3 末端通过活动轴 4 连接有支臂 5,所述支臂 5 末端设置有卡口 6,所述卡口 6 内固定有超声探头 19;所述床体 14 底部四周设置有四个支撑杆 11;所述四个支撑杆

11 底端均设置有万向轮 15 ;所述升降杆 2 上设置有气压泵 1 ;所述床体 14 末端设置有两个放脚槽 10 ;所述弹力带 8 一端设置有卡扣 13,所述弹力带 8 通过卡扣 13 固定在床体 14 上 ;所述保护罩 12 底部依次设置有检测层 16、保温层 17 和纱棉层 18 ;所述横杆 3 底端设置有挂衣杆 7。

[0017] 在进行腹部超声检查时,将连接有保护罩 12 的弹力带 8 上的卡扣 13 打开,患者躺在床体中央后,扣紧卡扣 13,保护罩 12 贴于患者腹部内,纱棉层 18 与人体表面相接触,保温层 17 可防止温度低对患者造成的不适,通过气压泵 1 调节升降杆 2 的高度,使用挂衣杆 7 上的挂钩挂住衣服边缘,升降杆 2 在滑道 9 内滑动到合适的位置,将衣服往上托,露出腹部部位,医生进行诊断检查即可。

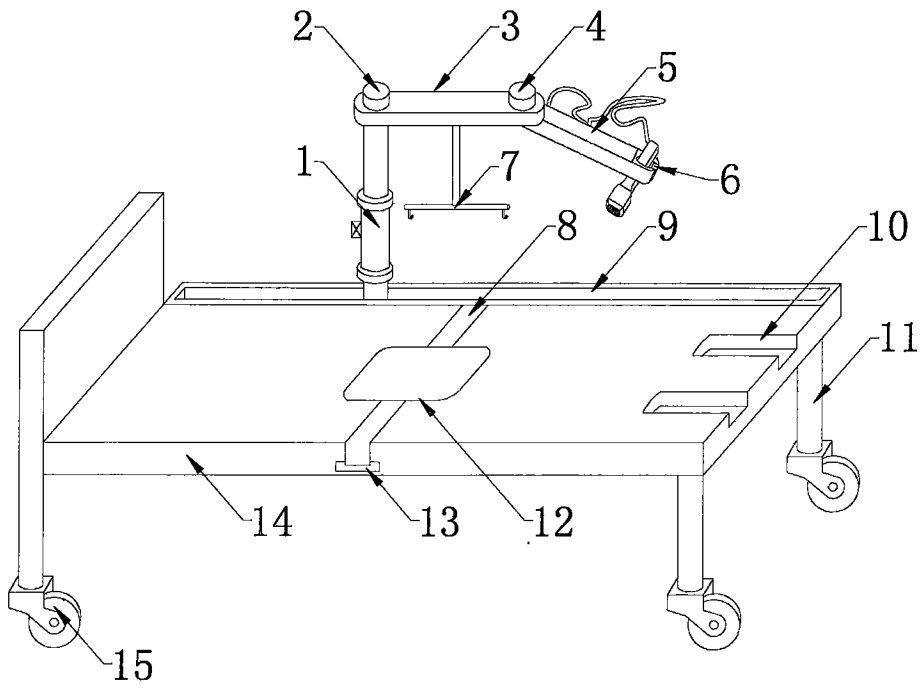


图 1

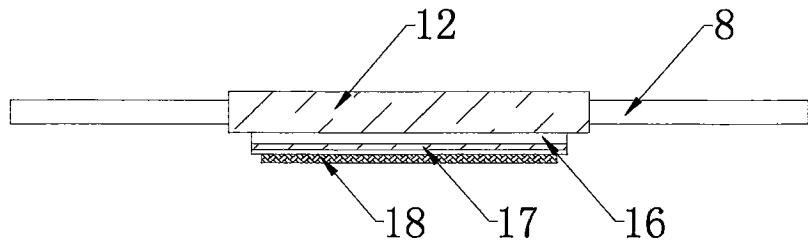


图 2

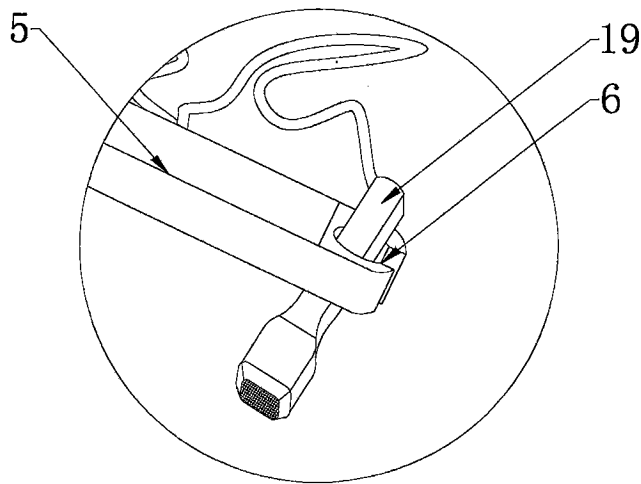


图 3

专利名称(译)	一种新型腹部超声诊断床		
公开(公告)号	CN204813958U	公开(公告)日	2015-12-02
申请号	CN201520569913.5	申请日	2015-07-27
[标]申请(专利权)人(译)	深圳市人民医院		
申请(专利权)人(译)	深圳市人民医院		
当前申请(专利权)人(译)	深圳市人民医院		
[标]发明人	董发进 李敏 刘慧玉		
发明人	董发进 李敏 刘慧玉		
IPC分类号	A61B8/00		
外部链接	Espacenet SIPO		

摘要(译)

本实用新型公开了一种新型腹部超声诊断床，包括床体，所述床体通过弹力带连接有保护罩，床体一侧设置有滑道，所述滑道内设置有升降杆，所述升降杆顶端连接有横杆，所述横杆末端通过活动轴连接有支臂，所述支臂末端设置有卡口，所述卡口内固定有超声探头；所述床体底部四周设置有四个支撑杆；本实用新型结构设计合理，操作方便，设置有保护罩，可对患者的腹部进行保护，设置有挂衣杆，无需人力即可将患者衣服掀起，有效的对病人腹部进行超声诊断，省时省力，减轻了医务人员的工作难度。

