



(12) 实用新型专利

(10) 授权公告号 CN 203458426 U

(45) 授权公告日 2014. 03. 05

(21) 申请号 201320581973. X

(22) 申请日 2013. 09. 18

(73) 专利权人 苏州边枫电子科技有限公司

地址 215000 江苏省苏州市吴中区木渎镇珠  
江南路 378 号天隆大楼 4333 室

(72) 发明人 吴峰

(51) Int. Cl.

A61B 8/00(2006. 01)

(ESM) 同样的发明创造已同日申请发明专利

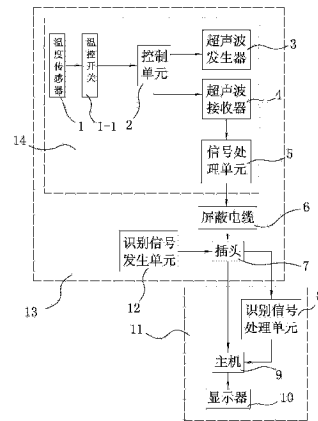
权利要求书1页 说明书2页 附图3页

(54) 实用新型名称

温度感应式自动切换探头型 B 超检测系统

(57) 摘要

本实用新型公开了一种温度感应式自动切换探头型 B 超检测系统,包括主机部分和 B 超探头组件,主机部分包括主机和显示器, B 超探头组件包括探头、插头以及连接于所述探头和所述插头之间的屏蔽线缆;所述探头内装置有超声波发生器和超声波接收器,超声波发生器和超声波接收器分别与控制单元连接;所述探头内还装置有连接于所述控制单元输入端上的温度传感器及温控开关;所述插头上连接有识别信号发生单元,所述插头与所述主机连接,所述主机部分还包括识别信号处理单元,识别信号处理单元连接于所述插头和所述主机之间。本实用新型能够实现不同探头之间自动、快速切换,提高医疗检测效率;同时避免线缆缠绕,延长设备使用时间。



1. 一种温度感应式自动切换探头型 B 超检测系统,包括主机部分(11)和 B 超探头组件(13),主机部分(11)包括主机(9)和连接于主机输出端上的显示器(10),B 超探头组件(13)包括探头(14)、插头(7)以及连接于探头(14)和插头(7)第一输入端之间的屏蔽线缆(6),其特征在于:

探头(14)内装置有超声波发生器(3)和超声波接收器(4),超声波发生器(3)和超声波接收器(4)分别与控制单元(2)的第一输出端和第二输出端连接;超声波接收器(4)还通过信号处理单元(5),与屏蔽线缆(6)连接;探头(14)表面还装置有连接于控制单元(2)输入端上的温度传感器(1)及与温度传感器(1)连接的温控开关(1-1);

插头(7)的第二输入端上连接有识别信号发生单元(12),插头(7)的第一输出端与主机(9)的第一输入端连接,主机部分(11)还包括识别信号处理单元(10),识别信号处理单元(10)连接于插头(7)的第二输出端和主机(9)的第二输入端之间;

B 超信号依次通过屏蔽线缆(6)、插头(7),传输到主机(9);识别信号依次通过插头(7)和识别信号处理单元(8),传输到主机(9)。

2. 如权利要求 1 所述温度感应式自动切换探头型 B 超检测系统,其特征在于:主机部分(11)同时与多组 B 超探头组件(13)连接。

## 温度感应式自动切换探头型 B 超检测系统

### 技术领域

[0001] 本实用新型涉及医疗器械领域,尤其涉及 B 超检测诊断设备。

### 背景技术

[0002] B 超监测装置是医疗行业常用的诊断设备,日常使用频率相当高。现有的 B 超监测装置通常装备有多个不同的探头以满足不同的检测需要;当需要切换探头时,每一次都要在键盘上进行设置,操作繁琐、严重影响了医生的检测效率。

### 实用新型内容

[0003] 本申请人针对现有 B 超检测装置切换不方便的问题,进行研究改进,提供一种温度感应式自动切换探头型 B 超检测系统,实现不同探头之间自动、快速切换,提高医疗检测效率。

[0004] 本实用新型的技术方案如下:

[0005] 一种温度感应式自动切换探头型 B 超检测系统,包括主机部分和 B 超探头组件,主机部分包括主机和连接于所述主机输出端上的显示器,B 超探头组件包括探头、插头以及连接于所述探头和所述插头第一输入端之间的屏蔽线缆:

[0006] 所述探头内装置有超声波发生器和超声波接收器,超声波发生器和超声波接收器分别与控制单元的第一输出端和第二输出端连接;所述超声波接收器还通过信号处理单元,与屏蔽线缆连接;所述探头表面还装置有连接于所述控制单元输入端上的温度传感器及与温度传感器连接的温控开关;

[0007] 所述插头的第二输入端上连接有识别信号发生单元,所述插头的第二输出端与所述主机的第一输入端连接,所述主机部分还包括识别信号处理单元,识别信号处理单元连接于所述插头的第二输出端和所述主机的第二输入端之间;

[0008] B 超信号依次通过所述屏蔽线缆、所述插头,传输到所述主机;识别信号依次通过所述插头和所述识别信号处理单元,传输到所述主机。

[0009] 其进一步技术方案是:所述主机部分同时与多组所述 B 超探头组件连接。

[0010] 本实用新型的有益效果如下:

[0011] 1、当医生拿起所述探头,手的握力会使温度传感器向控制单元发送温度信号,再由所述控制单元自动切换所述探头,免去了医生在键盘上的选择操作,省时省力,可以提高医疗检测的效率;

[0012] 2、所述 B 超探头组件中装置有识别信号发生单元,使得主机可以自动识别医生所拿起的探头,减少医生的操作,减轻医生工作负担,同时保证医疗检查准确进行,避免责任性医疗事故发生。

### 附图说明

[0013] 图 1 是本实用新型的功能原理框图。

[0014] 图 2 是本实用新型的连接原理框图。

[0015] 图 3 是本实用新型具体实施例的立体视图。

[0016] 图 4 是 B 超探头的立体图。

### 具体实施方式

[0017] 下面结合附图,说明本实用新型的具体实施方式。

[0018] 如图 1、图 3、图 4 所示,本实用新型包括主机部分 11 和 B 超探头组件 13,主机部分 11 包括主机 9 和连接于主机 9 输出端上的显示器 10,B 超探头组件 13 包括探头 14、插头 7 以及连接于探头 14 和插头第一输入端之间的屏蔽线缆 6;

[0019] 探头 14 内装置有超声波发生器 3 和超声波接收器 4,超声波发生器 3 和超声波接收器 4 分别与控制单元 2 的第一输出端和第二输出端连接;超声波接收器 4 还通过信号处理单元 5,与屏蔽线缆 6 连接;探头 14 表面还装置有连接于控制单元 2 输入端上的温度传感器 1 及与温度传感器 1 连接的温控开关 1-1;

[0020] 插头 7 的第二输入端上连接有识别信号发生单元 12,插头 7 的第一输出端与主机 9 的第一输入端连接;主机部分 11 还包括识别信号处理单元 8,识别信号处理单元 8 连接于插头 7 的第二输出端和主机 9 的第二输入端之间;

[0021] B 超信号依次通过屏蔽线缆 6、插头 7,传输到主机 9;识别信号依次通过插头 7 和识别信号处理单元 8,传输到所述主机 9;主机 9 根据经过识别信号处理单元 8 处理过的识别信号,将对应的探头 14 的信号切换到显示屏 10 上显示。

[0022] 如图 2、图 3 所示,主机部分 11 同时与第一 B 超探头组件 13-1、第二 B 超探头组件 13-2、第三 B 超探头组件 13-3 和第四 B 超探头组件 13-4 连接;为方便使用,温度传感器 1 通常装置于 B 超探头的把手处。

[0023] 当医生拿起探头 14,温度传感器 1 检测到手部的温度,并将信号传送给温控开关 1-1,温控开关 1-1 将启动信号传送给控制单元 2,从而控制单元 2 自动切换探头 14,免去了医生在键盘上的选择操作,省时省力,可以提高医疗检测的效率;此外,B 超探头组件 13 中装置有识别信号发生单元 12,使得主机 9 可以自动识别医生所拿起的探头,减少医生的操作,减轻医生工作负担,同时保证医疗检查准确进行,避免责任性医疗事故发生。

[0024] 以上描述是对本实用新型的解释,不是对本实用新型的限制,本实用新型所限定的范围参见权利要求。在不违背本实用新型基本结构的情况下,本实用新型可以作任何形式的修改。

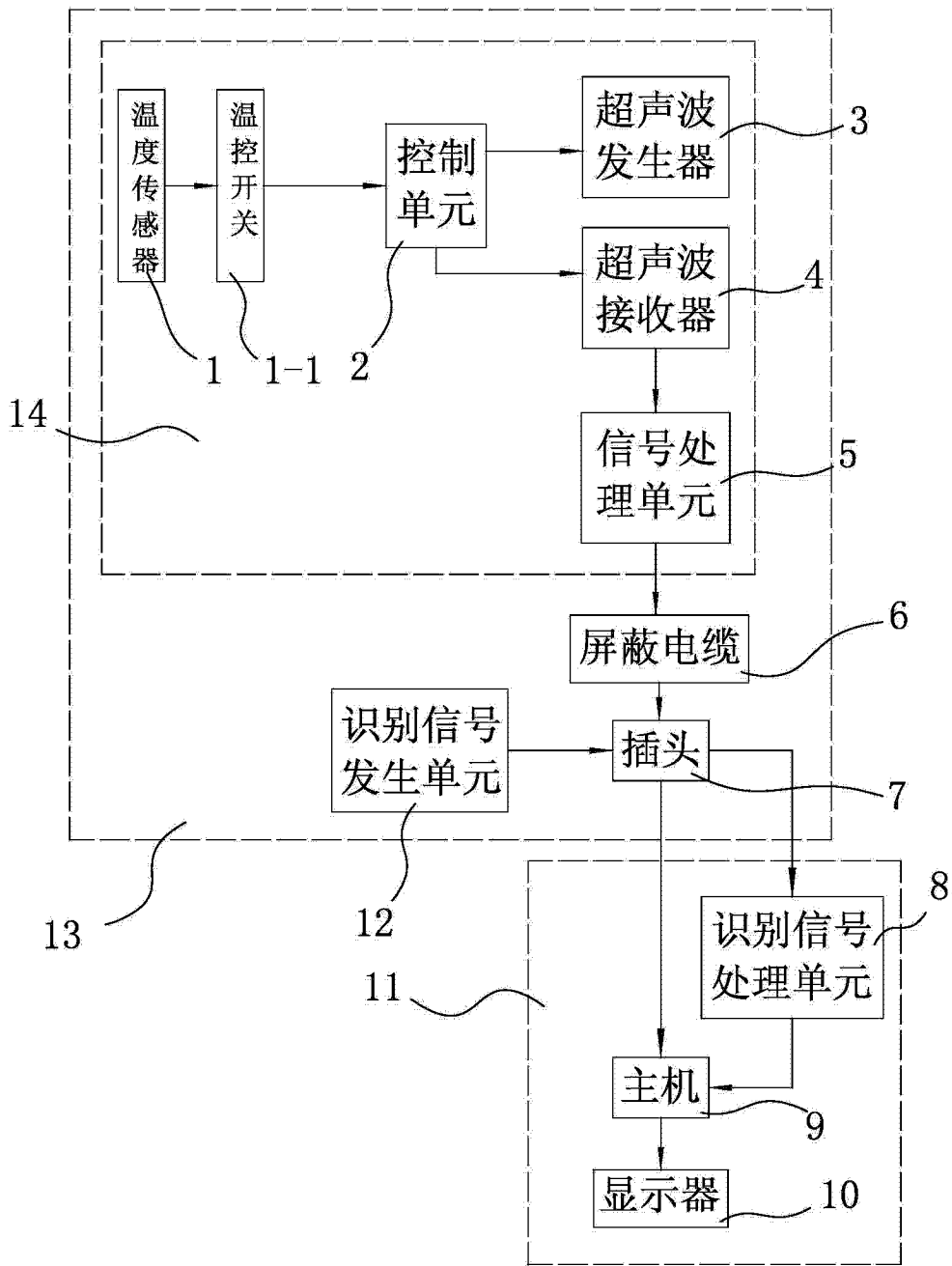


图 1

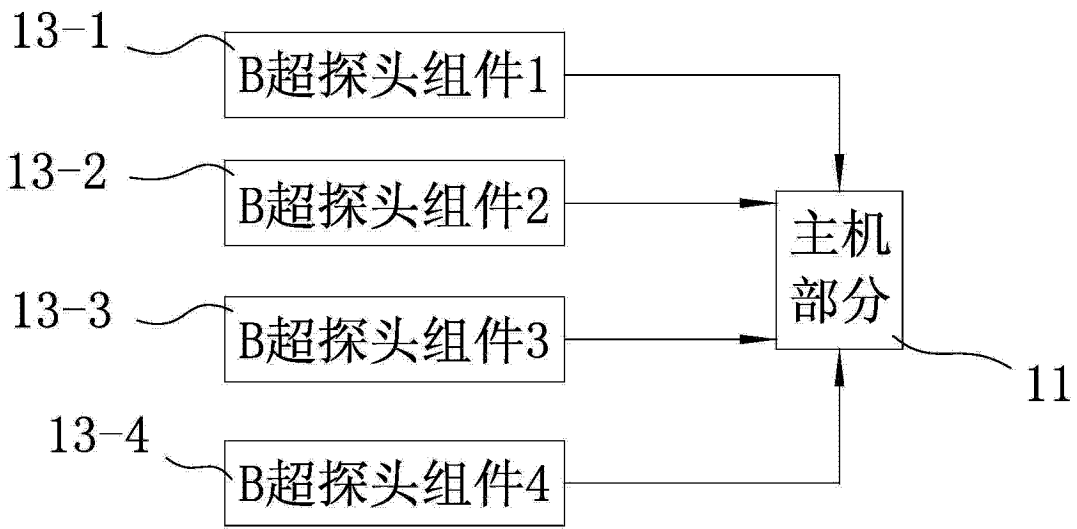


图 2

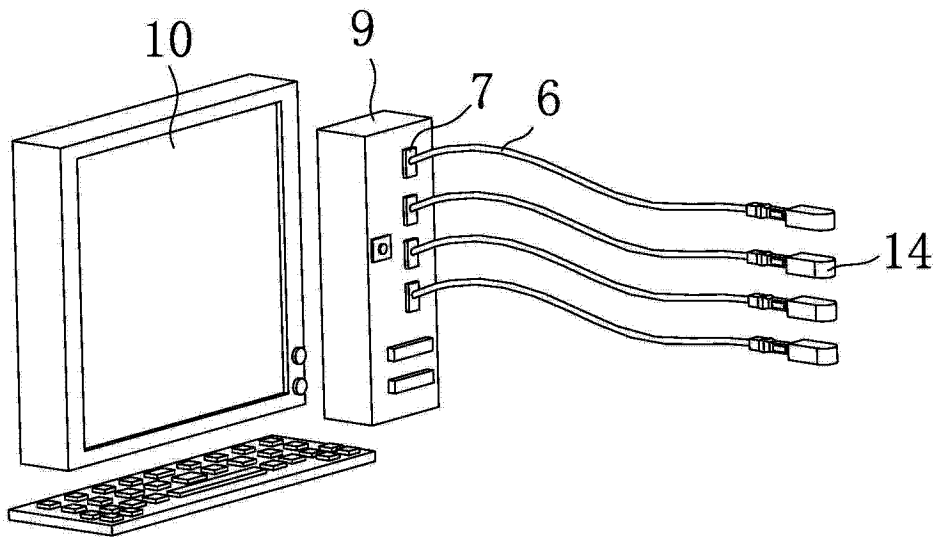


图 3

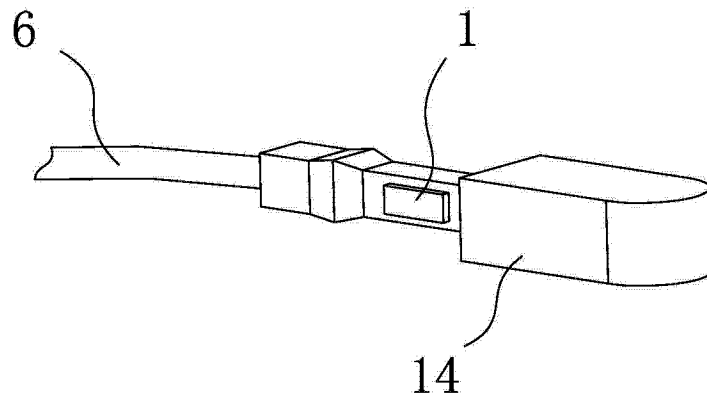


图 4

专利名称(译)	温度感应式自动切换探头型B超检测系统		
公开(公告)号	<a href="#">CN203458426U</a>	公开(公告)日	2014-03-05
申请号	CN201320581973.X	申请日	2013-09-18
[标]申请(专利权)人(译)	苏州边枫电子科技有限公司		
申请(专利权)人(译)	苏州边枫电子科技有限公司		
当前申请(专利权)人(译)	苏州边枫电子科技有限公司		
[标]发明人	吴峰		
发明人	吴峰		
IPC分类号	A61B8/00		
外部链接	<a href="#">Espacenet</a> <a href="#">SIPO</a>		

摘要(译)

本实用新型公开了一种温度感应式自动切换探头型B超检测系统，包括主机部分和B超探头组件，主机部分包括主机和显示器，B超探头组件包括探头、插头以及连接于所述探头和所述插头之间的屏蔽线缆：所述探头内装置有超声波发生器和超声波接收器，超声波发生器和超声波接收器分别与控制单元连接；所述探头内还装置有连接于所述控制单元输入端上的温度传感器及温控开关；所述插头上连接有识别信号发生单元，所述插头与所述主机连接，所述主机部分还包括识别信号处理单元，识别信号处理单元连接于所述插头和所述主机之间。本实用新型能够实现不同探头之间自动、快速切换，提高医疗检测效率；同时避免线缆缠绕，延长设备使用时间。

