



(12) 实用新型专利

(10) 授权公告号 CN 203089197 U

(45) 授权公告日 2013. 07. 31

(21) 申请号 201320100018. X

(22) 申请日 2013. 02. 18

(73) 专利权人 白松峰

地址 274400 山东省曹县人民医院

(72) 发明人 白松峰 赵卫平

(51) Int. Cl.

A61B 8/00 (2006. 01)

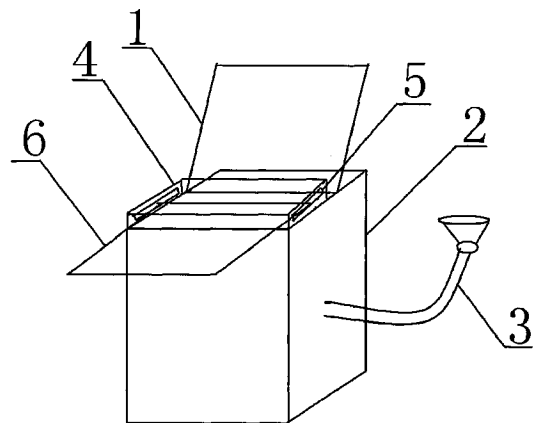
权利要求书1页 说明书1页 附图1页

(54) 实用新型名称

超声检查诊断装置

(57) 摘要

超声检查诊断装置,属于医疗用具技术领域。本实用新型的技术方案是:包括显示器、机体和探头,其特征是在机体的上端设有暗槽,暗槽的两侧设有滑槽,滑槽上设有书写板。本实用新型结构简单,在给病人进行超声检查诊断时操作简便、省时省力,减轻了医务人员的工作难度。



1. 超声检查诊断装置,包括显示器(1)、机体(2)和探头(3),其特征是:在机体(2)的上端设有暗槽(4),暗槽(4)的两侧设有滑槽(5),滑槽(5)上设有书写板(6)。

## 超声检查诊断装置

[0001] 技术领域：本实用新型属于医疗用具技术领域，具体的讲是一种超声检查诊断装置。

[0002] 背景技术：目前，在临床上给病人进行超声检查诊断时，往往需要观察显示屏，然后在办公桌上书写诊断报告，这样操作起来十分麻烦、费时费力，给医务人员增加了极大的工作难度。

[0003] 发明内容：本实用新型的目的是提供一种在给病人进行超声检查诊断时操作简便、省时省力的超声检查诊断装置。

[0004] 本实用新型的技术方案是：包括显示器、机体和探头，其特征是在机体的上端设有暗槽，暗槽的两侧设有滑槽，滑槽上设有书写板。

[0005] 本实用新型的有益效果是：本实用新型结构简单，在给病人进行超声检查诊断时操作简便、省时省力，减轻了医务人员的工作难度。

[0006] 附图说明：附图 1 为本实用新型的结构示意图。

[0007] 图中 1、显示器，2、机体，3、探头，4、暗槽，5、滑槽，6、书写板。

[0008] 具体实施方式：包括显示器 1、机体 2 和探头 3，其特征是在机体 2 的上端设有暗槽 4，暗槽 4 的两侧设有滑槽 5，滑槽 5 上设有书写板 6。在给病人进行超声检查诊断时，抽出暗槽 4 内的书写板 6 书写诊断即可。

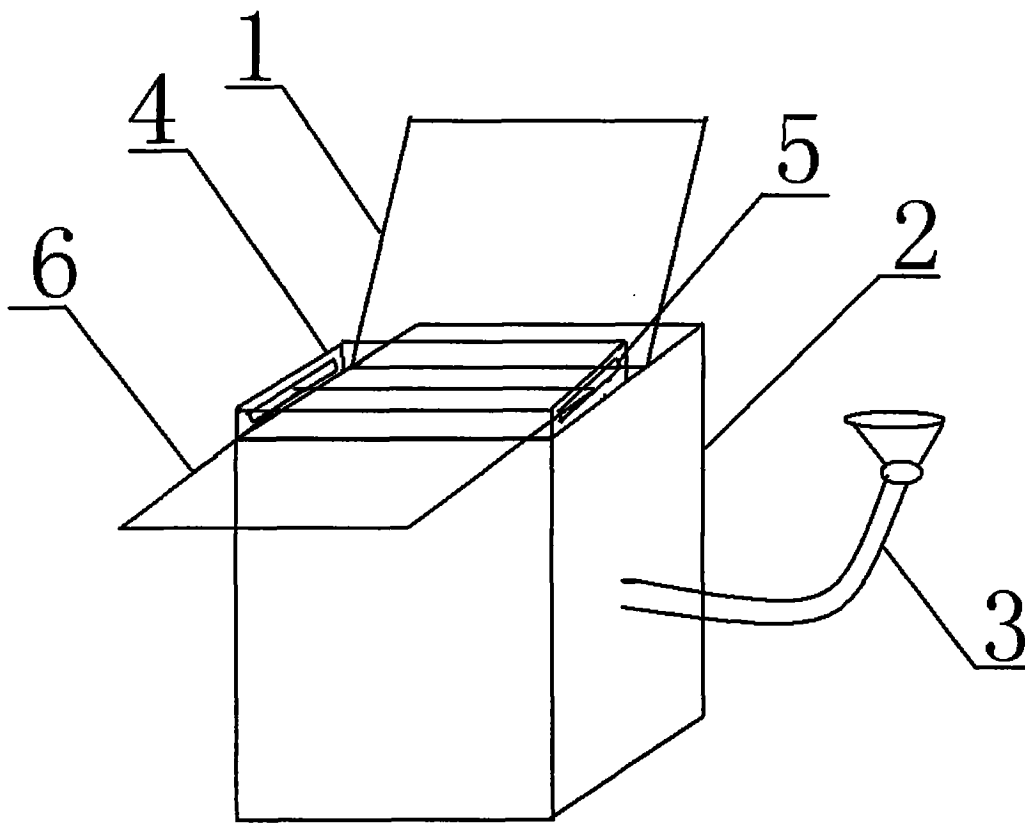


图 1

专利名称(译)	超声检查诊断装置		
公开(公告)号	<a href="#">CN203089197U</a>	公开(公告)日	2013-07-31
申请号	CN201320100018.X	申请日	2013-02-18
[标]发明人	白松峰 赵卫平		
发明人	白松峰 赵卫平		
IPC分类号	A61B8/00		
外部链接	<a href="#">Espacenet</a> <a href="#">SIPO</a>		

摘要(译)

超声检查诊断装置，属于医疗用具技术领域。本实用新型的技术方案是：包括显示器、机体和探头，其特征是在机体的上端设有暗槽，暗槽的两侧设有滑槽，滑槽上设有书写板。本实用新型结构简单，在给病人进行超声检查诊断时操作简便、省时省力，减轻了医务人员的工作难度。

