



(12) 实用新型专利

(10) 授权公告号 CN 202821428 U

(45) 授权公告日 2013. 03. 27

(21) 申请号 201220486513. 4

(22) 申请日 2012. 09. 21

(73) 专利权人 飞依诺科技(苏州)有限公司

地址 215123 江苏省苏州市苏州工业园区星湖街 218 号生物纳米园 C8 座 5 楼

(72) 发明人 白银章

(74) 专利代理机构 广州华进联合专利商标代理有限公司 44224

代理人 陈振

(51) Int. Cl.

A61B 8/00(2006. 01)

(ESM) 同样的发明创造已同日申请发明专利

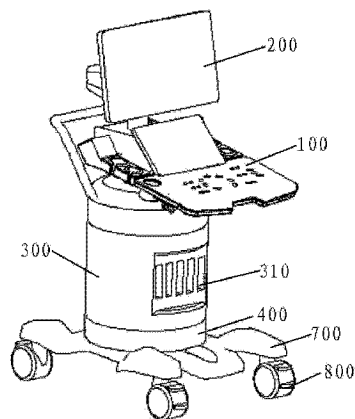
权利要求书 1 页 说明书 3 页 附图 4 页

(54) 实用新型名称

旋转式超声设备

(57) 摘要

本实用新型公开了一种旋转式超声设备,包括键盘、显示器、主机和底盘,所述键盘和所述显示器设置在所述主机的上方,所述底盘设置在所述主机的下方,所述主机上设置有探头连接部,所述主机与所述底盘之间设置有第一旋转装置,所述主机和所述底盘能够通过所述第一旋转装置相对旋转。本实用新型旋转式超声设备可原地旋转,特别是所述主机上设置的探头连接部可自由的旋转,使得床和超声设备可以任意摆放,医生操作得心应手,本实用新型旋转式超声设备更加人性化,更具有使用性。



1. 一种旋转式超声设备,包括键盘、显示器、主机和底盘,所述键盘和所述显示器设置在所述主机的上方,所述底盘设置在所述主机的下方,其特征在于,所述主机上设置有探头连接部,所述主机与所述底盘之间设置有第一旋转装置,所述主机和所述底盘能够通过所述第一旋转装置相对旋转。

2. 根据权利要求1所述的旋转式超声设备,其特征在于,所述主机和所述底盘的相对旋转角度为正向180度至反向180度。

3. 根据权利要求1所述的旋转式超声设备,其特征在于,所述第一旋转装置设置有定位锁,所述定位锁用于将所述主机和所述底盘相对锁定。

4. 根据权利要求3所述的旋转式超声设备,其特征在于,所述定位锁用于将所述主机和所述底盘在任意位置相对锁定。

5. 根据权利要求1所述的旋转式超声设备,其特征在于,所述键盘和所述显示器设置在基座上,所述基座设置在所述主机上。

6. 根据权利要求5所述的旋转式超声设备,其特征在于,所述基座和所述主机之间设置有第二旋转装置,所述基座和所述主机能够通过所述第二旋转装置相对旋转,所述基座和所述主机的相对旋转角度为正向180度至反向180度。

7. 根据权利要求6所述的旋转式超声设备,其特征在于,所述第二旋转锁定装置还可用于将所述基座和所述主机在任意位置相对锁定。

8. 根据权利要求1至7任一项所述的旋转式超声设备,其特征在于,还包括至少一个脚轮,所述脚轮设置在所述底盘的底部。

9. 根据权利要求1至7任一项所述的旋转式超声设备,其特征在于,还包括一个脚轮架和至少一个脚轮,所述脚轮架设置在所述底盘的底部,所述脚轮设置在所述脚轮架上。

旋转式超声设备

技术领域

[0001] 本实用新型涉及医疗装置的技术领域,特别是涉及一种旋转式超声设备。

背景技术

[0002] 现有的可移动医疗诊断装置,如医疗超声仪有台车式、便携式、手持式等多种类型,其中台车式可移动超声仪由主机主体、键盘、显示器、脚轮、手柄等构成。

[0003] 现有的台车式可移动超声仪在固定好位置后,只有键盘和显示器可以原地旋转或移动,连接在超声仪上的探头部分是不可以旋转的。用户在使用超声仪时需要把床位放在超声仪的同一侧或相邻的一侧,才能方便医生左手使用键盘,右手操作探头。如果把床位换一个位置或医生用左手操作探头右手操作键盘,这样探头的线就会不够长,也就无法操作;但如果把线加长,第一、线加长增加了成本;第二、线加长造成探头相互切换时线容易缠绕;第三、线加长容易拖地也就容易破损;第四、线加长造成超声诊断仪移动时不方便;第五、线加长还会影响采集病人数据的清晰度。

[0004] 医院的床位和超声设备的摆放位置受到探头连接位置的限制,现有的超声设备不灵活,不够人性化,不方便医生的操作。

实用新型内容

[0005] 基于此,有必要针对现有技术的缺陷和不足,提供一种灵活易操作的旋转式超声设备。

[0006] 为实现本实用新型目的而提供的旋转式超声设备,包括键盘、显示器、主机和底盘,所述键盘和所述显示器设置在所述主机的上方,所述底盘设置在所述主机的下方,所述主机上设置有探头连接部,所述主机与所述底盘之间设置有第一旋转装置,所述主机和所述底盘能够通过所述第一旋转装置相对旋转。

[0007] 在其中一个实施例中,所述主机和所述底盘的相对旋转角度为正向 180 度至反向 180 度。

[0008] 在其中一个实施例中,所述第一旋转装置设置有定位锁,所述定位锁用于将所述主机和所述底盘相对锁定。

[0009] 在其中一个实施例中,所述定位锁用于将所述主机和所述底盘在任意位置相对锁定。

[0010] 在其中一个实施例中,所述键盘和所述显示器设置在基座上,所述基座设置在所述主机上。

[0011] 在其中一个实施例中,所述基座和所述主机之间设置有第二旋转装置,所述基座和所述主机能够通过所述第二旋转装置相对旋转,所述基座和所述主机的相对旋转角度为正向 180 度至反向 180 度。

[0012] 在其中一个实施例中,所述第二旋转锁定装置还可用于将所述基座和所述主机在任意位置相对锁定。

[0013] 在其中一个实施例中,本实用新型所述的旋转式超声设备还包括至少一个脚轮,所述脚轮设置在所述底盘的底部。

[0014] 在其中一个实施例中,本实用新型所述的旋转式超声设备还包括一个脚轮架和至少一个脚轮,所述脚轮架设置在所述底盘的底部,所述脚轮设置在所述脚轮架上。

[0015] 本实用新型的有益效果:本实用新型旋转式超声设备可原地旋转,特别是所述主机上设置的探头连接部可自由的旋转,使得床和超声设备可以任意摆放,医生操作得心应手,本实用新型旋转式超声设备更加人性化,更具有使用性。

附图说明

[0016] 为了使本实用新型旋转式超声设备的目的、技术方案及优点更加清楚明白,以下结合具体附图及具体实施例,对本实用新型旋转式超声设备进行进一步的详细说明。

[0017] 图 1 为本实用新型旋转式超声设备的一个实施例的分解示意图;

[0018] 图 2 为如图 1 所示的旋转式超声设备的第一状态示意图;

[0019] 图 3 为如图 1 所示的旋转式超声设备的第二状态示意图;

[0020] 图 4 为如图 1 所示的旋转式超声设备的第三状态示意图。

具体实施方式

[0021] 本实用新型的旋转式超声设备的一个实施例,如图 1 至图 4 所示。

[0022] 本实用新型旋转式超声设备,括键盘 100、显示器 200、主机 300 和底盘 400,所述键盘 100 和所述显示器 200 设置在所述主机 300 的上方,所述底盘 400 设置在所述主机 300 的下方,所述主机 300 上设置有探头连接部 310,所述主机 300 与所述底盘 400 之间设置有第一旋转装置 500,所述主机 300 和所述底盘 400 能够通过所述第一旋转装置 500 相对旋转。

[0023] 较佳地,作为一个实施例,所述主机 300 和所述底盘 400 的相对旋转角度为正向 180 度至反向 180 度。

[0024] 较佳地,作为一个实施例,所述第一旋转装置 500 设置有定位锁,所述定位锁用于将所述主机 300 和所述底盘 400 相对锁定。

[0025] 较佳地,作为一个实施例,所述定位锁用于将所述主机 300 和所述底盘 400 在任意位置相对锁定。

[0026] 较佳地,作为一个实施例,所述键盘 100 和所述显示器 200 设置在基座上,所述基座设置在所述主机 300 上。

[0027] 较佳地,作为一个实施例,所述基座和所述主机 300 之间设置有第二旋转装置 600,所述基座和所述主机 300 能够通过所述第二旋转装置 600 相对旋转,所述基座和所述主机 300 的相对旋转角度为正向 180 度至反向 180 度。

[0028] 较佳地,作为一个实施例,所述第二旋转锁定装置还可用于将所述基座和所述主机 300 在任意位置相对锁定。

[0029] 本实用新型的旋转式超声设备固定好位置后,主机 300 与探头连接部 310 是可以任意旋转的,就可以不受床位的限制任意旋转到方便操作的位置。还可以适当的减短主机 300 与探头连接部 310 和探头之间的连接线长度。医生也可以用自己喜欢的方式操作,更具人性化,比如左手拿探头操作病人,右手操作键盘 100 或右手拿探头操作病人,左手操作键

盘 100。

[0030] 较佳地,作为一个实施例,本实用新型所述的旋转式超声设备还包括至少一个脚轮 700,所述脚轮 700 设置在所述底盘 400 的底部。

[0031] 较佳地,作为一个实施例,本实用新型所述的旋转式超声设备还包括一个脚轮架 800 和至少一个脚轮 700,所述脚轮架 800 设置在所述底盘 400 的底部,所述脚轮 700 设置在所述脚轮架 800 上。

[0032] 本实用新型旋转式超声设备可原地旋转,特别是所述主机 300 上设置的探头连接部 310 可自由的旋转,使得床和超声设备可以任意摆放,医生操作得心应手,本实用新型旋转式超声设备更加人性化,更具有使用性。

[0033] 以上所述实施例仅表达了本实用新型的几种实施方式,其描述较为具体和详细,但并不能因此而理解为对本实用新型专利范围的限制。应当指出的是,对于本领域的普通技术人员来说,在不脱离本实用新型构思的前提下,还可以做出若干变形和改进,这些都属于本实用新型的保护范围。因此,本实用新型专利的保护范围应以所附权利要求为准。

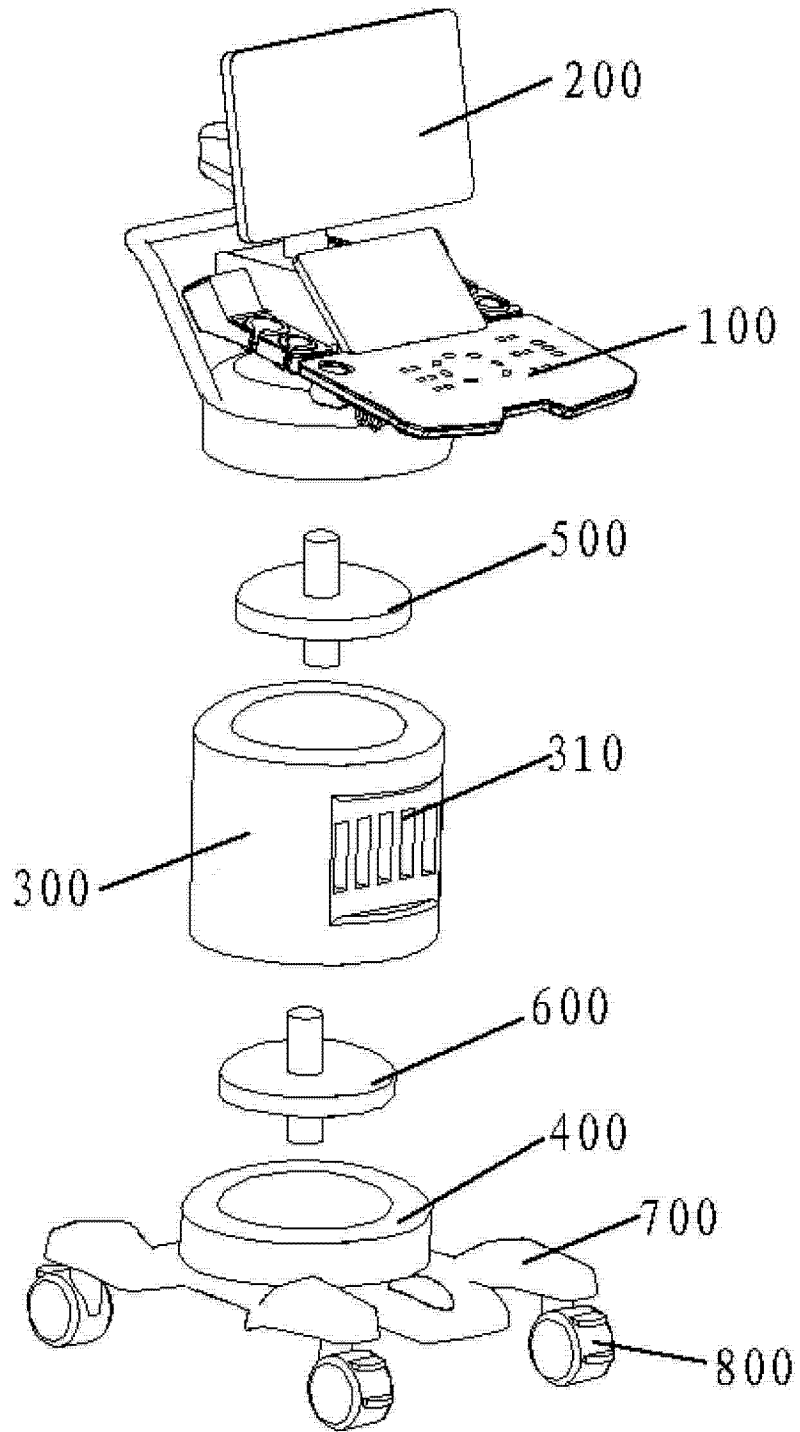


图 1

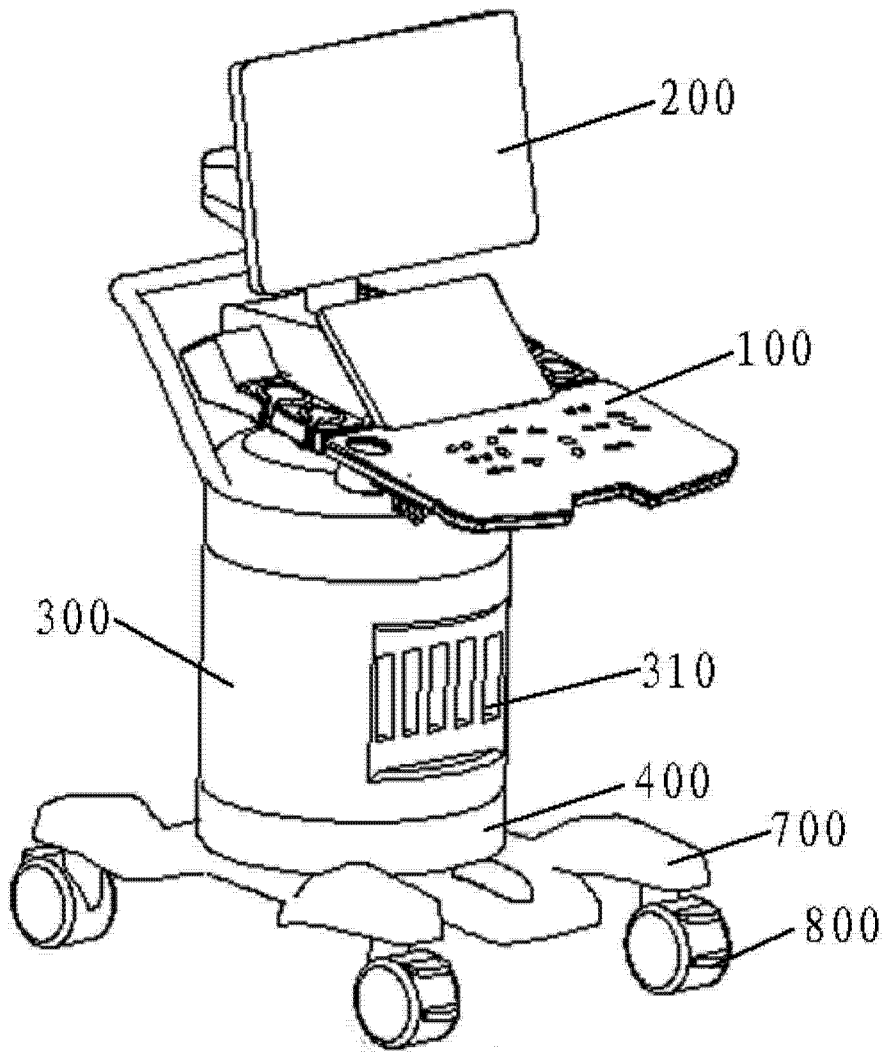


图 2

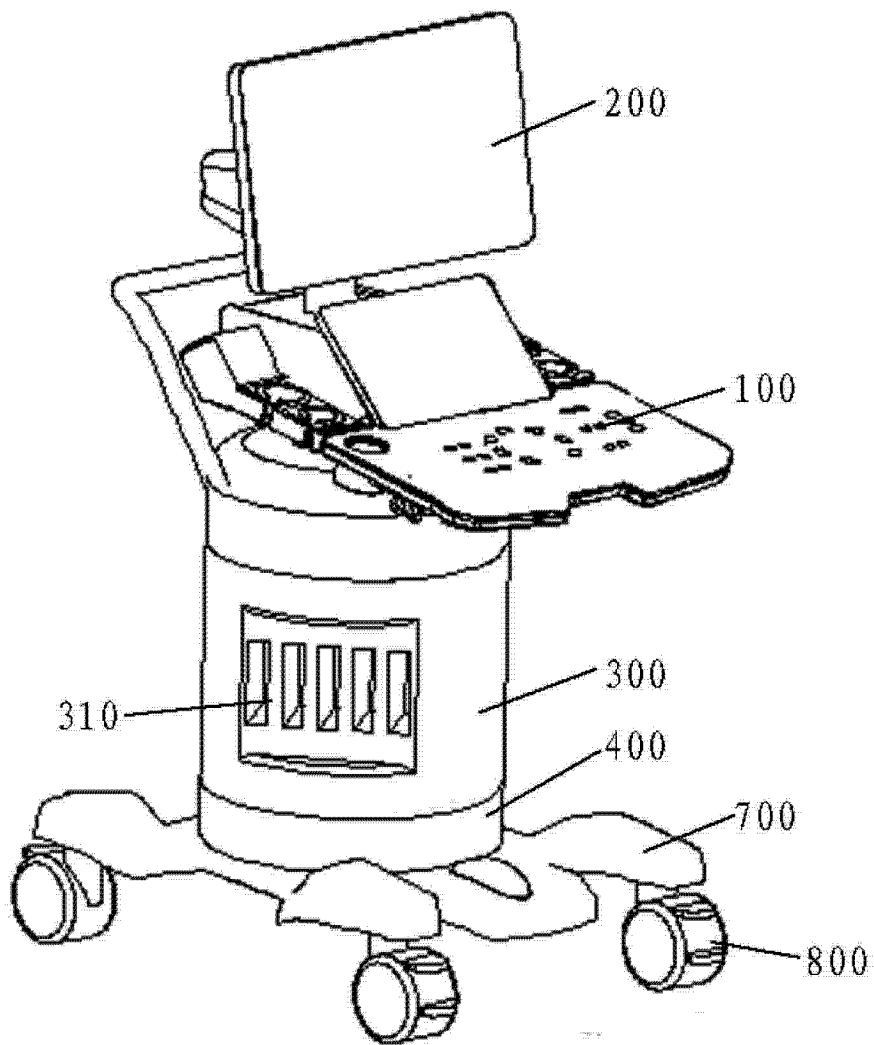


图 3

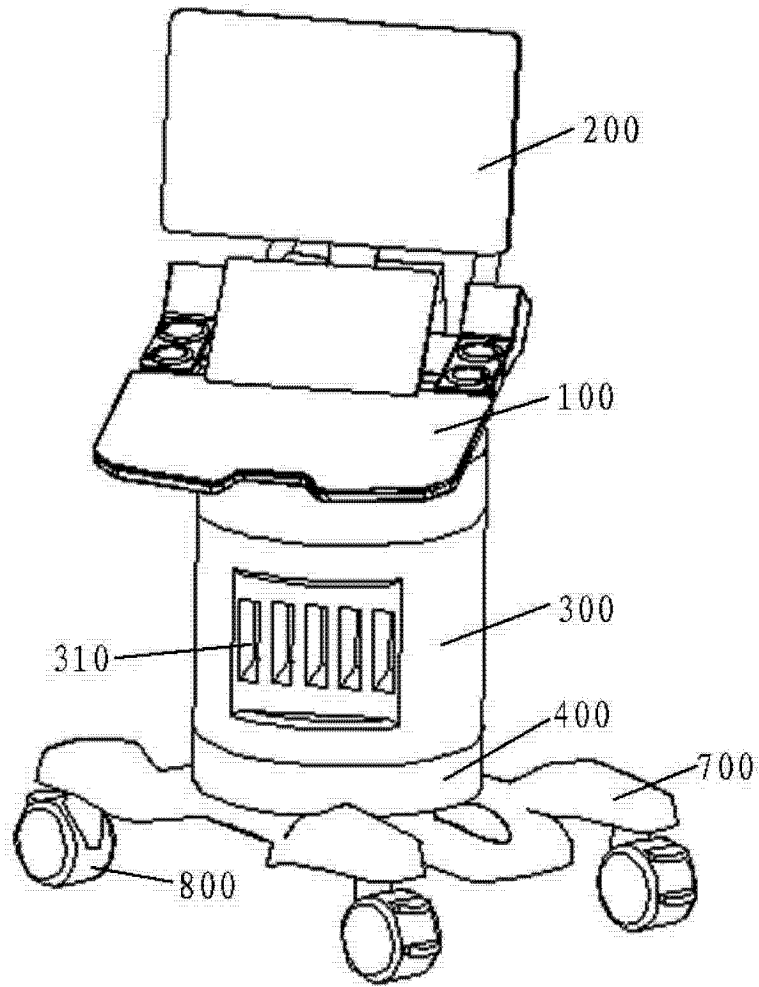


图 4

专利名称(译)	旋转式超声设备		
公开(公告)号	CN202821428U	公开(公告)日	2013-03-27
申请号	CN201220486513.4	申请日	2012-09-21
[标]申请(专利权)人(译)	飞依诺科技(苏州)有限公司		
申请(专利权)人(译)	飞依诺科技(苏州)有限公司		
当前申请(专利权)人(译)	飞依诺科技(苏州)有限公司		
[标]发明人	白银章		
发明人	白银章		
IPC分类号	A61B8/00		
代理人(译)	陈振		
外部链接	Espacenet	SIPO	

摘要(译)

本实用新型公开了一种旋转式超声设备，包括键盘、显示器、主机和底盘，所述键盘和所述显示器设置在所述主机的上方，所述底盘设置在所述主机的下方，所述主机上设置有探头连接部，所述主机与所述底盘之间设置有第一旋转装置，所述主机和所述底盘能够通过所述第一旋转装置相对旋转。本实用新型旋转式超声设备可原地旋转，特别是所述主机上设置的探头连接部可自由的旋转，使得床和超声设备可以任意摆放，医生操作得心应手，本实用新型旋转式超声设备更加人性化，更具有使用性。

