

## (12) 实用新型专利

(10) 授权公告号 CN 202113092 U

(45) 授权公告日 2012. 01. 18

(21) 申请号 201120245191. X

(22) 申请日 2011. 07. 01

(73) 专利权人 潘青

地址 266011 山东省青岛市胶州路 1 号青  
市市立医院超声科

(72) 发明人 潘青

(51) Int. Cl.

A61B 8/00 (2006. 01)

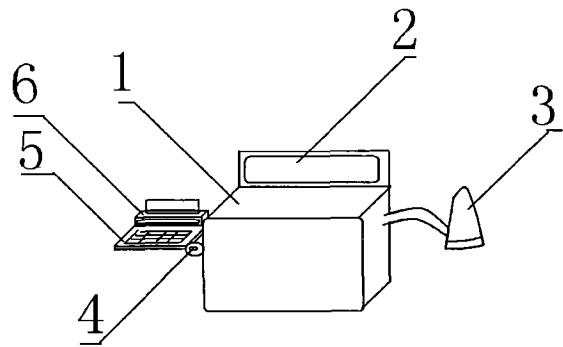
权利要求书 1 页 说明书 1 页 附图 1 页

### (54) 实用新型名称

超声检查诊断装置

### (57) 摘要

超声检查诊断装置,属于医疗用具技术领域。本实用新型的技术方案是:包括机体、显示屏和探头,其特征是在机体上设有折页,折页上设有键盘,键盘前端设有打印机。本实用新型结构简单,在给病人进行超声检查诊断时操作简便、省时省力,减轻了医务人员的工作难度。



1. 超声检查诊断装置,包括机体(1)、显示屏(2)和探头(3),其特征是:在机体(1)上设有折页(4),折页(4)上设有键盘(5),键盘(5)前端设有打印机(6)。

## 超声检查诊断装置

[0001] 技术领域：本实用新型属于医疗用具技术领域，具体地讲是一种超声检查诊断装置。

[0002] 背景技术：目前，临床上在给病人进行超声检查诊断时，往往需要观察显示屏，然后再用电脑、打印机打印诊断报告，这样操作起来十分麻烦、费时费力，给医务人员增加了极大的工作难度。

[0003] 发明内容：本实用新型的目的是提供一种在给病人进行超声检查诊断时操作简便、省时省力的超声检查诊断装置。

[0004] 本实用新型的技术方案是：包括机体、显示屏和探头，其特征是在机体上设有折页，折页上设有键盘，键盘前端设有打印机。

[0005] 本实用新型的有益效果是：本实用新型结构简单，在给病人进行超声检查诊断时操作简便、省时省力，减轻了医务人员的工作难度。

[0006] 附图说明：附图 1 为本实用新型的结构示意图。

[0007] 图中 1、机体，2、显示屏，3、探头，4、折页，5、键盘，6、打印机。

[0008] 具体实施方式：包括机体 1、显示屏 2 和探头 3，其特征是在机体 1 上设有折页 4，折页 4 上设有键盘 5，键盘 5 前端设有打印机 6。在给病人进行超声检查诊断时，展开折页 4，通过键盘 5 输入诊断指令，通过打印机 6 打印报告即可。

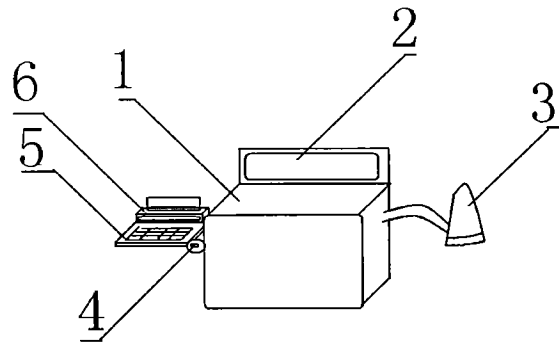


图 1

专利名称(译)	超声检查诊断装置		
公开(公告)号	<a href="#">CN202113092U</a>	公开(公告)日	2012-01-18
申请号	CN201120245191.X	申请日	2011-07-01
[标]申请(专利权)人(译)	潘青		
申请(专利权)人(译)	潘青		
当前申请(专利权)人(译)	潘青		
[标]发明人	潘青		
发明人	潘青		
IPC分类号	A61B8/00		
外部链接	<a href="#">Espacenet</a> <a href="#">SIPO</a>		

摘要(译)

超声检查诊断装置，属于医疗用具技术领域。本实用新型的技术方案是：包括机体、显示屏和探头，其特征是在机体上设有折页，折页上设有键盘，键盘前端设有打印机。本实用新型结构简单，在给病人进行超声检查诊断时操作简便、省时省力，减轻了医务人员的工作难度。

