



# (12) 实用新型专利

(10) 授权公告号 CN 202051727 U

(45) 授权公告日 2011. 11. 30

(21) 申请号 201120122800. 2

(22) 申请日 2011. 04. 24

(73) 专利权人 深圳市龙岗中心医院  
地址 518116 广东省深圳市龙岗区深惠路  
1228 号龙岗中心医院

(72) 发明人 鄂占森 徐文中 张颖 柳展梅  
吕海霞 陈敏 赵新宇

(74) 专利代理机构 深圳市中知专利商标代理有  
限公司 44101

代理人 吕晓蕾

(51) Int. Cl.  
A61B 8/00(2006. 01)

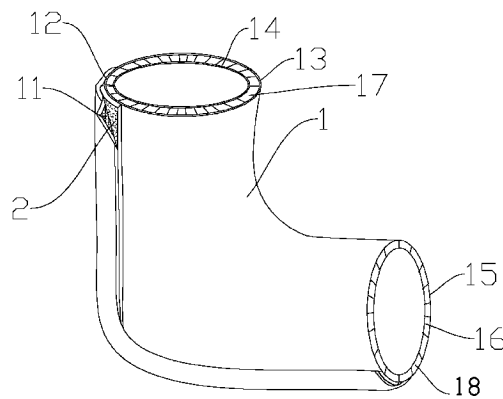
权利要求书 1 页 说明书 2 页 附图 1 页

## (54) 实用新型名称

足背和内外踝部高频超声检查的囊带

## (57) 摘要

一种足背和内外踝部高频超声检查的囊带，它属于一种用于诊疗检查的医疗器械，其特征在于所述的囊带本体为足形囊带，在所述的囊带中设置有真空气泡的超导流体介质，在足形囊带的上部位于足背的部位设置有开合缝，所述的开合缝处设置连接装置。本实用新型可以实现足背、足两侧和内外踝部区粘扣后稳定的附着，并且可以轻度旋转，以及囊带内的作为良好超声导体的胶体，在足背、足两侧和内外踝部可以进行较大范围的适应于皮肤表面不同光滑度的分布，与皮肤产生良好严密的接触，再加上高频超声探头检查部位的良好严密的接触，完全克服了直接扫查法中皮肤表面不平整以及表面覆盖水囊检查中水囊不稳定的移动以及水囊覆盖区与非覆盖区影像差异因素所带来的超声伪像，能够显示足背、足两侧和内外踝部部位及其病变组织的完整图像。



1. 一种足背和内外踝部高频超声检查的囊带,其特征在于所述的囊带本体为足形囊带(1),在所述的囊带中设置有真空无气泡的超导流体介质,在足形囊带(1)的底部相对应于足底的位置设置有开合缝(2),所述的开合缝(2)处设置连接装置。

2. 如权利要求1中所述的足背和内外踝部高频超声检查的囊带,其特征在于所述的足形囊带(1)包括表层(11)和里层(12),在所述的表层和里层上端边缘和下段边缘分别设置有弹性胶圈(13、14、15、16),在所述的表层的弹性胶圈(13、15)和里层的弹性胶圈(14、16)之间设置有封口膜(17、18)。

3. 如权利要求2中所述的足背和内外踝部高频超声检查的囊带,其特征在于所述的囊带的表层和里层之间的厚度为0.5~1.5厘米。

4. 如权利要求2中所述的足背和内外踝部高频超声检查的囊带,其特征在于所述的封口膜为薄层弹性橡胶透明膜。

5. 如权利要求1或2或3或4中所述的足背和内外踝部高频超声检查的囊带,其特征在于所述的开合缝(2)处设置连接装置为袷扣。

6. 如权利要求5中所述的足背和内外踝部高频超声检查的囊带,其特征在于所述的袷扣为棉粘层或尼龙袷扣。

## 足背和内外踝部高频超声检查的囊带

### 技术领域：

[0001] 本实用新型涉及一种足背和内外踝部高频超声检查的囊带，它属于一种用于诊疗检查的医疗器械。

### 背景技术：

[0002] 现在超声检查足背、足两侧和内外踝部时，常用两种检查方法，一是医生手持高频超声线阵探头在足背、足两侧和内外踝部皮肤表面涂上超声耦合剂后直接进行检查，由于足背、足两侧和内外踝部皮肤表面凹凸不平的曲面影响以及皮下病变组织的形态不规则性等因素导致高频超声线阵探头很难处在一个光滑的平面上扫查，从而使超声图像的完整性显示受到影响，同时出现不同程度的伪像。第二种方法是在足背、足两侧和内外踝部皮肤表面涂以超声耦合剂附着水囊，然后在水囊上方再涂超声耦合剂后用高频超声探头扫查，由于水囊的不稳定移动性以及水囊覆盖区与水囊非覆盖区边界的影像差异均会产生超声伪像。

### 发明内容：

[0003] 本实用新型的目的在于提供一种可以使得病变组织的超声图像显示完整，消除超声伪像的足背和内外踝部高频超声检查的囊带。

[0004] 本实用新型的目的是这样实现的：

[0005] 一种足背和内外踝部高频超声检查的囊带，其特征在于所述的囊带本体为足形囊带，在所述的囊带中设置有真空无气泡的超导流体介质，在足形囊带的底部相对应于足底的位置设置有开合缝，所述的开合缝处设置连接装置。

[0006] 所述的足形囊带包括表层和里层，在所述的表层和里层上端边缘和下段边缘分别设置有弹性胶圈，在所述的表层的弹性胶圈和里层的弹性胶圈之间设置有封口膜。

[0007] 所述的囊带的表层和里层之间的厚度为 0.5 ~ 1.5 厘米。

[0008] 所述的封口膜为薄层弹性橡胶透明膜。

[0009] 所述的开合缝处设置连接装置为搭扣。

[0010] 所述的搭扣为棉粘层或尼龙搭扣。

[0011] 本实用新型可以实现足背、足两侧和内外踝部区粘扣后稳定的附着，并且可以轻度旋转，以及囊带内的作为良好超声导体的胶体，在足背、足两侧和内外踝部可以进行较大范围的适应于皮肤表面不同光滑度的分布，与皮肤产生良好严密的接触，再加上高频超声探头检查部位的良好严密的接触，完全克服了直接扫查法中皮肤表面不平整以及表面覆盖水囊检查中水囊不稳定的移动以及水囊覆盖区与非覆盖区影像差异因素所带来的超声伪像，能够显示足背、足两侧和内外踝部部位及其病变组织的完整图像。

### 附图说明：

[0012] 图 1 为本实用新型的结构示意图

**具体实施方式：**

[0013] 下面结合图 1 对本实用新型进行进一步的说明：

[0014] 在本实施例中，本实用新型的囊带本体为足形囊带 1，在所述的囊带中设置有真空无气泡的超导流体介质。为了使得足形囊袋具有一定的活动弹性，且能够很好的容纳用于检查的超导流体介质，所述的足形囊带 1 包括表层 11 和里层 12，在所述的表层和里层上端边缘和下段边缘分别设置有弹性胶圈 13、14、15、16，在所述的表层的弹性胶圈 13、15 和里层的弹性胶圈 14、16 之间设置有封口膜 17、18。也就是表层的上边缘的弹性胶圈 13 和里层的上边缘的弹性胶圈 14 之间连接封口膜 17，表层的下边缘的弹性胶圈 15 和里层的下边缘的弹性胶圈 16 之间连接封口膜 18，所述的封口膜为薄层弹性橡胶透明膜。所述的囊带的表层和里层之间的厚度为 0.5 ~ 1.5 厘米。也就是说用于检查的真空中超导流体介质将存在于表层和里层之间的厚度为 0.5 ~ 1.5 厘米的空间中。

[0015] 为了使得本实用新型在使用时更加方便，在足形囊带 1 的底部相对应于足底的位置设置有开合缝 2，所述的开合缝 2 处设置连接装置，所述的连接装置为搭扣 3，所述的搭扣为棉粘层或尼龙搭扣。这样在进行检查的时候，本实用新型可以很好方便的穿在被检查的部位，再用连接装置连接紧密，使得本实用新型完全附着在被检查的足背，足两侧和脚内外踝部。

[0016] 检查时，将本实用新型穿好，并用搭扣连接固定在涂有超声耦合剂的足背、足两侧和内外踝部上，然后在本实用新型的外表面也涂以超声耦合剂后用高频超声线阵探头扫描，由于本实用新型中的超导流体介质的良好的传导作用，即可获得满意的足背、足两侧和内外踝部结构的完整超声图像。

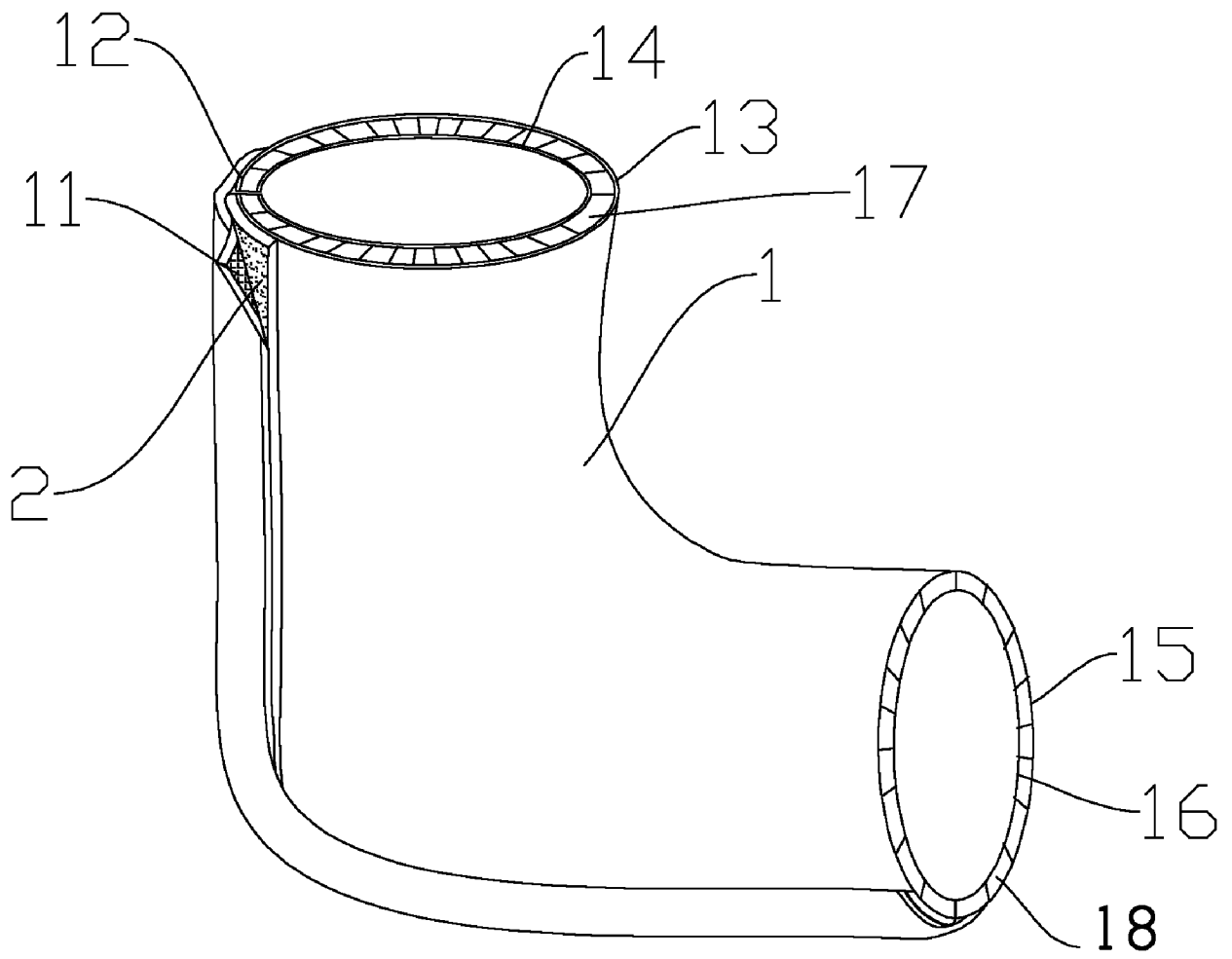


图 1

专利名称(译)	足背和内外踝部高频超声检查的囊带		
公开(公告)号	<a href="#">CN202051727U</a>	公开(公告)日	2011-11-30
申请号	CN201120122800.2	申请日	2011-04-24
[标]申请(专利权)人(译)	深圳市龙岗中心医院		
申请(专利权)人(译)	深圳市龙岗中心医院		
当前申请(专利权)人(译)	深圳市龙岗中心医院		
[标]发明人	鄂占森 徐文中 张颖 柳展梅 吕海霞 陈敏 赵新宇		
发明人	鄂占森 徐文中 张颖 柳展梅 吕海霞 陈敏 赵新宇		
IPC分类号	A61B8/00		
外部链接	<a href="#">Espacenet</a> <a href="#">SIPO</a>		

摘要(译)

一种足背和内外踝部高频超声检查的囊带，它属于一种用于诊疗检查的医疗器械，其特征在于所述的囊带本体为足形囊带，在所述的囊带中设置有真空无气泡的超导体介质，在足形囊带的上部位于足背的部位设置有开合缝，所述的开合缝处设置连接装置。本实用新型可以实现足背、足两侧和内外踝部区粘扣后稳定的附着，并且可以轻度旋转，以及囊带内的作为良好超声导体的胶体，在足背、足两侧和内外踝部可以进行较大范围的适应于皮肤表面不同光滑度的分布，与皮肤产生良好严密的接触，再加上高频超声探头检查部位的良好严密的接触，完全克服了直接扫查法中皮肤表面不平整以及表面覆盖水囊检查中水囊不稳定的移动以及水囊覆盖区与非覆盖区影像差异因素所带来的超声伪像，能够显示足背、足两侧和内外踝部部位及其病变组织的完整图像。

