

(12) 实用新型专利

(10) 授权公告号 CN 201603290 U

(45) 授权公告日 2010. 10. 13

(21) 申请号 201020118306. 4

(22) 申请日 2010. 02. 25

(73) 专利权人 王蕾

地址 250001 山东省济南市市中区经八路 1 号

(72) 发明人 王蕾

(51) Int. Cl.

A61M 39/00 (2006. 01)

A61B 8/12 (2006. 01)

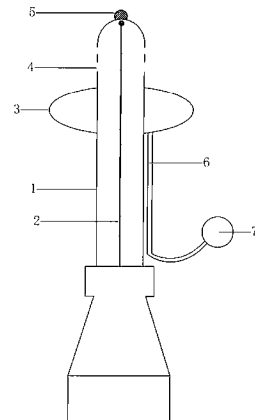
权利要求书 1 页 说明书 1 页 附图 1 页

(54) 实用新型名称

一种带超声探头的胃管

(57) 摘要

本实用新型公开了一种医疗器具,特别公开了一种带超声探头的胃管。该带超声探头的胃管,包括管体,管体内置有导丝,管体的前端设有多个侧孔和气囊,气囊通过充气管与单向阀充气口相连接,其特征是:在管体的最前端安装一个超声探头。该带超声探头的胃管,在进行胃管插管的时候,超声探头可以使超声仪能得到清晰的图像,有利于一次性置管成功,给病人和医护人员都带来很大方便。



1. 一种带超声探头的胃管,包括管体(1),管体(1)内置有导丝(2),管体(1)的前端设有多个侧口(4)和气囊(3),气囊(3)通过充气管(6)与单向阀充气口(7)相连接,其特征是:在管体(1)的最前端安装一个超声探头(5)。

一种带超声探头的胃管

（一）技术领域

[0001] 本实用新型涉及一种医疗器具,特别涉及一种带超声探头的胃管。

（二）背景技术

[0002] 目前大多数医院对于需胃肠减压引流或自主进食功能障碍需胃肠内营养生命支持的危重病人,已广泛使用一次性胃管,但是由于胃管材质较软而一次性成功置管比较困难,特别对于昏迷或不配合的病人更是如此,增加了医护人员的工作量,同时给病人也造成了更多痛苦。

（三）发明内容

[0003] 本实用新型为了弥补现有技术的缺陷,提供了一种提高一次性置管成功率的带超声探头的胃管。

[0004] 本实用新型是通过如下技术方案实现的:

[0005] 一种带超声探头的胃管,包括管体,管体内置有导丝,管体的前端设有多个侧孔和气囊,气囊通过充气管与单向阀充气口相连接,其特征是:在管体的最前端安装一个超声探头。

[0006] 本实用新型的有益效果是:该带超声探头的胃管,在进行胃管插管的时候,超声探头可以使超声仪能得到清晰的图像,有利于一次性置管成功,给病人和医护人员都带来很大方便。

（四）附图说明

[0007] 下面结合附图对本实用新型作进一步的说明。

[0008] 附图1为本实用新型带超声探头的胃管的结构示意图。

[0009] 图中,1管体,2导丝,3气囊,4侧孔,5超声探头,6充气管,7单向阀充气口。

（五）具体实施方式

[0010] 附图为本实用新型的一种具体实施例。该带超声探头的胃管,包括管体1,管体1内置有导丝2,管体1的前端设有多个侧孔4和气囊3,气囊3通过充气管6与单向阀充气口7相连接,其特征是:在管体1的最前端安装一个超声探头5。

[0011] 该带超声探头的胃管,使用时与现有的胃管方法相同,在胃管插入的时候,通过超声探头5可以在超声仪上得到清晰的图像,在胃管插管的时候能有效地提高一次性插管的成功率。

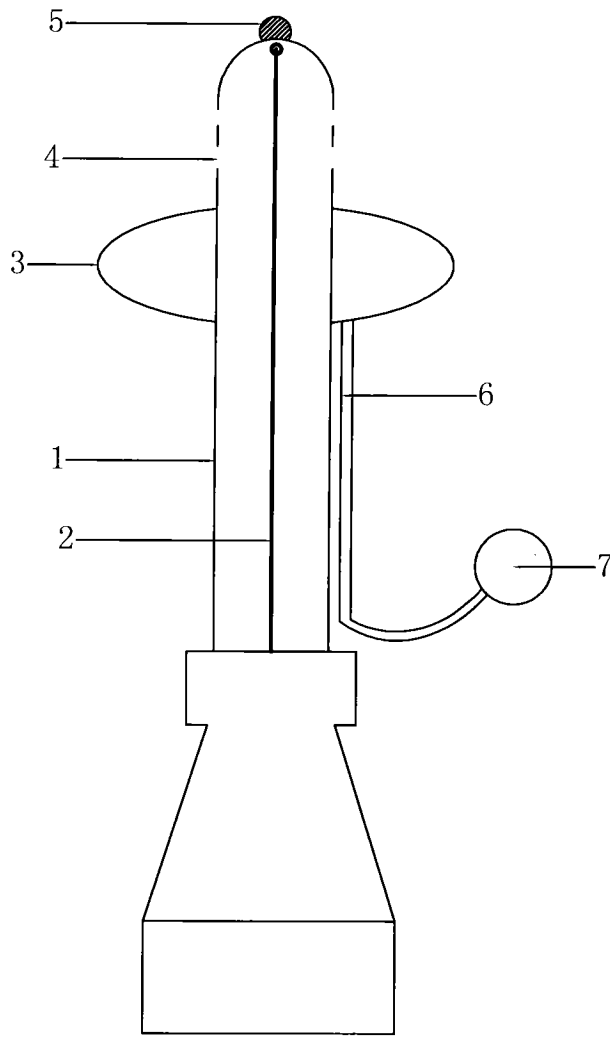


图 1

专利名称(译)	一种带超声探头的胃管		
公开(公告)号	CN201603290U	公开(公告)日	2010-10-13
申请号	CN201020118306.4	申请日	2010-02-25
[标]申请(专利权)人(译)	王蕾		
申请(专利权)人(译)	王蕾		
当前申请(专利权)人(译)	王蕾		
[标]发明人	王蕾		
发明人	王蕾		
IPC分类号	A61M39/00 A61B8/12		
外部链接	Espacenet SIPO		

摘要(译)

本实用新型公开了一种医疗器具，特别公开了一种带超声探头的胃管。该带超声探头的胃管，包括管体，管体内置有导丝，管体的前端设有多个侧孔和气囊，气囊通过充气管与单向阀充气口相连接，其特征是：在管体的最前端安装一个超声探头。该带超声探头的胃管，在进行胃管插管的时候，超声探头可以使超声仪能得到清晰的图像，有利于一次性置管成功，给病人和医护人员都带来很大方便。

