

[19] 中华人民共和国国家知识产权局

[51] Int. Cl.  
A61B 8/08 (2006.01)  
A61B 17/34 (2006.01)



## [12] 实用新型专利说明书

专利号 ZL 200820125320.X

[45] 授权公告日 2009年5月27日

[11] 授权公告号 CN 201244038Y

[22] 申请日 2008.7.3

[21] 申请号 200820125320.X

[73] 专利权人 李晓君

地址 252000 山东省聊城市东昌西路67号聊城市人民医院超声科

[72] 发明人 李晓君

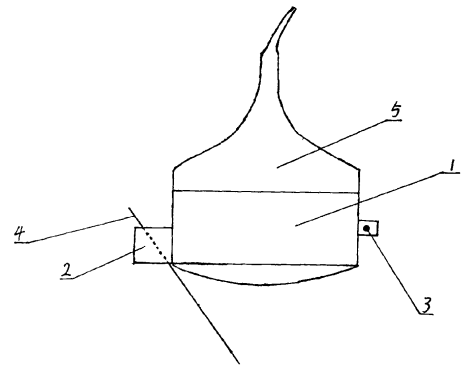
权利要求书1页 说明书3页 附图3页

### [54] 实用新型名称

通用型超声探头穿刺引导器

### [57] 摘要

本实用新型提供一种通用型超声探头穿刺引导器，它包括穿刺固定架和穿刺针固定夹板，穿刺固定架为一开口的椭圆形结构，且具有一定的可塑性，穿刺固定架的开口处通过固定架螺旋钮相连接。



---

1、一种通用型超声探头穿刺引导器，其特征在于：穿刺固定架（1）为一开口的椭圆形结构，开口处通过固定架螺旋钮（3）相连接，开口处的对侧连接穿刺针固定夹板（2）。

2、根据权利要求1所述的通用型超声探头穿刺引导器，其特征在于，穿刺固定架（1）具有一定的可塑性。

---

## 通用型超声探头穿刺引导器

### 技术领域

本实用新型为一种通用型超声探头穿刺引导器，属一种医疗装置。

### 背景技术

超声探头上装有引导装置，可提高对病灶部位的穿刺准确率，从而提高诊断治疗效果。目前，从国外进口的超声仪，其探头上均设专用的穿刺引导装置，但这种穿刺引导装置不仅结构复杂，价格高，而且不同型号的超声探头之间不能通用。在没有穿刺引导器的情况下，操作时穿刺针易偏离探头所扫切面，有时超声图像难以寻找到针及针尖，或找到针时发现针已偏离穿刺目标，导致穿刺失败。

### 发明内容

为了克服现有的超声探头穿刺引导器不能在不同型号的超声探头上通用的缺点，本实用新型提供了一种通用型超声探头穿刺引导器，可应用于不同型号的的超声探头。

本实用新型可通过如下技术方案来实现：通用型超声探头穿刺引导器由穿刺固定架，穿刺针固定夹板和固定架螺旋钮构成。穿刺固定架为一开口的椭圆形结构，且具有一定的可塑性，开口端通过一固定架螺旋钮连结，通过调节固定架螺旋钮可改变固定架的内径大小，以适用于不同型号的探头。穿刺固定架开口端对侧连接有穿刺针固定夹板，其可限制穿刺针的活

动，使穿刺针只能在探头所扫切面内摆动。

本实用新型在使用时通过旋紧固定架螺旋钮将穿刺引导器牢固的固定在超声探头上，并使穿刺针固定夹板之间的缝隙与探头侧面中点对齐，穿刺针通过穿刺针固定夹板之间的缝隙刺入体内，这样穿刺针与探头所扫描切面始终在同一平面，当图像上出现穿刺针时，根据目测或用电子测径游标所示调整进针角度以便到达穿刺目标，当不再需要引导时，便可将引导器及探头从穿刺针处移开。

本实用新型的有益效果是，结构简单，成本低廉，易于制造，操作方便，使用效果好。

以下结合附图对本实用新型的实施例作详细说明。

附图说明

图 1 为本实用新型的俯视图。

图 2 为本实用新型的侧面图。

图 3 为本实用新型的使用状态图。

其中 1-穿刺固定架 2-穿刺针固定夹板 3-固定架螺旋钮 4-穿刺针 5-探头

具体实施方式：

本实施例由穿刺固定架 1，穿刺针固定夹板 2 和固定架螺旋钮 3 构成，穿刺固定架 1 为一开口的椭圆形结构，且具有一定的可塑性，开口端通过一固定架螺旋钮 3 连结，通过调节固定架螺旋钮 3 可改变穿刺固定架 1 的内径大小，以适用于不同型号的探头 5，穿刺固定架 1 开口端对侧连接

有穿刺针固定夹板 2，穿刺针固定夹板 2 可限制穿刺针 4 的活动，使穿刺针 4 只能在探头 5 所扫切面内摆动。

本实用新型在使用时通过旋紧固定架螺旋钮 3 将穿刺引导器牢固的固定在超声探头 5 上，并使穿刺针固定夹板 2 之间的缝隙与探头 5 侧面中点对齐，穿刺针 4 可通过穿刺针固定夹板 2 之间的缝隙刺入体内，这样穿刺针 4 与探头 5 所扫查切面始终在同一平面，当图像上出现穿刺针 4 时，根据目测或用电子测径游标所示调整进针角度以便到达预定穿刺目标，当不再需要引导时，便可将引导器及探头 5 从穿刺针处移开。

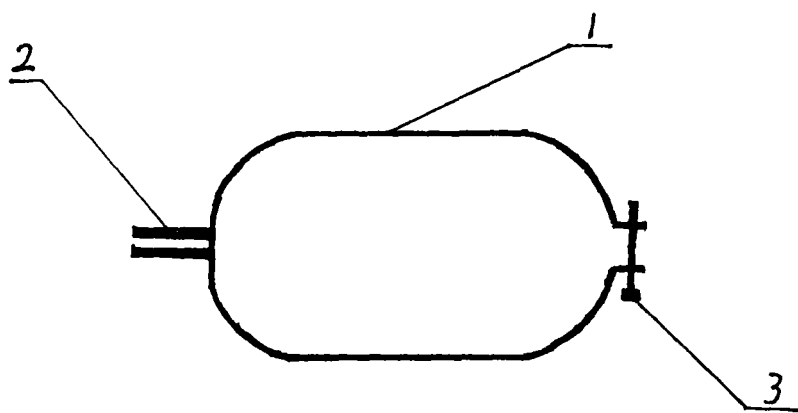


图 1

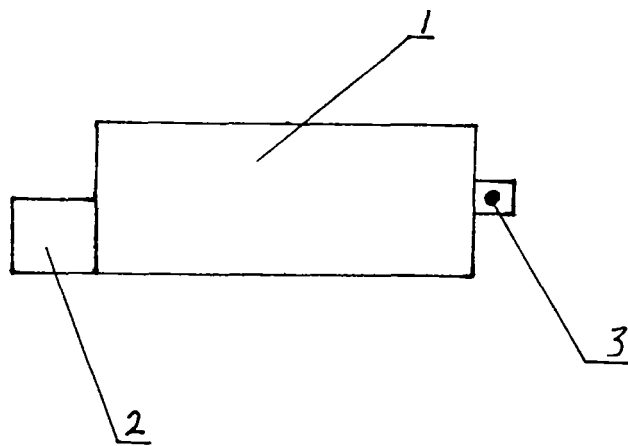


图 2

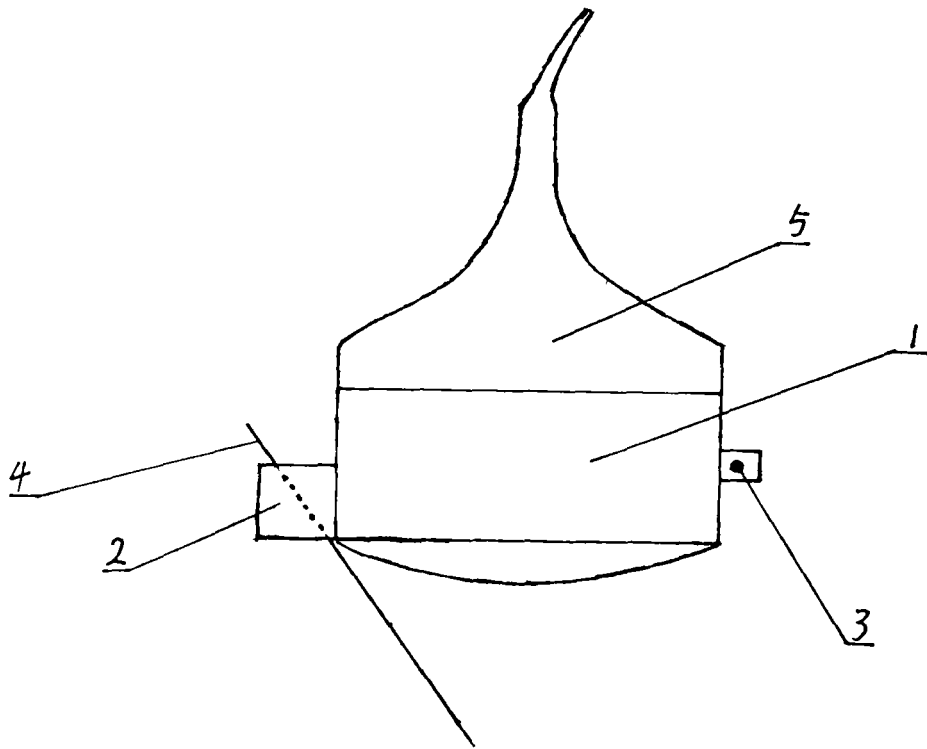


图3

专利名称(译)	通用型超声探头穿刺引导器		
公开(公告)号	<a href="#">CN201244038Y</a>	公开(公告)日	2009-05-27
申请号	CN200820125320.X	申请日	2008-07-03
[标]申请(专利权)人(译)	李晓君		
申请(专利权)人(译)	李晓君		
当前申请(专利权)人(译)	李晓君		
[标]发明人	李晓君		
发明人	李晓君		
IPC分类号	A61B8/08 A61B17/34		
外部链接	<a href="#">Espacenet</a> <a href="#">SIPO</a>		

摘要(译)

本实用新型提供一种通用型超声探头穿刺引导器，它包括穿刺固定架和穿刺针固定夹板，穿刺固定架为一开口的椭圆形结构，且具有一定的可塑性，穿刺固定架的开口处通过固定架螺旋钮相联结。

