

[19] 中华人民共和国国家知识产权局

[51] Int. Cl.
A61B 8/08 (2006.01)



[12] 实用新型专利说明书

专利号 ZL 200620162197.X

[45] 授权公告日 2008 年 2 月 13 日

[11] 授权公告号 CN 201019770Y

[22] 申请日 2006.12.15

[21] 申请号 200620162197.X

[73] 专利权人 李建华

地址 264300 山东省荣成市成山大道中段 298 号

[72] 发明人 李建华 王兰君 武国良

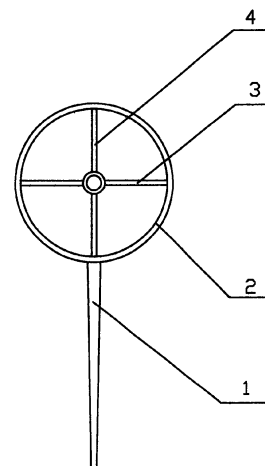
权利要求书 1 页 说明书 2 页 附图 1 页

[54] 实用新型名称

超声浅表结节定位器

[57] 摘要

本实用新型涉及一种超声浅表结节定位器，其包括手柄体，特点是在手柄体的端部固定有安装架，在安装架内经连接支撑架固定有定位架。本实用新型将超声检测设备的超声检测探头放置在定位架内，与定位架一起贴近人体浅表部位进行移动探测，可准确地辅助医生准确定位小肿块或小结节的位置，方便医生对患者的后期治疗，提高手术的成功率，具有结构简单合理，使用方便的优点。



-
- 1、一种超声浅表结节定位器，包括手柄体，其特征在于：在手柄体的端部固定有安装架，在安装架内经连接支撑架固定有定位架。
 - 2、根据权利要求1所述的一种超声浅表结节定位器，其特征在于：所述安装架或/和定位架为环形状。
 - 3、根据权利要求1或2所述的一种超声浅表结节定位器，其特征在于：所述的安装架与定位架之间的连接支撑架为四个，呈十字状将安装架与定架连接固定。

超声浅表结节定位器

技术领域

本实用新型涉及一种医疗器械,尤其是一种与超声检测设备配合使用的超声浅表结节定位器。

背景技术

我们知道,在检查乳腺及身体浅表部位的肿块或结节时,如果肿块或结节较大,医生一般采用用手直接触摸的方法,凭医生的经验来确定位置;如果乳腺及全身浅表部位的肿块或者结节较小,用手不能扪及时,就无法用手来触摸定位,而是要借助于超声检测设备来辅助定位。目前,采用超声检测设备来对乳腺及全身浅表部位的肿块或者结节检查定位时,在超声检测探头移开检测部位后,往往由于肿块或者结节较小,仍存在着无法确定其探头检测时的准确位置的不足,导致后期的手术会出现一些失误,给患者带来不必要的痛苦。

发明内容

为了克服现有技术中因肿块或者结节较小,超声检测探头移开检测部位,仍无法确定探头检测时的准确位置的不足,本实用新型提供一种超声浅表结节定位器,该超声浅表结节定位器不仅结构简单、使用方便,而且在与超声检测设备配合使用时,能帮助医生准确定位小肿块或小结节的位置,提高手术的成功率。

本实用新型解决技术问题所采用的技术方案是:一种超声浅表结节定位器,包括手柄体,其特点在于:手柄体的端部固定有安装架,在安装架内经连接支撑架固定有定位架。本实用新型将超声检测设备的超声检测探头放置在定位架内,与定位架一起贴近人体浅表部位进行移动探测,确定小肿块或小结节的位置后,移开超声检测探头,利用定位架在人体浅表部位作上标记,准确地定位身体内小肿块或小结节的位置,方便医生诊断。

所述安装架或/和定位架为环形状。

所述的安装架与定位架之间的连接支撑架为四个,呈十字状将安装架与定架连接固定。

本实用新型的有益效果是:结构简单合理,使用方便,产品成本低,可准确地辅助医生准

确定小肿块或小结节的位置，提高手术的成功率。

附图说明

下面结合附图和实施例对本实用新型做进一步说明。

附图为本实用新型的结构视图。

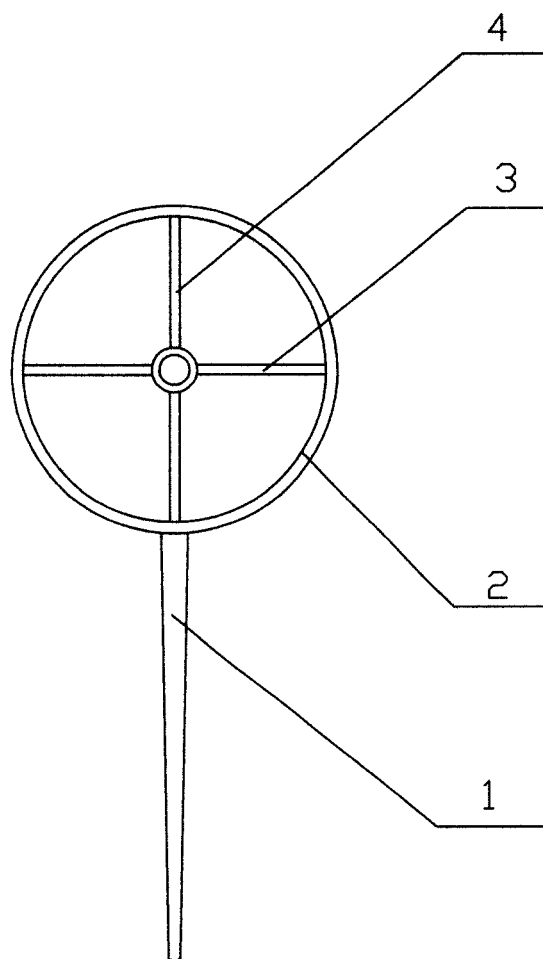
图中 1. 手柄体，2. 安装架，3. 连接支撑架，4. 定位架。

具体实施方式

在附图中，一种超声浅表结节定位器，由手柄体（1）、安装架（2）、连接支撑架（3）、定位架（4）组成。安装架（2）是固定在手柄体（1）的端部，在安装架（2）内由连接支撑架（3）将定位架（4）与安装架（2）固定。

安装架（2）、定位架（4）的形状可设计成环形状，安装架（2）与定位架（4）之间的连接支撑架（3）设计成四个，呈十字状将安装架（2）与定位架（4）接固定。

在医生为患者诊断时，将超声检测设备的超声检测探头放置在定位架（4）内，与本实用新型一起贴近人体表面进行移动探测。在超声检测探头检测到身体浅表部位上的小肿块或小结节的位置后，用手按住定位器的手柄体（1），固定定位架（4）所在人体的位置，移开超声检测探头，通过定位架（4）在身体部位作上标记，可准确地定位体内小肿块或小结节的位置，方便医生对患者的后期治疗。



专利名称(译)	超声浅表结节定位器		
公开(公告)号	CN201019770Y	公开(公告)日	2008-02-13
申请号	CN200620162197.X	申请日	2006-12-15
[标]申请(专利权)人(译)	李建华		
申请(专利权)人(译)	李建华		
当前申请(专利权)人(译)	李建华		
[标]发明人	李建华 王兰君 武国良		
发明人	李建华 王兰君 武国良		
IPC分类号	A61B8/08		
外部链接	Espacenet SIPO		

摘要(译)

本实用新型涉及一种超声浅表结节定位器，其包括手柄体，特点是在手柄体的端部固定有安装架，在安装架内经连接支撑架固定有定位架。本实用新型将超声检测设备的超声检测探头放置在定位架内，与定位架一起贴近人体浅表部位进行移动探测，可准确地辅助医生准确定位小肿块或小结节的位置，方便医生对患者的后期治疗，提高手术的成功率，具有结构简单合理，使用方便的优点。

