

[19] 中华人民共和国国家知识产权局

[51] Int. Cl.
A61B 8/08 (2006.01)
G01N 29/07 (2006.01)



[12] 发明专利申请公开说明书

[21] 申请号 200610059647.7

[43] 公开日 2006年10月18日

[11] 公开号 CN 1846631A

[22] 申请日 2006.3.17

[21] 申请号 200610059647.7

[30] 优先权

[32] 2005. 3. 17 [33] JP [31] 2005 - 076255

[71] 申请人 古野电气株式会社

地址 日本兵库县

[72] 发明人 新井龙雄

[74] 专利代理机构 中科专利商标代理有限责任公司
代理人 朱丹

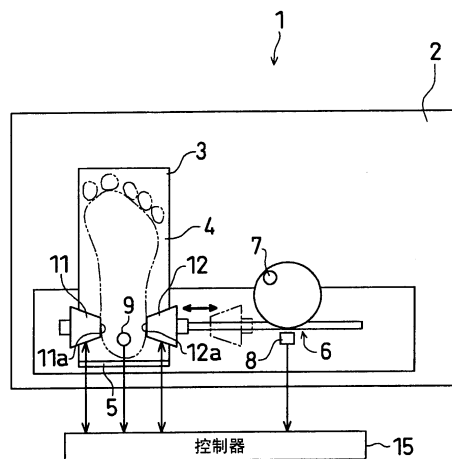
权利要求书4页 说明书9页 附图2页

[54] 发明名称

超声波骨评价装置

[57] 摘要

本发明提供一种超声波骨评价装置，含有：以相互对向的方式成对配置同时分别具有超声波振子的支架(11、12)、使上述支架中至少一方(可动支架(12))移动的移动机构(6)、对上述超声波振子间的距离进行计测的距离计测单元(8)、和对上述超声波振子间的超声波传播时间进行计测的时间计测单元(控制器(15))。通过移动机构(6)使支架(12)移动，由此来挟持受检体，测定此时的超声波振子间的距离和超声波振子间的超声波传播时间，从这些测定值求得受检体骨内的声速，进行评价。具备对被支架所挟持的状态下的受检体温度进行测定或推断的温度测定单元(9)。求得的受检体骨内的声速基于用温度测定单元(9)得到的受检体的温度而被校正。由此可以无偏差地进行正确测定。



1. 一种超声波骨评价装置，所述装置基于经过受检体传播的声速对受检体进行骨评价，所述超声波骨评价装置包括：

5 一对支架，所述一对支架分别具有接触表面并且分别装配有用于传输和接收超声波的超声换能器，所述支架被设置成彼此面对；

移动机构，所述移动机构用于移动所述两个支架中的至少一个，以便使受检体接触两个支架的接触表面；

10 距离计测单元，所述距离计测单元用于计测当受检体与所述两个支架的接触表面接触时所述支架的接触表面之间的距离；

时间计测单元，所述时间计测单元用于计测超声波在受检体内行进所需的时间；以及

温度测定单元，所述温度测定单元用于测定夹在所述两个支架之间的受检体的温度；

15 其中，基于所述温度测定单元测得的受检体温度对经过受检体传播的声速进行补偿，并且使用经校正的声速对受检体进行骨评价。

2. 如权利要求1所述的超声波骨评价装置，其中：

所述温度测定单元以适当的时间间隔进行多次温度测定，根据该多次的测定值推断平衡时的受检体的温度。

20 3. 如权利要求1或2所述的超声波骨评价装置，其中：

具备放置上述受检体的放置台，在该放置台上设置有上述温度测定单元。

4. 如权利要求1~3中任何一项所述的超声波骨评价装置，其中：

所述温度测定单元是深部温度传感器。

25 5. 一种超声波骨评价装置，其对受检体进行超声波的发射与接收来进行骨评价，其中，

夹持受检体并在两侧设置一对超声波换能器，在各超声波换能器的前面设有与受检体接触的受检体接触面，

30 另外，被构成为上述受检体接触面的至少一方相对于受检体可以在接触分离的方向上移动，

同时，测定上述受检体的温度，根据该温度校正受检体骨内的超声波的声速，使用该校正值进行受检体骨的评价。

6. 一种超声波骨评价装置，所述超声波骨评价装置具有位于受检体的两侧的一对超声换能器，所述超声波骨评价装置通过超声换能器传输和接收超声波，以测定经过受检体传播的声速，并且基于所述声速对受检体进行骨评价，所述超声波骨评价装置包括：

用于对受检体的温度进行测定或评估的温度测定单元；以及

基于所述温度测定单元测得的温度、对由于受检体内温度而引起的受检体内的声速变化进行补偿的构件。

7. 一种用于对经过受检体传播的声音的被测定速度进行调整的装置，包括：

温度检测器，所述温度检测器包括用于测定受检体的温度的传感器，并且所述温度检测器被构造用来输出与被测定温度对应的受检体内部温度；以及

处理器，所述处理器被构造用来根据输出的内部温度对经过受检体传播的声音的被测定速度进行调整。

8. 根据权利要求7所述的装置，其中：

受检体的被输出内部温度是被测定的温度。

9. 根据权利要求7所述的装置，其中：

温度检测器还包括评估器，所述评估器被构造用来评估与被测定温度相对应的受检体内部温度；以及

被输出内部温度是被评估的内部温度。

10. 根据权利要求7所述的装置，其中：

所述处理器进一步被构造用来确定被输出内部温度是否小于或大于预定温度；以及

就经过受检体传播的声音的被测定速度而言，(i) 如果确定被输出的内部温度小于预定温度，则基于被输出的内部温度对所述声音的被测定速度进行调整，以及(ii) 如果确定被输出的内部温度大于预定温度，则不基于被输出的内部温度调整所述声音的被测定速度。

11. 根据权利要求7所述的装置，其中：

基于受检体的被输出内部温度对经过受检体传播的声音的被测定速度进行调整的步骤包括：(i) 计算受检体的被输出内部温度与预定温度之间的差；(ii) 用计算出的差乘以常数；以及 (iii) 基于相乘的结果调整被测定的速度。

5 12. 根据权利要求 11 所述的装置，其中，所述常数是受检体的温度系数。

13. 根据权利要求 11 所述的装置，其中：

计算出的、受检体的被输出内部温度与预定温度之间的差是摄氏温度值；

10 被测定的速度是米/秒值；以及
常数的范围是 -2.27 至 -2.5 。

14. 根据权利要求 7 所述的装置，其中：

所述处理器进一步被构造用来基于经过受检体传播的声音的被调整速度确定受检体属性。

15 15. 根据权利要求 7 所述的装置，其中：

被测定温度是测定的第一温度；

所述传感器还用于测定至少一个温度，受检体的第二温度；以及

所述处理器进一步被构造用来至少基于被测定的第一温度和被测定的第二温度、或基于被测定的温度中的一些温度确定平衡温度，其中在平衡温度处受检体的表面温度和内部温度相等，所述处理器进一步被构造用来在被测定温度中的第一温度或第二温度或另一温度被测定时对声速进行测定，以及所述处理器进一步被构造用来基于内部温度和被测定的声速调整经过受检体传播的声音的被测定速度。

25 16. 一种用于调整经过受检体传播的声音的被测定速度的方法，包括：
测定受检体的温度；

基于与被测定温度相对应的受检体内部温度来调整经过受检体传播的声音的被测定速度。

17. 根据权利要求 16 所述的方法，还包括：

评估与受检体的被测定温度相对应的受检体内部温度；

30 其中，基于被评估的内部温度进行调整。

18. 根据权利要求 16 所述的方法, 还包括:

确定受检体的内部温度是否小于或大于预定温度;

其中, 就传播经过受检体的声音的被测定速度来说, (i) 如果确定内部温度小于预定温度, 则基于内部温度调整所述声音的被测定速度; 以及

5 (ii) 如果确定内部温度大于预定温度, 则不基于内部温度调整所述声音的被测定速度。

19. 根据权利要求 16 所述的方法, 其中, 基于内部温度对经过受检体传播的声音的被测定速度进行调整的步骤包括:

计算受检体的内部温度与预定温度之间的差;

10 用计算出的差乘以常数; 以及

基于相乘的结果调整被测定的速度。

20. 根据权利要求 16 所述的方法, 还包括:

基于经过受检体传播的声音的被调整速度确定受检体的属性。

21. 根据权利要求 16 所述的方法, 其中, 所述被测定温度是被测定的第一温度, 并且所述方法进一步包括:

测定至少一个温度, 受检体的第二温度;

在多个被测定温度中的第一温度或第二温度或另一温度被测定时对声速进行测定;

20 至少基于被测定的第一温度和被测定的第二温度、或基于被测定的温度中的一些温度确定平衡温度, 其中在平衡温度处受检体的表面温度和内部温度相等; 以及

基于内部温度和被测定的声速调整经过受检体传播的声音的被测定速度。

超声波骨评价装置

5 技术领域

本发明涉及一种使用超声波来评价生物体的骨的超声波骨评价装置的构成。

背景技术

10 近年来，骨质疏松症受到关注，骨评价的必要性正在增加。作为骨的评价方法，以往是使用 X 线的方法成为主流，然而就通过超声波的骨的评价而言，其优点在于，与 X 线相比更能使装置小型化，同时没有 X 线曝光，可以在短时间内进行测定等，对患者造成的负担少，最近正在快速普及。作为用于通过超声波骨评价的指标，大多将 SOS（声速：Speed Of
15 Sound，骨传播时的声速）用于诊断。

专利文献 1 公开了通过匹配材料温度传感器测定声匹配材料的温度并根据该测定后的温度对声匹配材料内的声速进行校正的构成。

专利文献 2 公开了使用温度传感器来测定受检体的温度并根据该测定温度调节匹配液的温度的构成。通过该构成，在受检体的温度和匹配液的温度达到平衡的时点可以开始超声波透过测定，可以进行稳定的再现性出色的超声波测定。
20

然而，作为通过如上所述装置的生物体的评价部位，多采用跟骨，当对透过跟骨的超声波的声速进行测定时，透过足跟的声速受到足跟温度的影响而发生变动，产生与声速的测定值相当的偏差。特别是在冬季，通过降低足
25 的温度，容易发生该现象。

其中，在以往，大多是在测定前使受检者在发挥供暖作用的室内等待较长时间（将近 1 个小时），其间足的温度上升，减轻足的凉度，不会成为显著的问题。但是，当强制患者等待时，会增加患者的等待时间，降低测定效率，所以很难说是一种好的方法。

30 另外，在专利文献 1 中，只是测定受检体的温度校正声匹配材料内的声

速，无法校正足跟的透过声速的由温度导致的偏差。另外，在专利文献 2 中，在受检体的温度与匹配液的温度相等之前才可以开始测定，因此测定时需要花费时间而效率变差。另外，专利文献 2 是将受检体浸渍到匹配液中的构成，所以受检者有身体不舒服的感觉，也增加了卫生方面的管理工作。

5 另一方面，作为用于通过超声波的骨评价的指标，可以考虑通过组合 BUA（宽带超声衰减：Broadband Ultrasonic Attenuation：骨传播时的频率依存衰减）和上述 SOS 来降低足跟的透过声速的由温度导致的偏差。但是，该方法计算烦琐，增加了骨评价在演算时的演算装置的负荷。

专利文献 1：特许 2840040 号公报（图 6，0041、0042、0047、0048）

10 专利文献 2：特开平 6-197895 号公报

发明内容

本发明要解决的课题如上所述，接下来说明用于解决该课题的方法和其效果。

15 根据本发明的一个方面，提供一种超声波骨评价装置，所述超声波骨评价装置具有位于受检体的两侧的一对超声换能器，所述超声波骨评价装置通过超声换能器传输和接收超声波，以测定经受检体传播的声速，并基于所述声速对受检体进行骨评价。所述超声波骨评价装置包括：对受检体的温度进行测定或评估的温度测定单元；以及基于所述温度测定单元测得的温度并对由温度引起的受检体内的声速变化进行补偿的构件。

20 根据本发明的另一方面，提供一种用于对经过受检体传播的声音的被测定速度进行调整的装置，包括：温度检测器，所述温度检测器包括用于测定受检体的温度的传感器，并且所述温度检测器被构造用来输出与被测定温度对应的受检体内部温度；以及处理器，其被构造用来根据输出的内部温度对传播经过受检体的声音的被测定速度进行调整。

25 根据本发明的另一方面，提供一种超声波骨评价装置，所述装置基于经过受检体传播的声速对受检体进行骨评价。所述超声波骨评价装置包括：一对支架，所述一对支架分别具有接触表面并且分别装配有用于传输和接收超声波的超声换能器，所述支架被设置成彼此面对；移动机构，所述移动机构用于移动所述两个支架中的至少一个，以便使受检体接触两个支架的接触表

面；距离计测单元，所述距离计测单元用于测定两个支架的接触表面之间的距离；时间计测单元，所述时间计测单元用于测定超声波在受检体内行进所需的时间；以及温度测定单元，所述温度测定单元用于测定夹在所述两个支架之间的受检体的温度。基于所述温度测定单元测得的受检体温度对经过受
5 检体传播的声速进行校正。所述超声波骨评价装置使用经校正的声速对受检体进行骨评价。

按照本发明的另一方面，提供一种如下述构成的超声波骨评价装置。包括：以相互对向的方式成对配置同时分别具有超声波振子的支架、使上述支架中至少一方移动的移动机构、对上述超声波振子间的距离进行计测的距离
10 计测单元、和对上述超声波振子间的超声波传播时间进行计测的时间计测单元。通过上述移动机构使支架移动，由此来挟持受检体，测定此时的超声波振子间的距离和超声波振子间的超声波传播时间，从这些测定值求得受检体骨内的声速，使用该求得的声速进行受检体的骨评价。具备对被上述支架所
15 挟持的状态下的受检体温度进行测定或推断的温度测定单元。计算出来的受检体骨内的声速基于用上述温度测定单元得到的受检体的温度而被校正，使用校正后的声速进行受检体的骨评价。

由此，防止由受检体的温度变动导致的测定精度的降低，可以提供能够进行正确的骨评价的评价装置。即，即使受检体的温度发生变动，也可以减少评价值的偏差，进行正确的骨评价。

在上述超声波骨评价装置中，上述温度测定单元优选以适当的时间间隔进行多次温度测定，根据该多次的测定值推断平衡时的受检体的温度。

由此，可以缩短求得受检体的温度时的时间。

在上述的超声波骨评价装置中，优选具备放置上述受检体的放置台，在该放置台上设置有上述温度测定单元。

由此，即使仅仅在放置台上放置受检体就可以连温度一并测定，可以成为不增加被检查者的工夫的构成。

在上述超声波骨评价装置中，上述温度测定单元优选为深部温度传感器。

由此，在测定受检体的温度时，不受外界气温的影响，可以进行正确的
30 温度测定或推断。另外，因为可以非侵袭性地测定受检体的深部温度，所以

可以成为被检查者的负担几乎不增加的构成。

按照本发明的另一方面，提供按如下所述构成的、对受检体进行超声波的发射与接收来进行骨评价的超声波骨评价装置。夹持受检体并在两侧设置一对超声波振子，在各超声波振子的前面设有与受检体接触的受检体接触面。另外，被构成为上述受检体接触面的至少一方相对于受检体可以在接触分离的方向上移动。测定上述受检体的温度，根据该温度校正受检体骨内的超声波的声速，使用该校正值进行受检体骨的评价。其中，这里所谓的“测定受检体的温度”也含有推断受检体的温度的情况。

根据本发明的还一方面，提供一种用于调整经过受检体传播的声音的被测定速度的方法，包括：测定受检体的温度；基于与被测定温度相对应的受检体内部温度来调整经过受检体传播的声音的被测定速度。

由此，防止由受检体的温度变动导致的测定精度的降低，可以提供能进行正确的骨评价的评价装置。

附图说明

图 1 是表示本发明的一个实施方式的骨评价装置的整体构成的平面图。

图 2 是表示在骨评价装置的足放置台上安置被检查者的足的状态的主要部分侧视图。

图 3 是表示对透过足跟部的声速和足跟温度的相关关系进行调查的实验结果的曲线图。

图 4 是表示在达到平衡状态前的阶段推断平衡状态足跟的温度的原理的曲线图。

图中：1—骨评价装置（超声波骨评价装置），3—足放置台，6—齿轮齿条机构（移动机构），8—编码器（距离测定单元），9—深部温度传感器（温度测定单元），11、12—支架，11a、12a—受检体接触面，15—控制器（时间计测单元）。

具体实施方式

接下来说明发明的实施方式。图 1 是表示本发明的一个实施方式的骨

评价装置的整体构成的平面图，图 2 是表示在骨评价装置的足放置台上安置被检查者的足的状态的主要部分侧面图。

就作为图 1 所示的超声波骨评价装置的骨评价装置 1 而言，在主体 2 的上面具有足放置台 3，在该足放置台 3 的上面，如图 1 的虚线所示被检查者可以放置足。

在足放置台 3 上放置被检查者的足的状态的主要部分侧面图如图 2 所示，如该图 2 所示，足放置台 3 具有略倾斜的支持面 4 以使足尖略微朝上。另外，在足放置台 3 的后部形成立起部 5，该立起部 5 与被检查者的足跟（受检体）的后面相接触，由此被构成为可以在足放置台 3 的规定位置安置足。

另外，骨评价装置 1 的主体 2，在与放置在足放置台 3 上的足跟相对应的位置上，具有固定侧支架 11 和可动侧支架 12。在两侧的支架 11、12 上分别安装有未图示的超声波振子且其相互对向，进行超声波的透过波、反射波的发射接收。在两支架 11、12 的前面以相互对向的方式具备与受检体接触的受检体接触面 11a、12a。

具备受检体接触面 12a 的可动侧支架 12，借助适宜的移动机构（在本实施方式中为齿轮齿条机构 6）被支撑，使旋转手柄 7 进行旋转，由此使其可以在相对于固定侧支架 11 或受检体接近的方向和远离的方向（接触分离方向）上移动。通过此构成，当在足放置台 3 上安置足时或测定结束后，使可动侧支架 12 远离；另一方面，在测定时，使可动侧支架 12 向固定侧支架 11 侧移动，足跟紧贴在两侧支架 11、12 的受检体接触面 11a、12a 上同时被挟持。

其中，在上述齿轮齿条机构 6 中设置有图略的转矩限制器，被构成为即使使旋转手柄 7 过度旋转，可动侧支架也不会以过大的力挤压足跟。

在作为上述可动侧支架 12 的移动机构的齿轮齿条机构 6 中，设置有编码器（距离计测单元）8，可以对在足跟被两支架 11、12 所挟持的状态下的可动侧支架 12 的位置进行测定。由此，后述的控制器 15 可以算出两支架 11、12 间的超声波振子间的距离，进而算出被检查者的足跟的宽度。

当使用该构成的骨评价装置进行测定时，从两侧支架 11、12 的超声波振子中发射适宜频率的超声波信号，测定发射、接收超声波的时间间隔（超声波的传播时间），从该测定的时间间隔、和根据上述编码器 8 的测定值而

计算出的足跟的宽度，计算透过足跟的声速（SOS）。然后，可以根据该声速，演算足跟部的骨盐量，将演算结果作为骨评价的结果，向未图示的显示器等输出。

5 超声波传播时间的测定或上述演算是通过作为骨评价装置 1 的控制单元的控制单元 15 来进行的。该控制器 15 由公知的微型电子计算机算法构成，具备未图示的中央演算处理装置（CPU）、或 ROM、RAM 等存储单元。该控制器 15 与上述编码器 8、以及支架 11、12 的超声波振子电连接。

就足跟部的温度测定而言，与在表面进行相比，可以更准确地进行深部温度的测定。在上述足放置台 3 的支持面 4 上，在与被检查者的足跟相对应的位置上，设置有作为温度测定单元的深部温度传感器 9。深部温度传感器 9 是用于获得对象部位的深部温度的传感器。例如，在后述的实验中可以使用 10 的テルモ株式会社制的“コアテンプ CM-210”，其构成是应用通过让皮肤表面绝热而使表面温度和深部温度一致的做法来进行测定。通过测定或由测定结果进行推断而获得深部温度。深部温度传感器 9 与上述的控制器 15 15 电连接，由此控制器 15 可以识别被检查者的足跟部的温度。

就本实施方式的骨评价装置 1 的控制器 15 而言，当对透过上述的足跟部时的声速进行演算时，获取从深部温度传感器 9 得到的被检查者足跟部的温度（平衡时的温度），使用预先获得的声速的温度特性的相关关系，校正声速的温度特性。由此，可以降低由温度特性的影响导致的测定值的偏差。

20 其中，透过足跟的声速与足跟部温度的相关性可以通过如下临床实验而获得。

在实验中，2 次测定足跟部的温度和透过足跟部的声速，通过研究该测定值的变化而进行。2 次测定优选在温度明显不同的条件下进行。例如，冬季和夏季，另外即使是冬季，也像早晨和中午那样，与冬季早晨的测定结果 25 进行比较，获得精确度高的相关性。

实际上，在冬季（具体是 1 月~2 月），将 22 岁~56 岁的女性 21 名作为被检查者，分别于上午和下午 2 次测定足跟部的温度和透过足跟部的声速，研究其测定值的变化。上午的测定在 9 点~11 点的时间带进行，实验进行当天早晨的外界气温为 6℃~12℃，9 点左右时进入到温度为 23℃~26 30 ℃的室内后进行测定。下午的测定是在与进行上午测定的日子为同一日的

14 点到 16 点的时间带进行。其中，从上午测定后至下午测定为止，让受检者在室内等待。

足跟部的声速是用上述图 1 所示的构成来测定。在用于求得这样相关的实验中，可以在声速的测定及深部温度的测定中分别使用市售品来进行。

5 上述实验的结果是以相对于足跟深部温度的温度变化 dT 的足跟部声速的变化 dV 的形式显示于图 3。其中， $dV = (\text{上午的声速测定值} - \text{下午的声速测定值})$ ， $dT = (\text{上午的深部温度测定值} - \text{下午的深部温度测定值})$ 。通过该实验获得的足跟声速位于 $1491 \sim 1592\text{m/s}$ 的范围内，其平均值为 1511m/s 。

10 根据该图 3 的曲线图，可以判定如果足跟部的温度上升则声速有降低的倾向。当绘出的点通过最小二乘法近似直线时，获得的关系是 $dV = -2.27dT$ 。在上述的骨评价装置 1 中，例如可以考虑将该相关式用于对透过足跟部的声速进行校正。

其中，在用于校正的相关系数中，不仅可以使如上所述进行临床测定的结果，也可以使用物理研究的结果。例如，也可以根据占有足跟骨大半的髓质骨或皮下脂肪等软组织的实测温度系数，决定校正系数。透过足跟的声速的温度系数平均大致依赖于足跟骨的温度系数，推定约为 $-2.5\text{m/s}/^\circ\text{C}$ ，这是与临床的测定结果 ($dV = -2.27dT$) 相近的值。

20 如此，校正系数以实测值为基础，通过临床数据或分析数据的积累，可以变更为精确度更高的校正系数。

接下来，对使用了上述校正系数的具体测定例进行说明。首先，在装置的初期设定阶段，设定上述的校正系数（即，相对于温度变化的声速变化的系数）。例如，根据上述临床实验的结果，在装置中输入所谓 $-2.27\text{m/s}/^\circ\text{C}$ 的值，存储于控制器 15 中。进而，将进行测定时的足跟的基准温度例如设定为 30°C ，这也存储于控制器 15 中。

25 然后，在通过支架 11、12 夹持足跟部的实际测定时，控制器 15 通过深部温度传感器 9 测定足跟的温度（深部温度），同时测定声速 V 。控制器 15 对通过深部温度传感器 9 测定的足跟温度和上述的基准温度进行比较。当足跟温度为上述的基准温度以上时，看成与通常的测定为同等条件，不进行声速 V 的校正。

另一方面，当测定的足跟温度低于上述基准温度时，求得足跟温度和基准温度的差，差值乘以上述系数可以求得温度校正值 dV 。然后，以求得该温度校正值的形式求得声速 V ，由该声速 V 计算骨传播时的声速。由此可以获得正确的测定值。

5 如上所示，本实施方式的骨评价装置 1 含有：具备超声波振子同时按照相互对向的方式成对配置的支架 11、12，使上述支架中的至少一方（可动侧支架 12）移动的齿轮齿条机构 6，对上述超声波振子间的距离进行计测的编码器 8，和对超声波振子间的超声波传播时间进行计测的控制器 15。此外，通过上述齿轮齿条机构 6 使可动侧支架 12 移动来夹住足跟部，测定此时的
10 超声波振子间的距离和超声波振子间的超声波传播时间，从这些测定值求得受检体骨骼内的声速，应用该求得的声速进行足跟部的骨的评价。进而，骨评价装置 1 具有对被支架 11、12 所挟持的状态下的足跟部的温度进行测定或推断的深部温度传感器 9。算出的受检体骨内的声速，以由深部温度传感器 9 获得的受检体的温度为基础而被校正，使用校正后的声速进行受检体骨
15 的评价。

由此，可以通过测定足跟部的温度对透过该受检体的声速的演算值进行校正，可以降低由足跟部温度导致的声速测定值的偏差，进而降低骨盐量等评价值的偏差。

其中，即使不进行如上述的校正，当已测定的足跟部温度超过预先规定的范围时，如果通过显示器或蜂鸣器等输出单元报知警告显示，可以减少受检体的温度与通常相比过高或过低导致的不正确测定，这样可以提高声速测定值的精确度。
20

另外，在本实施方式的骨评价装置 1 中，在足放置台 3 上设置有深部温度传感器 9，所以仅仅在足放置台 3 上放置足就可以测定足跟的温度，即使
25 与现有的骨评价装置相比，测定所花费的工夫也几乎没有变化。另外，因为使用深部温度传感器 9 作为温度计，所以可以减少外界气温的影响，另外，可以不应用针刺而非侵袭性地测定足跟部的深部温度，所以不会增加被检查者的测定负担。

其中，在上述实施方式中，通过深部温度传感器 9 对足跟部在平衡时的
30 温度进行测定，但是不限于此，例如如图 4 所示，也可以以适当的时间间隔

在达到平衡状态前多次测定足跟部的温度,从该多次的测定值推断平衡时的足跟部的温度。此时可以缩短足跟部的温度测定所需的时间,进而缩短声速的测定时间,从这方面来看是有好处的。在推断时,也可以应用当温度 T_0 的物体和 T_1 的物体接触时由热移动导致的温度上升的一般公式。另外,温度是经多次测定,可以通过例如最小二乘法近似来推断。

以上说明了本实施方式的优选实施方式,但是上述实施方式可以进行多种变换而实施。

例如,深部温度传感器 9 在骨评价装置中不仅可以用于测定 SOS,也可以用于测定 BUA。另外,也不限于仅仅使可动支架 12 移动的构成,也可以使一对支架双方移动来夹持受检体的构成。另外,超声波振子的间隔保持一定,可以是使受检体接触面 11a、12a 中的至少一方移动的构成。

进而,受检体不限于足跟部,根据需要可以选择适宜的部位。不过,当将足跟部作为受检体时,评价装置可以紧凑化,同时评价简单,可以减轻被检查者在评价时的负担,从这一点来看优选。

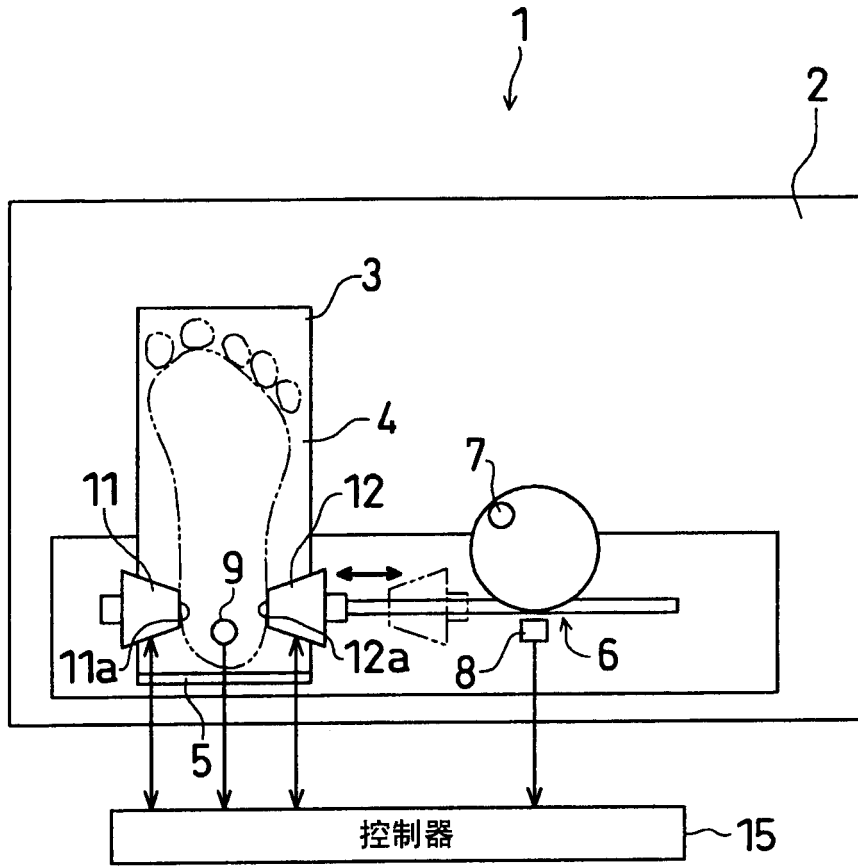


图 1

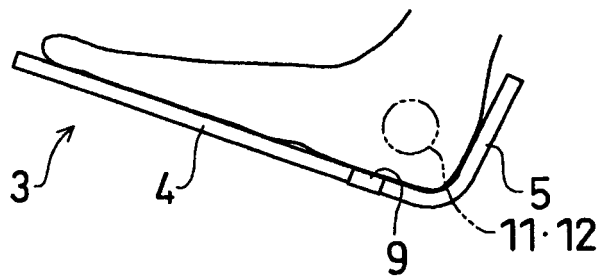


图 2

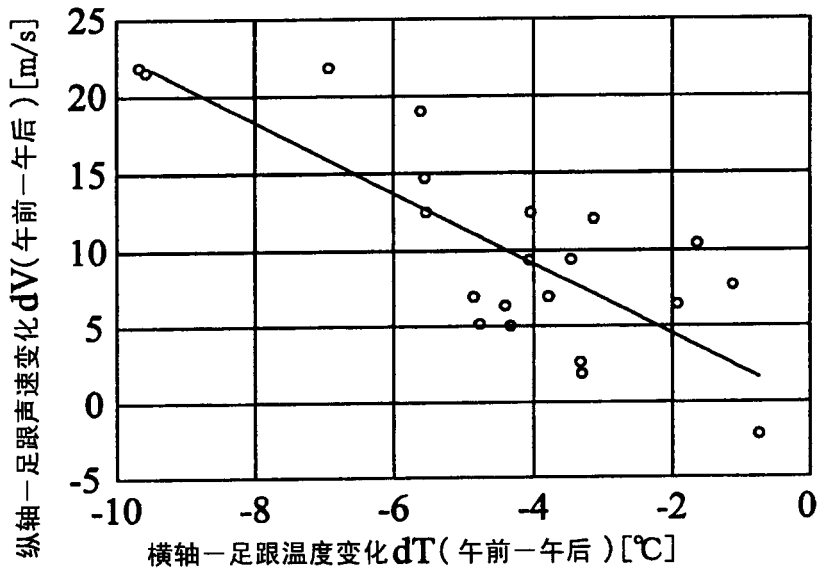


图 3

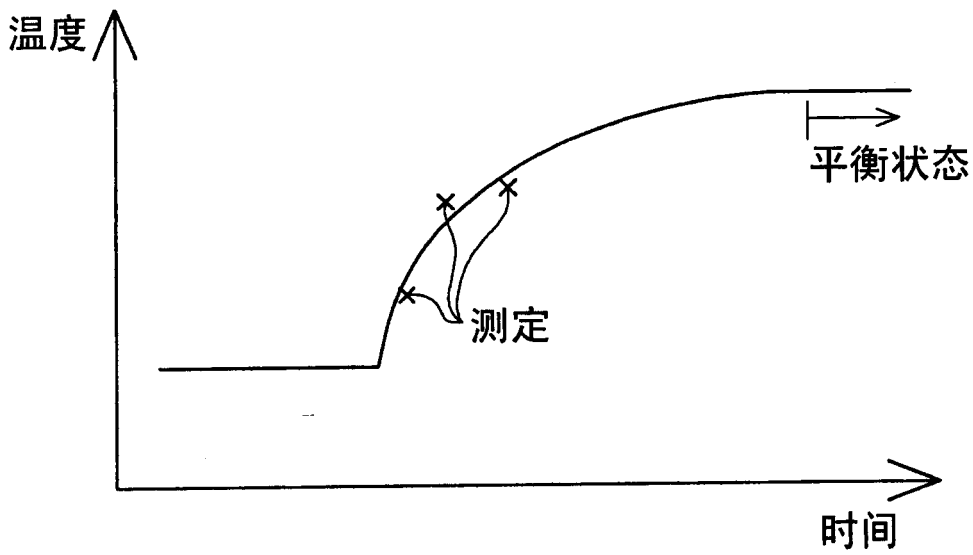


图 4

专利名称(译)	超声波骨评价装置		
公开(公告)号	CN1846631A	公开(公告)日	2006-10-18
申请号	CN200610059647.7	申请日	2006-03-17
申请(专利权)人(译)	古野电气株式会社		
当前申请(专利权)人(译)	古野电气株式会社		
[标]发明人	新井龙雄		
发明人	新井龙雄		
IPC分类号	A61B8/08 G01N29/07		
CPC分类号	A61B8/0875 G01H5/00 G01N2291/02881		
代理人(译)	朱丹		
优先权	2005076255 2005-03-17 JP		
其他公开文献	CN1846631B		
外部链接	Espacenet SIPO		

摘要(译)

本发明提供一种超声波骨评价装置，含有：以相互对向的方式成对配置同时分别具有超声波振子的支架(11、12)、使上述支架中至少一方(可动支架(12))移动的移动机构(6)、对上述超声波振子间的距离进行计测的距离计测单元(8)、和对上述超声波振子间的超声波传播时间进行计测的时间计测单元(控制器(15))。通过移动机构(6)使支架(12)移动，由此来挟持受检体，测定此时的超声波振子间的距离和超声波振子间的超声波传播时间，从这些测定值求得受检体骨内的声速，进行评价。具备对被支架所夹持的状态下的受检体温度进行测定或推断的温度测定单元(9)。求得的受检体骨内的声速基于用温度测定单元(9)得到的受检体的温度而被校正。由此可以无偏差地进行正确测定。

