



(12)发明专利申请

(10)申请公布号 CN 109820536 A

(43)申请公布日 2019.05.31

(21)申请号 201910070073.0

(22)申请日 2019.01.24

(71)申请人 王庆松

地址 610000 四川省成都市金牛区蓉都大道天回路270号

(72)发明人 王庆松 王志强 李余霞

(74)专利代理机构 成都环泰知识产权代理事务所(特殊普通合伙) 51242

代理人 李斌 黄青

(51)Int.Cl.

A61B 8/06(2006.01)

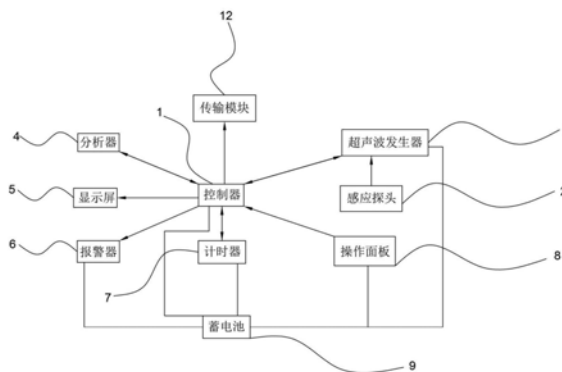
权利要求书2页 说明书6页 附图6页

(54)发明名称

颈部动脉血流速度筛查仪

(57)摘要

本发明公开了一种颈部动脉血流速度筛查仪,包括控制器、感应探头、超声波发生器、分析器、显示屏、报警器、计时器、操作面板以及蓄电池;所述蓄电池分别与所述控制器、超声波发生器、分析器、显示屏、报警器、计时器以及操作面板电性连接;所述超声波发生器包括控制单元、发生单元、匹配单元和采样单元;所述输入单元、控制单元、发生单元和匹配单元依次电性连接。具有便于贴合人体颈部动脉、且方便在外出义诊时携带。



1. 一种颈部动脉血流速度筛查仪,其特征在于,包括手持部和弯头部,所述手持部和弯头部固接;所述手持部被分隔板隔成供电室、超声储存室和控制储存室;

所述供电室内设有蓄电池,所述超声储存室内设有超声波发生器,所述控制储存室内设有控制器和分析器,所述弯头部内设有感应探头,且该感应探头的感应部漏出所述弯头部,且远离所述手持部的一端,所述感应探头通过导线与所述超声波发生器连接;

所述手持部的外侧壁上设有显示屏、报警器、计时器以及操作面板;

所述蓄电池分别与所述控制器、超声波发生器、分析器、显示屏、报警器、计时器以及操作面板电性连接;

所述控制器的第一信号输出端连接所述超声波发生器的信号输入端,所述控制器的第二信号输出端连接所述分析器的信号输入端,所述控制器的第三信号输出端连接所述显示屏的信号输入端,所述控制器的第四信号输出端连接所述报警器的信号输入端,所述控制器的第五信号输出端连接所述计时器的信号输入端;

所述控制器的第一信号输入端连接所述产生波发生器的信号输出端,所述控制器的第二信号输入端连接所述分析器的信号输出端,所述控制器的第三信号输入端连接所述计时器的信号输出端,所述控制器的第四信号输入端连接所述操作面板的信号输出端;

所述感应探头的信号输出端连接所述超声波发生器的信号输入端;

所述超声波发生器包括控制单元、发生单元、匹配单元和采样单元;

所述控制单元、发生单元、匹配单元和采样单元依次电性连接;

所述采样单元的信号输出端与控制单元的信号输入端电性连接。

2. 根据权利要求1所述的颈部动脉血流速度筛查仪,其特征在于,所述弯头部远离所述手持部的一端设有供所述感应探头的感应部漏出的开口,且该开口呈内凹的弧形。

3. 根据权利要求1所述的颈部动脉血流速度筛查仪,其特征在于,所述弯头部的横截面积呈扇环形,且该弯头部的底部与顶部之间的夹角为 60° - 85° 。

4. 根据权利要求1所述的颈部动脉血流速度筛查仪,其特征在于,所述采样单元包括电流互感器、电压互感器和乘法器电路,所述电流互感器采集匹配单元的电流信号并输入乘法器电路,所述电压互感器采集匹配单元的电压信号并输入乘法器电路,所述乘法器根据电流信号和电压信号得出相应的功率值反馈给控制单元。

5. 根据权利要求1所述的颈部动脉血流速度筛查仪,其特征在于,所述发生单元包括由MOS管和MOSFET组成的半桥逆变电路;所述匹配单元包括由电感和换能器组成的谐振回路。

6. 根据权利要求1所述的颈部动脉血流速度筛查仪,其特征在于,所述控制器为PLCFX2N控制器。

7. 根据权利要求1所述的颈部动脉血流速度筛查仪,其特征在于,该筛查仪还包括信号传输模块,所述控制器的第六信号输出端连接所述信号传输模块的信号输出端。

8. 根据权利要求1所述的颈部动脉血流速度筛查仪,其特征在于,所述超声波发生器的超声发生方法的步骤如下:

S1、设定超声波发生器的功率和频率工作范围;

S2、根据步骤S1输入的指令调整PWM信号输出频率;

S3、将步骤S2中输出的PWM信号进行功率放大和逆变的功率;

S4、接收步骤S3中输出的电信号并将该电信号转换为超声波;

S5、采集外部数据,并反馈给控制单元。

颈部动脉血流速度筛查仪

技术领域

[0001] 本发明涉及医疗器械技术领域,具体来说,涉及一种颈部动脉血流速度筛查仪。

背景技术

[0002] 现有的动脉狭窄初步判定均需患者到医院就诊才能进行检测,偏远地区或到社区义诊时测试设备不便于移动,此时该项检测就不能进行了;另外,即便在医院就诊的患者,尤其是对于重症患者,临床医师床旁实时、动态监测血流速度对于患者病情的判断、病情变化的监测具有重要的临床意义,而现有的仪器体积大、携带搬动极为不便、需要经验丰富的超声科专业医师才能做出相对可靠的结果;然而超声医师对患者病情并不完全了解,只能做出超声诊断,基于患者病情的个体化精准诊断及病情判断仍然需要临床医师结合病情判断;因此有必要提出一种便于携带的动脉狭窄初步判定的筛查仪。

发明内容

[0003] 为解决现有技术中存在的问题,本发明提供一种颈部动脉血流速度筛查仪,具有便于携带且感应部充分与患者皮肤接触、依赖基于大数据的血流信息数据可将血流信号通过超声信号转化为通俗易懂的图文信息的优点。

[0004] 为实现上述目的,本发明采用的技术方案是:一种颈部动脉血流速度筛查仪,

[0005] 包括手持部和弯头部,所述手持部和弯头部固接;所述手持部被分隔板隔成供电室、超声储存室和控制储存室;

[0006] 所述供电室内设有蓄电池,所述超声储存室内设有超声波发生器,所述控制储存室内设有控制器和分析器,所述弯头部内设有感应探头,且该感应探头的感应部漏出所述弯头部,且远离所述手持部的一端,所述感应探头通过导线与所述超声波发生器连接;

[0007] 所述手持部的外侧壁上设有显示屏、报警器、计时器以及操作面板;

[0008] 所述蓄电池分别与所述控制器、超声波发生器、分析器、显示屏、报警器、计时器以及操作面板电性连接;

[0009] 所述控制器的第一信号输出端连接所述超声波发生器的信号输入端,所述控制器的第二信号输出端连接所述分析器的信号输入端,所述控制器的第三信号输出端连接所述显示屏的信号输入端,所述控制器的第四信号输出端连接所述报警器的信号输入端,所述控制器的第五信号输出端连接所述计时器的信号输入端;

[0010] 所述控制器的第一信号输入端连接所述产生波发生器的信号输出端,所述控制器的第二信号输入端连接所述分析器的信号输出端,所述控制器的第三信号输入端连接所述计时器的信号输出端,所述控制器的第四信号输入端连接所述操作面板的信号输出端;

[0011] 所述感应探头的信号输出端连接所述超声波发生器的信号输入端;

[0012] 所述超声波发生器包括控制单元、发生单元、匹配单元和采样单元;

[0013] 所述控制单元、发生单元、匹配单元和采样单元依次电性连接;

[0014] 所述采样单元的信号输出端与控制单元的信号输入端电性连接。

[0015] 将该筛查仪设置成手持部和弯头部方便医务人员操作,同时将对应的元器件放入对应的腔室中便于后期检修或定期维护,将感应探头设置在弯头部便于与人体颈部皮肤相接触;

[0016] 首先蓄电池给各个元器件供电,通过操控面板查看或校正人体血流速度预设的参数范围值,并将该参数范围值反馈给分析器,分析器做好记录,同时通过操控面板输送采集时间,并将信号反馈给控制器,控制器将信号反馈给计时器,计时器进行储存;在使用过程中,感应探头感应人体颈部的动脉,再通过采样单元采集人体动脉的血流速度,并将其反馈给控制单元(控制单元为现有的控制器,且具有储存功能),控制单元将信息反馈给控制器,控制器再将信号反馈给分析器(分析器为现有的数据分析器),分析器行分析并进行对比,将对比后的数据反馈给控制器,控制器将信息反馈给显示屏,显示屏进行实时显示,同时控制器将信息再次反馈给控制单元进行存储;在测量好以后控制器还将信号反馈报警器,报警器做出报警提醒医务人员,进行查看即可。

[0017] 优选的,所述弯头部远离所述手持部的一端设有供所述感应探头的感应部漏出的开口,且该开口呈内凹的弧形。

[0018] 将弯头部供感应探头漏出的开口设置成内凹的弧形便于人体颈部皮肤与感应探头充分接触。

[0019] 优选的,所述弯头部的横截面积呈扇环形,且该弯头部的底部与顶部之间的夹角为 60° - 85° 。

[0020] 弯头部设置成扇环形便于最大程度与患者皮肤接触,便于测试。

[0021] 优选的,所述采样单元包括电流互感器、电压互感器和乘法器电路,所述电流互感器采集匹配单元的电流信号并输入乘法器电路,所述电压互感器采集匹配单元的电压信号并输入乘法器电路,所述乘法器根据电流信号和电压信号得出相应的功率值反馈给控制单元。

[0022] 优选的,所述发生单元包括由MOS管和MOSFET组成的半桥逆变电路;所述匹配单元包括由电感和换能器组成的谐振回路。

[0023] 优选的,所述控制器为PLCFX2N控制器。采用PLCFX2N控制器因为其具有高速处理及可扩展大量满足单个需要的特殊功能模块等特点。

[0024] 优选的,该筛查仪还包括信号传输模块,所述控制器的第六信号输出端连接所述信号输出单模块的信号输出端。

[0025] 设置传输模块是为了方便将记录信息导出,便于医务人员后期作对比,同时便于储存数据,避免丢失,为了方便导出数据在手持部的外壁上设置了USB接口。

[0026] 优选的,所述超声波发生器包括如下超声发生步骤:

[0027] S1、操作面板:设定超声波发生器的功率和频率工作范围;

[0028] S2、控制单元:根据步骤S1输入的指令调整PWM信号输出频率;

[0029] S3、发生单元:将步骤S2中输出的PWM信号进行功率放大和逆变的功率;

[0030] S4、匹配单元:接收步骤S3中输出的电信号并将该电信号转换为超声波;

[0031] S5、采样单元:采集外部数据,并反馈给控制单元。

[0032] 当本超声波发生器启动后,通过操控面板输入设定包含有本超声波发生器的输出功率、频率、发生器的启动和停止信息等预置值的指令,然后控制单元收到启动信号后根据

输入单元输入的指令,先选择频率范围的中间频率并通过PWM信号传给功率发生单元,功率发生单元通过功率放大、逆变把信号送入匹配单元,匹配单元和人体组成一个谐振回路产生超声波进行检测,同时通过采样单元采集匹配单元的电流、电压信号,并通过乘法器得出相应的功率值反馈给控制单元。控制单元通过AD端口采集反馈的功率值并和输入单元输入的功率对比。如果两个值不对等,控制单元通过调整输出的PWM频率。通过调整PWM频率、输入功率和实际功率的对比再调整,逐渐逼近输入功率,最终实现恒定功率输出。需要指出的是,PWM频率调整的最大范围为输入单元输入的频率范围。

[0033] 本发明的有益效果是:

[0034] (1) 首先蓄电池给各个元器件供电,通过操控面板查看或校正人体血流速度预设的参数范围值,并将该参数范围值反馈给分析器,分析器做好记录,同时通过操控面板输送采集时间,并将信号反馈给控制器,控制器将信号反馈给计时器,计时器进行储存;在使用过程中,感应探头感应人体颈部的动脉,再通过采样单元采集人体动脉的血流速度,并将其反馈给控制单元(控制单元为现有的控制器,且具有储存功能),控制单元将信息反馈给控制器,控制器再将信号反馈给分析器(分析器为现有的数据分析器),分析器行分析并进行对比,将对比后的数据反馈给控制器,控制器将信息反馈给显示屏,显示屏进行实时显示,同时控制器将信息再次反馈给控制单元进行存储;在测量好以后控制器还将信号反馈报警器,报警器做出报警提醒医务人员,进行查看即可。

[0035] (2) 发生器恒定功率输出,可根据负载变化自动调整频率从而达到恒定的功率输出;

[0036] (3) 当本超声波发生器启动后,通过操控面板输入设定包含有本超声波发生器的输出功率、频率、发生器的启动和停止信息等预置值的指令,然后控制单元收到启动信号后根据输入单元输入的指令,先选择频率范围的中间频率并通过PWM信号传给功率发生单元,功率发生单元通过功率放大、逆变把信号送入匹配单元,匹配单元和人体组成一个谐振回路产生超声波进行检测,同时通过采样单元采集匹配单元的电流、电压信号,并通过乘法器得出相应的功率值反馈给控制单元。控制单元通过AD端口采集反馈的功率值并和输入单元输入的功率对比。如果两个值不对等,控制单元通过调整输出的PWM频率。通过调整PWM频率、输入功率和实际功率的对比再调整,逐渐逼近输入功率,最终实现恒定功率输出。需要指出的是,PWM频率调整的最大范围为输入单元输入的频率范围。

[0037] (4) 将该筛查仪设置成手持部和弯头部方便医务人员操作,同时将对应的元器件放入对应的腔室中便于后期检修或定期维护,将感应探头设置在弯头部便于与人体颈部皮肤相接触。

[0038] (5) 将弯头部供感应探头漏出的开口设置成内凹的弧形便于人体颈部皮肤与感应探头充分接触。

[0039] (6) 当弯头部的弯曲角度为60度时适用于体型偏胖的患者;弯头部弯曲角度为73度时,适用于中等体型的患者;弯头部的弯曲角度为85度,适用于偏瘦提醒的患者;便于从弯头部开口漏出的感应探头充分与人体颈部动脉接触。

[0040] (7) 设置传输模块是为了方便将记录信息导出,便于医务人员后期作对比,同时便于储存数据,避免丢失,为了方便导出数据在手持部的外壁上设置了USB接口。

[0041] (8) 采用PLCFX2N控制器因为其具有高速处理及可扩展大量满足单个需要的特殊

功能模块等特点。

附图说明

[0042] 图1是本发明所述的颈部动脉血流速度筛查仪的实施例的整体信号流向结构示意图；

[0043] 图2是本发明所述的颈部动脉血流速度筛查仪的实施例的超声波发生器与感应探头的信号流向结构示意图；

[0044] 图3是本发明所述的颈部动脉血流速度筛查仪的实施例的超声波发生器的信号流向结构示意图；

[0045] 图4是本发明所述的颈部动脉血流速度筛查仪的实施例的该筛查仪的整体结构主视全剖示意图；

[0046] 图5是本发明所述的颈部动脉血流速度筛查仪的实施例的该筛查仪的整体结构左视示意图；

[0047] 图6是图5中A处的局部放大示意图；

[0048] 附图标记说明：

[0049] 1、控制器；2、感应探头；3、超声波发生器；4、分析器；5、显示屏；6、报警器；7、计时器；8、操作面板；9、蓄电池；3-1、控制单元；3-2、发生单元；3-3、匹配单元；3-4、采样单元；10、手持部；11、弯头部；10-1、供电室；10-2、超声储存室；10-3、控制储存室；11-1、开口；12、传输模块；10-4、充电口。

具体实施方式

[0050] 下面结合附图对本发明的实施例进行详细说明。

[0051] 实施例1：

[0052] 如图4-6所示，本实施例在实施例1的基础上，一种颈部动脉血流速度筛查仪，包括手持部10和弯头部11，所述手持部10和弯头部11固接；所述手持部10被分隔板隔成供电室10-1、超声储存室10-2和控制储存室10-3；

[0053] 所述供电室10-1内设有蓄电池9，所述超声储存室10-2内设有超声波发生器3，所述控制储存室10-3内设有控制器1和分析器4，所述弯头部11内设有感应探头2，且该感应探头2的感应部漏出所述弯头部11，且远离所述手持部10的一端，所述感应探头2通过导线与所述超声波发生器3连接；

[0054] 所述手持部10的外侧壁上设有显示屏5、报警器6、计时器7以及操作面板8；

[0055] 所述蓄电池9分别与所述控制器1、超声波发生器3、分析器4、显示屏5、报警器6、计时器7以及操作面板8电性连接；

[0056] 所述控制器1的第一信号输出端连接所述超声波发生器3的信号输入端，所述控制器1的第二信号输出端连接所述分析器4的信号输入端，所述控制器1的第三信号输出端连接所述显示屏5的信号输入端，所述控制器1的第四信号输出端连接所述报警器6的信号输入端，所述控制器1的第五信号输出端连接所述计时器7的信号输入端；

[0057] 所述控制器1的第一信号输入端连接所述产生波发生器的信号输出端，所述控制器1的第二信号输入端连接所述分析器4的信号输出端，所述控制器1的第三信号输入端连

接所述计时器7的信号输出端,所述控制器1的第四信号输入端连接所述操作面板8的信号输出端;

[0058] 所述感应探头2的信号输出端连接所述超声波发生器3的信号输入端;

[0059] 所述超声波发生器3包括控制单元3-1、发生单元3-2、匹配单元3-3和采样单元3-4;

[0060] 所述输入单元、控制单元3-1、发生单元3-2和匹配单元3-3依次电性连接;

[0061] 所述采样单元3-4的信号输入端与匹配单元3-3信号输出端电性连接,所述采样单元3-4的信号输出端与控制单元3-1的信号输入端电性连接。

[0062] 将该筛查仪设置成手持部10和弯头部11方便医务人员操作,同时将对应的元器件放入对应的腔室中便于后期检修或定期维护,将感应探头2设置在弯头部11便于与人体颈部皮肤相接触;同时将显示屏5、报警器6、计时器7以及操作面板8设置在手持部10的外侧壁上便于医务人员操作和观察,手持部10的底部设有用于蓄电池9充电的充电口10-4,便于该筛查仪的持续使用;首先蓄电池9给各个元器件供电,通过操控面板8查看或校正人体血流速度预设的参数范围值,并将该参数范围值反馈给分析器4,分析器4做好记录,同时通过操控面板输送采集时间,并将信号反馈给控制器1(该控制器1为DDR储存控制器),控制器1将信号反馈给计时器7,计时器7进行储存;在使用过程中,感应探头2感应人体颈部的动脉,再通过采样单元3-4采集人体动脉的血流速度,并将其反馈给控制单元3-1(控制单元3-1为现有的控制器,且具有储存功能,具体型号为DDR RAM),控制单元3-1将信息反馈给控制器1,控制器1再将信号反馈给分析器4(分析器4为现有的数据分析器4),分析器4行分析并进行对比,将对比后的数据反馈给控制器1,控制器1将信息反馈给显示屏5,显示屏5进行实时显示,同时控制器1将信息再次反馈给控制单元3-1进行存储;在测量好以后控制器1还将信号反馈报警器6,报警器6做出报警提醒医务人员,进行查看即可。

[0063] 实施例2:

[0064] 如图4-6所示,本实施例在实施例1的基础上,所述弯头部11远离所述手持部10的一端设有供所述感应探头2的感应部漏出的开口11-1,且该开口11-1呈内凹的弧形。

[0065] 将弯头部11供感应探头2漏出的开口11-1设置成内凹的弧形便于人体颈部皮肤与感应探头2充分接触。

[0066] 实施例3:

[0067] 如图4-6所示,本实施例在实施例1的基础上,所述弯头部11的横截面积呈扇环形,且该弯头部11的底部与顶部之间的夹角为 60° - 85° 。

[0068] 当弯头部11的弯曲角度为 60° 时适用于体型偏胖的患者;弯头部11弯曲角度为 73° 时,适用于中等体型的患者;弯头部11的弯曲角度为 85° ,适用于偏瘦提醒的患者;便于从弯头部11开口11-1漏出的感应探头2充分与人体颈部动脉接触。

[0069] 实施例4:

[0070] 如图1-3所示,本实施例在实施例4的基础上,该筛查仪还包括信号传输模块12,所述控制器1的第六信号输出端连接所述信号输出单模块的信号输出端。

[0071] 设置传输模块12是为了方便将记录信息导出,便于医务人员后期作对比,同时便于储存数据,避免丢失,为了方便导出数据在手持部10的外壁上设置了USB接口。

[0072] 实施例5:

[0073] 如图1-3所示,本实施例在实施例4的基础上,所述超声波发生器3包括如下超声发生步骤:

[0074] S1、操作面板8:设定超声波发生器3的功率和频率工作范围;

[0075] S2、控制单元3-1:根据步骤S1输入的指令调整PWM信号输出频率;

[0076] S3、发生单元3-2:将步骤S2中输出的PWM信号进行功率放大和逆变的功率;

[0077] S4、匹配单元3-3:接收步骤S3中输出的电信号并将该电信号转换为超声波;

[0078] S5、采样单元3-4:采集外部数据,并反馈给控制单元3-1;

[0079] 所述采样单元3-4包括电流互感器、电压互感器和乘法器电路,所述电流互感器采集匹配单元3-3的电流信号并输入乘法器电路,所述电压互感器采集匹配单元3-3的电压信号并输入乘法器电路,所述乘法器根据电流信号和电压信号得出相应的功率值反馈给控制单元3-1;

[0080] 所述发生单元3-2包括由MOS管和MOSFET组成的半桥逆变电路;所述匹配单元3-3包括由电感和换能器组成的谐振回路;

[0081] 所述控制器1为PLCFX2N控制器1。

[0082] 当本超声波发生器3启动后,通过操控面板输入设定包含有本超声波发生器3的输出功率、频率、发生器的启动和停止信息等预置值的指令,然后控制单元3-1收到启动信号后根据输入单元输入的指令,先选择频率范围的中间频率并通过PWM信号传给功率发生单元3-2,功率发生单元3-2通过功率放大、逆变把信号送入匹配单元3-3,匹配单元3-3和人体组成一个谐振回路产生超声波进行检测,同时通过采样单元3-4采集匹配单元3-3的电流、电压信号,并通过乘法器得出相应的功率值反馈给控制单元3-1。控制单元3-1通过AD端口采集反馈的功率值并和输入单元输入的功率对比。如果两个值不对等,控制单元3-1通过调整输出的PWM频率。通过调整PWM频率、输入功率和实际功率的对比再调整,逐渐逼近输入功率,最终实现恒定功率输出。需要指出的是,PWM频率调整的最大范围为输入单元输入的频率范围。

[0083] 以上所述实施例仅表达了本发明的具体实施方式,其描述较为具体和详细,但并不能因此而理解为对本发明专利范围的限制。应当指出的是,对于本领域的普通技术人员来说,在不脱离本发明构思的前提下,还可以做出若干变形和改进,这些都属于本发明的保护范围。

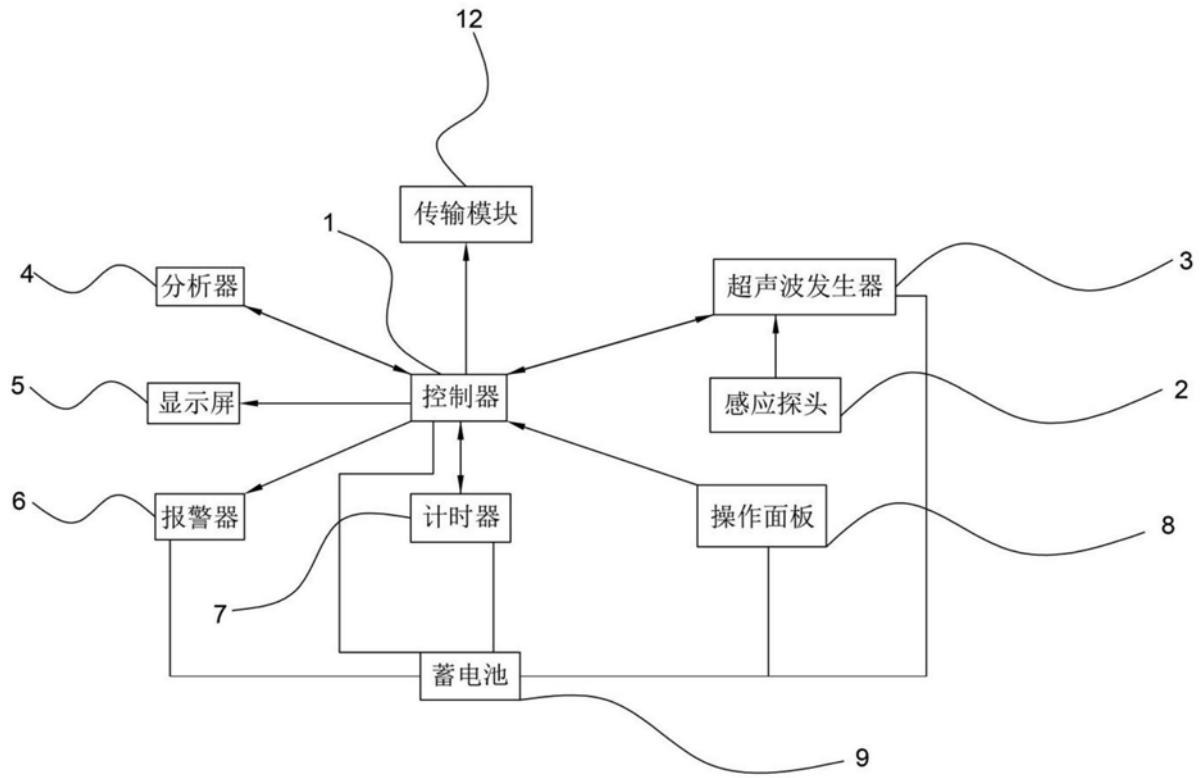


图1

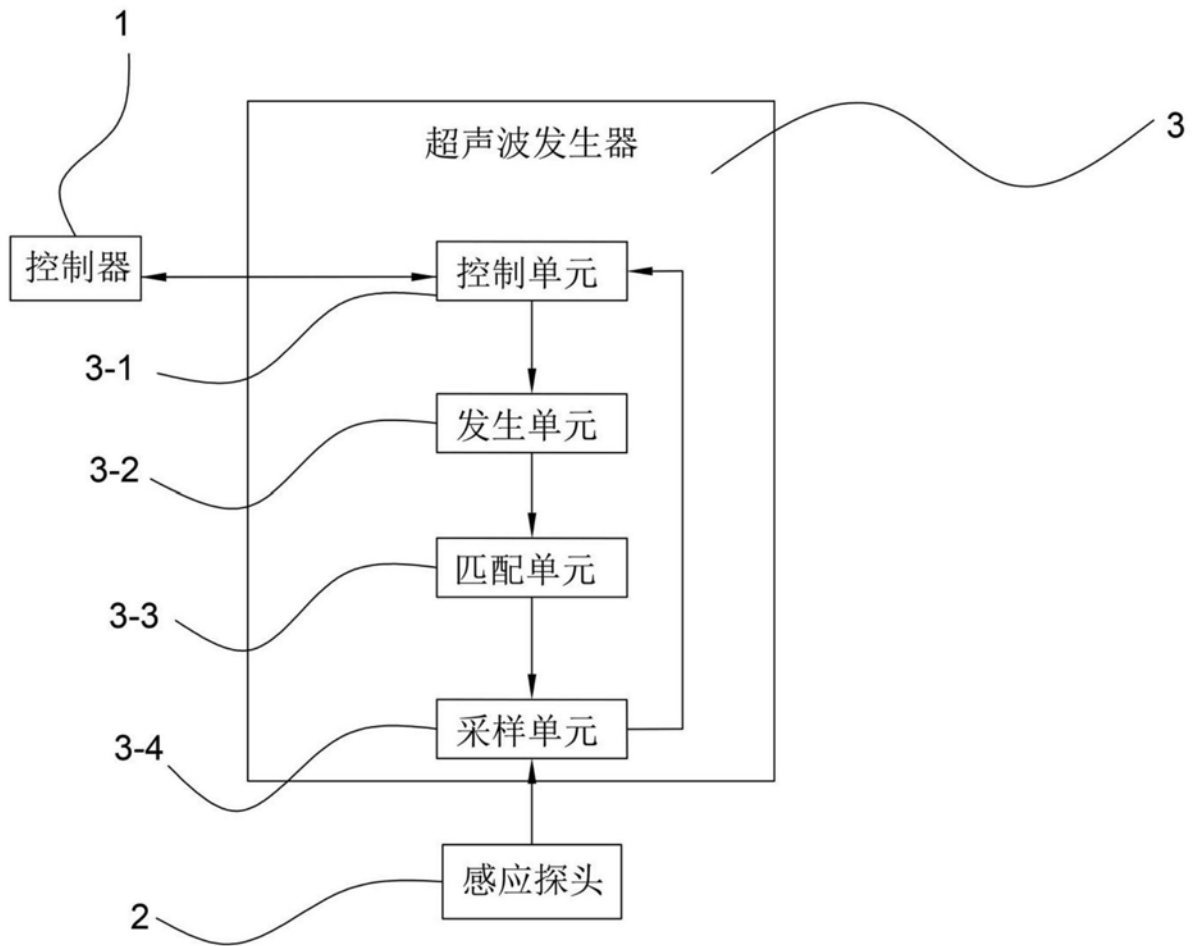


图2

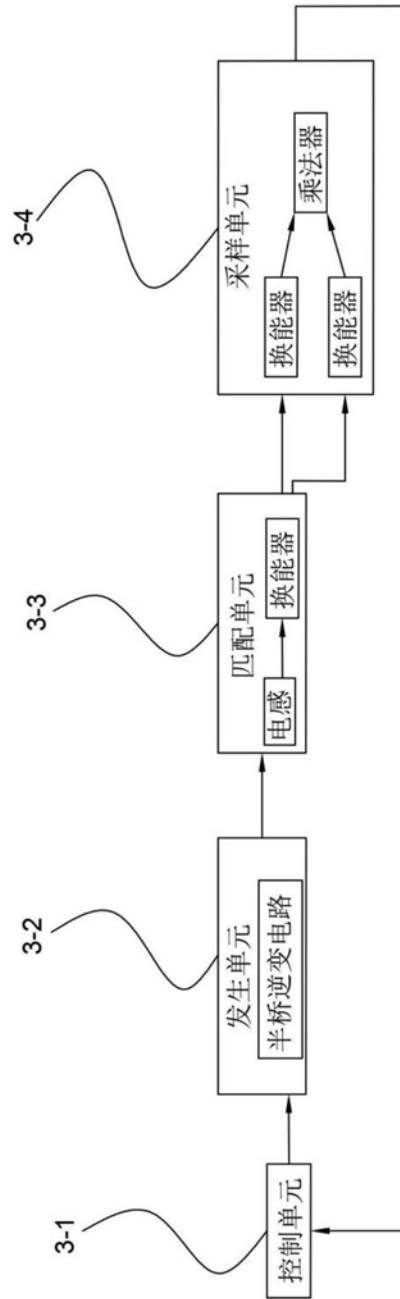


图3

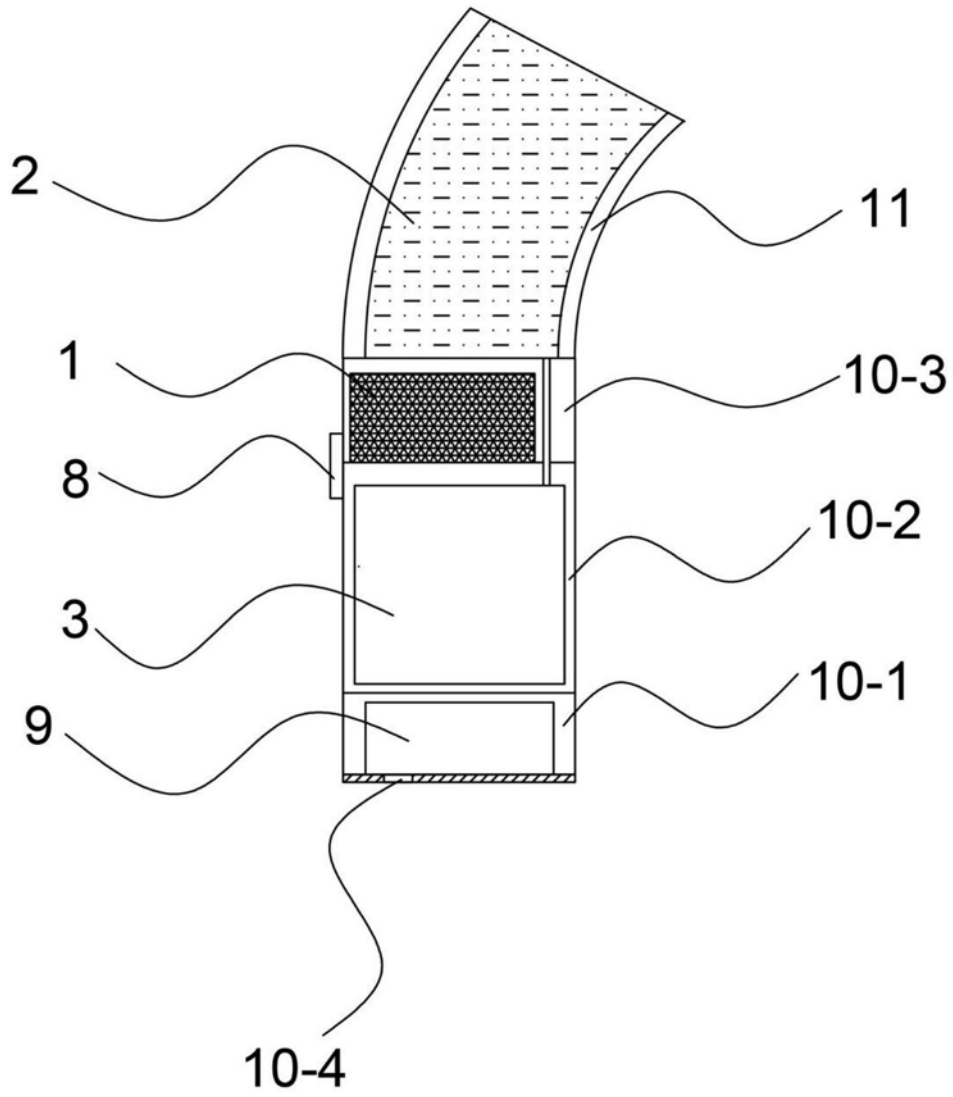


图4

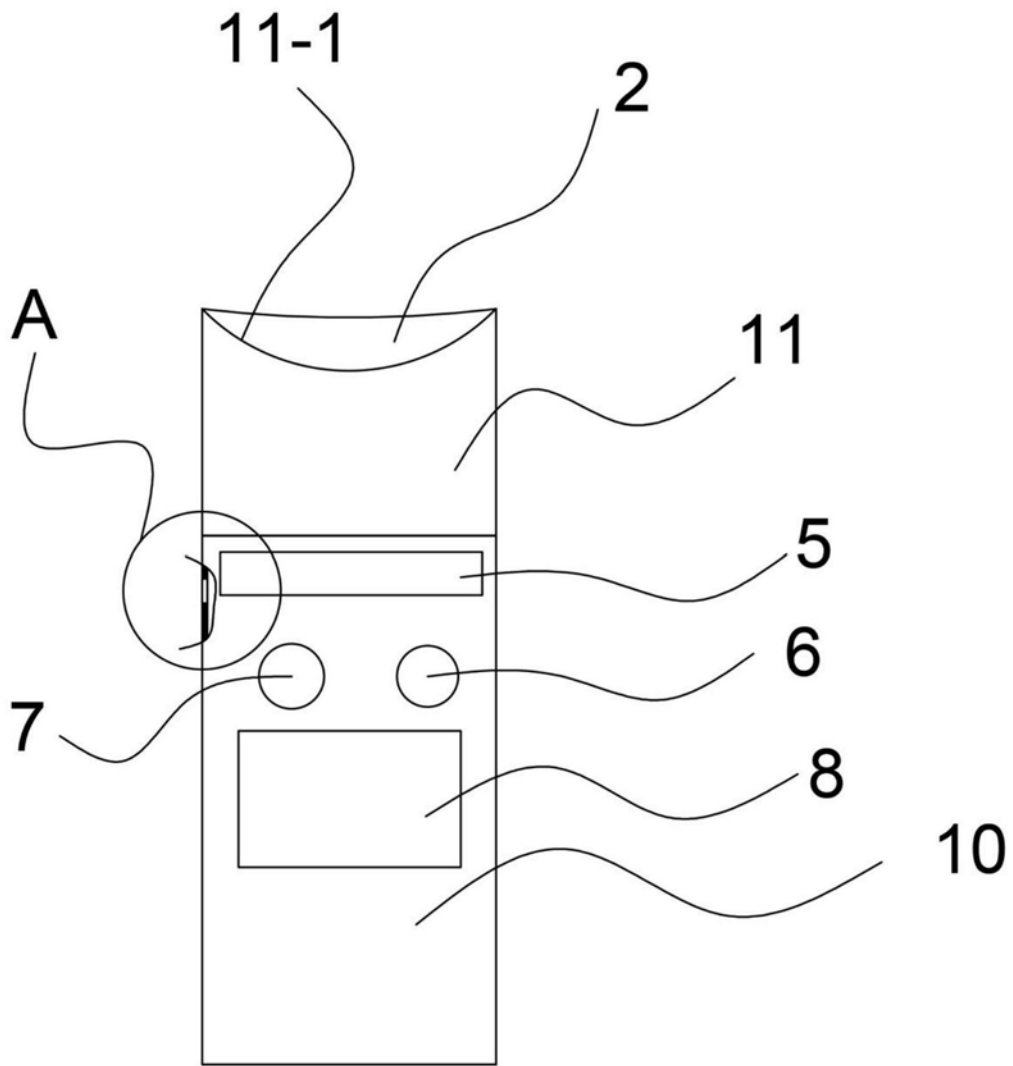


图5

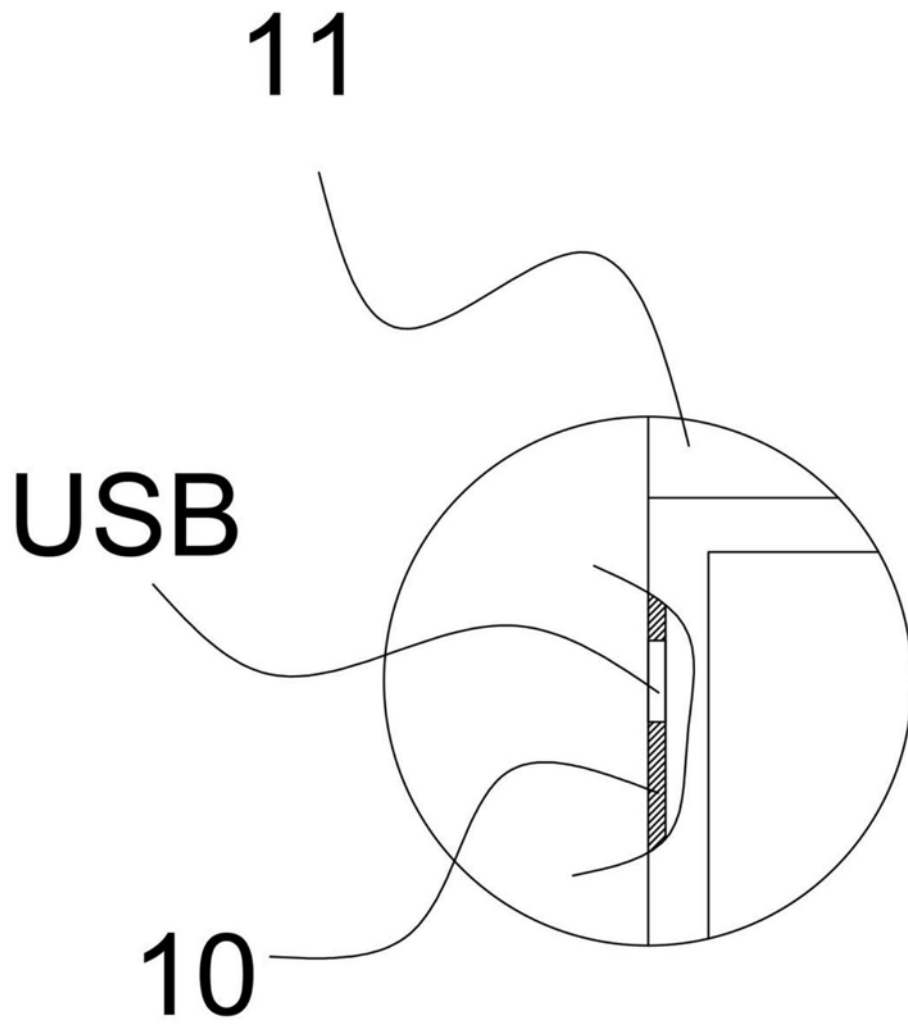


图6

专利名称(译)	颈部动脉血流速度筛查仪		
公开(公告)号	CN109820536A	公开(公告)日	2019-05-31
申请号	CN201910070073.0	申请日	2019-01-24
[标]申请(专利权)人(译)	王庆松		
申请(专利权)人(译)	王庆松		
当前申请(专利权)人(译)	王庆松		
[标]发明人	王庆松 王志强		
发明人	王庆松 王志强 李余霞		
IPC分类号	A61B8/06		
代理人(译)	李斌 黄青		
外部链接	Espacenet SIPO		

摘要(译)

本发明公开了一种颈部动脉血流速度筛查仪，包括控制器、感应探头、超声波发生器、分析器、显示屏、报警器、计时器、操作面板以及蓄电池；所述蓄电池分别与所述控制器、超声波发生器、分析器、显示屏、报警器、计时器以及操作面板电性连接；所述超声波发生器包括控制单元、发生单元、匹配单元和采样单元；所述输入单元、控制单元、发生单元和匹配单元依次电性连接。具有便于贴合人体颈部动脉、且方便在外出义诊时携带。

