



(12)发明专利申请

(10)申请公布号 CN 108697408 A

(43)申请公布日 2018.10.23

(21)申请号 201680081953.2

(74)专利代理机构 永新专利商标代理有限公司
72002

(22)申请日 2016.11.25

代理人 高迪

(30)优先权数据

2015-253510 2015.12.25 JP

(51)Int.Cl.

A61B 8/14(2006.01)

(85)PCT国际申请进入国家阶段日

2018.08.16

(86)PCT国际申请的申请数据

PCT/JP2016/084903 2016.11.25

(87)PCT国际申请的公布数据

W02017/110361 JA 2017.06.29

(71)申请人 古野电气株式会社

地址 日本兵库县

(72)发明人 喜屋武弥 新井龙雄 河尻武士

岛田拓生

权利要求书3页 说明书8页 附图9页

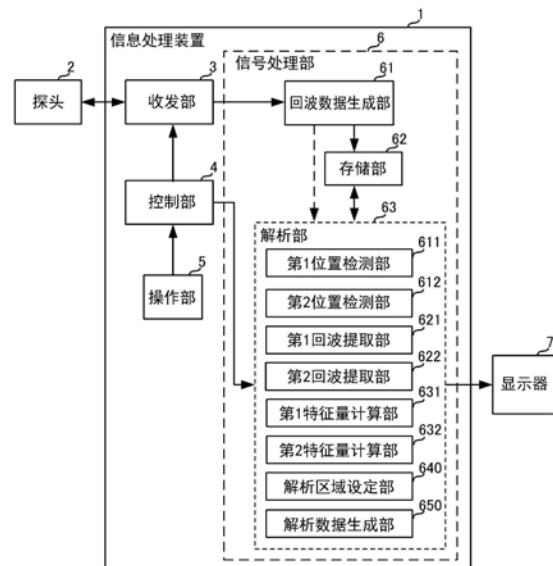
(54)发明名称

超声波解析装置、超声波解析方法及超声波解析程序

(57)摘要

课题在于,提供生成用于在无创条件下定量地评价软骨的状态的解析数据的超声波解析装置、超声波解析方法及超声波解析程序。解决手段在于,超声波解析装置的特征在于,具备:第1回波提取部,从回波信号中提取与软骨相关的第1关注部位所对应的规定区间中的第1回波数据,所述回波信号是从内部包含有所述软骨的被检体的表面向该内部发送的超声波信号的来自该被检体的内部的回波信号;第2回波提取部,从所述回波信号中提取与所述软骨相关的第2关注部位所对应的规定区间中的第2回波数据;第1特征量计算部,根据由所述第1回波提取部提取的第1回波数据,计算与所述回波信号相关的第1特征量;第2特征量计算部,根据由所述第2回波提取部提取的第2回波数据,计算与所述回波信号相关的第2特征量;以及解析数据生成部,基于由所述第1特征量计算部计算出的第1特征量与由所

述第2特征量计算部计算出的第2特征量的差异,生成表示所述软骨的状态的解析数据。



1. 一种超声波解析装置,其特征在于,具备:

第1回波提取部,从回波信号中提取与软骨相关的第1关注部位所对应的规定区间中的第1回波数据,所述回波信号是从内部包含有所述软骨的被检体的表面向该内部发送的超声波信号的来自该被检体的内部的回波信号;

第2回波提取部,从所述回波信号中提取与所述软骨相关的第2关注部位所对应的规定区间中的第2回波数据;

第1特征量计算部,根据由所述第1回波提取部提取的第1回波数据,计算与所述回波信号相关的第1特征量;

第2特征量计算部,根据由所述第2回波提取部提取的第2回波数据,计算与所述回波信号相关的第2特征量;以及

解析数据生成部,基于由所述第1特征量计算部计算出的第1特征量与由所述第2特征量计算部计算出的第2特征量的差异,生成表示所述软骨的状态的解析数据。

2. 如权利要求1所述的超声波解析装置,

所述第1特征量计算部根据与所述第1关注部位对应的规定区间中的所述回波信号的时间波形,计算第1振幅值作为所述第1特征量;

所述第2特征量计算部根据与所述第2关注部位对应的规定区间中的所述回波信号的时间波形,计算第2振幅值作为所述第2特征量;

所述解析数据生成部通过取所述第1振幅值与所述第2振幅值之比或差,生成所述解析数据。

3. 如权利要求2所述的超声波解析装置,

所述第1振幅值是与所述第1关注部位对应的规定区间中的所述回波信号的振幅最大值、振幅积分值、振幅中值、振幅平均值或振幅众值中的某一个;

所述第2振幅值是与所述第2关注部位对应的规定区间中的所述回波信号的振幅最大值、振幅积分值、振幅中值、振幅平均值或振幅众值中的某一个。

4. 如权利要求1所述的超声波解析装置,

所述第1特征量计算部根据与所述第1关注部位对应的规定区间中的所述回波信号,计算第1频率特性作为所述第1特征量;

所述第2特征量计算部根据与所述第2关注部位对应的规定区间中的所述回波信号,计算第2频率特性作为所述第2特征量;

所述解析数据生成部基于所述第1频率特性与所述第2频率特性的差异,生成所述解析数据。

5. 如权利要求4所述的超声波解析装置,

所述第1特征量计算部根据与所述第1关注部位对应的规定区间中的所述回波信号,计算振幅的第1频率特性作为所述第1特征量;

所述第2特征量计算部根据与所述第2关注部位对应的规定区间中的所述回波信号,计算振幅的第2频率特性作为所述第2特征量;

所述解析数据生成部通过取所述振幅的第1频率特性的值与所述振幅的第2频率特性的值之比或差,生成所述解析数据。

6. 如权利要求5所述的超声波解析装置,

所述解析数据生成部通过取所述回波信号的频率特性中与特定的频率对应的所述振幅的第1频率特性的值与所述振幅的第2频率特性的值之比或差,生成所述解析数据。

7. 如权利要求5所述的超声波解析装置,

所述解析数据生成部通过取所述回波信号的频率特性中由第1特定频率和第2特定频率确定的特定频率区间中所述振幅的第1频率特性的值与所述振幅的第2频率特性的值的斜率,生成所述解析数据。

8. 如权利要求5至7中任一项所述的超声波解析装置,

所述振幅的第1频率特性的值是与所述第1关注部位对应的规定区间中的所述回波信号的振幅的频率特性的最大值、积分值、中值、平均值或众值中的某一个;

所述振幅的第2频率特性的值是与所述第2关注部位对应的规定区间中的所述回波信号的振幅的频率特性的最大值、积分值、中值、平均值或众值中的某一个。

9. 如权利要求1至8中任一项所述的超声波解析装置,具备,

厚度计算部,计算所述软骨的厚度;

所述解析部基于所述软骨的厚度修正所述回波信号的强度。

10. 如权利要求1至9中任一项所述的超声波解析装置,

所述第1关注部位及所述第2关注部位分别是软骨表面和软骨下骨表面。

11. 一种超声波解析方法,其特征在于,具备:

第1回波提取步骤,从回波信号中提取与软骨相关的第1关注部位所对应的规定区间中的第1回波数据,所述回波信号是从内部包含有所述软骨的被检体的表面向该内部发送的超声波信号的来自该被检体的内部的回波信号;

第2回波提取步骤,从所述回波信号中提取与所述软骨相关的第2关注部位所对应的规定区间中的第2回波数据;

第1特征量计算步骤,根据由所述第1回波提取步骤提取的第1回波数据,计算与所述回波信号相关的第1特征量;

第2特征量计算步骤,根据由所述第2回波提取步骤提取的第2回波数据,计算与所述回波信号相关的第2特征量;以及

解析数据生成步骤,基于由所述第1特征量计算步骤计算出的第1特征量与由所述第2特征量计算部计算出的第2特征量的差异,生成表示所述软骨的状态的解析数据。

12. 一种超声波解析程序,其特征在于,使计算机执行如下步骤:

第1回波提取步骤,从回波信号中提取与软骨相关的第1关注部位所对应的规定区间中的第1回波数据,所述回波信号是从内部包含有所述软骨的被检体的表面向该内部发送的超声波信号的来自该被检体的内部的回波信号;

第2回波提取步骤,从所述回波信号中提取与所述软骨相关的第2关注部位所对应的规定区间中的第2回波数据;

第1特征量计算步骤,根据由所述第1回波提取步骤提取的第1回波数据,计算与所述回波信号相关的第1特征量;

第2特征量计算步骤,根据由所述第2回波提取步骤提取的第2回波数据,计算与所述回波信号相关的第2特征量;以及

解析数据生成步骤,基于由所述第1特征量计算步骤计算出的第1特征量与由所述第2

特征量计算部计算出的第2特征量的差异,生成表示所述软骨的状态的解析数据。

超声波解析装置、超声波解析方法及超声波解析程序

技术领域

[0001] 本发明涉及生成用于解析软骨的状态的解析数据的超声波解析装置、超声波解析方法及超声波解析程序。

背景技术

[0002] 以往,提出了生成用于解析软骨的状态的各种信息的装置。例如,专利文献1中的装置使收发超声波信号的探头向膝表面抵接,解析来自膝内部的回波信号。

[0003] 专利文献1中的装置基于深度方向上的回波信号的水平,推测软骨的厚度。

[0004] 现有技术文献

[0005] 专利文献

[0006] 专利文献1:日本特开2010-305号公报

发明内容

[0007] 发明要解决的问题

[0008] 然而,以往的装置中不能得到用于在无创条件下定量地评价软骨的状态的解析数据。

[0009] 于是,本发明的目的是提供生成用于在无创条件下定量地评价软骨的状态的解析数据的超声波解析装置、超声波解析方法及超声波解析程序。

[0010] 解决问题的手段

[0011] 超声波解析装置的特征在于,具备:第1回波提取部,从回波信号中提取与软骨相关的第1关注部位所对应的规定区间中的第1回波数据,所述回波信号是从内部包含有所述软骨的被检体的表面向该内部发送的超声波信号的来自该被检体的内部的回波信号;第2回波提取部,从所述回波信号中提取与所述软骨相关的第2关注部位所对应的规定区间中的第2回波数据;第1特征量计算部,根据由所述第1回波提取部提取的第1回波数据,计算与所述回波信号相关的第1特征量;第2特征量计算部,根据由所述第2回波提取部提取的第2回波数据,计算与所述回波信号相关的第2特征量;以及解析数据生成部,基于由所述第1特征量计算部计算出的第1特征量与由所述第2特征量计算部计算出的第2特征量的差异,生成表示所述软骨的状态的解析数据。

[0012] 根据此构成,超声波解析装置基于与软骨相关的第1关注部位(例如软骨表面)和与软骨相关的第2关注部位(例如包含软组织的软骨下骨表面)的回波信号的特征量的差异(例如通过计算两者的强度的比),生成解析数据。由此,能够排除由软组织造成的衰减等影响,能够生成用于定量地评价软骨的状态的解析数据。

[0013] 或者,超声波解析方法的特征在于,具备:第1回波提取步骤,从回波信号中提取与软骨相关的第1关注部位所对应的规定区间中的第1回波数据,所述回波信号是从内部包含有所述软骨的被检体的表面向该内部发送的超声波信号的来自该被检体的内部的回波信号;第2回波提取步骤,从所述回波信号中提取与所述软骨相关的第2关注部位所对应的规

定区间中的第2回波数据;第1特征量计算步骤,根据由所述第1回波提取步骤提取的第1回波数据,计算与所述回波信号相关的第1特征量;第2特征量计算步骤,根据由所述第2回波提取步骤提取的第2回波数据,计算与所述回波信号相关的第2特征量;以及解析数据生成步骤,基于由所述第1特征量计算步骤计算出的第1特征量与由所述第2特征量计算部计算出的第2特征量的差异,生成表示所述软骨的状态的解析数据。

[0014] 或者,超声波解析程序的特征在于,使计算机执行如下步骤:第1回波提取步骤,从回波信号中提取与软骨相关的第1关注部位所对应的规定区间中的第1回波数据,所述回波信号是从内部包含有所述软骨的被检体的表面向该内部发送的超声波信号的来自该被检体的内部的回波信号;第2回波提取步骤,从所述回波信号中提取与所述软骨相关的第2关注部位所对应的规定区间中的第2回波数据;第1特征量计算步骤,根据由所述第1回波提取步骤提取的第1回波数据,计算与所述回波信号相关的第1特征量;第2特征量计算步骤,根据由所述第2回波提取步骤提取的第2回波数据,计算与所述回波信号相关的第2特征量;以及解析数据生成步骤,基于由所述第1特征量计算步骤计算出的第1特征量与由所述第2特征量计算部计算出的第2特征量的差异,生成表示所述软骨的状态的解析数据。

[0015] 发明效果:

[0016] 根据本发明,能够生成用于在无创条件下定量地评价软骨的状态的解析数据。

附图说明

[0017] 图1是表示超声波解析装置的主要构成的框图。

[0018] 图2是表示探头相对于被检体的抵接方式的图。

[0019] 图3是表示振子的扫描状态的示意图。

[0020] 图4是表示解析部的功能构成的一个例子的框图。

[0021] 图5是表示超声波解析装置的动作的流程图。

[0022] 图6是表示超声波信号在深度方向的规定位置上结成焦点的状况的图。

[0023] 图7是表示超声波解析装置的动作的流程图。

[0024] 图8是表示在各处理中计算出的数据的图。

[0025] 图9是表示第2实施方式中涉及的解析部的功能构成的框图。

[0026] 图10是表示第3实施方式中涉及的解析部的功能构成的框图。

具体实施方式

[0027] (第1实施方式)

[0028] 图1是表示超声波解析装置的主要构成的框图。图2是表示探头相对于被检体的抵接方式的图。图3是表示振子的扫描状态的示意图。

[0029] 超声波解析装置具备信息处理装置1、探头2和显示器7。本实施方式中,对解析作为被检体的一个例子的人的膝的内部的解析对象物(软骨)的超声波解析装置、超声波解析方法及超声波解析程序进行说明。

[0030] 信息处理装置1例如由计算机等构成。信息处理装置1具备收发部3、控制部4、操作部5和信号处理部6。

[0031] 操作部5例如由鼠标、键盘、或是触摸板等构成,受理来自用户的操作。操作部5受

理例如关于超声波信号的发送设定的操作。

[0032] 控制部4及信号处理部6例如由CPU等处理器构成。控制部4按照受理的关于发送设定的操作,对发送频率、脉冲宽度、或是输入电压等进行设定。收发部3以由控制部4设定的内容,使超声波信号从探头2发送。

[0033] 如图2及图3的(A)所示,探头2被用户向膝表面(软组织903的表面)904抵接。软组织903是包含皮肤及肌肉等的体内部分,是相比软骨901存在于更靠近被检体的表面侧的部位。软骨901附着在软骨下骨911上,软骨下骨911是与骨(海绵骨)902相结合的组织。

[0034] 如图3的(A)及图3的(B)所示,探头2具备在收发面内机械性且二维地(作为沿被检体的表面的方向的x方向及y方向)进行扫描的振子20。振子20如图3的(B)所示,一边沿x方向及y方向进行扫描,一边在从被检体的表面向内部的深度方向(z方向)上发送超声波信号,接收来自被检体内部的回波信号。由此,探头2接收在规定区域中的被检体的内部反射的回波信号。

[0035] 收发部3将探头2接收的回波信号变换为数字信号,向信号处理部6输出。信号处理部6具备回波数据生成部61、由存储器构成的存储部(存储器)62和解析部63。

[0036] 回波数据生成部61对回波信号进行规定的处理,由回波信号生成回波数据。

[0037] 在第1实施方式中,回波数据生成部61根据回波信号的时间波形生成回波数据。回波数据生成部61进行包络检波处理,生成表示回波信号的振幅值(强度)的回波数据。另外,回波数据生成部61在生成此回波数据时,也可以进行将输出振幅值相对于输入振幅值以对数性抑制的log压缩处理。生成的回波数据(或log压缩处理后的回波数据)存储在存储部62中。即,回波数据为表示x方向、y方向及深度方向(z方向)上的各位置的回波信号的振幅值的数据。

[0038] 解析部63从存储部62读取回波数据,生成用于解析软骨的状态的解析数据。另外,解析部63生成回波数据所对应的图像数据。这些解析数据及图像数据显示在由监视器等构成的显示器7中。并且,解析部63虽然是从存储部62读取回波数据,但不限于此,如图1中的虚线箭头所示,也可以是从回波数据生成部61直接接受回波数据的输入,生成解析数据。

[0039] 解析部63如图1所示,具备:第1位置检测部611、第2位置检测部612、第1回波提取部621、第2回波提取部622、第1特征量计算部631、第2特征量计算部632、解析区域设定部640和解析数据生成部650。

[0040] 第1位置检测部611检测解析对象物(软骨)的第1关注部位(软骨下骨表面)的位置。

[0041] 第2位置检测部612检测解析对象物(软骨)的第2关注部位(软骨表面)的位置。

[0042] 第1回波提取部621从回波信号中提取与解析对象物(软骨)相关的第1关注部位(软骨下骨表面)对应的规定区间中的第1回波数据,所述回波信号是从被检体(人的膝)的表面向内部发送的超声波信号的来自该被检体的内部的回波信号。

[0043] 第2回波提取部622从回波信号中提取与解析对象物(软骨)相关的第2关注部位(软骨表面)对应的规定区间中的第2回波数据,所述回波信号是从被检体(人的膝)的表面向内部发送的超声波信号的来自该被检体的内部的回波信号。

[0044] 第1特征量计算部631根据由第1回波提取部621提取的第1回波数据,计算与回波信号相关的第1特征量。在本实施方式中,以振幅值(最大振幅值)作为第1特征量为例进行

说明。

[0045] 第2特征量计算部632根据由第2回波提取部622提取的第2回波数据,计算与回波信号相关的第2特征量。在本实施方式中,以振幅值(最大振幅值)作为第2特征量为例进行说明。

[0046] 解析区域设定部640设定解析区域(如后面所述,超声波信号相对软骨下骨表面或软骨表面大致垂直地照射的解析区域),该解析区域是生成表示软骨的状态的解析数据所必要的区域。

[0047] 解析数据生成部650基于由第1特征量计算部631计算出的第1特征量与由第2特征量计算部632计算出的第2特征量的差异,在解析区域设定部640设定的解析区域中生成表示软骨的状态的解析数据。

[0048] 图4是表示解析部63的功能构成的一个例子的框图。图5及图7是表示超声波解析装置(超声波解析方法或执行与该超声波解析方法相关的各种处理的超声波解析程序)的动作的流程图。图6是表示超声波信号在深度方向的规定位置上结成焦点的状况的图。

[0049] 解析部63还具备振幅修正部601、面拟合处理部660和软骨厚度分布计算部670。另外,第1特征量计算部631由第1振幅特性计算部631A构成,该第1振幅特性计算部631A基于由第1回波提取部621提取的第1回波数据,计算时间性的振幅特性。另外,第2特征量计算部632由第2振幅特性计算部632A构成,该第2振幅特性计算部632A基于由第2回波提取部622提取的第2回波数据,计算时间性的振幅特性。

[0050] 一边参照图5及图7的各流程图,一边说明解析部63的动作。首先,如上所述,收发部3从探头2的振子20发送超声波信号(S101)。另外,收发部3接收回波信号(S102)。

[0051] 然后,第1位置检测部611、第2位置检测部612及振幅修正部601各自从存储部62中读取回波数据。在此,第1位置检测部611、第2位置检测部612及振幅修正部601就规定的Y方向的位置的回波数据,读取在X方向及Z方向上2维分布的回波数据D(X,Z)。

[0052] 第1位置检测部611检测出第1位置(软骨下骨表面的位置)Zb(X),第2位置检测部632检测出第2位置(软骨表面的位置)Zc(X)(S103)。

[0053] 软骨下骨表面的位置Zb(X)及软骨表面的位置Zc(X)的检测手法无论是怎样的手法皆可,在本实施方式中,例如是利用在软骨901中不反射超声波信号的特性,使用代价地图及最小代价路径探索的手法。

[0054] 代价地图将深度方向上连续的多个回波数据(第1区域)的平均振幅值和与该第1区域在深度方向上相邻接的第2区域的平均振幅值之差作为各位置的代价,针对全部位置计算该代价构成代价地图。

[0055] 最小代价路径探索是根据例如迪科斯彻法等算法,从代价地图中探索最小代价的路径。探索出的路径例如对应为软骨下骨表面的位置Zb(X)。

[0056] 在软骨901中不反射超声波信号,所以是回波信号的振幅值极小的区域。因此,通过将第1区或第2区在深度方向上的宽度作为设想的软骨901的厚度所对应的值作成代价地图,能够准确地检测出软骨901和软骨下骨911的边界面。

[0057] 其中,第2位置检测部612从第1位置检测部611检测出的软骨下骨表面的位置Zb(X)起,从存储部62中读取与设想的软骨901的厚度相当的厚度的回波数据。由此,通过缩小探索区域,能够抑制计算负荷。

[0058] 振幅修正部601按照发送出的超声波信号在深度方向的波束特性进行振幅修正。如图6所示,从探头2发送出的超声波信号在深度方向上规定的焦点位置P聚焦。因此,在焦点位置P上回波信号的信噪比最高,随着远离焦点位置P信噪比降低。于是,振幅修正部601将深度方向上各位置的回波数据乘以规定的系数(越远离焦点位置P则值越高的系数)。修正后的回波数据 $D_{cr}(X,Z)$ 输出至第1回波提取部621及第2回波提取部622。此外,虽然在本实施方式中说明了通过振幅修正部601进行振幅修正的方式,但也可以是不进行振幅修正的构成(即,没有振幅修正部601的构成)。

[0059] 第1回波提取部621从输入的回波数据 $D_{cr}(X,Z)$ 中,提取与软骨下骨表面的位置 $Z_b(X)$ 对应的回波数据。更加具体而言,第1回波提取部621提取包含软骨下骨表面的位置 $Z_b(X)$ 在内的深度方向上的规定区间(例如 $1.0\mu\text{sec}$ 份)中的第1回波数据(S104)。提取的第1回波数据 $D_{crb}(X,Z)$ 输出至第1特征量计算部631(第1振幅特性计算部631A)。

[0060] 同样地,第2回波提取部622从输入的回波数据 $D_{cr}(X,Z)$ 中,提取与软骨表面的位置 $Z_c(X)$ 对应的回波数据。更加具体而言,第2回波提取部622提取包含软骨表面的位置 $Z_c(X)$ 在内的深度方向上的规定区间(例如 $0.6\mu\text{sec}$ 份)中的第2回波数据(S104)。提取的第2回波数据 $D_{crc}(X,Z)$ 输出至第2特征量计算部632(第2振幅特性计算部632A)。

[0061] 第1特征量计算部631从提取的第1回波数据 $D_{crb}(X,Z)$ 中,计算出最大振幅值(第1特征量) $R_b(X)$ 和与该最大振幅值 $R_b(X)$ 对应的最大值位置 $Z_{b2}(X)$ (S105)。

[0062] 同样地,第2特征量计算部632从提取的第2回波数据 $D_{crc}(X,Z)$ 中,计算出最大振幅值(第2特征量) $R_c(X)$ 和与该最大振幅值 $R_c(X)$ 对应的最大值位置 $Z_{c2}(X)$ (S105)。

[0063] 解析部63(第1特征量计算部631及第2特征量计算部632)变更Y方向各位置,对全部回波数据进行以上的最大振幅值及最大值位置的检测处理(S105)。由此,对收发面内的全部位置,将软骨下骨表面的最大振幅值及其在深度方向的最大值位置,及软骨表面的最大振幅值及其在深度方向的最大值位置存储在存储部62中(S106)。

[0064] 接下来,如图4所示,曲面拟合处理部660从存储部62中读取软骨下骨表面的最大值位置 $Z_{b2}(X,Y)$ 及软骨表面的最大值位置 $Z_{c2}(X,Y)$ 。

[0065] 图8的(A)是表示软骨下骨表面的最大值位置 $Z_{b2}(X,Y)$ 的图,图8的(B)是表示软骨表面的最大值位置 $Z_{c2}(X,Y)$ 的图。面拟合部660例如使用最小二乘法进行例如曲面(或平面)的近似(S201)。其结果是计算出如图8的(C)所示的软骨下骨表面的近似曲面。另外,计算出如图8的(D)所示的软骨表面的近似曲面。

[0066] 然后,软骨厚度分布计算部670通过软骨下骨表面的近似曲面与软骨表面的近似曲面之差,和软骨内的音速(例如是 1630m/s),计算各位置的软骨901的厚度。计算出的软骨厚度分布显示在显示器7上。用户通过参照软骨901的厚度分布,能够把握软骨901的状态。

[0067] 解析区域设定部640基于软骨厚度分布计算部670计算出的软骨下骨表面的近似曲面及软骨表面的近似曲面的各输入,检测各自的为平坦面的区域,即超声波信号大致垂直地入射的(包含垂直的规定入射角度范围内的)第1区域及第2区域。其结果是计算出如图8的(E)所示在软骨下骨表面中的超声波信号大致垂直地入射的第1区域。另外,计算出如图8的(F)所示在软骨表面中的超声波信号大致垂直地入射的第2区域。

[0068] 解析区域设定部640如图8的(G)所示,检测出软骨下骨表面中超声波信号大致垂直地入射的第1区域且软骨表面中超声波信号大致垂直地入射的第2区域。解析区域设定部

640将该检测出的区域设定为解析区域(S202)。

[0069] 解析数据生成部650如图8的(H)所示,从存储部62中读取出的设定的解析区域中的回波数据的最大振幅值 $R_b(X, Y)$ 。另外,解析数据生成部650如图8的(I)所示,从存储部62中读取出的设定的解析区域中的回波数据的最大振幅值 $R_c(X, Y)$ 。

[0070] 然后,解析数据生成部650计算解析区域中的软骨表面的最大振幅值 $R_c(X, Y)$ 与软骨下骨表面的最大振幅值 $R_b(X, Y)$ 之比 $R_{cb}(X, Y) = R_c(X, Y) / R_b(X, Y)$ 。进而,解析数据生成部650计算解析区域内的各比的平均值,如图8的(J)所示,计算标准化的值 $R_{cb}(\text{mean})$ 。此标准化的值是表示将软组织903的衰减等相抵消后的软骨901的状态的解析数据。由此,解析区域设定部653生成表示将软组织903的衰减等相抵消后的软骨901的状态的解析数据(S203)。

[0071] 并且,虽然示出了解析数据生成部650计算软骨下骨表面的最大振幅值(第1特征量)与软骨表面的最大振幅值(第2特征量)的比的例子,但通过计算软骨下骨表面的最大振幅值与软骨下骨表面的振幅值之差也能够生成解析数据。

[0072] 另外,解析数据生成部650也可以假定软骨901中的吸收系数,基于软骨厚度分布计算部670计算出的软骨901的厚度,修正振幅值 $R_b(X, Y)$ 及振幅值 $R_c(X, Y)$ 。进而,解析数据生成部650也可以假定软组织903中的吸收系数,基于软组织903的厚度(到软骨表面位置的距离),修正振幅值 $R_b(X, Y)$ 及振幅值 $R_c(X, Y)$ 。

[0073] 另外,解析数据生成部650也可以按照面拟合处理部660计算出的与软骨下骨表面及软骨表面的近似面对应的倾斜角,分别修正振幅值 $R_b(X, Y)$ 及振幅值 $R_c(X, Y)$ 。

[0074] (第2实施方式)

[0075] 接下来,说明超声波解析装置的其他实施方式。图9是表示解析部63的功能构成的框图。对于与图4共通的构成附有相同的标号,省略说明。图9所示的解析部63与图4所示不同的是第1特征量计算部631、第2特征量计算部632、解析数据生成部650和频率确定部651。第1特征量计算部631具备第1频率特性计算部631B。第2特征量计算部632具备第2频率特性计算部632B。

[0076] 图4的例子中是第1特征量计算部631及第2特征量计算部632检测各自的时域(Z方向)中信号(回波数据)的最大振幅值,解析数据生成部650计算这些最大振幅值的比的方式,图9的例子中,第1特征量计算部631(第1频率特性计算部631B)从与第1关注部位(软骨下骨表面)对应的规定区间的回波信号中计算出第1频率特性(例如振幅的频率特性)作为第1特征量,第2特征量计算部632(第2频率特性计算部632B)从与第2关注部位(软骨表面)对应的规定区间的回波信号中计算出第2频率特性(例如振幅的频率特性)作为第2特征量,解析数据生成部650基于第1频率特性与第2频率特性的差异(例如通过取两者的比或是差),生成解析数据。

[0077] 更加具体而言,第1频率特性计算部631B对提取的回波数据 $D_{crb}(X, Z)$ 进行例如FFT处理计算出第1频率特性,输出该第1频率特性中的强度(本实施方式中为振幅的值) $Q_b(X)$ 和其频率 $F_b(X)$ 。同样地,第2频率特性计算部632B对提取的回波数据 $D_{crc}(X, Z)$ 进行例如FFT处理计算出第2频率特性,输出该第2频率特性中的强度(本实施方式中为振幅的值) $Q_c(X)$ 和其频率 $F_c(X)$ 。

[0078] 然后,频率确定部651确定由第1频率特性计算部631B及第2频率特性计算部632B

计算出的频率区域中的频率(以下称为特定频率,在此定为 f_0)。解析数据生成部650计算与由频率确定部651确定的特定频率 f_0 对应的振幅的第1频率特性的值与振幅的第2频率特性的值之比。特定频率优选例如15MHz、或5MHz至20MHz之间。由此,解析部63能够排除由频率导致的软组织903的衰减不同的影响。

[0079] (第3实施方式)

[0080] 接下来,说明超声波解析装置的其他实施方式。图10是表示解析部63的功能构成的框图。对于与图9共通的构成附有相同的标号,省略说明。图10所示解析部63与图9所示不同的是解析数据生成部650和频率区间确定部652。

[0081] 频率区间确定部652确定由第1频率特性计算部631B及第2频率特性计算部632B计算出的频率区域的特定区间(带域)的频率(以下称为特定频率区间,在此定为从第1特定频率 f_1 至第2特定频率 f_2 的频率的区间 $\langle f_1-f_2 \rangle$)。其中, $f_1 < f_2$)。

[0082] 解析数据生成部650取由频率区间确定部652确定的特定频率区间 $\langle f_1-f_2 \rangle$ 中振幅值之比,进而,计算在第1特定频率 f_1 与第2特定频率 f_2 的区间中振幅的第1频率特性的值及振幅的第2频率特性的值的各斜率,基于此斜率的差异(例如通过取两者的比或是差),生成解析数据。第1特定频率 f_1 例如是10MHz,特定频率 f_2 例如是15MHz。根据此构成,能够排除由频率导致的软组织903的衰减不同等影响,得到用于准确地解析软骨的状态的解析数据。

[0083] 并且,解析数据生成部650优选在振幅的频率特性的值之比中,对解析区域设定部640中设定的解析区域内的全部比的频率特性计算平均,在平均的比的频率特性中,计算特定频率区间 $\langle f_1-f_2 \rangle$ 中的各频率特性的斜率。(第1变形例)

[0084] 上述第1实施方式中,解析部63(解析数据生成部650)虽然是通过取各最大振幅值的比来生成解析数据,但不限于此,也可以是基于例如取最大振幅值之差等来进行比较的最大振幅值的差异,生成解析数据。

[0085] (第2变形例)

[0086] 上述第1实施方式中,解析部63(解析数据生成部650)虽然是通过取各最大振幅值的比来生成解析数据,但不限于此,也可以是基于例如振幅积分值、振幅中值、振幅平均值、或是振幅众值的差异来代替最大振幅值的差异,生成解析数据。

[0087] (第3变形例)

[0088] 上述第2实施方式中,解析部63(解析数据生成部650)虽然是通过取特定频率 f_0 中各频率特性(振幅的频率特性)的值的比来生成解析数据,但不限于此,也可以是基于例如取特定频率 f_0 中的各频率特性(振幅的频率特性)的值之差等来进行比较的频率特性的值的差异,生成解析数据。(第4变形例)

[0089] 上述第3实施方式中,解析部63(解析数据生成部650)虽然是通过取各频率特性在特定频率区间 $\langle f_1-f_2 \rangle$ 中振幅值的斜率(或是振幅值的比的斜率)来生成解析数据,但不限于此,也可以是基于例如取振幅值的斜率(或是振幅值的比的斜率)的差等来进行比较的振幅的斜率(或是振幅值的比的斜率)的比的差异,生成解析数据。

[0090] (第5变形例)

[0091] 上述第2或第3实施方式中,解析部63(解析数据生成部650)虽然是使用各振幅的值来生成解析数据,但也可以是使用特定频率区间 $\langle f_1-f_2 \rangle$ 中各振幅的频率特性的积分值、振幅的中值、振幅的平均值、或是振幅的众值,来生成解析数据。

- [0092] 标号说明:
- [0093] 1…信息处理装置
- [0094] 2…探头
- [0095] 3…收发部
- [0096] 4…控制部
- [0097] 5…操作部
- [0098] 6…信号处理部
- [0099] 7…显示器
- [0100] 20…振子
- [0101] 60…解析部
- [0102] 61…回波数据生成部
- [0103] 62…存储部
- [0104] 601…振幅修正部
- [0105] 611…第1位置检测部
- [0106] 612…第2位置检测部
- [0107] 621…第1回波提取部
- [0108] 622…第2回波提取部
- [0109] 631…第1特征量计算部
- [0110] 632…第2特征量计算部
- [0111] 640…解析区域设定部
- [0112] 650…解析数据生成部
- [0113] 651…频率确定部
- [0114] 652…频率区间确定部
- [0115] 660…面拟合处理部
- [0116] 670…软骨厚度分布计算部
- [0117] 901…软骨
- [0118] 902…骨(海绵骨)
- [0119] 903…软组织
- [0120] 904…膝表面
- [0121] 911…软骨下骨。

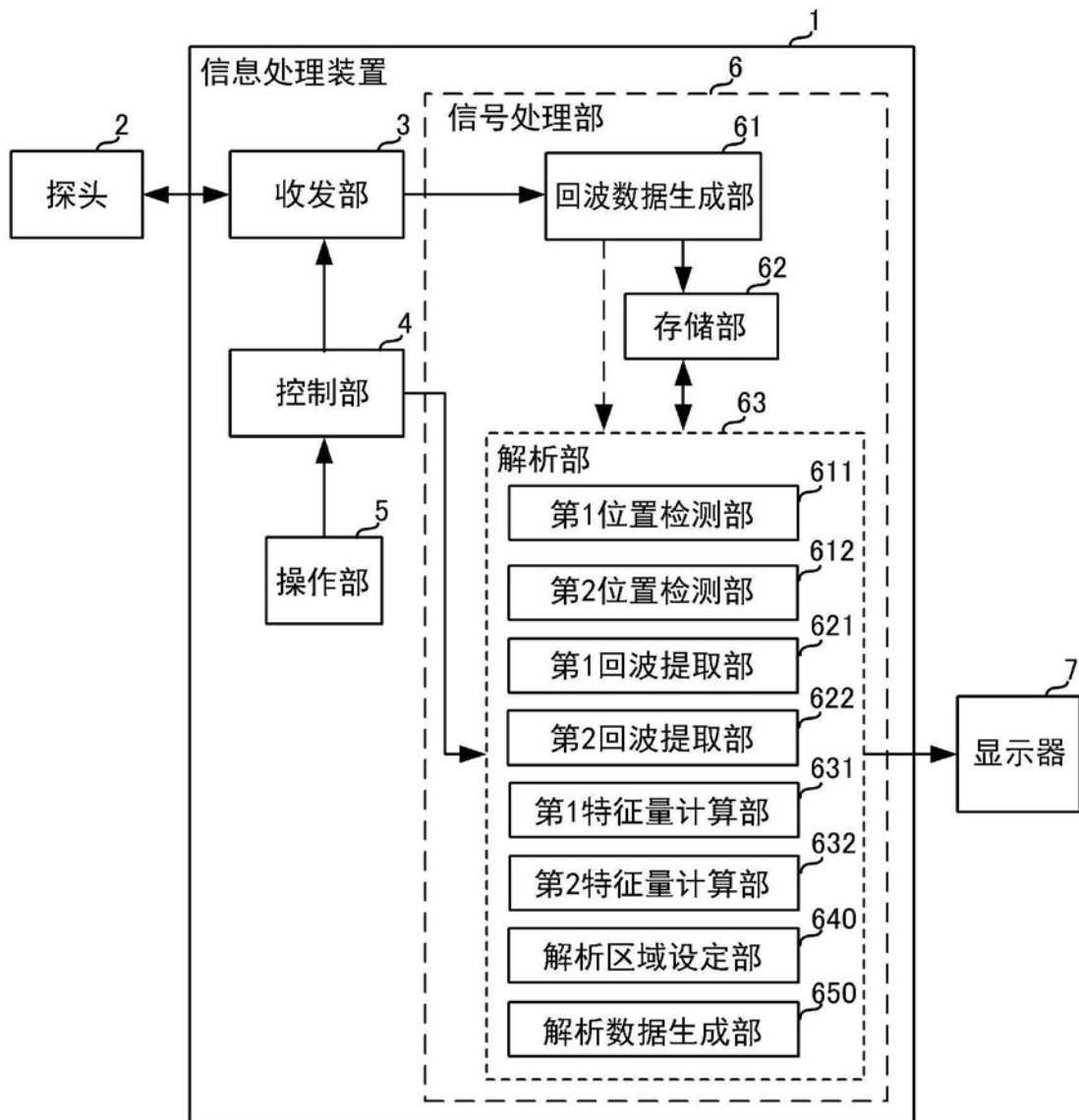


图1

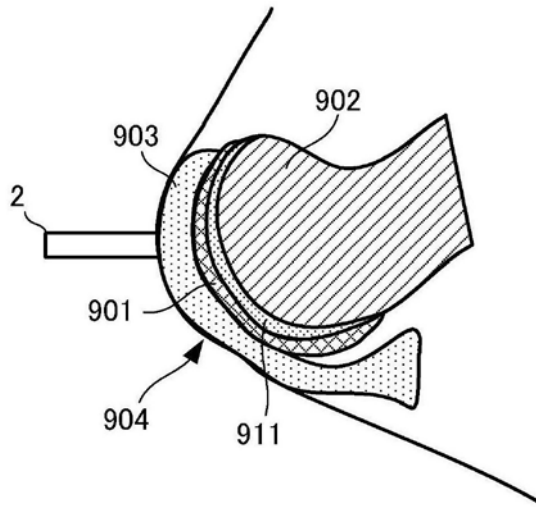


图2

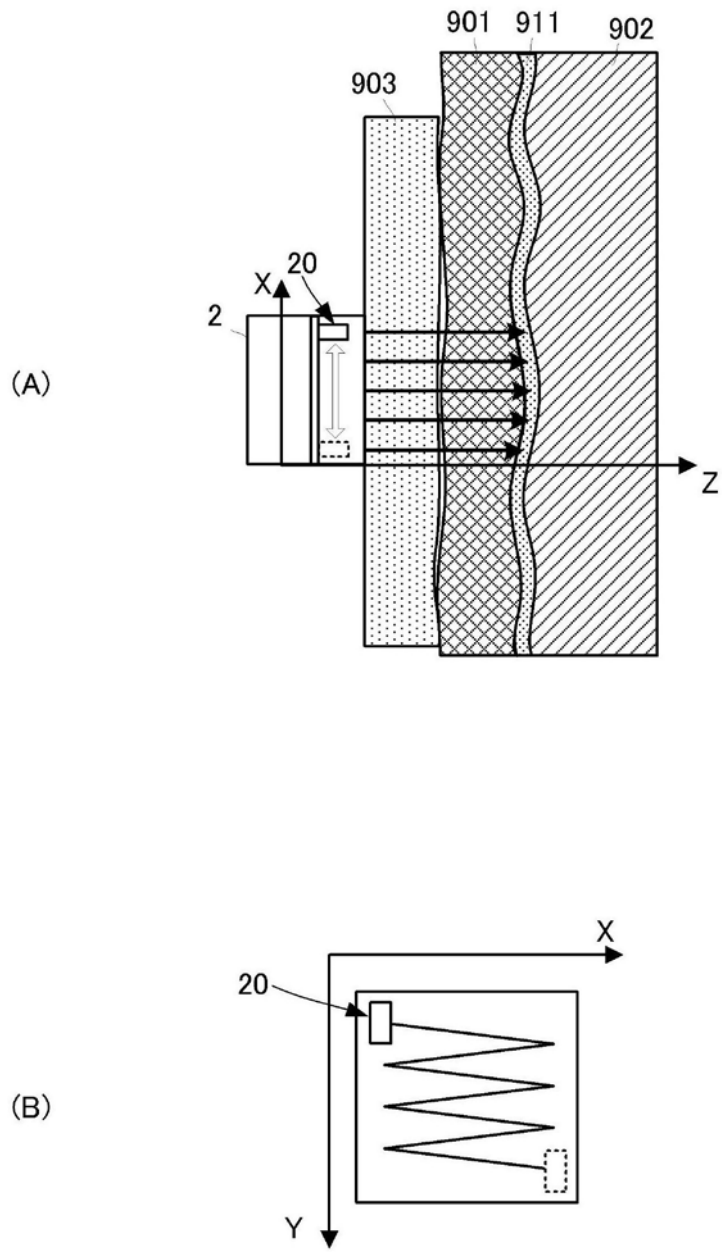


图3

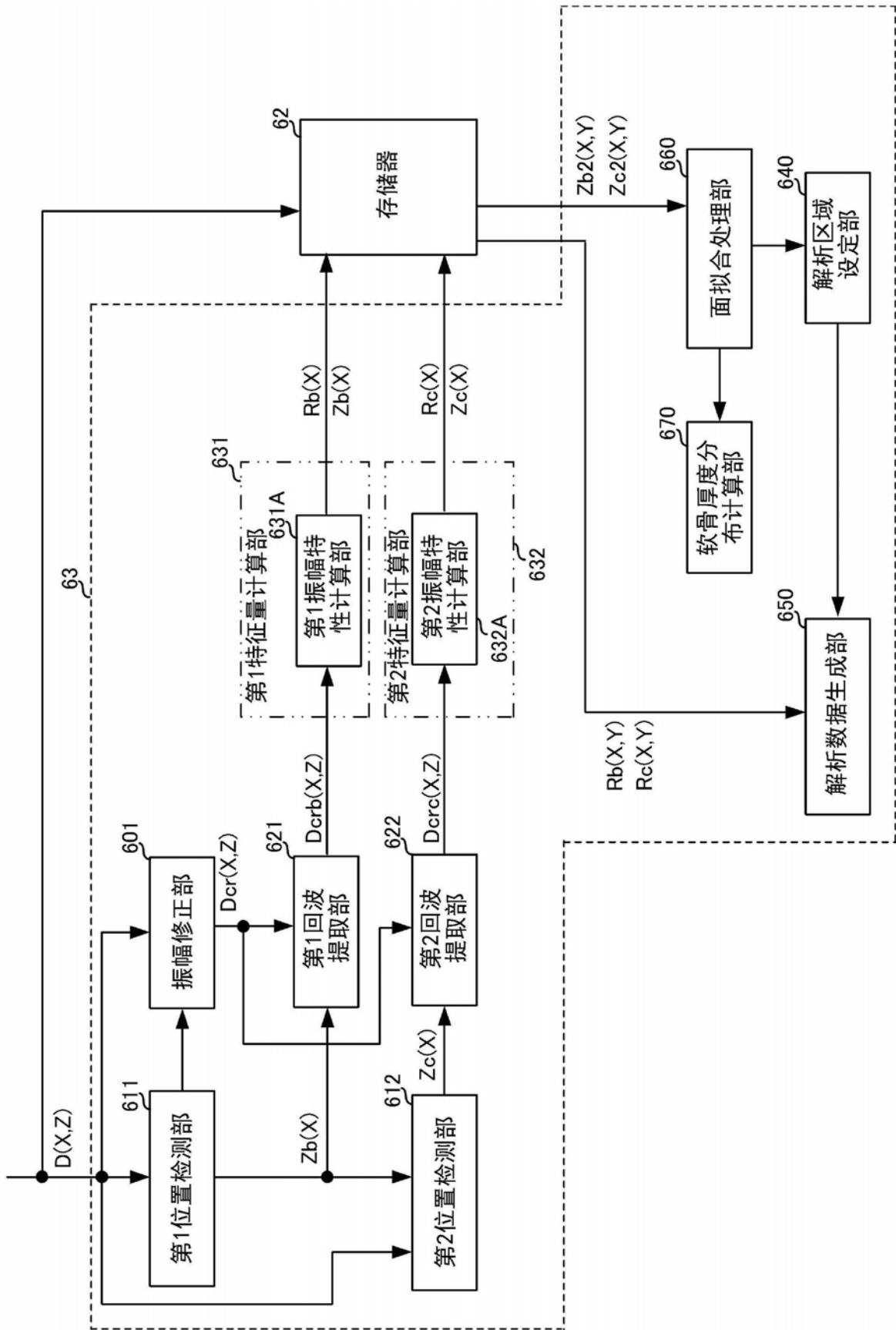


图4

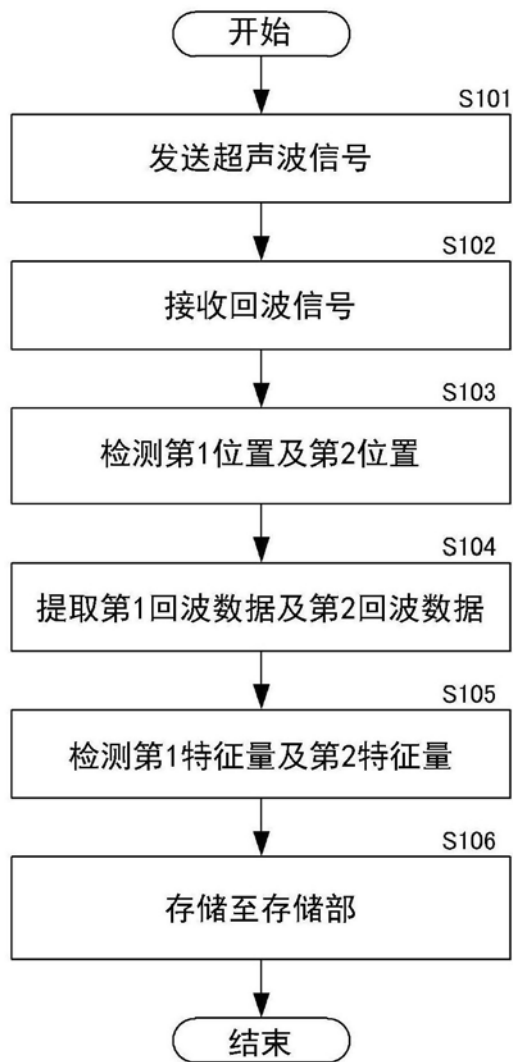


图5

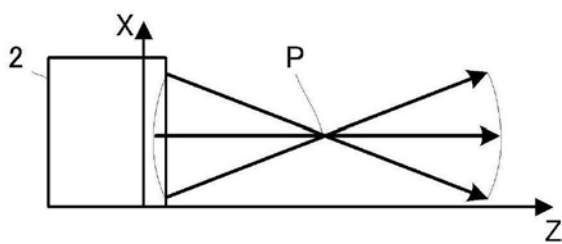


图6

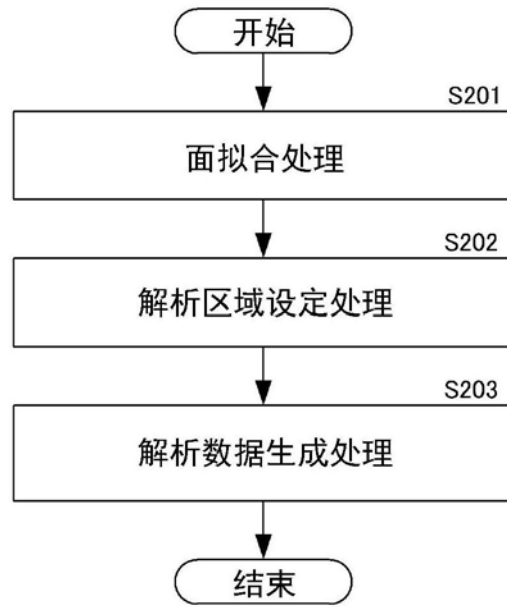


图7

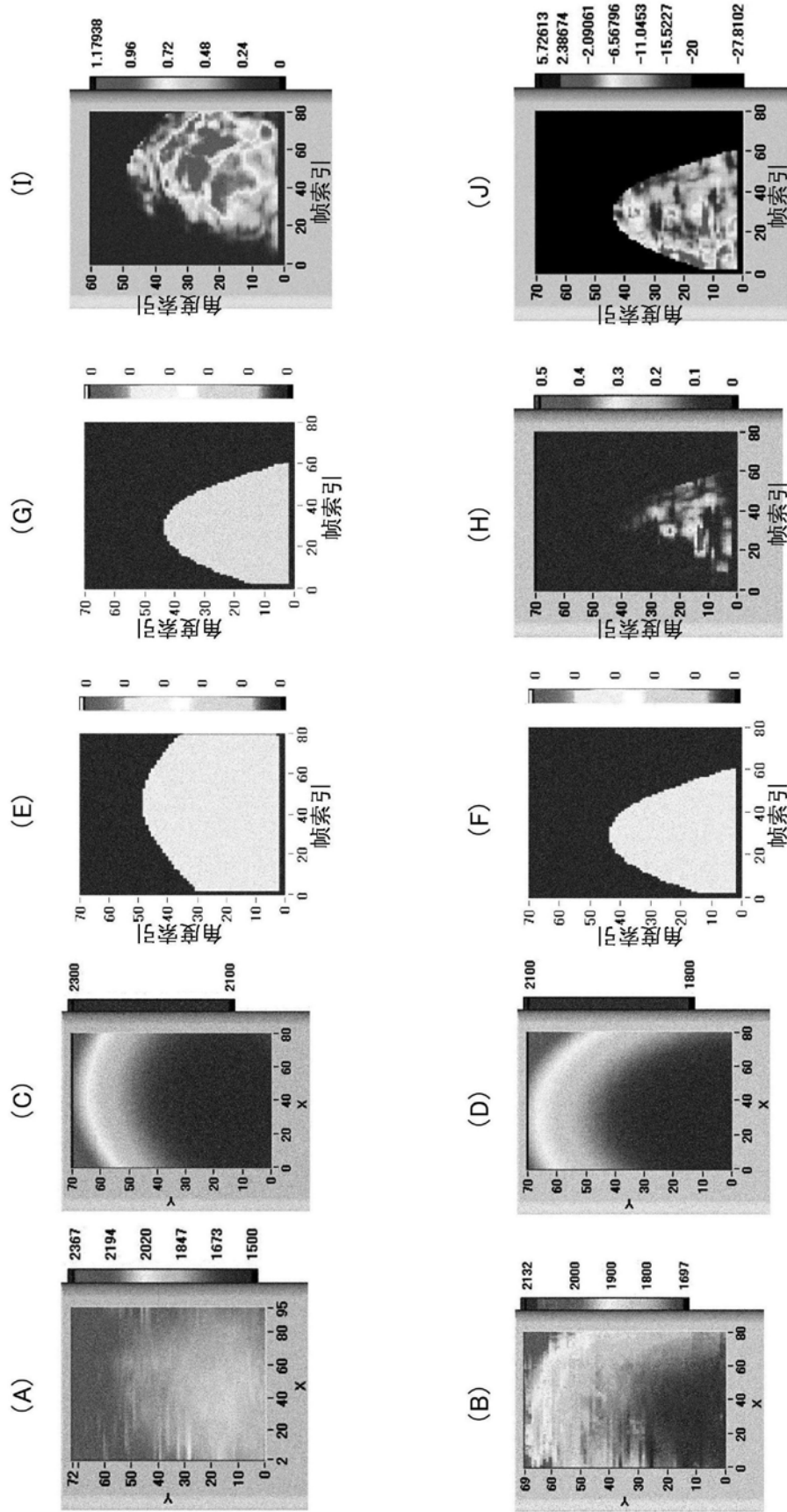


图8

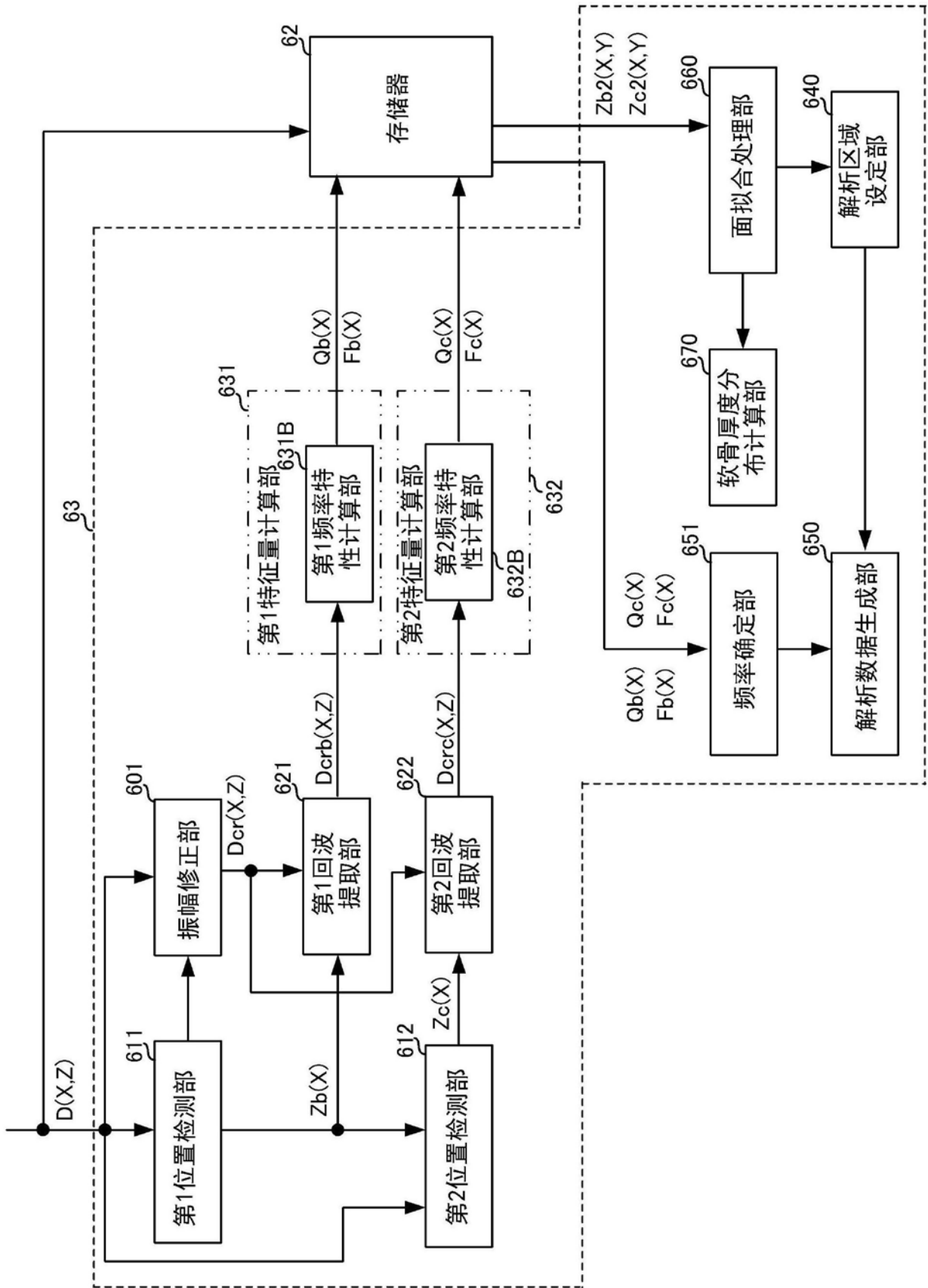


图9

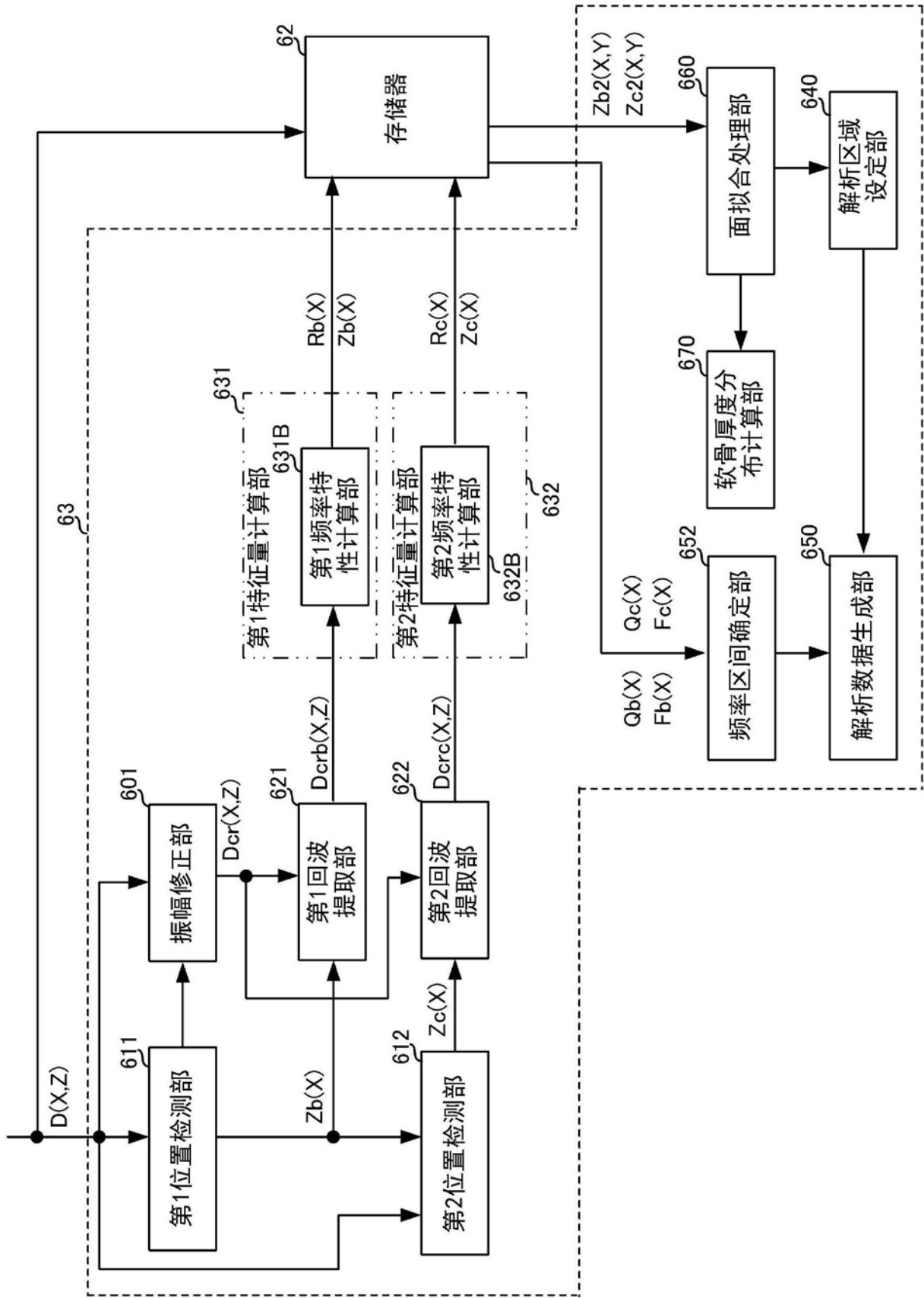


图10

专利名称(译)	超声波解析装置、超声波解析方法及超声波解析程序		
公开(公告)号	CN108697408A	公开(公告)日	2018-10-23
申请号	CN201680081953.2	申请日	2016-11-25
申请(专利权)人(译)	古野电气株式会社		
当前申请(专利权)人(译)	古野电气株式会社		
[标]发明人	喜屋武弥 新井龙雄 河尻武士 岛田拓生		
发明人	喜屋武弥 新井龙雄 河尻武士 岛田拓生		
IPC分类号	A61B8/14		
CPC分类号	A61B8/14		
代理人(译)	高迪		
优先权	2015253510 2015-12-25 JP		
外部链接	Espacenet SIPO		

摘要(译)

课题在于，提供生成用于在无创条件下定量地评价软骨的状态的解析数据的超声波解析装置、超声波解析方法及超声波解析程序。解决手段在于，超声波解析装置的特征在于，具备：第1回波提取部，从回波信号中提取与软骨相关的第1关注部位所对应的规定区间中的第1回波数据，所述回波信号是从内部包含有所述软骨的被检体的表面向该内部发送的超声波信号的来自该被检体的内部的回波信号；第2回波提取部，从所述回波信号中提取与所述软骨相关的第2关注部位所对应的规定区间中的第2回波数据；第1特征量计算部，根据由所述第1回波提取部提取的第1回波数据，计算与所述回波信号相关的第1特征量；第2特征量计算部，根据由所述第2回波提取部提取的第2回波数据，计算与所述回波信号相关的第2特征量；以及解析数据生成部，基于由所述第1特征量计算部计算出的第1特征量与由所述第2特征量计算部计算出的第2特征量的差异，生成表示所述软骨的状态的解析数据。

