



(12)发明专利申请

(10)申请公布号 CN 106491159 A

(43)申请公布日 2017.03.15

(21)申请号 201611098518.9

(22)申请日 2016.12.04

(71)申请人 无锡圣诺亚科技有限公司

地址 214171 江苏省无锡市惠山区堰桥街
道振原路8号7-9

(72)发明人 谢红 高宏 王志萍 王德清
蔡慧梁

(51)Int.Cl.

A61B 8/00(2006.01)

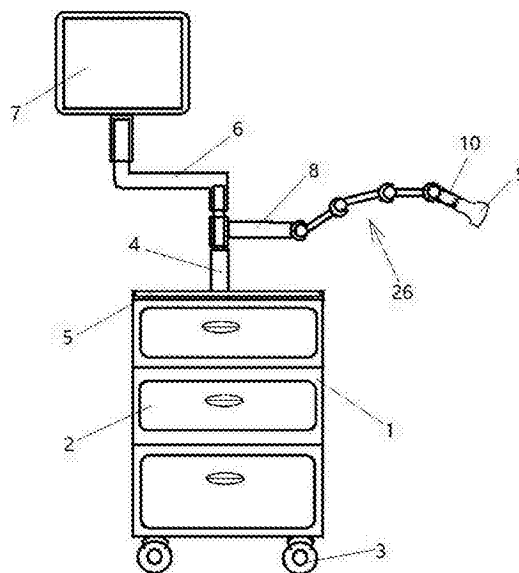
权利要求书2页 说明书9页 附图4页

(54)发明名称

具有可调节臂的超声设备

(57)摘要

本发明涉及一种超声设备,尤其是一种具有可调节臂的超声设备,属于医疗器械的技术领域。按照本发明提供的技术方案,所述具有可调节臂的超声设备,包括超声主机以及与所述超声主机匹配电连接的超声探头,还包括能进行方向及角度变换的可调节臂,超声探头安装于所述可调节臂上,通过可调节臂能使得超声探头置于并保持所需的位置状态。本发明超声探头安装于所述可调节臂上,通过可调节臂能使得超声探头置于并保持所需的位置状态,可调节臂可以采用关节支撑臂或探头悬吊臂的形式,超声探头通过可调节臂变换并保持所需的位置后,能满足超声探头的使用操作要求,使用操作方便,安全可靠。



1. 一种具有可调节臂的超声设备,包括超声主机以及与所述超声主机匹配电连接的超声探头(9),其特征是:还包括能进行方向及角度变换的可调节臂,超声探头(9)安装于所述可调节臂上,通过可调节臂能使得超声探头(9)置于并保持在所需的位置状态。

2. 根据权利要求1所述的具有可调节臂的超声设备,其特征是:所述可调节臂为关节支撑臂(26)或探头悬吊臂。

3. 根据权利要求2所述的具有可调节臂的超声设备,其特征是:所述关节支撑臂(26)包括若干相互配合的关节以及贯穿所有关节的关节弹簧(18),所述关节包括第一关节连接体(16)以及贯穿所述第一关节连接体(16)的第一连接体弹簧内置孔,所述连接体弹簧内置孔与第一关节连接体(16)同轴分布,并能允许关节弹簧(18)穿过;

所述第一关节连接体(16)的一端具有第一关节连接凸块(15),第一关节连接体(16)的另一端设置第一关节连接槽;一根第一关节连接体(16)上的第一关节连接槽能允许另一根第一关节连接体(16)上的第一关节连接凸块(15)嵌置,且第一关节连接凸块(15)能在第一关节连接槽内转动;

多个第一关节连接体(16)间通过第一关节连接凸块(15)嵌置在相应的第一关节连接槽内进行连接配合,并在关节弹簧(18)穿过所有的第一关节连接体(16)内的第一连接体弹簧内置孔后,以得到多个第一关节连接体(16)连接形成的关节支撑臂(26)。

4. 根据权利要求3所述的具有可调节臂的超声设备,其特征是:所述关节支撑臂(26)与支撑臂连接杆(8)连接,所述支撑臂连接杆(8)的一端端部设置允许第一关节连接凸块(15)嵌置的连接杆连接槽(13),所述连接杆连接槽(13)与支撑臂连接杆(8)端部内的连接杆弹簧内置孔(11)相通;关节支撑臂(26)通过端部的第一关节连接凸块(15)嵌置在支撑臂连接杆(8)的连接杆连接槽(13)内,且关节支撑臂(26)内关节弹簧(18)的端部固定在连接杆弹簧内置孔(11)内。

5. 根据权利要求3所述的具有可调节臂的超声设备,其特征是:所述超声探头(9)通过探头连接调节臂(10)安装于关节支撑臂(26)的端部,所述超声探头(9)与探头连接调节臂(10)间采用可拆卸连接,探头连接臂(10)与超声探头(9)结合的端部设置允许超声探头(9)插接的第一探头接口(30)以及第二探头接口(31),与第一探头接口(30)或第二探头接口(31)适配的超声探头(9)插接安装于探头连接调节臂(10)的端部。

6. 根据权利要求2所述的具有可调节臂的超声设备,其特征是:所述关节支撑臂(26)包括若干相互配合的关节以及贯穿所有关节的关节弹簧(18),所述关节包括第二关节连接体(19)以及第三关节连接体(20),所述第二关节连接体(19)内设置贯穿所述第二关节连接体(19)的第二连接体弹簧内置孔(22),所述第二连接体弹簧内置孔(22)与第二关节连接体(19)同轴分布;第三关节连接体(20)内设置贯穿所述第三关节连接体(20)的第三连接体弹簧内置孔(23),所述第三连接体弹簧内置孔(23)与第三关节连接体(20)同轴分布;

所述第二关节连接体(19)的两端均设置有第二关节连接凸块(21),第三关节连接体(20)的两端均设置有第二关节连接槽(24),所述第二关节连接槽(24)能允许第二关节连接凸块(21)嵌置,且第二关节连接凸块(21)能在第二关节连接槽(24)内转动;

第二关节连接体(19)的第二关节连接凸块(21)嵌置在第三关节连接体(20)的第二关节连接槽(24)内,且关节弹簧(18)贯穿第二关节连接体(19)与第三关节连接体(20),以使得多个第二关节连接体(19)与多个第三关节连接体(20)相互连接后形成关节支撑臂(26)。

7. 根据权利要求6所述的具有可调节臂的超声设备,其特征是:所述支撑臂连接杆(8)的一端端部设置连接杆连接定位块(14)以及连接杆弹簧内置孔(11),所述连接杆弹簧内置孔(11)贯穿连接杆连接定位块(14)并延伸至固定杆连接定位孔(11)下方的支撑臂连接杆(8)内,支撑臂连接杆(8)通过端部的连接杆连接定位块(14)嵌置在第二关节连接槽(24)内,且关节支撑臂(26)内关节弹簧(18)的端部固定在连接杆弹簧内置孔(11)内。

8. 根据权利要求2所述的具有可调节臂的超声设备,其特征是:所述探头悬吊臂包括连接臂体、与所述连接臂体匹配连接的调节臂体、用于控制所述探头悬吊臂变换后锁紧状态的连接锁紧机构以及用于调节所述连接锁紧机构工作状态的锁紧调节机构;

超声探头(9)安装于调节臂体的端部,超声探头(9)跟随连接臂体及调节臂体调整至所需的方向和角度后,锁紧调节机构调节连接锁紧机构处于锁紧状态,以使得超声探头(9)能保持当前的位置状态。

9. 根据权利要求8所述的具有可调节臂的超声设备,其特征是:所述连接臂体包括第一连接臂(32)以及第二连接臂(33),所述调节臂体包括第一调节臂(34)以及第二调节臂(35),所述第一连接臂(32)的一端与超声主机相较接,第一连接臂(32)的另一端与第二连接臂(33)的一端相较接,第一调节臂(34)的一端与第二连接臂(33)的一端相较接,第二调节臂(35)的一端与第一调节臂(34)相较接,超声探头(9)安装于第二调节臂(35)的另一端,第一连接臂(32)、第二连接臂(33)能绕超声主机在水平方向转动,第一调节臂(34)绕第二连接臂(33)的端部能进行竖直方向转动,第二调节臂(35)绕第一调节臂(34)的端部进行竖直方向的转动。

10. 根据权利要求9所述的具有可调节臂的超声设备,其特征是:所述连接锁紧机构以及锁紧调节机构与超声主机电连接,所述锁紧调节机构包括设置于第二调节臂(35)上的调节按钮,锁紧调节机构能向超声主机传输锁紧信息或解锁信息,超声主机根据锁紧信息控制连接锁紧机构锁紧第一连接臂(32)、第二连接臂(33)、第一调节臂(34)以及第二调节臂(35)间连接状态,以使得超声探头(9)能保持在当前的位置状态,且超声主机能根据解锁信息解除第一连接臂(32)、第二连接臂(33)、第一调节臂(34)以及第二调节臂(35)间的锁紧状态,以使得超声探头(9)能进行所需的方向与角度变换。

具有可调节臂的超声设备

技术领域

[0001] 本发明涉及一种超声设备,尤其是一种具有可调节臂的超声设备,属于医疗器械的技术领域。

背景技术

[0002] 已有超声扫描技术中,一般都是通过人手直接握持超声探头,根据人体的扫描部位,通过人体的手臂带动人的手最后通过手移动超声探头,最终完成扫描工作,往往扫描工作者一天要完成几十个甚至上百个患者的扫描检查,对于执行扫描工作的医生来讲,每天胳膊悬空在患者身上不停的扫描,以便找到患者的病灶,医生的胳膊和手腕一天需承受强大的运动量,长此以往医生工作很辛苦,有人甚至由于长期工作疲劳得不到休息,落下疾病,而且对于医生来讲长时间持续一个动作使医生手臂肌肉劳损酸胀。

[0003] 同时,若使用超声实施有创操作,如:穿刺、引流、置管等时,较为复杂的操作需要双手协助进行。此时,要么需要助手手持超声探头不动,保持超声影像不发生大的变动,操作者双手解放出来进行后续操作;要么在完成超声定位后,移走超声探头,实施非显影下的盲视操作。前者必须要有助手帮助,且常因助手手持超声探头移位导致超声显影变化,给操作者带来不便;后者,只是在定位时使用超声显影,真正的操作确属盲视操作,偏离了可视化操作的目的。

[0004] 临床需要一种省力易操作的超声探头,在穿刺部位显影定位完成后,超声探头能临时固定在需要位置,解放出操作者双手,减少人员浪费,提高可视化操作的易行性。

发明内容

[0005] 本发明的目的是克服现有技术中存在的不足,提供一种具有可调节臂的超声设备,其结构紧凑,能满足超声探头的使用操作要求,使用操作方便,安全可靠。

[0006] 按照本发明提供的技术方案,所述具有可调节臂的超声设备,包括超声主机以及与所述超声主机匹配电连接的超声探头,还包括能进行方向及角度变换的可调节臂,超声探头安装于所述可调节臂上,通过可调节臂能使得超声探头置于并保持所需的位置状态。

[0007] 所述可调节臂为关节支撑臂或探头悬吊臂。

[0008] 所述关节支撑臂包括若干相互配合的关节以及贯穿所有关节的关节弹簧,所述关节包括第一关节连接体以及贯穿所述第一关节连接体的第一连接体弹簧内置孔,所述连接体弹簧内置孔与第一关节连接体同轴分布,并能允许关节弹簧穿过;

[0009] 所述第一关节连接体的一端具有第一关节连接凸块,第一关节连接体的另一端设置第一关节连接槽;一根第一关节连接体上的第一关节连接槽能允许另一根第一关节连接体上的第一关节连接凸块嵌置,且第一关节连接凸块能在第一关节连接槽内转动;

[0010] 多个第一关节连接体间通过第一关节连接凸块嵌置在相应的第一关节连接槽内进行连接配合,并在关节弹簧穿过所有的第一关节连接体内的第一连接体弹簧内置孔后,

以得到多个第一关节连接体连接形成的关节支撑臂。

[0011] 所述关节支撑臂与支撑臂连接杆连接,所述支撑臂连接杆的一端端部设置允许第一关节连接凸块嵌置的连接杆连接槽,所述连接杆连接槽与支撑臂连接杆端部内的连接杆弹簧内置孔相连通;关节支撑臂通过端部的第一关节连接凸块嵌置在支撑臂连接杆的连接杆连接槽内,且关节支撑臂内关节弹簧的端部固定在连接杆弹簧内置孔内。

[0012] 所述超声探头通过探头连接调节臂安装于关节支撑臂的端部,所述超声探头与探头连接调节臂间采用可拆卸连接,探头连接臂与超声探头结合的端部设置允许超声探头插接的第一探头接口以及第二探头接口,与第一探头接口或第二探头接口适配的超声探头插接安装于探头连接调节臂的端部。

[0013] 所述关节支撑臂包括若干相互配合的关节以及贯穿所有关节的关节弹簧,所述关节包括第二关节连接体以及第三关节连接体,所述第二关节连接体内设置贯穿所述第二关节连接体的第二连接体弹簧内置孔,所述第二连接体弹簧内置孔与第二关节连接体同轴分布;第三关节连接体内设置贯穿所述第三关节连接体的第三连接体弹簧内置孔,所述第三连接体弹簧内置孔与第三关节连接体同轴分布;

[0014] 所述第二关节连接体的两端均设置有第二关节连接凸块,第三关节连接体的两端均设置有第二关节连接槽,所述第二关节连接槽能允许第二关节连接凸块嵌置,且第二关节连接凸块能在第二关节连接槽内转动;

[0015] 第二关节连接体的第二关节连接凸块嵌置在第三关节连接体的第二关节连接槽内,且关节弹簧贯穿第二关节连接体与第三关节连接体,以使得多个第二关节连接体与多个第三关节连接体相互连接后形成关节支撑臂。

[0016] 所述支撑臂连接杆的一端端部设置连接杆连接定位块以及连接杆弹簧内置孔,所述连接杆弹簧内置孔贯穿连接杆连接定位块并延伸至固定杆连接定位孔下方的支撑臂连接杆内,支撑臂连接杆通过端部的连接杆连接定位块嵌置在第二关节连接槽内,且关节支撑臂内关节弹簧的端部固定在连接杆弹簧内置孔内。

[0017] 所述探头悬吊臂包括连接臂体、与所述连接臂体匹配连接的调节臂体、用于控制所述探头悬吊臂变换后锁紧状态的连接锁紧机构以及用于调节所述连接锁紧机构工作状态的锁紧调节机构;

[0018] 超声探头安装于调节臂体的端部,超声探头跟随连接臂体及调节臂体调整至所需的方向和角度后,锁紧调节机构调节连接锁紧机构处于锁紧状态,以使得超声探头能保持当前的位置状态。

[0019] 所述连接臂体包括第一连接臂以及第二连接臂,所述调节臂体包括第一调节臂以及第二调节臂,所述第一连接臂的一端与超声主机相铰接,第一连接臂的另一端与第二连接臂的一端相铰接,第一调节臂的一端与第二连接臂的一端相铰接,第二调节臂的一端与第一调节臂相铰接,超声探头安装于第二调节臂的另一端,第一连接臂、第二连接臂能绕超声主机在水平方向转动,第一调节臂绕第二连接臂的端部能进行竖直方向转动,第二调节臂绕第一调节臂的端部进行竖直方向的转动。

[0020] 所述连接锁紧机构以及锁紧调节机构与超声主机电连接,所述锁紧调节机构包括设置于第二调节臂上的调节按钮,锁紧调节机构能向超声主机传输锁紧信息或解锁信息,超声主机根据锁紧信息控制连接锁紧机构锁紧第一连接臂、第二连接臂、第一调节臂以及

第二调节臂间连接状态,以使得超声探头能保持在当前的位置状态,且超声主机能根据解锁信息解除第一连接臂、第二连接臂、第一调节臂以及第二调节臂间的锁紧状态,以使得超声探头能进行所需的方向与角度变换。

[0021] 本发明的优点:超声探头安装于所述可调节臂上,通过可调节臂能使得超声探头置于并保持所需的位置状态,可调节臂可以采用关节支撑臂或探头悬吊臂的形式,超声探头通过可调节臂变换并保持所需的位置后,能满足超声探头的使用操作要求,使用操作方便,安全可靠。

附图说明

[0022] 图1为本发明超声探头与关节支撑臂配合的结构示意图。

[0023] 图2为本发明支撑臂连接杆的一种实施示意图。

[0024] 图3为本发明支撑臂连接杆的另一种实施示意图。

[0025] 图4为本发明多个第一关节连接体配合时的示意图。

[0026] 图5为本发明第二关节连接体与第三关节连接体的配合示意图。

[0027] 图6为本发明第二关节连接体的示意图。

[0028] 图7为本发明第三关节连接体的示意图。

[0029] 图8为本发明关节支撑臂的第三种具体实施示意图。

[0030] 图9为本发明三棱柱的结构示意图。

[0031] 图10为本发明探头连接臂的连接端的示意图。

[0032] 图11为本发明超声探头与探头悬吊臂配合的结构示意图。

[0033] 附图标记说明:1-推车柜、2-抽屉、3-移动轮、4-支撑柱、5-超声操作键盘、6-显示屏连接体、7-超声显示屏、8-支撑臂连接杆、9-超声探头、10-探头连接臂、11-连接杆弹簧内置孔、12-连接杆连接定位圈、13-连接杆连接槽、14-连接杆连接凸块、15-第一关节连接凸块、16-第一关节连接体、17-第一关节连接定位圈、18-关节弹簧、19-第二关节连接体、20-第三关节连接体、21-第二关节连接凸块、22-第二关节体弹簧内置孔、23-第三连接体弹簧内置孔、24-第二关节连接槽、25-第二关节连接定位圈、26-关节支撑臂、27-三棱柱体、28-柱体穿孔、29-探头连接臂连接端、30-第一探头接口、31-第二探头接口、32-第一连接臂、33-第二连接臂、34-第一调节臂、35-第二调节臂、36-调节臂第一铰接轴以及37-调节臂第二铰接轴。

具体实施方式

[0034] 下面结合具体附图和实施例对本发明作进一步说明。

[0035] 为了能满足超声探头的使用操作要求,提高使用操作的便捷性,本发明包括超声主机以及与所述超声主机匹配电连接的超声探头9,还包括能进行方向及角度变换的可调节臂,超声探头9安装于所述可调节臂上,通过可调节臂能使得超声探头9置于并保持所需的位置状态。

[0036] 具体地,超声探头9用于实现超声的发射与接收,即实现超声扫描的工作过程,超声主机用于对超声探头9的信息进行处理,超声探头9具体的使用方式以及工作方式均与现有技术相同,超声探头9与超声主机间配合工作的过程也为本技术领域人员所熟知,此处不

再赘述。

[0037] 超声探头9安装于可调节臂上,且在超声探头9安装于可调节臂上后,能与超声主机匹配电连接,即实现超声探头9与超声主机的匹配连接,可调节臂能够实现任意方向与角度的变换,超声探头9能跟随可调节臂的变换与调节,在超声探头9处于所需的方向与角度状态时,通过可调节臂能使得超声探头9保持在当前的位置状态,即能使得超声探头9保持在当前的方向与角度。而当超声探头9通过可调节臂保持在当前的位置状态后,无论对于无菌穿刺操作,还是其他的超声操作,无需长时间握持超声探头9,即能够解放操作者的双手,提高超声操作的稳定性以及可靠性。当然,当需要再次调整超声探头9的方向与角度时,只需要再次通过可调节臂重复之前的调整过程即可,从而能提高超声操作的适应性

[0038] 具体实施时,可调节臂的数量可以为一个或多个,每个可调节臂上设置所需的超声探头9,当可调节臂上设置有超声探头9后,每个超声探头9均能与超声主机匹配电连接,即超声探头9均能与超声主机配合实现所需的超声操作,超声主机对每个超声探头9的具体连接配合过程均为本技术领域人员所熟知,此处不再赘述。

[0039] 进一步地,所述超声主机包括用于信息显示的显示屏7、用于信息输入的超声操作键盘5以及用于超声信息处理的超声处理装置,显示屏7、超声操作键盘5均与超声处理装置电连接,所述显示屏7、超声操作键盘5均支撑于推车柜1上,推车柜1的底端设置移动轮3。

[0040] 本发明实施例中,显示屏7、超声操作键盘5以及超声处理装置构成超声主机,超声处理装置主要用于超声信息的处理,超声处理装置可以采用本技术领域常用的结构形式,超声处理装置对超声信息处理的具体实现等过程均为本技术领域人员所熟知,此处不再赘述。

[0041] 具体实施时,超声处理装置可以位于推车柜1内或与显示屏7采用一体的形式,具体可以根据需要进行选择,此处不再赘述。移动轮3位于推车柜1的底端,移动轮3在推车柜1的底端均匀分布,通过移动轮3能实现推车柜1的移动,推车柜1移动时,能带动超声主机、可调节臂以及超声探头9运动,即能方便将本发明的超声设备置于所需的位置。此外,所述推车柜1内设有若干层抽屉2,在抽屉2内可以放置与超声操作相关的医疗器械或药品等,具体可以根据需要进行选择,此处不再赘述。

[0042] 所述推车柜1的上端设置竖直分布的支撑柱4,显示屏7通过显示屏连接体6与支撑柱4连接,并且显示屏7通过显示屏连接体6能相对支撑柱4转动。

[0043] 本发明实施例中,支撑柱4竖直分布在推车柜1上,显示屏7位于支撑柱4的上方,显示屏连接体6可以呈条形、S型或其他形状,显示屏连接体6与支撑柱4铰接,即显示屏连接体6能相对支撑柱4的转动,显示屏连接体6相对支撑柱4转动后,能使得显示屏7相对支撑柱4的转动,即能有效调节显示屏7的位置,从而便于从不同方位或角度观看显示屏7的显示内容。

[0044] 本发明实施例中,所述可调节臂为关节支撑臂26或探头悬吊臂,即可调关节臂可以采用关节支撑臂26或探头悬吊臂的一种,当然,可调关节臂还可以采用其他的实现形式,只要满足超声探头9上述的操作要求均可,此处不再一一赘述。

[0045] 如图1所示,所述关节支撑臂26包括若干相互配合的关节以及贯穿所有关节的关节弹簧18,所述关节包括第一关节连接体16以及贯穿所述第一关节连接体16的第一连接体弹簧内置孔,所述连接体弹簧内置孔与第一关节连接体16同轴分布,并能允许关节弹簧18

穿过；

[0046] 所述第一关节连接体16的一端具有第一关节连接凸块15,第一关节连接体16的另一端设置第一关节连接槽;一根第一关节连接体16上的第一关节连接槽能允许另一根第一关节连接体16上的第一关节连接凸块15嵌置,且第一关节连接凸块15能在第一关节连接槽内转动;

[0047] 多个第一关节连接体16间通过第一关节连接凸块15嵌置在相应的第一关节连接槽内进行连接配合,并在关节弹簧18穿过所有的第一关节连接体16内的第一连接体弹簧内置孔后,以得到多个第一关节连接体16连接形成的关节支撑臂26。

[0048] 本发明实施例中,关节支撑臂26通过多个第一关节连接体16相互连接形成,即关节仅包括第一关节连接体16。第一关节连接凸块15呈球形,第一关节连接体16的另一端设置第一关节连接定位圈17,在所述第一关节连接定位圈17内形成第一关节连接槽,第一关节连接槽的形状与第一关节连接凸块15的形状相匹配,第一关节连接凸块15能在第一关节连接槽内转动,以便调整两个连接的第一关节连接体16的角度与位置。关节支撑臂26的长度由第一关节连接体16的数量进行确定,关节支撑臂26内的第一关节连接体16再通过第一关节连接凸块15与相应的第一关节连接槽配合后,再通过关节弹簧18进行位置的保持。在具体使用时,关节支撑臂26的角度以及位置,可以调整相应的第一关节连接体16内的位置得到,进而能调节实现超声探头9的位置调整与保持。

[0049] 如图2所示,所述关节支撑臂26与支撑臂连接杆8连接,所述支撑臂连接杆8的一端端部设置允许第一关节连接凸块15嵌置的连接杆连接槽13,所述连接杆连接槽13与支撑臂连接杆8端部内的连接杆弹簧内置孔11相连通;关节支撑臂26通过端部的第一关节连接凸块15嵌置在支撑臂连接杆8的连接杆连接槽13内,且关节支撑臂26内关节弹簧18的端部固定在连接杆弹簧内置孔11内。

[0050] 本发明实施例中,得到所需长度的关节支撑臂26后,需要将所述关节支撑臂26与超声主机或推车柜1配合。当关节支撑臂26与支撑臂连接杆8连接的一端为第一关节连接凸块15时,在支撑臂连接杆8的一端需要设置与所述第一关节连接凸块15相匹配的连接杆连接槽13,所述连接杆连接槽13通过支撑臂连接杆8端部的连接杆连接定位圈12形成。第一关节连接凸块15在连接杆连接槽13内也可以转动。连接杆弹簧内置孔11与连接杆连接槽13均位于支撑臂连接杆8的同一端,连接杆弹簧内置孔11位于连接杆连接槽13的下方,当关节支撑臂26通过端部的第一关节连接凸块13嵌置安装在连接杆连接槽13内后,关节支撑臂26内的关节弹簧18固定在连接杆弹簧内置孔11内,提高关节支撑臂26与支撑臂连接杆8连接的稳定性与可靠性。

[0051] 此外,当得到所需长度的关节支撑臂26后,关节支撑臂26与支撑臂连接杆8连接的一端为第一关节连接槽时,支撑臂连接杆8的端部需要设置连接杆连接定位块14,如图3所示。此时,在支撑臂连接杆8的端部还设置连接杆弹簧内置孔11,所述连接杆弹簧内置孔11与支撑臂连接杆8同轴分布。连接杆连接定位块14的形状也呈球形,与第一关节连接凸块13的形状相一致,从而支撑臂连接杆8通过连接杆连接定位块14嵌置在第一关节连接槽内,使得关节支撑臂26安装在支撑臂连接杆8上,关节支撑臂26内的关节弹簧18固定在连接杆弹簧内置孔11内。在具体实施时,关节支撑臂26与支撑臂连接杆8之间的连接配合形式根据需要进行选择。

[0052] 在具体实施时,支撑臂连接杆8的一端与关节支撑臂26连接配合后,支撑臂连接杆8的另一端与推车柜1上的支撑柱4相铰接,支撑臂连接杆8呈水平分布,且支撑臂连接杆8能绕支撑柱4在水平面内转动,从而带动关节支撑臂26在水平方向的有效调节。

[0053] 所述超声探头9通过探头连接调节臂10安装于关节支撑臂26的端部,所述超声探头9与探头连接调节臂10间采用可拆卸连接,探头连接臂10与超声探头9结合的端部设置允许超声探头9插接的第一探头接口30以及第二探头接口31,与第一探头接口30或第二探头接口31适配的超声探头9插接安装于探头连接调节臂10的端部。

[0054] 本发明实施例中,超声探头9安装于探头连接调节臂10的端部,探头连接调节臂10的另一端与关节支撑臂26连接配合,探头连接调节臂10与关节支撑臂26间的具体连接配合形式可以参考关节支撑臂26与支撑臂连接杆8之间的连接配合形式,即探头连接调节臂10能在关节支撑臂26的端部进行转动等调节,具体不再赘述。

[0055] 在具体的超声操作时,可能会需要不同的超声探头9,为了能够不同超声探头9的连接配合,本发明实施例中,超声探头9与探头连接调节臂10间采用可拆卸的连接形式,同时,在探头连接调节臂10的探头连接臂连接端29同时设置第一探头接口30与第二探头接口31,如图10所示,第一探头接口30与第二探头接口31分别适应不同的超声探头9,超声探头9能通过第一探头接口30或第二探头接口31直接插接在探头连接调节臂10的端部。

[0056] 本发明实施例中,超声探头9插接在探头连接调节臂10上后,超声探头9与探头连接调节臂10间的连接配合,能使得超声探头9跟随关节支撑臂26的位置状态调节。此外,超声探头9插接在探头连接调节臂10上后,超声探头9与超声主机间的探头连接线缆穿过探头连接调节臂10、关节支撑臂26以及支撑臂连接杆8,即探头连接线缆隐藏于探头连接调节臂10、关节支撑臂26以及支撑臂连接杆8内,从而实现超声探头9与超声主机间的匹配电连接;探头连接线缆可以通过上述的连接体内置孔实现,也可以通过其他方式实现,具体可以根据需要进行选择,只要能实现超声探头9与超声主机间的电连接,且不影响关节支撑臂26、支撑臂连接杆8以及探头连接调节臂10间的连接配合即可,具体不再赘述。

[0057] 如图5、图6和图7所示,所述关节支撑臂26包括若干相互配合的关节以及贯穿所有关节的关节弹簧18,所述关节包括第二关节连接体19以及第三关节连接体20,所述第二关节连接体19内设置贯穿所述第二关节连接体19的第二连接体弹簧内置孔22,所述第二连接体弹簧内置孔22与第二关节连接体19同轴分布;第三关节连接体20内设置贯穿所述第三关节连接体20的第三连接体弹簧内置孔23,所述第三连接体弹簧内置孔23与第三关节连接体20同轴分布;

[0058] 所述第二关节连接体19的两端均设置有第二关节连接凸块21,第三关节连接体20的两端均设置有第二关节连接槽24,所述第二关节连接槽24能允许第二关节连接凸块21嵌置,且第二关节连接凸块21能在第二关节连接槽24内转动;

[0059] 第二关节连接体19的第二关节连接凸块21嵌置在第三关节连接体20的第二关节连接槽24内,且关节弹簧18贯穿第二关节连接体19与第三关节连接体20,以使得多个第二关节连接体19与多个第三关节连接体20相互连接后形成关节支撑臂26。

[0060] 本发明实施例中,关节支撑臂26除了采用多个第一关节连接体16的配合形成外,还可以采用多个第二关节连接体19与多个第三关节连接体20的配合形式,其中,关节支撑臂26内第二关节连接体19与第三关节连接体20间间隔分布。

[0061] 第二关节连接体19两端的第二关节连接凸块21与上述的第一关节连接凸块15的形状相一致,第三关节连接体20两端的第二关节连接槽24与上述的第一关节连接槽的形状相一致,第三关节连接体20端部通过第二关节连接定位圈25形成第二关节连接槽24。第二关节连接体19与第三关节连接体20的配合形式,具体可以参照上述第一关节连接凸块15与第一关节连接槽的配合形式,此处不再赘述。

[0062] 本发明实施例中,关节支撑臂26采用第二关节连接体19与第三关节连接体20的配合形式时,关节支撑臂26与支撑臂连接杆8之间的安装配合,可以根据关节支撑臂26端部是第二关节连接凸块21或是第二关节连接槽24之间的不同而不同,关节支撑臂26端部不同时,需要相应的支撑臂连接杆8配合结构,具体可以参考上述的配合描述,此处不再赘述。

[0063] 本发明实施例中,所述支撑臂连接杆8的一端端部设置连接杆连接定位块14以及连接杆弹簧内置孔11,所述连接杆弹簧内置孔11贯穿连接杆连接定位块14并延伸至固定杆连接定位孔11下方的支撑臂连接杆8内,支撑臂连接杆8通过端部的连接杆连接定位块14嵌置在第二关节连接槽24内,且关节支撑臂26内关节弹簧18的端部固定在连接杆弹簧内置孔11内。

[0064] 如图8和图9所示,所述关节支撑臂26包括若干三棱柱体27以及贯穿所有三棱柱体27的塑形定位弹簧。

[0065] 其中,所述三棱柱体27采用正三棱柱,三棱柱体27内设置柱体穿孔28,所述柱体穿孔28贯通三棱柱体27的两侧面;多个三棱柱体27间组成柱体结构,塑形定位弹簧贯穿所有柱体结构内的柱体穿孔28。多个三棱柱体27形成的关节支撑臂26通过塑形定位弹簧固定在支撑臂连接杆8的端部,多个三棱柱体27形成关节支撑臂26后,相邻的三棱柱体27间可以进行角度或位置的调整,然后通过塑形定位弹簧进行位置或角度的保持,从而达到整个关节支撑臂26塑形保持的能力。本发明实施例中,采用此种实施结构的关节支撑臂26可以不限支撑臂连接杆8的结构,只要能够与支撑臂连接杆8以及超声探头9连接配合即可。

[0066] 在具体实施时,当三棱柱体27采用正三棱柱时,三棱柱体27的侧面为正方形;当三棱柱体27采用非正三棱柱时,三棱柱体27的侧面可以为长方形或圆形等。无论三棱柱体27采用的形式,相邻三棱柱体27的侧面相互接触,只要保证两相邻三棱柱体27的结合面能够相对移动,以进行角度或位置调节即可。进一步地,在三棱柱体27的侧面上还可以设置环形锯齿槽,环形锯齿槽位于柱体穿孔28的外圈,相邻三棱柱体27的侧面通过环形锯齿槽接触定位,提高相邻三棱柱体27连接的稳定性。

[0067] 本发明实施例中,当关节支撑臂26采用上述形式时,超声探头9与超声主机间的探头连接线缆可以采用隐藏式,也可以采用外露时,当探头连接线缆采用隐藏式时,探头连接线缆置于关节支撑臂26等内,探头连接线缆采用外露时,探头连接线缆位于关节支撑臂26的外部,无论探头连接线缆采用何种形式,只要不影响超声探头9使用时的位置状态调节即可,具体不再赘述。

[0068] 如图11所示,所述探头悬吊臂包括连接臂体、与所述连接臂体匹配连接的调节臂体、用于控制所述探头悬吊臂变换后锁紧状态的连接锁紧机构以及用于调节所述连接锁紧机构工作状态的锁紧调节机构;

[0069] 超声探头9安装于调节臂体的端部,超声探头9跟随连接臂体及调节臂体调整至所需的方向和角度后,锁紧调节机构调节连接锁紧机构处于锁紧状态,以使得超声探头9能保

持当前的位置状态。

[0070] 本发明实施例中,连接臂体、调节臂体、连接锁紧机构以及锁紧调节机构组成探头悬吊臂,通过连接锁紧机构能使得连接臂体间、调节臂体之间以及连接臂体与调节臂体之间相互锁紧,相互锁紧后,能使得超声探头9保持在当前的位置状态。锁紧调节机构调节连接锁紧机构的锁紧状态,具体是指能解除连接锁紧机构的锁紧状态或使得连接锁紧机构保持当前的锁紧状态,当解除连接锁紧机构的锁紧状态后,能对超声探头9的位置状态进行再次的调整。具体实施时,所述超声探头9通过探头线缆与超声主机电连接,所述探头线缆位于探头悬吊臂内,即探头线缆位于连接臂体、调节臂体内,实现超声探头9与超声主机的电连接,即实现超声探头9与超声处理装置间的电连接。

[0071] 进一步地,所述连接臂体包括第一连接臂32以及第二连接臂33,所述调节臂体包括第一调节臂34以及第二调节臂35,所述第一连接臂32的一端与超声主机相铰接,第一连接臂32的另一端与第二连接臂33的一端相铰接,第一调节臂34的一端与第二连接臂33的一端相铰接,第二调节臂35的一端与第一调节臂34相铰接,超声探头9安装于第二调节臂35的另一端,第一连接臂32、第二连接臂33能绕超声主机在水平方向转动,第一调节臂34绕第二连接臂33的端部能进行竖直方向转动,第二调节臂35绕第一调节臂34的端部进行竖直方向的转动。

[0072] 本发明实施例中,第一连接臂32与第二连接臂33构成连接臂体,第一连接臂32、第二连接臂33呈水平分布,第一连接臂32与推车柜1的支撑柱4相铰接,并能绕支撑柱4转动,第二连接臂33与第一连接臂32铰接,且第二连接臂33能绕与第一连接臂32的连接处水平转动,第一连接臂32的长度方向与第二连接臂33的长度方向相一致;在具体实施时,连接臂体可以仅包括第一连接臂32或第二连接臂33,又或者多个由第一连接臂32与第二连接臂33构成的复合结构,具体可以根据需要进行选择,此处不再赘述。

[0073] 第一调节臂34与第二调节臂35构成调整臂体,第一调节臂34能第二连接臂33的端部进行竖直平面的转动,第二调节臂35能在第一调节臂34的端部进行竖直平面内的转动,从而通过连接臂体在水平面内的转动以及调节臂体在竖直平面的转动,能实现调整超声探头9在整个空间范围的任意方向与角度的调整,即能将超声探头9调整至任意所需的方向与角度。具体实施时,第一调节臂34通过调节臂第一铰接轴36与第二连接臂33铰接,第二调节臂35通过调节臂第二铰接轴37与铰接,探头线缆贯穿第二调节臂35、第一调节臂34、第二连接臂33以及第一连接臂32后与超声主机电连接。

[0074] 具体实施时,所述连接锁紧机构以及锁紧调节机构与超声主机电连接,所述锁紧调节机构包括设置于第二调节臂35上的调节按钮,锁紧调节机构能向超声主机传输锁紧信息或解锁信息,超声主机根据锁紧信息控制连接锁紧机构锁紧第一连接臂32、第二连接臂33、第一调节臂34以及第二调节臂35间连接状态,以使得超声探头9能保持在当前的位置状态,且超声主机能根据解锁信息解除第一连接臂32、第二连接臂33、第一调节臂34以及第二调节臂35间的锁紧状态,以使得超声探头9能进行所需的方向与角度变换。

[0075] 本发明实施例中,连接锁紧机构可以采用电磁形式或其他电动驱动形式,连接锁紧机构采用电磁形式时,在第一连接臂32、第二连接臂33、第一调节臂34以及第二调节臂35的铰接处均设置吸附电磁铁;所述吸附电磁铁位于对应铰接轴的外圈,并与铰接轴间具有间隙。当调节按钮向超声主机传输解锁信息时,超声主机可以使得吸附电磁铁处于失电

状态,以使得吸附电磁铁与铰接轴处于相对分离的状态,而当调节按钮向超声主机传输锁紧信息时,超声主机使得吸附电磁铁处于带电状态,吸附电磁铁与铰接轴相互紧贴锁紧,以阻止第一连接臂32、第二连接臂33、第一调节臂34以及第二调节臂35间的相对运动,本发明实施例中,所有的吸附电磁铁均处于同步带电状态或失电状态,一般地,在需要调整超声探头9的位置状态时,才需要按动调节按钮,即才需要向超声主机传输解锁信息,其余时刻,均向超声主机传输锁紧信息,从而能减少对探头悬吊臂以及调节按钮的操作时间。

[0076] 具体实施时,锁紧调节机构还可以采用其他的形式,如触摸按键、摇杆等形式,锁紧机构还可以设置在第一调节臂34上。此外,第一调节臂34上设置若干用于调节超声主机工作参数的超声调节按钮,所述超声调节按钮可以为图像放大、缩小等,具体工作参数的调节可以根据需要进行选择,具体为本技术领域人员所熟知,此处不再赘述。

[0077] 本发明实施例中,超声探头9与探头悬吊臂间采用可拆卸连接,即超声探头9与第二调节臂35间为可拆卸连接。由于在具体使用时,可能会更换不同类型的超声探头9,为了能使得满足不同超声探头9的快速更换与安装,在第二调节臂35与超声探头9的结合部设置第一探头接口30以及第二探头接口31,超声探头9与第一探头接口30、第二探头接口31的具体配合可以参考上述的说明,此处不再赘述。

[0078] 本发明超声探头9安装于所述可调节臂上,通过可调节臂能使得超声探头9置于并保持所需的位置状态,可调节臂可以采用关节支撑臂26或探头悬吊臂的形式,超声探头9通过可调节臂变换并保持所需的位置后,能满足超声探头9的使用操作要求,使用操作方便,安全可靠。

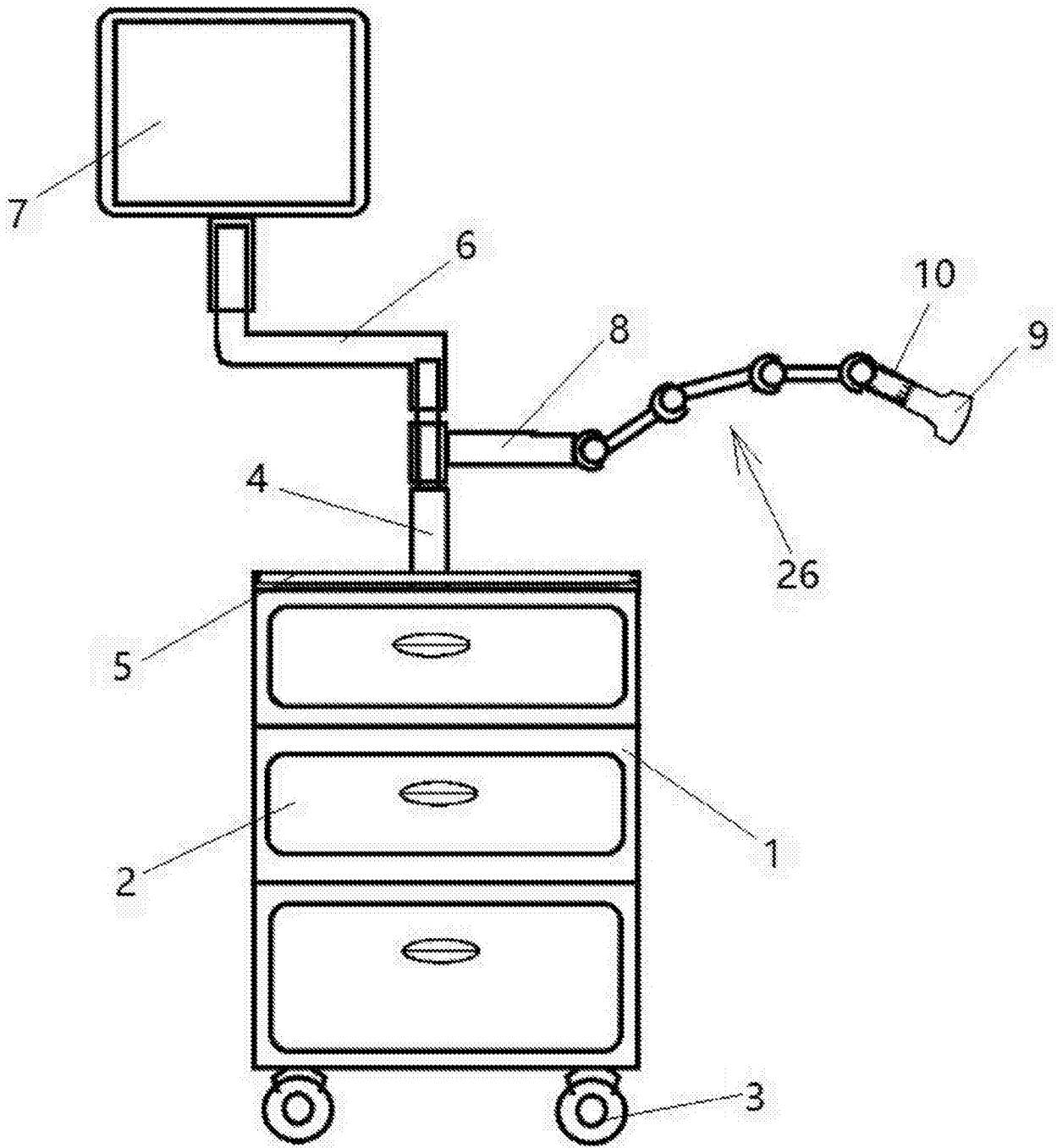


图1

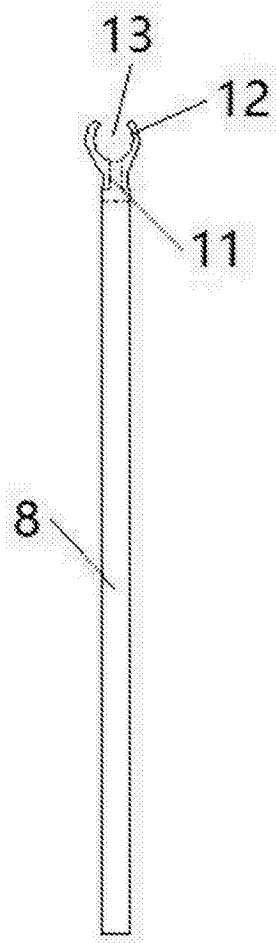


图2

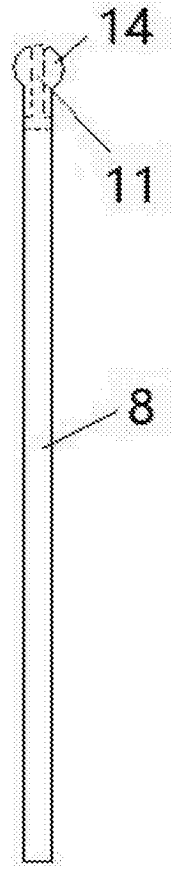


图3

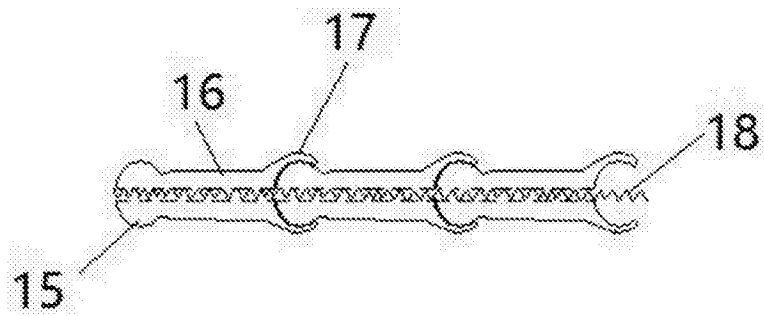


图4

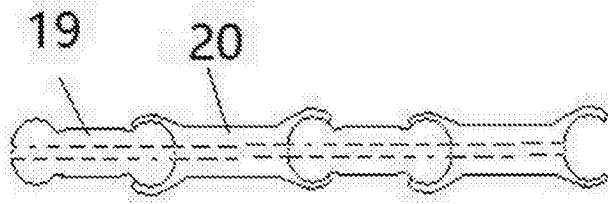


图5

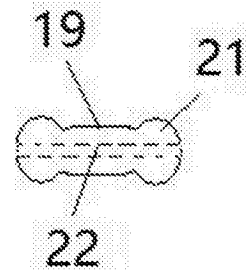


图6

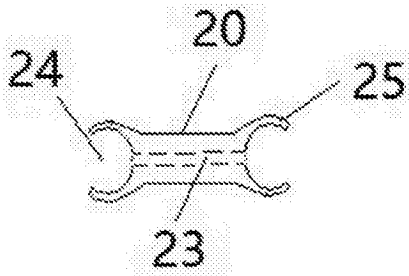


图7

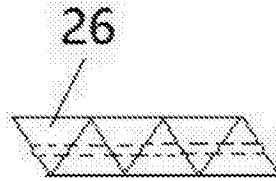


图8

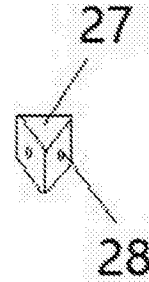


图9

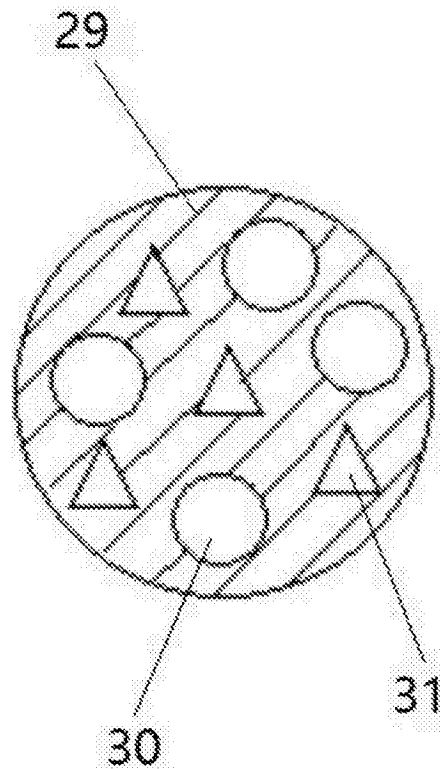


图10

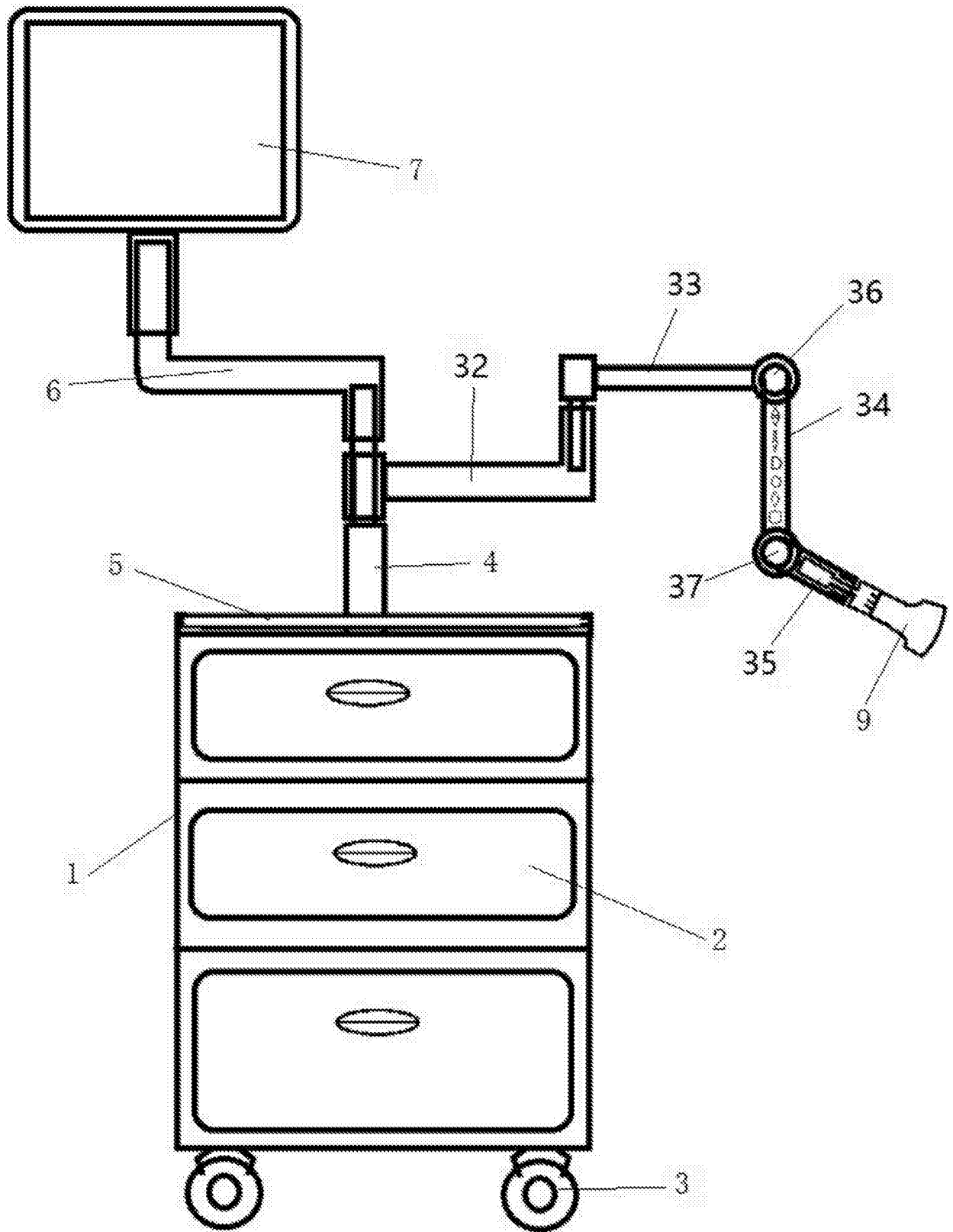


图11

专利名称(译)	具有可调节臂的超声设备		
公开(公告)号	CN106491159A	公开(公告)日	2017-03-15
申请号	CN201611098518.9	申请日	2016-12-04
[标]申请(专利权)人(译)	无锡圣诺亚科技有限公司		
申请(专利权)人(译)	无锡圣诺亚科技有限公司		
当前申请(专利权)人(译)	无锡圣诺亚科技有限公司		
[标]发明人	谢红 高宏 王志萍 王德清 蔡慧梁		
发明人	谢红 高宏 王志萍 王德清 蔡慧梁		
IPC分类号	A61B8/00		
CPC分类号	A61B8/4218 A61B8/4405		
外部链接	Espacenet SIPO		

摘要(译)

本发明涉及一种超声设备，尤其是一种具有可调节臂的超声设备，属于医疗器械的技术领域。按照本发明提供的技术方案，所述具有可调节臂的超声设备，包括超声主机以及与所述超声主机匹配电连接的超声探头，还包括能进行方向及角度变换的可调节臂，超声探头安装于所述可调节臂上，通过可调节臂能使得超声探头置于并保持所需的位置状态。本发明超声探头安装于所述可调节臂上，通过可调节臂能使得超声探头置于并保持所需的位置状态，可调节臂可以采用关节支撑臂或探头悬吊臂的形式，超声探头通过可调节臂变换并保持所需的位置后，能满足超声探头的使用操作要求，使用操作方便，安全可靠。

