



(12)发明专利申请

(10)申请公布号 CN 106344068 A

(43)申请公布日 2017.01.25

(21)申请号 201610886087.6

(22)申请日 2016.10.09

(71)申请人 深圳市普罗惠仁医学科技有限公司

地址 518000 广东省深圳市南山区高新技术产业园北环大道北松坪山路1号源兴科技大厦四层北座402室

(72)发明人 黄汉年

(74)专利代理机构 广州嘉权专利商标事务有限公司 44205

代理人 唐致明

(51)Int.Cl.

A61B 8/00(2006.01)

A61N 7/00(2006.01)

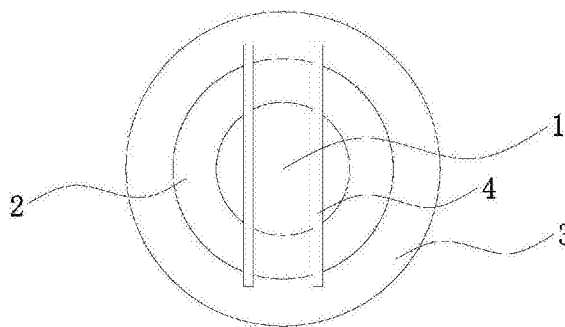
权利要求书1页 说明书3页 附图2页

(54)发明名称

一种高强度聚焦超声系统的水囊装置

(57)摘要

本发明公开了一种高强度聚焦超声系统的水囊装置,包括盛装水的水囊,所述水囊包括外壳和设于外壳底部的水囊膜,其特征在于,所述水囊膜包括中心圆片及包围在所述中心圆片外侧的至少一个圆环,所述中心圆片和各个所述圆环依次相连,所述水囊膜自所述中心圆片向外各层结构厚度递减,将水囊膜设计成多层环状结构,厚度从里向外递减,增加了B超声波传递的有效面积,可以使得超声二次反射过程中能有效地抵消反射波,将水囊膜设计成这个结构,能够改善超声薄膜与人体接触耦合,能减弱B超二维影像中伪影强度的影像,能够提高图像的清晰程度。



1. 一种高强度聚焦超声系统的水囊装置,包括盛装水的水囊,所述水囊包括外壳和设于外壳底部的水囊膜,其特征在于,所述水囊膜包括中心圆片及包围在所述中心圆片外侧的至少一个圆环,所述中心圆片和各个所述圆环依次相连,所述水囊膜自所述中心圆片向外各层结构厚度递减。

2. 根据权利要求1所述的高强度聚焦超声系统的水囊装置,其特征在于,与所述中心圆片相连的圆环为第一圆环,所述第一圆环与人体接触的一面为波纹状。

3. 根据权利要求1所述的高强度聚焦超声系统的水囊装置,其特征在于,所述水囊装置还包括可以使水囊膜上下伸缩的水循环装置。

4. 根据权利要求1所述的高强度聚焦超声系统的水囊装置,其特征在于,所述水囊膜的与人体接触的一面上还覆有一层聚四氟乙烯层。

5. 根据权利要求1所述的高强度聚焦超声系统的水囊装置,其特征在于,所述中心圆片和各个所述圆环一体成型。

6. 根据权利要求1所述的高强度聚焦超声系统的水囊装置,其特征在于,所述水囊膜包括中心圆片及包围在所述中心圆片外侧的两个圆环。

7. 根据权利要求1所述的高强度聚焦超声系统的水囊装置,其特征在于,所述水囊膜内设有两条平行相对设置的薄板,所述薄板为金属薄板或超声透声橡胶薄板。

8. 根据权利要求7所述的高强度聚焦超声系统的水囊装置,其特征在于,所述两块薄板的间距为3.5-6.5cm。

9. 根据权利要求1所述的高强度聚焦超声系统的水囊装置,其特征在于,所述水囊膜的侧边设有螺纹,所述水囊膜通过螺纹与所述外壳可拆卸地连接。

10. 根据权利要求9所述的高强度聚焦超声系统的水囊装置,其特征在于,所述水囊膜的侧边的螺纹凹槽内黏贴有密封软胶。

## 一种高强度聚焦超声系统的水囊装置

### 技术领域

[0001] 本发明涉及高强度超声聚焦治疗技术,具体涉及一种高强度聚焦超声系统的水囊装置。

### 背景技术

[0002] 高强度超声聚焦治疗技术近年来高速发张,尤其是肿瘤治疗以及精确治疗领域发挥着越来越重要的作用。超声聚焦治疗过程中,超声传递会经过各种各样的声通道介质,而高效的超声聚焦治疗师尽可能减少超声聚焦在声通道上的能量损失,对各种体外的辅助设备、介质等都有严格的要求,特别是声学参数上需要与人体有着密切的接近,才能尽可能减少由于体外设备或者辅助介质带来的超声能量损失。

[0003] 其次超声聚焦治疗过程中,由于外部的设备会给治疗中的超声图像产生伪影,在水囊膜上的形态也是会对超声影像造成影响的重要原因之一,适性的外观设计以及功能设计在减少超声治疗过程的超声伪影有着不可磨灭的意义。

[0004] 另外,上置式治疗系统与人体接触部分主要是治疗系统的水囊膜,因此水囊膜的功能设计以及材料选择就显得尤为重要。因此在设计中需要用到各种治疗头外壳弧度设计、水囊内膜材质优化选择、内膜外型设计、内膜可替换与可清洗方案设计。目前的水囊膜B超声波传递的有效面积不够,需要进一步提高图像清晰程度,减少伪影的二次反射。

### 发明内容

[0005] 本发明所要解决的技术问题是提供一种高强度聚焦超声系统的水囊装置。

[0006] 本发明所采取的技术方案是:

一种高强度聚焦超声系统的水囊装置,包括盛装水的水囊,所述水囊包括外壳和设于外壳底部的水囊膜,所述水囊膜包括中心圆片及包围在所述中心圆片外侧的至少一个圆环,所述中心圆片和各个所述圆环依次相连,所述水囊膜自所述中心圆片向外各层结构厚度递减。

[0007] 在一些具体的实施方式中,与所述中心圆片相连的第一圆环的与人体接触的一面为波纹状。

[0008] 在一些具体的实施方式中,所述水囊装置还包括可以使水囊膜上下伸缩的水循环装置。

[0009] 在一些具体的实施方式中,所述水囊膜的与人体接触的一面上还覆有一层聚四氟乙烯层。

[0010] 在一些具体的实施方式中,所述圆片和各个所述圆环一体成型。

[0011] 在一些具体的实施方式中,所述水囊膜包括中心圆片结构及包围在所述中心圆片外侧的两个圆环结构。

[0012] 在一些具体的实施方式中,所述水囊膜内设有两条平行相对设置的薄板,所述薄板为金属薄板或超声透声橡胶薄板。

[0013] 在上述方案的优选的实施方式中,所述两块薄板的间距为3.5-6.5cm。

[0014] 在一些具体的实施方式中,所述水囊膜的侧边设有螺纹,所述水囊膜通过螺纹与所述外壳可拆卸地连接。

[0015] 在上述方案的优选的实施方式中,所述水囊膜的侧边的螺纹凹槽内黏贴有密封软胶。

[0016] 本发明的有益效果是:

本发明提供了新型的水囊膜,所述水囊膜包括中心圆片及包围在所述中心圆片外侧的至少一个圆环,所述中心圆片和各个所述圆环依次相连,所述水囊膜自所述中心圆片向外各层结构厚度递减,将水囊膜设计成多层环状结构,厚度从里向外递减,增加了B超声波传递的有效面积,可以使得超声二次反射过程中能有效地抵消反射波,将水囊膜设计成这个结构,能够改善超声薄膜与人体接触耦合,能减弱B超二维影像中伪影强度的影像,能够提高图像的清晰程度。

## 附图说明

[0017] 图1为实施例1的水囊膜的俯视图。

[0018] 图2为实施例1的水囊膜的左视图。

[0019] 图3为实施例1的水囊装置的结构示意图。

[0020] 图4为实施例1的水囊的俯视图。

[0021] 图5为实施例2的水囊膜的左视图。

## 具体实施方式

[0022] 实施例1:

参照图1,图1为实施例1的水囊膜的俯视图,本发明提供了一种水囊膜,所述水囊膜包括中心圆片1及包围在所述中心圆片外侧的至少一个圆环,所述中心圆片1和各个所述圆环依次相连,所述水囊膜自所述中心圆片1向外各层结构厚度递减。在本实施例中,所述水囊膜包括中心圆片结构及包围在所述中心圆片外侧的两个圆环结构,所述中心圆片的厚度为5.5-6.5mm,与所述中心圆片1相连的圆环为第一圆环2,第一圆环2的厚度为3.5-4.5mm,与所述第一圆环2相连的第二圆环3的厚度为2.5-3.5mm。所述中心圆片1的半径为9-12cm,所述第一圆环2的外环半径为15-18cm,与所述第一圆环2相连的第二圆环3的外环半径为19-22cm。所述水囊膜内设有两条平行相对设置的薄板4,所述薄板4为金属薄板或超声透声橡胶薄板。所述两块薄板2的间距为6.5cm。在优选的实施方式中,所述中心圆片1和各个所述圆环一体成型。在治疗时,将超声影像探头与金属薄板平行设置,可以与B超图像衍射抵消,减少由于水囊膜带来的二次伪影。

[0023] 参照图2,图2为实施例1的水囊膜的左视图,所述第一圆环2与人体接触的一面为波纹状。将所述第一圆环2的一面设为波纹状,不仅可以有效地与人体皮肤接触,而且还可以一定程度地抵消掉反射波,能够进一步减弱B超二维影像中伪影强度的影像。

[0024] 参照图3和图4,图3为实施例1的水囊装置示意图,图4为实施例1的水囊的俯视图,本发明还提供一种高强度聚焦超声系统的水囊装置,包括盛装水的水囊,所述水囊包括外壳5和设于外壳5底部的水囊膜6,所述水囊膜6如上所述,图中因为水囊中盛装有水,所述水

囊膜6在水的压力下向下凸起。所述水囊膜6的侧边设有螺纹,所述水囊膜6通过螺纹与所述外壳5可拆卸地连接。所述水囊膜6的侧边的螺纹凹槽内黏贴有密封软胶。

[0025] 在进一步优选的实施方式中,所述水囊装置还包括可以使水囊膜上下伸缩的水循环装置7。为了避免减少治疗过程治疗头8与水囊膜6的距离对超声图像的影像造成影响,在水囊装置中增设可以调节所述水囊膜6上下伸缩的水循环装置7,采用所述水循环装置7根据治疗头移动时治疗头8与水囊膜6垂直方向的距离调整水囊内膜里的水量,而水囊膜6会根据水量变化改变伸缩程度,从而实现动态控制治疗头8与人体接触的实际距离。这个也是能充分考虑与人体接触的前提下调整距离,直至是的因为水囊膜发生形变而产生的超声影像伪影情况,同时横向的接触面积增加或减少也会一定程度减少伪影的增加,消除了治疗深度与薄膜距离等相关线性关系。

[0026] 实施例2:

实施例2与实施例1基本相同,不同之处在于:所述水囊膜还包括与第二圆环相连的第三圆环9,所述水囊膜6的与人体接触的一面上还覆有一层聚四氟乙烯层10。所述聚四氟乙烯层10与水囊膜6通过贴合压缩加工而成。

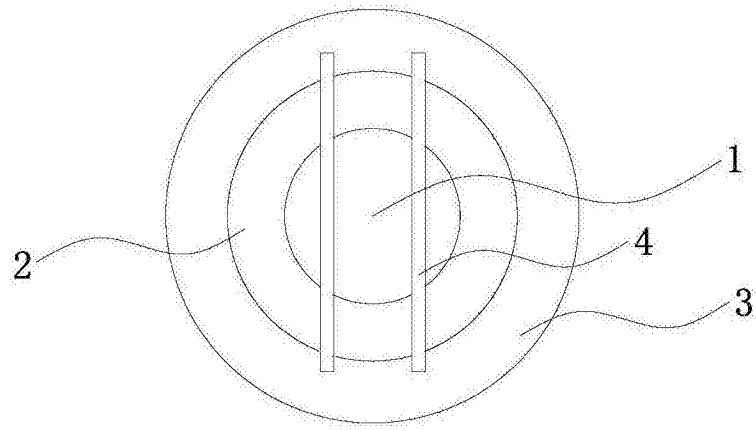


图1

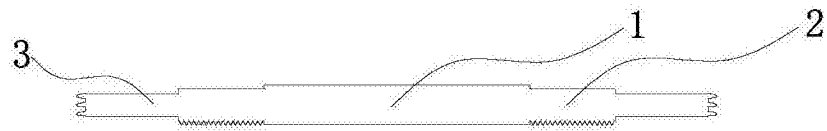


图2

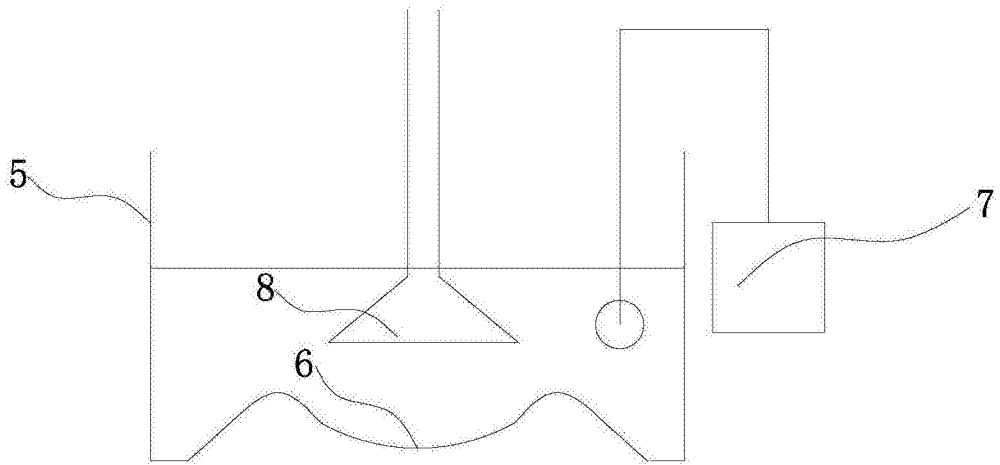


图3

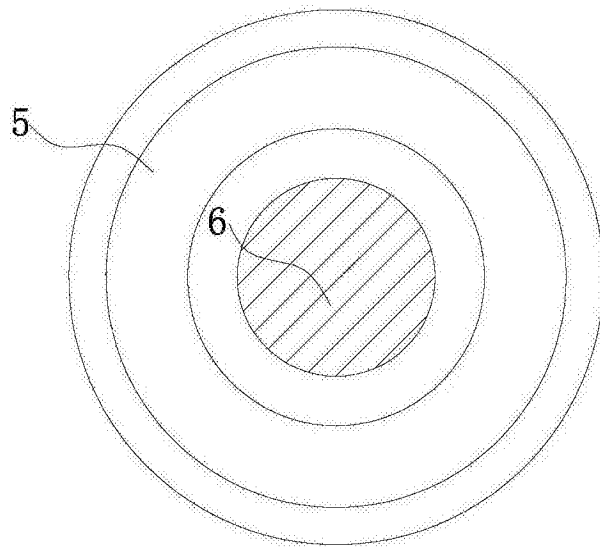


图4

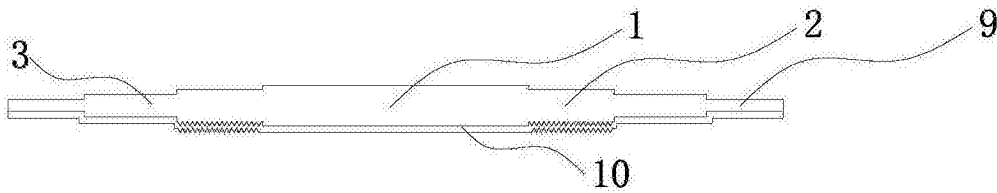


图5

专利名称(译)	一种高强度聚焦超声系统的水囊装置		
公开(公告)号	<a href="#">CN106344068A</a>	公开(公告)日	2017-01-25
申请号	CN201610886087.6	申请日	2016-10-09
[标]申请(专利权)人(译)	深圳市普罗惠仁医学科技有限公司		
申请(专利权)人(译)	深圳市普罗惠仁医学科技有限公司		
当前申请(专利权)人(译)	深圳市普罗惠仁医学科技有限公司		
[标]发明人	黄汉年		
发明人	黄汉年		
IPC分类号	A61B8/00 A61N7/00		
CPC分类号	A61B8/00 A61B8/4281 A61N7/00 A61N2007/0052		
外部链接	<a href="#">Espacenet</a> <a href="#">SIPO</a>		

摘要(译)

本发明公开了一种高强度聚焦超声系统的水囊装置，包括盛装水的水囊，所述水囊包括外壳和设于外壳底部的水囊膜，其特征在于，所述水囊膜包括中心圆片及包围在所述中心圆片外侧的至少一个圆环，所述中心圆片和各个所述圆环依次相连，所述水囊膜自所述中心圆片向外各层结构厚度递减，将水囊膜设计成多层环状结构，厚度从里向外递减，增加了B超声波传递的有效面积，可以使得超声二次反射过程中能有效地抵消反射波，将水囊膜设计成这个结构，能够改善超声薄膜与人体接触耦合，能减弱B超二维影像中伪影强度的影像，能够提高图像的清晰程度。

