



(12)发明专利申请

(10)申请公布号 CN 106236147 A

(43)申请公布日 2016.12.21

(21)申请号 201610905267.4

(22)申请日 2016.10.18

(71)申请人 湖南中聚光电科技发展有限公司
地址 410000 湖南省长沙市高新开发区岳麓大道西588号长沙芯城科技园6栋6楼

(72)发明人 詹凯 李文煜 王洪波 潘友华 梁雷

(74)专利代理机构 北京集佳知识产权代理有限公司 11227
代理人 罗满

(51)Int. Cl.
A61B 8/02(2006.01)

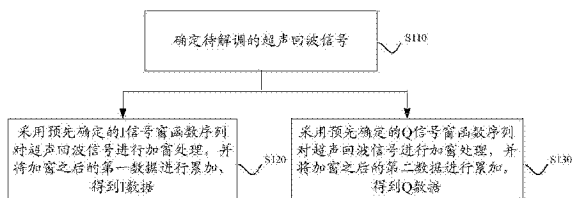
权利要求书2页 说明书8页 附图2页

(54)发明名称

一种超声回波数字解调方法及装置

(57)摘要

本发明公开了一种超声回波数字解调方法及装置。该方法包括以下步骤：确定待解调的超声回波信号；采用预先确定的I信号窗函数序列对超声回波信号进行加窗处理，并将加窗之后的第一数据进行累加，得到I数据；采用预先确定的Q信号窗函数序列对超声回波信号进行加窗处理，并将加窗之后的第二数据进行累加，得到Q数据。应用本发明实施例所提供的技术方案，采用I信号窗函数序列对超声回波信号进行加窗处理的过程或采用Q信号窗函数序列对超声回波信号进行加窗处理的过程只需要单个乘法器，对加窗之后的数据进行累加，也只需要少量加法器即可实现，节约了硬件成本，并使得在处理器芯片上的选型的自由度更大。



1. 一种超声回波数字解调方法,其特征在于,包括:

确定待解调的超声回波信号;

采用预先确定的I信号窗函数序列对所述超声回波信号进行加窗处理,并将加窗之后的第一数据进行累加,得到I数据;

采用预先确定的Q信号窗函数序列对所述超声回波信号进行加窗处理,并将加窗之后的第二数据进行累加,得到Q数据;

其中,所述I信号窗函数序列和所述Q信号窗函数序列分别为根据窗函数矩阵、三角函数矩阵、滤波器组和单位矩阵确定的。

2. 根据权利要求1所述的超声回波数字解调方法,其特征在于,所述采用预先确定的I信号窗函数序列对所述超声回波信号进行加窗处理,并将加窗之后的第一数据进行累加,得到I数据,包括:

从所述超声回波信号中的第一个元素开始,按顺序重复执行以下步骤,直至所述超声回波信号和预先确定的I信号窗函数序列全部送入运算完毕,获得I数据:

将所述超声回波信号中的元素和所述I信号窗函数序列中相应位置的元素送入乘法器;

使用I信号加法器将所述乘法器的数据与第一寄存器中的数据相加。

3. 根据权利要求2所述的超声回波数字解调方法,其特征在于,所述采用预先确定的Q信号窗函数序列对所述超声回波信号进行加窗处理,并将加窗之后的第二数据进行累加,得到Q数据,包括:

从所述超声回波信号中的第一个元素开始,按顺序重复执行以下步骤,直至所述超声回波信号和预先确定的Q信号窗函数序列全部送入运算完毕,获得Q数据:

将所述超声回波信号中的元素和所述Q信号窗函数序列中相应位置的元素送入所述乘法器;

使用Q信号加法器将所述乘法器的数据与第二寄存器中的数据相加。

4. 根据权利要求1至3任一项所述的超声回波数字解调方法,其特征在于,所述I信号窗函数序列 Z^I 为:

$$Z^I = G \cos F E = \{z^I(1), z^I(2), z^I(3), \dots, z^I(n)\};$$

其中,所述G为窗函数矩阵,所述COS为三角函数矩阵,所述F为滤波器组,所述E为单位矩阵。

5. 根据权利要求4所述的超声回波数字解调方法,其特征在于,所述Q信号窗函数序列 Z^Q 为:

$$Z^Q = G \sin F E = \{z^Q(1), z^Q(2), z^Q(3), \dots, z^Q(n)\};$$

其中,所述SIN为与所述COS相位偏差 90° 的三角函数矩阵。

6. 一种超声回波数字解调装置,其特征在于,包括:

超声回波信号确定模块,用于确定待解调的超声回波信号;

I数据获得模块,用于采用预先确定的I信号窗函数序列对所述超声回波信号进行加窗处理,并将加窗之后的第一数据进行累加,得到I数据;

Q数据获得模块,用于采用预先确定的Q信号窗函数序列对所述超声回波信号进行加窗处理,并将加窗之后的第二数据进行累加,得到Q数据;

其中,所述I信号窗函数序列和所述Q信号窗函数序列分别为根据窗函数矩阵、三角函数矩阵、滤波器组和单位矩阵确定的。

7.根据权利要求6所述的超声回波数字解调装置,其特征在于,所述I数据获得模块,具体用于:

从所述超声回波信号中的第一个元素开始,按顺序重复执行以下步骤,直至所述超声回波信号和预先确定的I信号窗函数序列全部送入运算完毕,获得I数据:

将所述超声回波信号中的元素和所述I信号窗函数序列中相应位置的元素送入乘法器;

使用I信号加法器将所述乘法器的数据与第一寄存器中的数据相加。

8.根据权利要求7所述的超声回波数字解调装置,其特征在于,所述Q数据获得模块,具体用于:

从所述超声回波信号中的第一个元素开始,按顺序重复执行以下步骤,直至所述超声回波信号和预先确定的Q信号窗函数序列全部送入运算完毕,获得Q数据:

将所述超声回波信号中的元素和所述Q信号窗函数序列中相应位置的元素送入所述乘法器;

使用Q信号加法器将所述乘法器的数据与第二寄存器中的数据相加。

9.根据权利要求6至8任一项所述的超声回波数字解调装置,其特征在于,所述I信号窗函数序列 Z^I 为:

$$Z^I = G \text{ COS } F \text{ E} = \{z^I(1), z^I(2), z^I(3), \dots, z^I(n)\};$$

其中,所述G为窗函数矩阵,所述COS为三角函数矩阵,所述F为滤波器组,所述E为单位矩阵。

10.根据权利要求9所述的超声回波数字解调装置,其特征在于,所述Q信号窗函数序列 Z^Q 为:

$$Z^Q = G \text{ SIN } F \text{ E} = \{z^Q(1), z^Q(2), z^Q(3), \dots, z^Q(n)\};$$

其中,所述SIN为与所述COS相位偏差 90° 的三角函数矩阵。

一种超声回波数字解调方法及装置

技术领域

[0001] 本发明涉及超声应用技术领域,特别是涉及一种超声回波数字解调方法及装置。

背景技术

[0002] 在超声应用技术领域中,基于超声回波进行解调处理,得到被检测物体的组织幅度信息,是进行超声成像与多普勒信号提取的基础。目前,在多普勒胎心监测和脉冲多普勒计算中,对超声回波进行解调处理通常需经过五个步骤:步骤1:距离选通、步骤2:信号加窗、步骤3:调制频率信号相乘、步骤4:低通滤波和步骤5:信号累加之后,获得I(In-phase,同相)数据和Q(Quadrature,正交)数据,具体如图1所示,这也称为标准解调流程。

[0003] 在图1中,对输入的信号进行步骤1距离选通处理,得到特定深度的超声回波信号。对该超声回波信号进行步骤2信号加窗处理,得到加窗处理信号,通过步骤2对超声回波信号进行加窗处理,使得加窗处理信号在时域上的截断不至于在频域上出现吉伯斯抖动。之后,在步骤3,将加窗处理信号分为两路,一路与载波同频率、同相位的三角函数信号相乘,另一路与相位偏差 90° 的三角函数信号相乘,分别得到第一步解调信号。每路第一步解调信号经过步骤4低通滤波之后,可以将第一步解调信号中的二倍频信号滤除,得到超声回波的同相信号(I信号)和正交信号(Q信号)。在超声脉冲模式下,将步骤4计算得到的I信号和Q信号分别进行累加,得到每个脉冲重复周期内的I数据和Q数据,该两个数据即为进行速度计算或者频谱计算的数据基础。

[0004] 在步骤4和步骤5这两个过程中,步骤4的低通滤波过程一般需要采用多个乘法器,将特定长度的FIR滤波器参数卷积步骤3处理得到的第一步解调信号,然后将所有乘法器得到的数据进行相加,得到滤波数据,最后再将滤波数据进行累加,分别得到I信号和Q信号,具体过程参见图2所示。

[0005] 在图2中,X输入为图1中步骤3处理之后的数据,即第一步解调信号,X(N)至X(1)为N个寄存器,N为FIR滤波器长度,FIR_(1)至FIR_(N)为FIR滤波器参数,MuIt_1至MuIt_N为N个乘法器,中间的Add器件为N阶加法器,可以将N个乘法器相乘得到的数据进行相加。至此,低通滤波器的运行流程结束。Y为单个寄存器,将右侧Add加法器得到的数据进行存储并再次作为加数送入该Add加法器,实现累加的功能,最终得到I信号或者Q信号。

[0006] 由图1和图2可以看出,目前的信号解调过程虽然比较成熟,但是运行过程中涉及到较多的乘法器,占用了较多的硬件资源,将导致在处理器芯片的选型上自由度较小,需要在FPGA级别的芯片上才能进行实时处理运算,而且,FPGA芯片价格较高,导致硬件成本较高。

发明内容

[0007] 本发明的目的是提供一种超声回波数字解调方法及装置,以提高在处理器芯片选型上的自由度,节省硬件成本。

[0008] 为解决上述技术问题,本发明提供如下技术方案:

- [0009] 一种超声回波数字解调方法,包括:
- [0010] 确定待解调的超声回波信号;
- [0011] 采用预先确定的I信号窗函数序列对所述超声回波信号进行加窗处理,并将加窗之后的第一数据进行累加,得到I数据;
- [0012] 采用预先确定的Q信号窗函数序列对所述超声回波信号进行加窗处理,并将加窗之后的第二数据进行累加,得到Q数据;
- [0013] 其中,所述I信号窗函数序列和所述Q信号窗函数序列分别为根据窗函数矩阵、三角函数矩阵、滤波器组和单位矩阵确定的。
- [0014] 在本发明的一种具体实施方式中,所述采用预先确定的I信号窗函数序列对所述超声回波信号进行加窗处理,并将加窗之后的第一数据进行累加,得到I数据,包括:
- [0015] 从所述超声回波信号中的第一个元素开始,按顺序重复执行以下步骤,直至所述超声回波信号和预先确定的I信号窗函数序列全部送入运算完毕,获得I数据:
- [0016] 将所述超声回波信号中的元素和所述I信号窗函数序列中相应位置的元素送入乘法器;
- [0017] 使用I信号加法器将所述乘法器的数据与第一寄存器中的数据相加。
- [0018] 在本发明的一种具体实施方式中,所述采用预先确定的Q信号窗函数序列对所述超声回波信号进行加窗处理,并将加窗之后的第二数据进行累加,得到Q数据,包括:
- [0019] 从所述超声回波信号中的第一个元素开始,按顺序重复执行以下步骤,直至所述超声回波信号和预先确定的Q信号窗函数序列全部送入运算完毕,获得Q数据:
- [0020] 将所述超声回波信号中的元素和所述Q信号窗函数序列中相应位置的元素送入所述乘法器;
- [0021] 使用Q信号加法器将所述乘法器的数据与第二寄存器中的数据相加。
- [0022] 在本发明的一种具体实施方式中,所述I信号窗函数序列 Z^I 为:
- [0023] $Z^I = G \cos F E = \{z^I(1), z^I(2), z^I(3), \dots, z^I(n)\}$;
- [0024] 其中,所述G为窗函数矩阵,所述COS为三角函数矩阵,所述F为滤波器组,所述E为单位矩阵。
- [0025] 在本发明的一种具体实施方式中,所述Q信号窗函数序列 Z^Q 为:
- [0026] $Z^Q = G \sin F E = \{z^Q(1), z^Q(2), z^Q(3), \dots, z^Q(n)\}$;
- [0027] 其中,所述SIN为与所述COS相位偏差 90° 的三角函数矩阵。
- [0028] 一种超声回波数字解调装置,包括:
- [0029] 超声回波信号确定模块,用于确定待解调的超声回波信号;
- [0030] I数据获得模块,用于采用预先确定的I信号窗函数序列对所述超声回波信号进行加窗处理,并将加窗之后的第一数据进行累加,得到I数据;
- [0031] Q数据获得模块,用于采用预先确定的Q信号窗函数序列对所述超声回波信号进行加窗处理,并将加窗之后的第二数据进行累加,得到Q数据;
- [0032] 其中,所述I信号窗函数序列和所述Q信号窗函数序列分别为根据窗函数矩阵、三角函数矩阵、滤波器组和单位矩阵确定的。
- [0033] 在本发明的一种具体实施方式中,所述I数据获得模块,具体用于:
- [0034] 从所述超声回波信号中的第一个元素开始,按顺序重复执行以下步骤,直至所述

超声回波信号和预先确定的I信号窗函数序列全部送入运算完毕,获得I数据:

[0035] 将所述超声回波信号中的元素和所述I信号窗函数序列中相应位置的元素送入乘法器;

[0036] 使用I信号加法器将所述乘法器的数据与第一寄存器中的数据相加。

[0037] 在本发明的一种具体实施方式中,所述Q数据获得模块,具体用于:

[0038] 从所述超声回波信号中的第一个元素开始,按顺序重复执行以下步骤,直至所述超声回波信号和预先确定的Q信号窗函数序列全部送入运算完毕,获得Q数据:

[0039] 将所述超声回波信号中的元素和所述Q信号窗函数序列中相应位置的元素送入所述乘法器;

[0040] 使用Q信号加法器将所述乘法器的数据与第二寄存器中的数据相加。

[0041] 在本发明的一种具体实施方式中,所述I信号窗函数序列 Z^I 为:

[0042] $Z^I = G \text{ COS } F E = \{z^I(1), z^I(2), z^I(3), \dots, z^I(n)\}$;

[0043] 其中,所述G为窗函数矩阵,所述COS为三角函数矩阵,所述F为滤波器组,所述E为单位矩阵。

[0044] 在本发明的一种具体实施方式中,所述Q信号窗函数序列 Z^Q 为:

[0045] $Z^Q = G \text{ SIN } F E = \{z^Q(1), z^Q(2), z^Q(3), \dots, z^Q(n)\}$;

[0046] 其中,所述SIN为与所述COS相位偏差 90° 的三角函数矩阵。

[0047] 应用本发明实施例所提供的技术方案,确定待解调的超声回波信号后,采用预先确定的I信号窗函数序列对超声回波信号进行加窗处理,并将加窗之后的第一数据进行累加,得到I数据,同时采用预先确定的Q信号窗函数序列对超声回波信号进行加窗处理,并将加窗之后的第二数据进行累加,得到Q数据。采用I信号窗函数序列对超声回波信号进行加窗处理的过程或采用Q信号窗函数序列对超声回波信号进行加窗处理的过程只需要单个乘法器,对加窗之后的数据进行累加,也只需要少量加法器即可实现,节约了硬件成本,并使得在处理器芯片上的选型的自由度更大。

附图说明

[0048] 为了更清楚地说明本发明实施例或现有技术中的技术方案,下面将对实施例或现有技术描述中所需要使用的附图作简单地介绍,显而易见地,下面描述中的附图仅仅是本发明的一些实施例,对于本领域普通技术人员来讲,在不付出创造性劳动的前提下,还可以根据这些附图获得其他的附图。

[0049] 图1为现有技术中信号解调处理流程的示意图;

[0050] 图2为现有技术中FIR滤波和累加过程的示意图;

[0051] 图3为本发明实施例中一种超声回波数字解调方法的实施流程图;

[0052] 图4为本发明实施例中加窗累加流程的示意图;

[0053] 图5为本发明实施例中超声回波数字解调方法对应的一种电路逻辑图;

[0054] 图6为本发明实施例中一种超声回波数字解调装置的结构示意图。

具体实施方式

[0055] 为了使本技术领域的人员更好地理解本发明方案,下面结合附图和具体实施方式

对本发明作进一步的详细说明。显然,所描述的实施例仅仅是本发明一部分实施例,而不是全部的实施例。基于本发明中的实施例,本领域普通技术人员在没有做出创造性劳动前提下所获得的所有其他实施例,都属于本发明保护的范围。

[0056] 参见图3所示,为本发明实施例所提供的一种超声回波数字解调方法的实施流程图,该方法可以包括以下步骤:

[0057] S110:确定待解调的超声回波信号。

[0058] 在本发明实施例中,待解调的超声回波信号可以是经过距离选通处理后的信号或者为其他方式输入的特定信号。从图1中可知,将输入的信号进行距离选通处理后,可以得到特定深度的超声回波信号。

[0059] S120:采用预先确定的I信号窗函数序列对超声回波信号进行加窗处理,并将加窗之后的第一数据进行累加,得到I数据。

[0060] S130:采用预先确定的Q信号窗函数序列对超声回波信号进行加窗处理,并将加窗之后的第二数据进行累加,得到Q数据。

[0061] 其中,所述I信号窗函数序列和所述Q信号窗函数序列分别为根据窗函数矩阵、三角函数矩阵、滤波器组和单位矩阵确定的。

[0062] 为便于描述,将上述两个步骤结合起来进行说明。

[0063] 在步骤S110,确定待解调的超声回波信号后,可以采用预先确定的I信号窗函数序列对该超声回波信号进行加窗处理,并将加窗之后的第一数据进行累加,得到I数据,同时,可以采用预先确定的Q信号窗函数序列对超声回波信号进行加窗处理,并将加窗之后的第二数据进行累加,得到Q数据。具体参见图4所示。

[0064] 在本发明实施例中,可以通过以下推导过程预先确定I信号窗函数序列和Q信号窗函数序列:

[0065] 以图1所示的标准数字解调流程为推导基础,设经过步骤1距离选通处理之后的超声回波信号的数据矩阵为X,长度为n,设窗函数矩阵为G, $g(n)$ 为窗函数系数,经过步骤2信号加窗处理之后的数据P为:

[0066] $P=XG$;

[0067] 其中,

$$[0068] \quad G = \begin{bmatrix} g(1) & 0 & 0 & 0 & \dots & 0 \\ 0 & g(2) & 0 & 0 & \dots & 0 \\ 0 & 0 & g(3) & 0 & \dots & 0 \\ 0 & 0 & 0 & g(4) & \dots & 0 \\ \dots & \dots & \dots & \dots & \dots & \dots \\ \dots & \dots & \dots & \dots & \dots & \dots \\ 0 & 0 & 0 & 0 & \dots & g(n) \end{bmatrix}_{(n,n)}。$$

[0069] 以I信号计算为例,设COS为三角函数矩阵,经过图1所示步骤3的三角函数序列相乘,其矩阵相乘的结果D为:

[0070] $D=PCOS$;

[0071] 其中:

$$[0072] \quad COS = \begin{bmatrix} \cos(\omega t) & 0 & 0 & 0 & \dots & 0 \\ 0 & \cos(\omega(t + \Delta t)) & 0 & 0 & \dots & 0 \\ 0 & 0 & \cos(\omega(t + 2\Delta t)) & 0 & \dots & 0 \\ 0 & 0 & 0 & \cos(\omega(t + 3\Delta t)) & \dots & 0 \\ \dots & \dots & \dots & \dots & \dots & \dots \\ \dots & \dots & \dots & \dots & \dots & \dots \\ 0 & 0 & 0 & 0 & \dots & \cos(\omega(t + n\Delta t)) \end{bmatrix}_{(n,n)}$$

[0073] 其中, $\Delta t = \frac{2\pi f}{f_{sample}}$, f 为载波信号频率, f_{sample} 为对信号的采样频率。

[0074] 图1所示步骤4为低通滤波, 设 Y 为低通滤波之后得到的序列, 由 $y(1)$ 至 $y(m)$ 构成, F 为滤波器组, 其长度为 n , 由 $f(1)$ 至 $f(n)$ 组成, $d(1)$ 至 $d(m+1)$ 组成 D 矩阵, 则可以得到:

[0075] $y(1) = d(1)*f(1) + d(2)*f(2) + d(3)*f(3) + \dots + d(l)*f(l);$

[0076] $y(2) = d(2)*f(1) + d(3)*f(2) + d(4)*f(3) + \dots + d(l+1)*f(l);$

[0077] $y(3) = d(3)*f(1) + d(4)*f(2) + d(5)*f(3) + \dots + d(l+2)*f(l);$

[0078]

[0079] $y(m) = d(m)*f(1) + d(m+1)*f(2) + d(m+2)*f(3) + \dots + d(m+l)*f(l)。$

[0080] 以如下矩阵方式表示 F , 其中 $m+l$ 等于超声回波数据矩阵的长度 n :

$$[0081] \quad F = \begin{bmatrix} f(1) & 0 & 0 & 0 & \dots & 0 \\ f(2) & f(1) & 0 & 0 & \dots & 0 \\ f(3) & f(2) & f(1) & 0 & \dots & 0 \\ \dots & \dots & \dots & \dots & \dots & \dots \\ \dots & \dots & \dots & \dots & \dots & \dots \\ f(l) & f(l-1) & f(l-2) & f(l-3) & \dots & f(1) \\ 0 & f(l) & f(l-1) & f(l-2) & \dots & f(2) \\ 0 & 0 & f(l) & f(l-1) & \dots & f(3) \\ \dots & \dots & \dots & \dots & \dots & \dots \\ \dots & \dots & \dots & \dots & \dots & \dots \\ 0 & 0 & 0 & 0 & \dots & f(l-1) \\ 0 & 0 & 0 & 0 & \dots & f(l) \end{bmatrix}_{(n,m)}$$

[0082] 则: $Y = DF。$

[0083] 经过步骤5的累加过程, 累加后的数据矩阵表示为:

[0084] $I = YE;$

[0085] 其中, 单位矩阵 $E = [1 \ 1 \ 1 \ 1 \ 1 \ 1 \ \dots \ 1]'$ $_{(1,m)}$;

[0086] 从以上分析和描述可以看出, 整个解调过程可以表示为:

[0087] $I = X \ G \ COS \ F \ E。$

[0088] 根据矩阵运算的性质, 可将 I 进一步表示为:

[0089] $I = XZ^I,$

[0090] 其中, $Z^I = G \ COS \ F \ E。$

[0091] 同理,对于正交Q数据,同样有:

$$[0092] \quad Q = XZ^Q,$$

[0093] 其中, $Z^Q = G \text{ SIN } F E$ 。

[0094] 从以上分析可以看出,整个I数据和Q数据的运算结果均可以看做为两个矩阵的相乘结果。在实际应用中,G、COS、SIN、F、E都是已知的。

[0095] 所以,可以预先确定I信号窗函数序列 Z^I 为:

$$[0096] \quad Z^I = G \text{ COS } F E = \{z^I(1), z^I(2), z^I(3), \dots, z^I(n)\};$$

[0097] 其中,G为窗函数矩阵,COS为三角函数矩阵,F为滤波器组,E为单位矩阵,即根据窗函数矩阵、三角函数矩阵、滤波器组和单位矩阵可以确定I信号窗函数序列。

[0098] 可以预先确定Q信号窗函数序列 Z^Q 为:

$$[0099] \quad Z^Q = G \text{ SIN } F E = \{z^Q(1), z^Q(2), z^Q(3), \dots, z^Q(n)\};$$

[0100] 其中,SIN为与COS相位偏差 90° 的三角函数矩阵,即根据窗函数矩阵、三角函数矩阵、滤波器组和单位矩阵可以确定Q信号窗函数序列。。

[0101] 通过对图1所示的解调过程的分析,可将图1所示的解调过程简化为一个加窗累加的过程,相应的电路逻辑图如图5所示。

[0102] 在该电路逻辑图中,包含一个乘法器MuIt,两个加法器Add_I和Add_Q,两个寄存器Y1和Y2。其中,乘法器MuIt分别与加法器Add_I和加法器Add_Q相连,乘法器MuIt的数据作为加法器Add_I和加法器Add_Q的一个输入,寄存器Y1作为加法器Add_I的另一个输入,寄存器Y2作为加法器Add_Q的另一个输入,加法器Add_I的输出与寄存器Y1相连,加法器Add_Q的输出与寄存器Y2相连。

[0103] 在本发明的一种具体实施方式中,步骤S120可以包括以下步骤:

[0104] 从超声回波信号中的第一个元素开始,按顺序重复执行以下步骤,直至超声回波信号和预先确定的I信号窗函数序列全部送入运算完毕,获得I数据:

[0105] 将超声回波信号中的元素和I信号窗函数序列中相应位置的元素送入乘法器;

[0106] 使用I信号加法器将乘法器的数据与第一寄存器中的数据相加。

[0107] 在本发明的另一种具体实施方式中,步骤S130可以包括以下步骤:

[0108] 从超声回波信号中的第一个元素开始,按顺序重复执行以下步骤,直至超声回波信号和预先确定的Q信号窗函数序列全部送入运算完毕,获得Q数据:

[0109] 将超声回波信号中的元素和Q信号窗函数序列中相应位置的元素送入乘法器;

[0110] 使用Q信号加法器将乘法器的数据与第二寄存器中的数据相加。

[0111] 为便于理解,以图5为例,将上述解调过程进行详细说明。

[0112] 第一步:将超声回波信号的第一个元素 $x(1)$ 和I信号窗函数序列的第一个元素 $z^I(1)$ 送入乘法器MuIt。

[0113] 第二步:将加法器Add_I打开,加法器Add_Q关闭,将乘法器MuIt的数据与第一寄存器即寄存器Y1中的数据相加。

[0114] 第三步:将Q信号窗函数序列的第一个元素 $z^Q(1)$ 送入乘法器, $x(1)$ 不变。

[0115] 第四步:将加法器Add_Q打开,加法器Add_I关闭,将乘法器MuIt的数据与第二寄存器即寄存器Y2中的数据相加。

[0116] 第五步:将超声回波信号的第二个元素 $x(2)$ 和I信号窗函数序列的第二个元素 z^I

(2)送入乘法器。

[0117] 第六步:将加法器Add_I打开,加法器Add_Q关闭,将乘法器MuIt的数据与寄存器Y1中的数据相加。

[0118] 第七步:将Q信号窗函数序列的第二个元素 $z^Q(2)$ 送入乘法器, $x(2)$ 不变。

[0119] 第八步:将加法器Add_Q打开,加法器Add_I关闭,将乘法器MuIt的数据与寄存器Y2中的数据相加。

[0120] ……

[0121] 按照上述方法循环送入数据,将所有的超声回波信号和窗函数序列全部送入运算完毕,得到最后的I数据和Q数据。

[0122] 需要说明的是,本发明实施例对步骤S120和步骤S130的执行顺序不做限制。

[0123] 应用本发明实施例所提供的方法,确定待解调的超声回波信号后,采用预先确定的I信号窗函数序列对超声回波信号进行加窗处理,并将加窗之后的第一数据进行累加,得到I数据,同时采用预先确定的Q信号窗函数序列对超声回波信号进行加窗处理,并将加窗之后的第二数据进行累加,得到Q数据。采用I信号窗函数序列对超声回波信号进行加窗处理的过程或采用Q信号窗函数序列对超声回波信号进行加窗处理的过程只需要单个乘法器,对加窗之后的数据进行累加,也只需要少量加法器即可实现,节约了硬件成本,并使得在处理器芯片上的选型的自由度更大。

[0124] 相应于上面的方法实施例,本发明实施例还提供了一种超声回波数字解调装置,下文描述的一种超声回波数字解调装置与上文描述的一种超声回波数字解调方法可相互对应参照。

[0125] 参见图6所示,该装置包括以下模块:

[0126] 超声回波信号确定模块210,用于确定待解调的超声回波信号;

[0127] I数据获得模块220,用于采用预先确定的I信号窗函数序列对超声回波信号进行加窗处理,并将加窗之后的第一数据进行累加,得到I数据;

[0128] Q数据获得模块230,用于采用预先确定的Q信号窗函数序列对超声回波信号进行加窗处理,并将加窗之后的第二数据进行累加,得到Q数据;

[0129] 其中,所述I信号窗函数序列和所述Q信号窗函数序列分别为根据窗函数矩阵、三角函数矩阵、滤波器组和单位矩阵确定的。

[0130] 应用本发明实施例所提供的装置,确定待解调的超声回波信号后,采用预先确定的I信号窗函数序列对超声回波信号进行加窗处理,并将加窗之后的第一数据进行累加,得到I数据,同时采用预先确定的Q信号窗函数序列对超声回波信号进行加窗处理,并将加窗之后的第二数据进行累加,得到Q数据。采用I信号窗函数序列对超声回波信号进行加窗处理的过程或采用Q信号窗函数序列对超声回波信号进行加窗处理的过程只需要单个乘法器,对加窗之后的数据进行累加,也只需要少量加法器即可实现,节约了硬件成本,并使得在处理器芯片上的选型的自由度更大。

[0131] 在本发明的一种具体实施方式中,I数据获得模块220,具体用于:

[0132] 从超声回波信号中的第一个元素开始,按顺序重复执行以下步骤,直至超声回波信号和预先确定的I信号窗函数序列全部送入运算完毕,获得I数据:

[0133] 将超声回波信号中的元素和I信号窗函数序列中相应位置的元素送入乘法器;

[0134] 使用I信号加法器将乘法器的数据与第一寄存器中的数据相加。

[0135] 在本发明的一种具体实施方式中,Q数据获得模块230,具体用于:

[0136] 从超声回波信号中的第一个元素开始,按顺序重复执行以下步骤,直至超声回波信号和预先确定的Q信号窗函数序列全部送入运算完毕,获得Q数据:

[0137] 将超声回波信号中的元素和Q信号窗函数序列中相应位置的元素送入乘法器;

[0138] 使用Q信号加法器将乘法器的数据与第二寄存器中的数据相加。

[0139] 在本发明的一种具体实施方式中,I信号窗函数序列 Z^I 为:

[0140] $Z^I = G \text{ COS } F E = \{z^I(1), z^I(2), z^I(3), \dots, z^I(n)\}$;

[0141] 其中,G为窗函数矩阵,COS为三角函数矩阵,F为滤波器组,E为单位矩阵。

[0142] 在本发明的一种具体实施方式中,Q信号窗函数序列 Z^Q 为:

[0143] $Z^Q = G \text{ SIN } F E = \{z^Q(1), z^Q(2), z^Q(3), \dots, z^Q(n)\}$;

[0144] 其中,SIN为与COS相位偏差 90° 的三角函数矩阵。

[0145] 本说明书中各个实施例采用递进的方式描述,每个实施例重点说明的都是与其它实施例的不同之处,各个实施例之间相同或相似部分互相参见即可。对于实施例公开的装置而言,由于其与实施例公开的方法相对应,所以描述的比较简单,相关之处参见方法部分说明即可。

[0146] 专业人员还可以进一步意识到,结合本文中所公开的实施例描述的各示例的单元及算法步骤,能够以电子硬件、计算机软件或者二者的结合来实现,为了清楚地说明硬件和软件的可互换性,在上述说明中已经按照功能一般性地描述了各示例的组成及步骤。这些功能究竟以硬件还是软件方式来执行,取决于技术方案的特定应用和设计约束条件。专业技术人员可以对每个特定的应用来使用不同方法来实现所描述的功能,但是这种实现不应认为超出本发明的范围。

[0147] 结合本文中所公开的实施例描述的方法或算法的步骤可以直接用硬件、处理器执行的软件模块,或者二者的结合来实施。软件模块可以置于随机存储器(RAM)、内存、只读存储器(ROM)、电可编程ROM、电可擦除可编程ROM、寄存器、硬盘、可移动磁盘、CD-ROM、或技术领域内所公知的任意其它形式的存储介质中。

[0148] 本文中应用了具体个例对本发明的原理及实施方式进行了阐述,以上实施例的说明只是用于帮助理解本发明的技术方案及其核心思想。应当指出,对于本技术领域的普通技术人员来说,在不脱离本发明原理的前提下,还可以对本发明进行若干改进和修饰,这些改进和修饰也落入本发明权利要求的保护范围内。

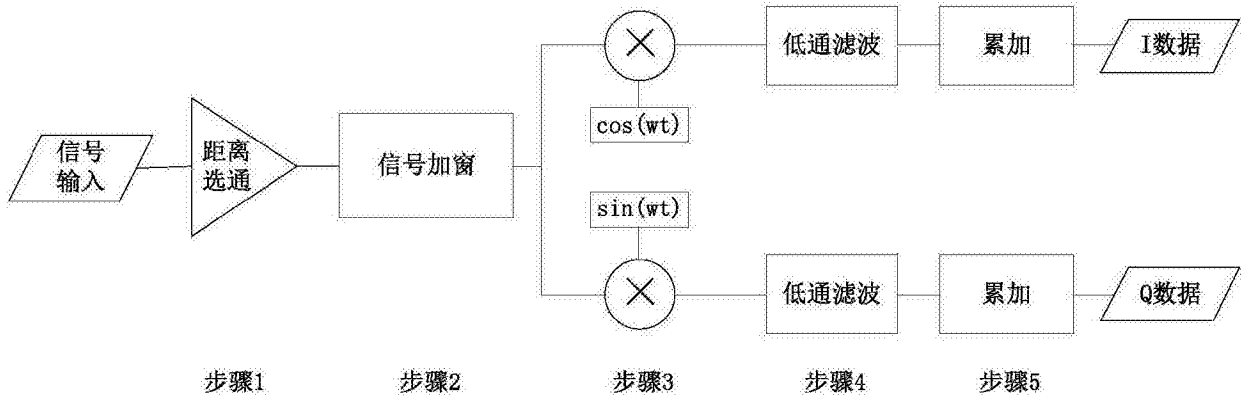


图1

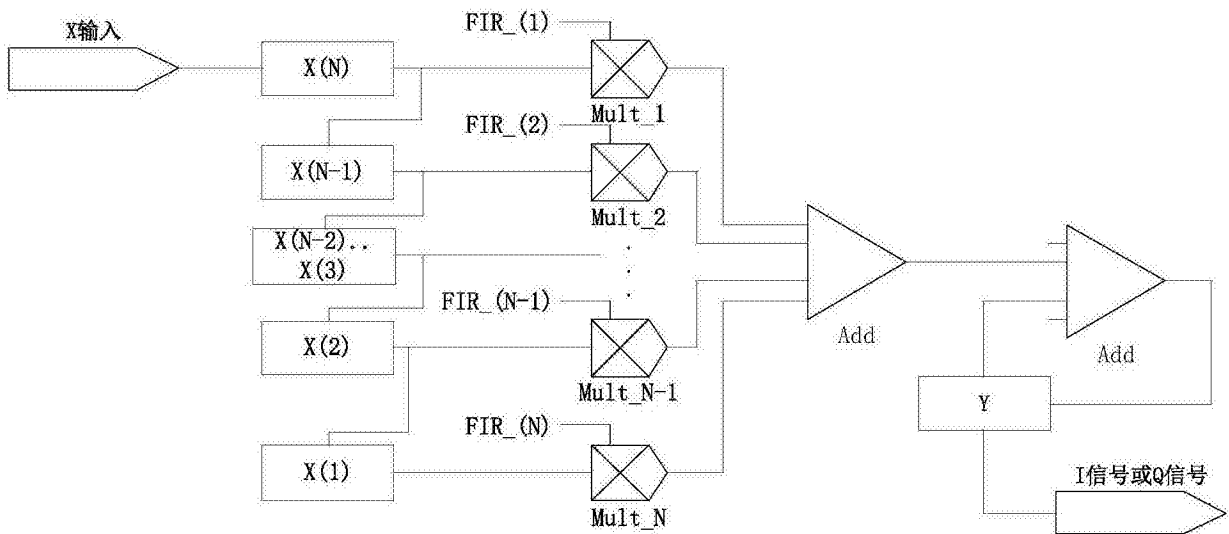


图2

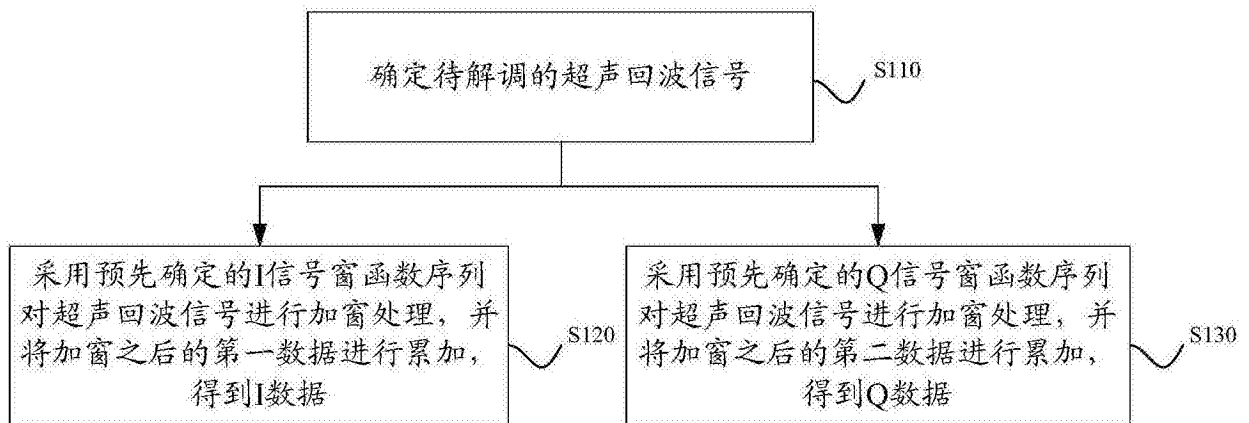


图3

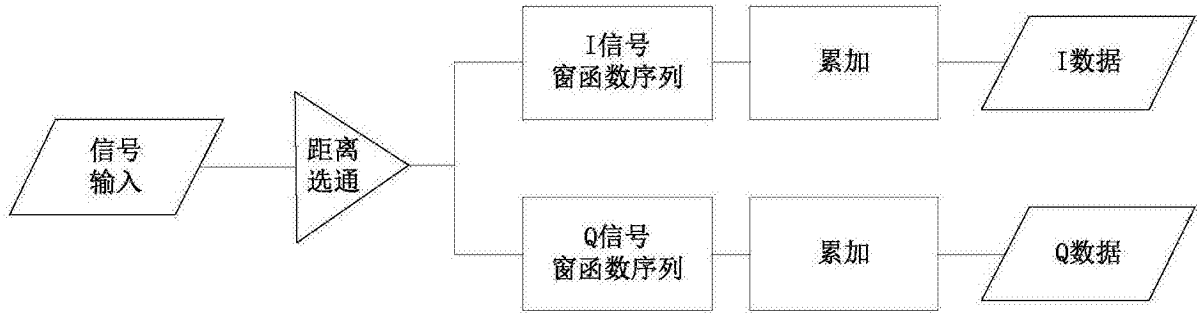


图4

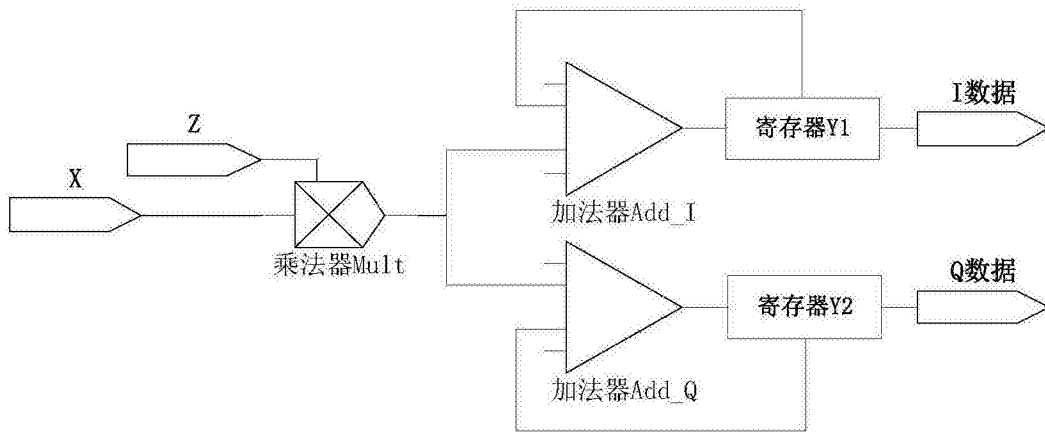


图5

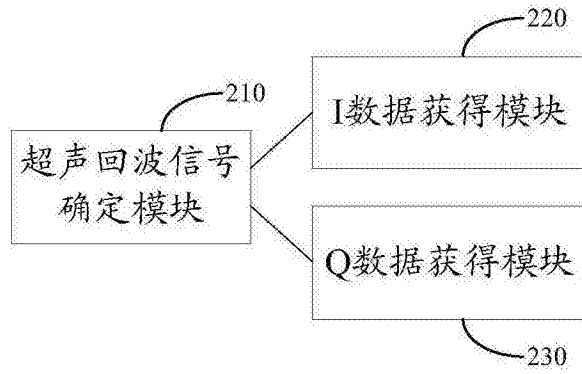


图6

专利名称(译)	一种超声回波数字解调方法及装置		
公开(公告)号	CN106236147A	公开(公告)日	2016-12-21
申请号	CN201610905267.4	申请日	2016-10-18
[标]申请(专利权)人(译)	湖南中聚光电科技发展有限公司		
申请(专利权)人(译)	湖南中聚光电科技发展有限公司		
当前申请(专利权)人(译)	湖南中聚光电科技发展有限公司		
[标]发明人	詹凯 李文煜 王洪波 潘友华 梁雷		
发明人	詹凯 李文煜 王洪波 潘友华 梁雷		
IPC分类号	A61B8/02		
CPC分类号	A61B8/02 A61B8/0866 A61B8/488 A61B8/5207		
代理人(译)	罗满		
其他公开文献	CN106236147B		
外部链接	Espacenet SIPO		

摘要(译)

本发明公开了一种超声回波数字解调方法及装置。该方法包括以下步骤：确定待解调的超声回波信号；采用预先确定的I信号窗函数序列对超声回波信号进行加窗处理，并将加窗之后的第一数据进行累加，得到I数据；采用预先确定的Q信号窗函数序列对超声回波信号进行加窗处理，并将加窗之后的第二数据进行累加，得到Q数据。应用本发明实施例所提供的技术方案，采用I信号窗函数序列对超声回波信号进行加窗处理的过程或采用Q信号窗函数序列对超声回波信号进行加窗处理的过程只需要单个乘法器，对加窗之后的数据进行累加，也只需要少量加法器即可实现，节约了硬件成本，并使得在处理器芯片上的选型的自由度更大。

