



(12)发明专利

(10)授权公告号 CN 104825192 B

(45)授权公告日 2017. 10. 27

(21)申请号 201510281648.5

(22)申请日 2015.05.28

(65)同一申请的已公布的文献号

申请公布号 CN 104825192 A

(43)申请公布日 2015.08.12

(73)专利权人 王凤卿

地址 266000 山东省青岛经济技术开发区
黄浦江路9号

(72)发明人 王凤卿 杨玲 隋金奎 尹克春

(51) Int. Cl.

A61B 8/00(2006.01)

审查员 赵秋芬

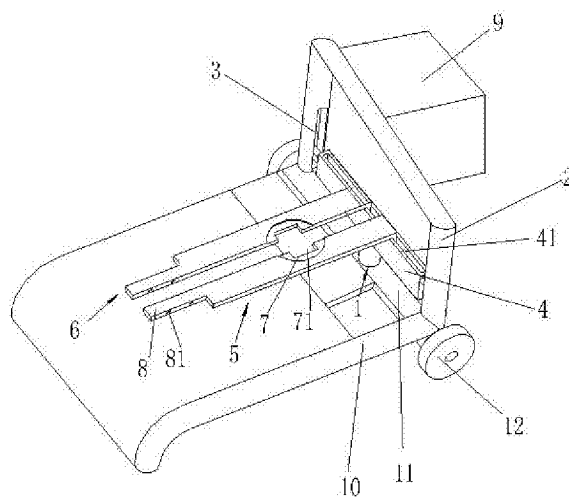
权利要求书1页 说明书2页 附图2页

(54)发明名称

一种医疗超声波诊断辅助装置

(57)摘要

本发明涉及一种医疗超声波诊断辅助装置,包括液压缸,所述液压缸包含缸体和活塞,还包括架体,所述架体的下部设有滑行槽,所述滑行槽上安装有滑行板,所述滑行板上还安装在活塞上,滑行板上设有条形槽,所述条形槽内对称安装有卡板甲和卡板乙,所述卡板甲和卡板乙上均设有半圆形槽和固定板,所述半圆形槽内设有矩形缺口,所述固定板上设有螺纹孔。本发明通过设置带有半圆形槽的卡板甲或卡板乙有助于将超声波设备机座固定在卡板甲和卡板乙之间,通过设置滑行槽既有助于滑行板上下滑动又有助于限定滑行板的滑行范围,且结构简单,操作方便,经济实用。



1. 一种医疗超声波诊断辅助装置,包括液压缸(1),所述液压缸(1)包含缸体(101)和活塞(102),其特征在于:还包括架体(2),所述架体(2)的下部设有滑行槽(3),所述滑行槽(3)上安装有滑行板(4),所述滑行板(4)上还安装在活塞(102)上,滑行板(4)上设有条形槽(41),所述条形槽(41)内对称安装有卡板甲(5)和卡板乙(6),所述卡板甲(5)和卡板乙(6)上均设有半圆形槽(7)和固定板(8),所述半圆形槽(7)内设有矩形缺口(71),所述固定板(8)上设有螺纹孔(81);所述架体(2)的上端安装有设备箱(9),架体(2)下端还设有底板(10)和支撑板(11),所述支撑板(11)上安装有缸体(101);所述螺纹孔(81)均匀分布在固定板(8)上。

一种医疗超声波诊断辅助装置

技术领域

[0001] 本发明涉及医疗机电设备辅助装置设计技术领域,尤其涉及一种医疗超声波诊断辅助装置。

背景技术

[0002] 随着技术的不断改进,传统的机械设备进入了机、电结合的新阶段,并不断扩大其应用范围。20世纪60年代开始,计算机逐渐在机械工业的科研、设计、生产及管理中普及,为机械制造业向更复杂、更精密方向发展创造了条件。机电设备也开始向数字化、自动化、智能化和柔性化发展,并进入现代设备的新阶段。机电设备分类机电设备种类繁多,机电设备按用途可分为三大类,即产业类机电设备、信息类机电设备和民生类机电设备。产业类机电设备是指用于生产企业的设备,例如机械制造行业使用的各类机械加工设备、自动化生产线、工业机器人,还有其他行业使用的机械设备,如纺织机械、矿山机械等都属于产业类机电设备。然而,现有的医疗超声波诊断辅助装置上缺少有助于将超声波设备机座固定在卡板甲和卡板乙之间的装置,有些医疗超声波诊断辅助装置上缺少既有助于滑行板上下滑动又有助于限定滑行板的滑行范围的装置,还有的医疗超声波诊断辅助装置上缺少既有助于卡板甲和卡板乙在条形槽中滑行又有助于卡板甲和卡板乙卡在条形槽中的装置,不能满足实际情况的需要。

发明内容

[0003] 本发明的目的是为了克服现有技术的不足,提供了一种医疗超声波诊断辅助装置。

[0004] 本发明是通过以下技术方案实现:

[0005] 一种医疗超声波诊断辅助装置,包括液压缸,所述液压缸包含缸体和活塞,还包括架体,所述架体的下部设有滑行槽,所述滑行槽上安装有滑行板,所述滑行板上还安装在活塞上,滑行板上设有条形槽,所述条形槽内对称安装有卡板甲和卡板乙,所述卡板甲和卡板乙上均设有半圆形槽和固定板,所述半圆形槽内设有矩形缺口,所述固定板上设有螺纹孔。

[0006] 作为本发明的优选技术方案,所述架体的上端安装有设备箱,架体下端还设有底板和支撑板,所述支撑板上安装有缸体,架体的下端安装有移动轮。

[0007] 作为本发明的优选技术方案,所述螺纹孔至少有两个,且均匀分布在固定板上。

[0008] 现场使用时,首先,操作人员将本发明放置在合适的位置,将超声波设备机座放置在卡板甲和卡板乙上的半圆形槽中,再将螺钉通过螺纹孔将卡板甲和卡板乙固定,最后,操作人员通过调节液压缸使卡板甲和卡板乙上升至合适位置,即可进行医疗超声波诊断工作。

[0009] 与现有的技术相比,本发明的有益效果是:本发明通过设置带有半圆形槽的卡板甲或卡板乙有助于将超声波设备机座固定在卡板甲和卡板乙之间,通过设置滑行槽既有助于滑行板上下滑动又有助于限定滑行板的滑行范围,通过设置条形槽既有助于卡板甲和卡

板乙在条形槽中滑行又有助于卡板甲和卡板乙卡在条形槽中,且结构简单,操作方便,经济实用。

附图说明

[0010] 图1为本发明的结构示意图;

[0011] 图2为图1中液压缸的结构示意图。

[0012] 图中:1、液压缸;101、缸体;102、活塞;2、架体;3、滑行槽;4、滑行板;41、条形槽;5、卡板甲;6、卡板乙;7、半圆形槽;71、矩形缺口;8、固定板;81、螺纹孔;9、设备箱;10、底板;11、支撑板;12、移动轮。

具体实施方式

[0013] 为了使本发明的目的、技术方案及优点更加清楚明白,以下结合附图及实施例,对本发明进行进一步详细说明。应当理解,此处所描述的具体实施例仅仅用以解释本发明,并不用于限定本发明。

[0014] 请参阅图1,图1为本发明的结构示意图。

[0015] 所述一种医疗超声波诊断辅助装置,包括液压缸1,所述液压缸1包含缸体101和活塞102,还包括架体2,所述架体2的下部设有滑行槽3,所述滑行槽3上安装有滑行板4,滑行槽3既有助于滑行板4上下滑动又有助于限定滑行板4的滑行范围。

[0016] 所述滑行板4上还安装在活塞102上,滑行板4上设有条形槽41,条形槽41既有助于卡板甲5和卡板乙6在条形槽41中滑行又有助于卡板甲5和卡板乙6卡在条形槽41中,所述条形槽41内对称安装有卡板甲5和卡板乙6。

[0017] 所述卡板甲5和卡板乙6上均设有半圆形槽7和固定板8,带有半圆形槽7的卡板甲5或卡板乙6有助于将超声波设备机座固定在卡板甲5和卡板乙6之间,所述半圆形槽7内设有矩形缺口71,所述固定板8上设有螺纹孔81,所述螺纹孔81有两个,且均匀分布在固定板8上。

[0018] 所述架体2的上端安装有设备箱9,架体2下端还设有底板10和支撑板11,所述支撑板11上安装有缸体101,架体2的下端安装有移动轮12。

[0019] 现场使用时,首先,操作人员将本发明放置在合适的位置,将超声波设备机座放置在卡板甲5和卡板乙6上的半圆形槽7中,再将螺钉通过螺纹孔81将卡板甲5和卡板乙6固定,最后,操作人员通过调节液压缸1使卡板甲5和卡板乙6上升至合适位置,即可进行医疗超声波诊断工作。

[0020] 以上所述仅为本发明的较佳实施例而已,并不用以限制本发明,凡在本发明的精神和原则之内所作的任何修改、等同替换和改进等,均应包含在本发明的保护范围之内。

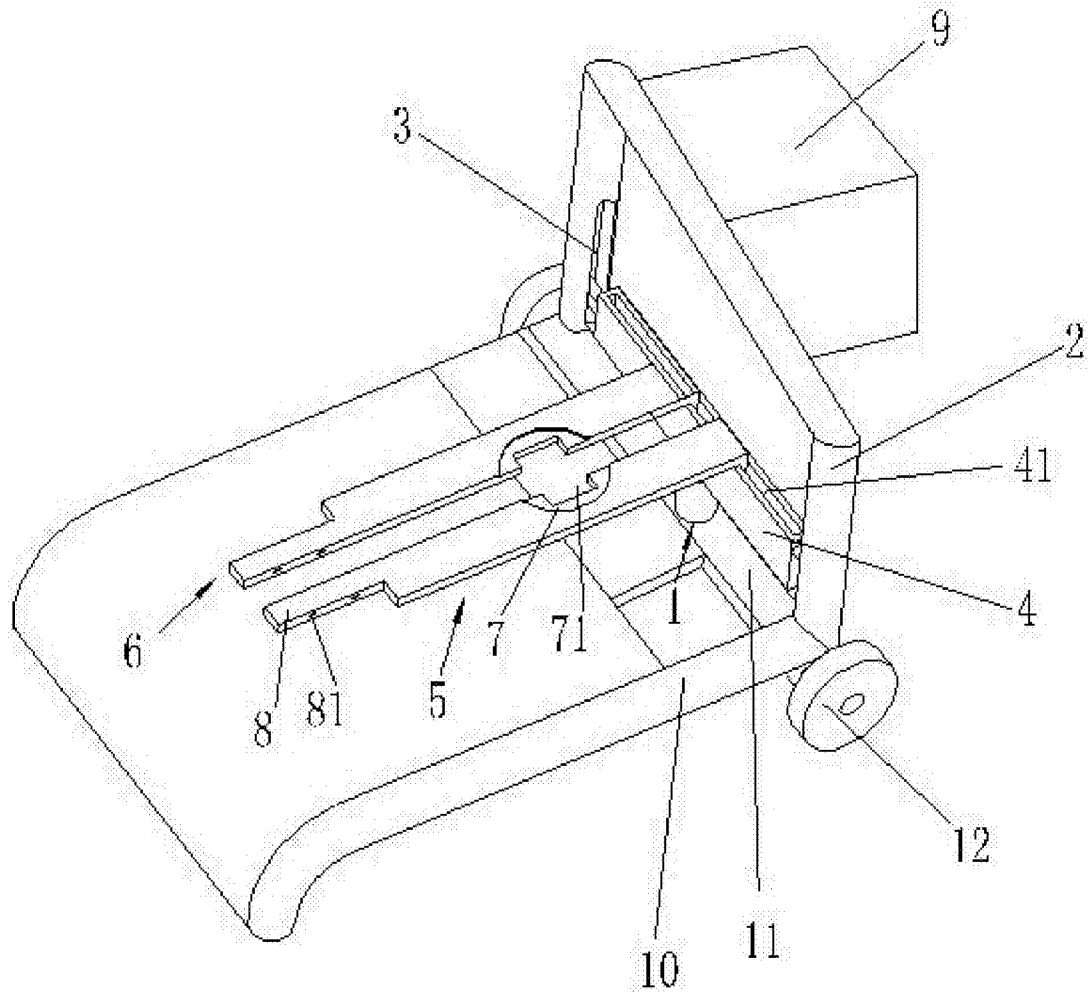


图1

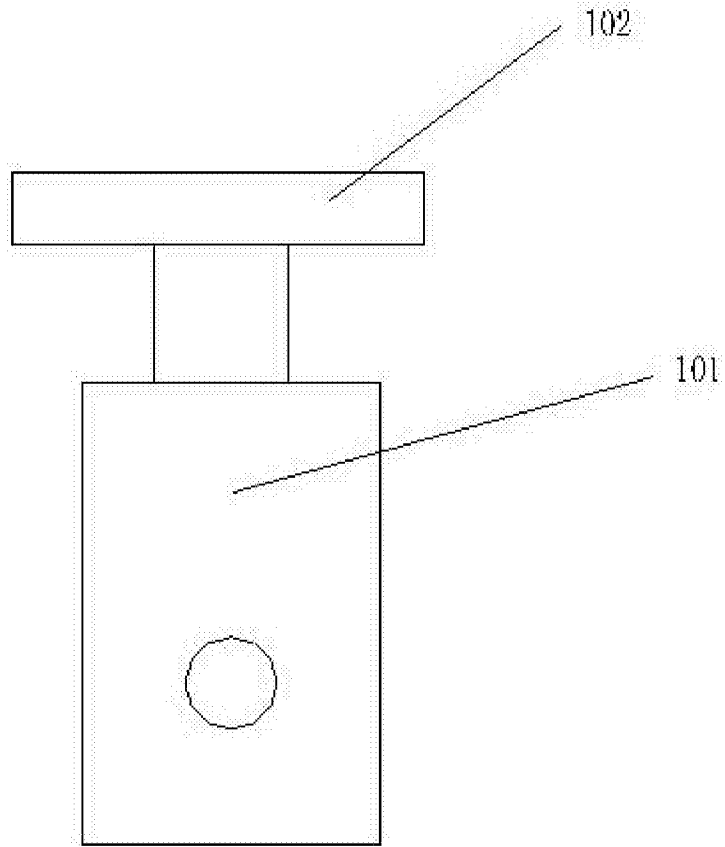


图2

| | | | |
|----------------|--|---------|------------|
| 专利名称(译) | 一种医疗超声波诊断辅助装置 | | |
| 公开(公告)号 | CN104825192B | 公开(公告)日 | 2017-10-27 |
| 申请号 | CN201510281648.5 | 申请日 | 2015-05-28 |
| [标]申请(专利权)人(译) | 何米雪 | | |
| 申请(专利权)人(译) | 何米雪 | | |
| 当前申请(专利权)人(译) | 王凤卿 | | |
| [标]发明人 | 王凤卿 杨玲 隋金奎 尹克春 | | |
| 发明人 | 王凤卿 杨玲 隋金奎 尹克春 | | |
| IPC分类号 | A61B8/00 | | |
| CPC分类号 | A61B8/00 A61B8/44 | | |
| 其他公开文献 | CN104825192A | | |
| 外部链接 | Espacenet SIPO | | |

摘要(译)

本发明涉及一种医疗超声波诊断辅助装置，包括液压缸，所述液压缸包含缸体和活塞，还包括架体，所述架体的下部设有滑行槽，所述滑行槽上安装有滑行板，所述滑行板上还安装在活塞上，滑行板上设有条形槽，所述条形槽内对称安装有卡板甲和卡板乙，所述卡板甲和卡板乙上均设有半圆形槽和固定板，所述半圆形槽内设有矩形缺口，所述固定板上设有螺纹孔。本发明通过设置带有半圆形槽的卡板甲或卡板乙有助于将超声波设备机座固定在卡板甲和卡板乙之间，通过设置滑行槽既有助于滑行板上下滑动又有助于限定滑行板的滑行范围，且结构简单，操作方便，经济实用。

