



(12) 发明专利申请

(10) 申请公布号 CN 103108594 A

(43) 申请公布日 2013. 05. 15

(21) 申请号 201280002882. 4

(51) Int. Cl.

(22) 申请日 2012. 04. 03

A61B 8/12(2006. 01)

(30) 优先权数据

2011-108510 2011. 05. 13 JP

(85) PCT申请进入国家阶段日

2013. 03. 14

(86) PCT申请的申请数据

PCT/JP2012/059098 2012. 04. 03

(87) PCT申请的公布数据

W02012/157354 JA 2012. 11. 22

(71) 申请人 奥林巴斯医疗株式会社

地址 日本东京都

(72) 发明人 平冈仁

(74) 专利代理机构 北京林达刘知识产权代理事

务所(普通合伙) 11277

代理人 刘新宇 张会华

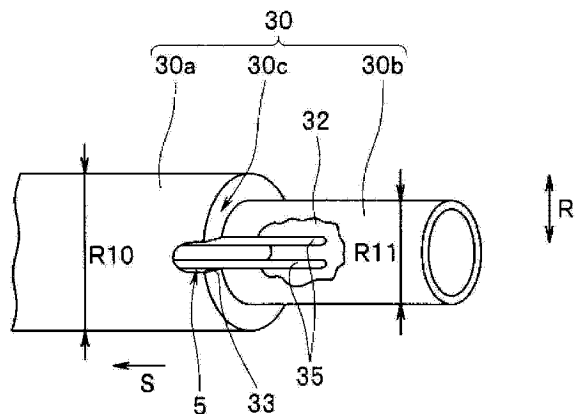
权利要求书1页 说明书11页 附图14页

(54) 发明名称

超声波振子单元、超声波内窥镜

(57) 摘要

一种超声波振子单元,包括:超声波元件(6);基板(5);信号传输线缆(20);筒状的金属屏蔽构件(30),其具有粗径部(30a)、细径部(30b)以及台阶部(30c),粗径部(30a)覆盖基板(5)的外周;接地布线(35),其电连接基板(5)与金属屏蔽构件(30)的外周面(30g);以及开口部(33),其形成于台阶部(30c)或细径部(30b);接地布线(35)经由开口部(33)从粗径部(30a)内向金属屏蔽构件(30)外延伸出,与细径部(30b)的外周面(30g)电连接,从而电连接基板(5)与金属屏蔽构件(30)的外周面(30g)。



1. 一种超声波振子单元,其特征在于,该超声波振子单元包括:

超声波元件;

基板,其一端与上述超声波元件电连接;

信号传输线缆,其与上述基板的另一端电连接;

筒状的金属屏蔽构件,其具有粗径部、直径比上述粗径部的直径小的细径部以及将上述粗径部与上述细径部连接起来的台阶部,并且该金属屏蔽构件在上述台阶部或上述细径部上形成有开口部,上述粗径部覆盖上述基板的外周;以及

接地布线,其将上述基板和上述金属屏蔽构件的与上述基板相对的内周面相反侧的外周面电连接;

上述接地布线经由上述开口部从上述金属屏蔽构件的上述粗径部内向上述金属屏蔽构件外延伸出,与上述细径部的上述外周面电连接,从而将上述基板与上述金属屏蔽构件的上述外周面电连接。

2. 根据权利要求1所述的超声波振子单元,其特征在于,

上述粗径部在利用上述基板连接上述超声波元件与上述信号传输线缆的方向上位于比上述细径部靠近上述超声波元件侧的位置。

3. 一种超声波内窥镜,其中,

该超声波内窥镜在插入被检体内的插入部的插入方向的顶端具有权利要求1所述的上述超声波振子单元。

超声波振子单元、超声波内窥镜

技术领域

[0001] 本发明涉及具有覆盖将超声波元件与信号传输线缆电连接的基板外周的金属屏蔽构件的超声波振子单元、超声波内窥镜。

背景技术

[0002] 在能够对作为被检部位的二维可视图像的超声波图像进行观察的超声波内窥镜中,设置在插入部的顶端侧的超声波振子通常具有在单板压电元件等超声波元件的上表面上设有 GND 电极、并且在底面上设有信号电极的结构。另外,超声波振子具有以下功能:通过从外部对超声波元件的上下表面的电极施加电压,从而伴随着超声波元件的振动对被检部位放射超声波,接收来自被检部位的反射声波并将该反射声波转换为电信号。

[0003] 另外,众所周知有如下结构:在保持超声波振子的振子壳体内,通过将贯穿于超声波内窥镜的插入部内的信号传输线缆与超声波元件的信号电极电连接而经由信号传输线缆进行针对超声波振子的来自外部的至少电力、电信号的收发。

[0004] 另外,信号传输线缆由多个线缆构成,该多个线缆通过使信号线与位于该信号线的外层的 GND 线设置在同轴上而保持电安全性。

[0005] 在此,在将信号传输线缆电连接于超声波元件时借助基板来进行的结构也是众所周知的,例如公开于日本国特开 2006 — 25892 号公报中。

[0006] 另外,在日本国特开 2006 — 25892 号公报中公开了以下结构:由于出于电安全方面的考虑,基板的供信号传输线缆连接的电极和超声波元件的供基板连接的电极等基板、超声波元件上的电极的暴露部位也需要可靠地进行覆盖,因此在保持超声波振子的振子壳体内,使用接地的金属屏蔽构件从外侧密闭并覆盖基板。

[0007] 另外,以下,将在振子壳体内、在基板上电连接有信号传输线缆的状态下在基板的外侧覆盖有金属屏蔽构件的部件称作超声波振子单元。

[0008] 可是,作为将金属屏蔽构件接地的结构,以下结构是众所周知的:通过将一端与设置在金属屏蔽构件内的基板上的 GND 图案电连接的接地布线的另一端在密闭之前经由金属屏蔽构件的后端的开口从金属屏蔽构件内向金属屏蔽构件外引出,并利用焊锡等连接于金属屏蔽构件的外周面上,从而进行接地。

[0009] 但是,在该结构中,存在有超声波振子单元在径向上增大了同接地布线的另一端与金属屏蔽构件的外周面之间的连接部位相应的量、设有超声波振子单元的插入部的顶端侧也粗径化这样的问题。

发明内容

[0010] 本发明是鉴于上述问题点而做成的,其目的在于提供能够确保电安全性、并且能够实现细径化的超声波振子单元、超声波内窥镜。

[0011] 本发明的一技术方案的超声波振子单元包括:超声波元件;基板,其一端与上述超声波元件电连接;信号传输线缆,其与上述基板的另一端电连接;筒状的金属屏蔽构件,

其具有粗径部、直径比上述粗径部的直径小的细径部以及将上述粗径部与上述细径部连接起来的台阶部,并且该金属屏蔽构件在上述台阶部或上述细径部上形成有开口部,上述粗径部覆盖上述基板的外周;以及接地布线,其将上述基板和上述金属屏蔽构件的同与上述基板相对的内周面相反侧的外周面电连接;上述接地布线经由上述开口部从上述金属屏蔽构件的上述粗径部内向上述金属屏蔽构件外延伸出,与上述细径部的上述外周面电连接,从而将上述基板与上述金属屏蔽构件的上述外周面电连接。

[0012] 另外,本发明的一技术方案中的超声波内窥镜在插入被检体内的插入部的插入方向的顶端具有技术方案 1 所述的上述超声波振子单元。

附图说明

[0013] 图 1 是表示具有本实施方式的超声波振子单元的超声波内窥镜的插入部的顶端侧的局部剖视图。

[0014] 图 2 是从图 1 中的 II 方向观察图 1 的插入部的顶端的主视图。

[0015] 图 3 是放大表示图 1 的超声波振子单元的局部剖视图。

[0016] 图 4 是放大表示图 1 的超声波振子的立体图。

[0017] 图 5 是沿着图 4 中的 V-V 线的超声波振子的剖视图。

[0018] 图 6 是表示图 1 的金属屏蔽构件的后端侧的局部放大立体图。

[0019] 图 7 是放大表示信号传输线缆相对于图 1 的挠性基板的连接的图。

[0020] 图 8 是沿着图 7 中的 VIII-VIII 线的信号传输线缆的一条同轴线的剖视图。

[0021] 图 9 是放大表示连接有信号传输线缆的挠性基板相对于图 1 的基板的连接的图。

[0022] 图 10 是放大表示挠性基板相对于图 9 的基板的连接的局部剖视图。

[0023] 图 11 是沿着图 10 中的 XI-XI 线的基板和挠性基板的剖视图。

[0024] 图 12 是放大表示没有使用金属屏蔽构件的结构超声波振子单元的局部剖视图。

[0025] 图 13 是表示将一端与基板的接地布线盘相连接的接地布线的另一端经由金属屏蔽构件的后端的开口从金属屏蔽构件内向金属屏蔽构件外引出并利用焊锡等连接于金属屏蔽构件的外周面上的以往例的局部剖视图。

[0026] 图 14 是表示通过从图 1 的超声波振子放射出的超声波的旁瓣在插入部的顶端部的顶端面反射、从而在显示图像中显示顶端面的反射图像的例子图。

[0027] 图 15 是表示将图 1 的金属屏蔽构件形成为比图 1 薄的例子超声波振子单元的局部剖视图。

[0028] 图 16 表示设有图 3 的超声波振子单元的超声波内窥镜的外观。

具体实施方式

[0029] 以下,参照附图说明本发明的实施方式。另外,附图是示意性的图,应注意各个构件的厚度与宽度之间的关系、各个构件的厚度比例等与实际的情况不同,当然在附图彼此之间也包括彼此的尺寸关系、比例不同的部分。

[0030] 图 1 是表示具有本实施方式的超声波振子单元的超声波内窥镜的插入部的顶端侧的局部剖视图,图 2 是从图 1 中的 II 方向观察图 1 的插入部的顶端的主视图,图 3 是放

大表示图 1 的超声波振子单元的局部剖视图。

[0031] 另外,图 4 是放大表示图 1 的超声波振子的立体图,图 5 是沿着图 4 中的 V-V 线的超声波振子的剖视图,图 6 是表示图 1 的金属屏蔽构件的后端侧的局部放大立体图,图 7 是放大表示信号传输线缆相对于图 1 的挠性基板的连接的图,图 8 是沿着图 7 中的 VIII-VIII 线的、信号传输线缆的一条同轴线的剖视图。

[0032] 而且,图 9 是放大表示连接有信号传输线缆的挠性基板相对于图 1 的基板的连接的图,图 10 是放大表示挠性基板相对于图 9 的基板的连接的局部剖视图,图 11 是沿着图 10 中的 XI-XI 线的基板和挠性基板的剖视图。

[0033] 另外,图 12 是放大表示没有使用金属屏蔽构件的结构超声波振子单元的局部剖视图,图 13 是表示将一端与基板的接地布线盘相连接的接地布线的另一端经由金属屏蔽构件的后端的开口从金属屏蔽构件内向金属屏蔽构件外引出并利用焊锡等连接于金属屏蔽构件的外周面上的以往例的局部剖视图。

[0034] 而且,图 14 是表示通过从图 1 的超声波振子放射出的超声波的旁瓣在插入部的顶端部的顶端面反射、从而在显示图像中显示顶端面的反射图像的例子图,图 15 是表示将图 1 的金属屏蔽构件形成为比图 1 薄的例子超声波振子单元的局部剖视图。

[0035] 如图 1 所示,后述的超声波内窥镜 100 的插入部 110 (均参照图 16)中的位于插入方向 S 的顶端的顶端部 111 包括在径向 R 上具有 R1 大小的顶端硬质构件 40。

[0036] 在顶端硬质构件 40 内,沿着插入方向 S 设有超声波振子单元 50 的插入方向 S 的顶端侧、处理器具贯穿用通道 41 的插入方向 S 的顶端侧。另外,超声波振子单元 50 的插入方向 S 的顶端侧在径向 R 上具有 R2 直径。

[0037] 另外,如图 1 所示,超声波振子单元 50 相对于顶端硬质构件 40 以插入方向 S 的顶端向比顶端硬质构件 40 的顶端面 40s 向插入方向 S 的前方突出的方式设置。具体地说,至少构成超声波振子 1 的压电元件等超声波元件 6 设置为比顶端硬质构件 40 的顶端面 40s 向插入方向 S 的前方突出。

[0038] 另外,在顶端硬质构件 40 内,除了设有摄像单元、照明单元(均未图示)以外,沿着插入方向 S 还设有未图示的送气送液管路、前方送液管路 44 (参照图 2)等的插入方向 S 的顶端侧。

[0039] 另外,如图 2 所示,在顶端面 40s 上设有构成摄像单元的对物光学系统 42、构成照明单元的照明光学系统 43,并且处理器具贯穿用通道 41、前方送液管路 44 的插入方向 S 的顶端开口,而且,设有固定在向对物光学系统 42 供给流体的送气送液管路的顶端的送气送液喷嘴 48 等。

[0040] 另外,优选的是,顶端面 40s 由声阻抗与水的声阻抗大致相等的材料、例如硅橡胶构成。

[0041] 在此,如图 1 所示,从超声波元件 6 经由后述的声阻匹配层 11、12、透镜 2 (参照图 5) 向被检部位放射的超声波除了向主瓣方向 a 放射以外也向旁瓣方向 b 放射,因此有时也放射到顶端面 40s。

[0042] 由此,若构成顶端面 40s 的材料的声阻抗的值与水、即作为被检部位的活体的声阻抗的值相差较大,则向旁瓣方向 b 放射的超声波容易在顶端面 40s 反射,向各个超声波元件 6 输入了不需要的扫描信号,结果,如图 14 所示,在显示装置中,通常因显示于非显示区

域 82 而成为非显示的反射图像 83 在图像处理之后有可能因已知的栅瓣而作为虚像显示于显示区域 81。

[0043] 据此,只要利用与水、即活体大致相等的材料构成顶端面 40s,则能够抑制反射图像 83 如图 14 所示那样作为虚像显示于显示区域 81。

[0044] 另外,以上情况并不限于顶端面 40s,优选的是,在顶端硬质构件 40 中,对超声波的旁瓣方向 b 的放射进行反射的部位由声阻抗与水的声阻抗大致相等的材料构成。

[0045] 另外,当在顶端硬质构件 40 的外表面上覆盖有罩时,优选的是,罩自身由声阻抗与水的声阻抗大致相等的材料构成。

[0046] 如图 1 所示,超声波振子单元 50 具有超声波振子 1。如图 4、图 5 所示,超声波振子 1 由透镜 2、支承材料框架 10、基板 5、多个超声波元件 6、GND 电极 15、信号电极 16 以及声阻匹配层 11、12 构成了主要部分。

[0047] 具体地说,超声波振子 1 在透镜 2 的内侧设有支承材料框架 10。另外,支承材料框架 10 例如由玻璃环氧树脂形成。

[0048] 支承材料框架 10 利用相对的两个端板 3 和相对的两个侧板 4 以俯视形状成为矩形的方式形成成为框状,支承材料框架 10 的超声波放射方向 P 的后端侧位于自透镜 2 内突出的位置。

[0049] 另外,如图 3 所示,优选的是,各个端板 3 以超声波放射方向 P 的后端侧相对于超声波元件 6 的排列方向中心轴线 d 向内侧倾斜的方式倾斜设置。

[0050] 这是因为,在各个端板 3 如图 4、图 5 所示那样相对于排列方向中心轴线 d 平行设置的情况下,随着排列方向中心轴线 d 以相对于插入方向 S 平行的方式倾斜,超声波振子 1 在径向 R 上直径增大,此外,与各个端板 3 相对于排列方向中心轴线 d 平行设置的情况相比,在如图 3 所示那样倾斜设置的情况下,支承材料框架 10 的外径随着朝向超声波放射方向 P 的后方而变小,因此,结果是能够缩小超声波振子单元 50 的插入方向 S 的顶端侧的径向 R 上的直径。

[0051] 因此,与端板 3 相匹配地,透镜 2 的两端面 2v 也形成为以与端板 3 平行的方式倾斜的形状,基于与支承材料框架 10 相同的理由,能够与端板 3 的倾斜相对应地减小超声波振子单元 50 的插入方向 S 的顶端侧的径向 R 上的直径。

[0052] 在支承材料框架 10 内贯穿有基板 5 的超声波放射方向 P 的顶端侧,在支承材料框架 10 内,以覆盖基板 5 的超声波放射方向 P 的顶端侧的外周的方式填充有支承材料 9。

[0053] 在基板 5 的与侧板 4 相对的两个面上形成有多个信号布线盘 5s,并且形成有 GND 布线盘 5g。

[0054] 具体地说,如图 11 所示,基板 5 由第 1 树脂层 5j、形成于第 1 树脂层 5j 的两个面上并构成 GND 布线盘的 GND 线层 5g、形成于各个 GND 线层 5g 的与第 1 树脂层 5j 相反侧的面上的第 2 树脂层 5q 以及形成于各个第 2 树脂层 5q 的与各个 GND 线层 5g 相反侧的面上的并构成信号布线盘的信号线层 5s 这 7 层形成。

[0055] 另外,信号线层 5s 在与各层的层叠方向正交的方向上具有规定的间隔地设有多个。

[0056] 另外,GND 布线盘在 GND 线层 5g 上形成于自第 2 树脂层 5q 暴露出的部位。

[0057] 基板 5 的各个信号布线盘 5s 在支承材料 9 内借助信号分布线 7 分别与设置在多

个超声波元件 6 中靠基板 5 侧的面上的各个信号电极 16 电连接。

[0058] 另外,各个信号布线盘 5s 与信号分布线 7 之间的连接部和信号电极 16 与信号分布线 7 之间的连接部被为了确保电安全而接地的未图示的金属框覆盖。

[0059] 超声波元件 6 通过烧结压电材料、例如陶瓷而形成,例如呈凸面形状排列。

[0060] 超声波元件 6 经由声阻匹配层 11、12、透镜 2 向被检部位放射超声波,并且接收从被检部位反射的声波。

[0061] 另外,在透镜 2 内,在各个超声波元件 6 的超声波放射方向 P 的前方侧的面上分别设有被实施了极化处理的 GND 电极 15。

[0062] GND 电极 15 与信号电极 16 是通过对超声波元件 6 施加从未图示的控制器经由后述的信号传输线缆 20 (参照图 1) 发送来的脉冲电压而使超声波元件 6 振动的电极。另外, GND 电极 15 构成了超声波元件 6 的声辐射面。即,超声波元件 6 设置为 GND 电极 15 与被检部位相对的朝向。

[0063] 另外,在透镜 2 内,在比 GND 电极 15 靠近超声波放射方向 P 的前方设有声阻匹配层 11,并且在比声阻匹配层 11 靠近超声波放射方向 P 的前方设有声阻匹配层 12。

[0064] 在此,对于基板 5,由于在利用信号分布线 7 电连接超声波元件 6 与信号布线盘 5s 时、进行透镜 2 的形成时等,基板 5 的保持性越高越易于进行各种操作,因此在基板 5 较大的状态下进行各种操作,之后,将基板 5 紧凑地收纳于后述的振子壳体 70 (参照图 3) 内,因此该基板 5 通过切断成一定的大小而形成。

[0065] 在进行该切断时,欲尽可能小地形成基板 5,如图 3 所示,若以使基板 5 的位于供后述的挠性基板 21 的顶端连接的部位附近的下端部位 5u 在径向 R 上比透镜 2 在图 3 中的下侧的端面 2v 高、即位于径向 R 的内侧的方式进行切断,则切断基板 5 的装置的刀具与透镜 2 相抵接,可能会损坏透镜 2。因此,期望有一种不会对透镜 2 带来损坏、并能够尽可能小地形成基板 5 的结构。

[0066] 因此,在本实施方式中,使形成基板 5 的下端部位 5u 的切断线 e 相对于插入方向 S 倾斜了预定的角度。具体地说,以切断线 e 的朝向插入方向 S 的前方的延长线位于比透镜 2 的下侧的端面 2v 的延长线 2t 低的位置、切断线 e 的朝向插入方向 S 的后方的延长线位于比透镜 2 的下侧的端面 2v 的延长线 2t 高的位置的方式使切断线 e 倾斜了预定的角度。即,采用了通过沿着倾斜了预定的角度的切断线 e 切断基板 5 来形成基板 5 的下端部位 5u 的结构。

[0067] 其结果,切断装置的刀具不会与透镜 2 接触,而且,能够使切断后的下端部位 5u 尽可能地处于比透镜 2 的下侧的端面 2v 高的位置、即径向 R 的内侧,因此能够尽可能小地形成基板 5,因此实现了超声波振子 1 的小型化。

[0068] 另外,如图 4、图 5 所示,在基板 5 的自支承材料框架 10 向超声波放射方向 P 的后方突出的部位,在与各个侧板 4 相对的形成有信号布线盘 5s 的两个面上形成有 GND 布线盘 5g。

[0069] 在基板 5 的 GND 布线盘 5g 上,利用焊锡等电连接有多个连接线 8 的一端。另外,多个连接线 8 的另一端利用焊锡等与导体膜 91 电连接,该导体膜 91 通过各个端板 3 的自透镜 2 突出的部位的表面上粘贴铜箔等而形成。

[0070] 即,基板 5 的 GND 布线盘 5g 经由连接线 8 而与导体膜 91 电连接。由此,端板 3 成

为接地的结构。另外,虽未图示,但是导体膜 91 也形成在侧板 4 上,侧板 4 也接地。

[0071] 另外,以往,连接线 8 的另一端向各个端板 3 的导体膜 91 的电连接使用了在端板 3 上设置通孔、在通孔内利用焊锡等将连接线 8 的另一端电连接于导体膜 91 上的结构,在该结构中,由于是在通孔内的连接操作,因此存在有除了难以进行连接操作之外、连接强度也较弱这样的缺点。

[0072] 因此,在本实施方式中,如图 4、图 5 所示,使用了以下结构:在各个端板 3 的自透镜 2 突出的部位,在超声波放射方向 P 的后端面上设置沿着图 4 所示的 GND 布线盘 5g 的延伸方向贯穿端板 3 的多个凹部 3h,在各个凹部 3h 的底面 3ht 上,利用焊锡等将连接线 8 的另一端电连接在形成于底面 3ht 的导体膜 91 上。由此,使用了能够将连接线 8 的另一端从超声波放射方向 P 的后方容易且可靠地电连接于导体膜 91 的结构。

[0073] 另外,如图 3 所示,在基板 5 的自支承材料框架 10 向超声波放射方向 P 的后方突出的部位,在基板 5 的各个信号布线盘 5s、GND 布线盘 5g 上电连接有挠性基板 21、22 的顶端,在各个挠性基板 21、22 的基端侧至少电连接有对超声波元件 6 进行电力、电信号的收发的信号传输线缆 20 的顶端。

[0074] 另外,以下,将在超声波振子 1 上连接有挠性基板 21、21、在挠性基板 21、22 上连接有信号传输线缆 20 的部件称作超声波振子模块 60。

[0075] 具体地说,如图 9 所示,相对于基板 5 的自支承材料框架 10 突出的部位处的与侧板 4 相对的两个面的信号布线盘 5s,两张挠性基板 21 的顶端在比两张挠性基板 22 的顶端靠近插入方向 S 的前方的位置电连接于上述基板 5 的下端部位 5u 附近。

[0076] 这是因为,与将挠性基板 21、22 的各个顶端仅电连接于基板 5 的单面上的结构相比,将挠性基板 21、22 的各个顶端连接于两个面上的结构即使增加了挠性基板 21、22 的后述的信号线 21b、22b (参照图 10) 的条数,也能够实现超声波振子模块 60 的小型化。

[0077] 另外,如图 9 所示,以使挠性基板 21 的后端与挠性基板 22 的顶端在插入方向 S 上重叠范围 M 的方式将挠性基板 22 的顶端与基板 5 的信号布线盘 5s 电连接。

[0078] 这是因为,设置重叠范围 M 能够在插入方向 S 上缩短超声波振子模块 60。即,是为了能够实现超声波振子模块 60 的小型化。

[0079] 换言之,这是因为,若使用不设置重叠范围 M 而是将挠性基板 21 的顶端在比挠性基板 22 的顶端靠近插入方向 S 的前方的位置电连接于基板 5 的信号布线盘 5s 上的结构,则超声波振子模块 60 在插入方向 S 上变长。

[0080] 因此,能够尽可能地确保重叠范围 M 在插入方向 S 上较长在实现超声波振子模块 60 的小型化这方面是优选的。

[0081] 另外,接着,使用图 10、图 11 说明挠性基板 21、22 的顶端相对于基板 5 的两个面的信号布线盘 5s、GND 布线盘 5g 的具体连接结构。另外,图 10、图 11 为了简化附图而示出了在基板 5 的单面上连接挠性基板 21、21 的顶端的结构。

[0082] 如图 10、图 11 所示,挠性基板 21、22 由树脂层 21a、22a、形成在树脂层 21a 的单面上的形成有信号线 21b、22b 的层、形成在信号线 21b、22b 的与树脂层 21a、22a 相反侧的面上的树脂层 21c、22c、形成在树脂层 21c、22c 的与信号线 21b、22b 相反侧的面上的形成有 GND 线 21d、22d 的层以及形成在 GND 线 21d、22d 的与树脂层 21c、22c 相反侧的面上的树脂层 21e、22e 这四层形成。另外,树脂层 21a、22a、21e、22e 构成了各个挠性基板 21、22 的外

壳。

[0083] 另外,在各个挠性基板 21、22 上设置 GND 线 21d、22d 的层是为了在信号线 21b、22b 接近基板 5 的信号线层 5s 的情况下、使用 GND 线 21d、22d 防止信号线 21b、22b 与信号线层 5s 之间的不希望的信号收发、即所谓的串扰发生。

[0084] 具体地说,通过设有 GND 线 21d、22d,从而如图 10 所示,不仅能够使信号线 21b、22b 自信号线层 5s 充分地离开距离 H,而且由于 GND 线 21d、22d 接地,因此在信号线 21b、22b 与信号线层 5s 之间难以产生串扰。即,GND 线 21d、22d 作为屏蔽层发挥作用。由此,能够减少由串扰引起的在超声波图像的显示中产生的噪声。

[0085] 信号线 21b、22b 自各个挠性基板 21、22 的顶端作为悬空引线(flying lead)21bf、22bf 向前方突出有多个,各个悬空引线 21bf、22bf 如图 9、图 10 所示那样利用焊锡 99 电连接于成为基板 5 的各个信号布线盘 5s 的信号线层 5s。

[0086] 另外,如图 11 所示,GND 线 21d、22d 也自各个挠性基板 21、22 的顶端作为悬空引线 21df、22df 向前方突出,各个悬空引线 21df、22df 利用未图示的焊锡等电连接于成为基板 5 的 GND 布线盘的 GND 线层 5g。

[0087] 根据这种结构,挠性基板 21、22 的顶端与基板 5 的两个面的信号布线盘 5s、GND 布线盘 5g 相连接。

[0088] 另外,如图 9 所示,信号传输线缆 20 的顶端利用焊锡 23、24 分别电连接于挠性基板 21、22 的后端。

[0089] 具体地说,信号传输线缆 20 由多条构成,如图 8 所示,各条线缆由在信号线 20a 的外周覆盖有树脂夹套 20b、在树脂夹套 20b 的外周覆盖有 GND 线 20c、在 GND 线 20c 的外周覆盖有树脂夹套 20d 的同轴线构成。

[0090] 如图 7 所示,信号传输线缆 20 的各个同轴线具有如下结构:在信号传输线缆 20 的插入方向 S 的顶端,GND 线 20c 比树脂夹套 20d 的插入方向 S 的顶端向插入方向 S 的前方突出,树脂夹套 20b 的插入方向 S 的顶端比 GND 线 20c 的插入方向 S 的顶端向插入方向 S 的前方突出,信号线 20a 的插入方向 S 的顶端比树脂夹套 20b 的插入方向 S 的顶端向插入方向 S 的前方突出。

[0091] 另外,突出的各条信号线 20a 利用焊锡 23、24 等电连接于挠性基板 21、22 的信号线 21b、22b 的图案,突出的各条 GND 线 20c 利用未图示的焊锡等电连接于挠性基板 21、22 的 GND 线 21d、22d 的图案。由此,信号传输线缆 20 的顶端分别电连接于挠性基板 21、22 的后端。

[0092] 因此,信号传输线缆 20 具有经由挠性基板 21、22 的信号线 21b、22b、基板 5 的信号布线盘 5s、信号分布线 7、信号电极 16 而对超声波元件 6 收发各种电信号、电力的功能。

[0093] 另外,信号传输线缆 20 经由 GND 线 20c、GND 线 21d、22d、GND 布线盘 5g 以及连接线 8 而与支承材料框架 10 的导体膜 91 一起接地。

[0094] 另外,如图 1、图 3 所示,具有上述结构的超声波振子模块 60 在顶端硬质构件 40 内被振子壳体 70 保持。另外,振子壳体 70 例如由树脂构成。

[0095] 另外,在振子壳体 70 内,以覆盖基板 5 的外周的方式设有金属屏蔽构件 30,金属屏蔽构件 30 的插入方向 S 的顶端侧利用例如由绝缘性树脂等构成的粘接剂 55 固定在振子壳体 70 和透镜 2 上。

[0096] 另外,金属屏蔽构件 30 利用填充于金属屏蔽构件 30 的后述的粗径部 30a 内的、例如由绝缘性树脂等构成的粘接剂 65 固定于基板 5。

[0097] 另外,在本实施方式中,将在超声波振子模块 60 上设有金属屏蔽构件 30、振子壳体 70 而成的构件作为超声波振子单元 50。

[0098] 金属屏蔽构件 30 由筒状构件形成,如图 3、图 6 所示,金属屏蔽构件 30 的主要部分包括粗径部 30a、细径部 30b 以及台阶部 30c,该粗径部 30a 具有 R10 直径,该细径部 30b 在连接超声波元件 6 与信号传输线缆 20 的方向、即插入方向 S 上位于比粗径部 30a 靠近后方的位置并具有比粗径部小径的 R11 直径($R11 < R10$),该台阶部 30c 在插入方向 S 上连结粗径部 30a 与细径部 30b。另外,金属屏蔽构件 30 的粗径部 30a 覆盖基板 5 的外周,细径部 30b 覆盖信号传输线缆 20 的插入方向 S 的顶端侧的外周。

[0099] 另外,作为设置金属屏蔽构件 30、振子壳体 70 的工序,使用了如下工序:首先,以粗径部 30a 覆盖超声波振子模块 60 的基板 5 的外周的方式配置金属屏蔽构件 30,之后,从金属屏蔽构件 30 的插入方向 S 的前方侧注入粘接剂 65 来将基板 5 固定于粗径部 30a,之后,在金属屏蔽构件 30 的外周覆盖振子壳体 70,并利用粘接剂 55 将振子壳体 70 固定于金属屏蔽构件 30。

[0100] 但是,由于在信号传输线缆 20 的各条同轴线之间存在有隙间,因此若从前方向金属屏蔽构件 30 内填充粘接剂 65,则粘接剂 65 从信号传输线缆 20 的同轴线之间漏出,有可能在粗径部 30a 内产生空洞。

[0101] 由此,在本实施方式中,使用了如下工序:如图 3 所示,在将金属屏蔽构件 30 覆盖于超声波振子模块 60 的外周时,预先使用速干性粘接剂或高粘性的粘接剂等预固定用的粘接剂 53 预固定金属屏蔽构件 30 与信号传输线缆 20 的插入金属屏蔽构件 30 内的部位的外周,之后,从前方向金属屏蔽构件 30 内填充粘接剂 65。

[0102] 即,超声波振子单元 50 具有金属屏蔽构件 30 与信号传输线缆 20 的插入金属屏蔽构件 30 内的部位的外周利用粘接剂 53 粘接固定了的结构。

[0103] 另外,作为预固定用的粘接剂 53,也可以含有非导电性的金属填料(SiO_2 、 Al_2O_3 、 CaCO_3)等。

[0104] 根据这种结构,由于金属屏蔽构件 30 与信号传输线缆 20 之间的间隙消失,因此即使在之后的工序中向金属屏蔽构件 30 内填充了粘接剂 65,粘接剂 65 也不会自信号传输线缆 20 的同轴线之间漏出,因此粘接剂 65 成为一边可靠地确保基板 5 的绝缘一边固定金属屏蔽构件 30 的结构。

[0105] 另外,如图 1 所示,金属屏蔽构件 30 的粗径部 30a 在插入方向 S 的顶端侧具有最大径部 30am。

[0106] 另外,由于基板 5 的超声波元件 6 侧的部位因超声波元件 6 的排列方向中心轴线 d 倾斜而变得较大,因此为了覆盖该基板 5 的较大的部位在粗径部 30a 上形成最大径部 30am。

[0107] 在该情况下,存在如下问题:若最大径部 30am 的中心轴线与信号传输线缆 20、粗径部 30a 的其他部位的中心轴线 20i 一致,则超声波振子单元 50 在径向 R 上增大与最大径部 30am 相应的量,此外,在顶端硬质构件 40 内,在超声波振子单元 50 与其他构件之间产生死角区,顶端硬质构件 40 的直径变大。

[0108] 由此,在本实施方式中,最大径部 30am 以在径向 R 上中心轴线 30i 位于比信号传

输线缆 20、粗径部 30a 的其他部位的中心轴线 20i 偏向图 1 中下侧的方式设置在振子壳体 70 内。

[0109] 由此,在顶端硬质构件 40 内,由于在超声波振子单元 50 与其他构件之间产生的死角区变小,因此即使在粗径部 30a 上设有最大径部 30am,也能够以不会改变超声波振子单元 50 的插入方向 S 的顶端侧的直径 R2 为前提将顶端硬质构件 40 的直径 R1 形成为较小。

[0110] 返回图 3、图 6,在金属屏蔽构件 30 的粗径部 30a 的台阶部 30c 上形成有开口部 33。另外,开口部 33 也可以仅形成在细径部 30b 上。

[0111] 在粗径部 30a 的内部,在基板 5 的 GND 布线盘 5g 上利用焊锡等电连接有接地布线 35 的一端 35s。接地布线 35 的另一端 35k 经由开口部 33 延伸到粗径部 30a 外、即金属屏蔽构件 30 外,并利用焊锡 32 等电连接于细径部 30b 中的与内周面 30n 相反侧的外周面 30g。其结果,金属屏蔽构件 30 接地。

[0112] 另外,由于金属屏蔽构件 30 可靠地接地,因此即使粘接剂 55 相对于透镜 2 的端面 2v 的粘接剥离,含有杂质的水等具有导电性的液体从体内进入振子壳体 70 内,具有导电性的液体也由于在与基板 5 和挠性基板 21、22 之间的连接部等超声波振子单元 50 内的导通部相接触之前易于与接地的金属屏蔽构件 30 相接触而确保了电安全性。

[0113] 另外,鉴于这种情况,并不限于金属屏蔽构件 30,期望上述支承材料框架 10 也接地。这是因为,从透镜 2 的端面 2v 附近进入的液体一定会与支承材料框架 10 相接触。

[0114] 据此,在本实施方式中,如上所述,在支承材料框架 10 上形成有导体膜 91,导体膜 91 由于经由连接线 8 而与基板 5 的 GND 布线盘 5g 电连接,因此具有支承材料框架 10 接地的结构。

[0115] 另外,以往,作为金属屏蔽构件 30 的接地构造,使用了如下结构:如图 13 所示,将筒状的金属屏蔽构件 30 覆盖至基板 5 的插入方向 S 的基端,将一端 35s 电连接于基板 5 的 GND 布线盘 5g 上的接地布线 35 的另一端 35k 从金属屏蔽构件 30 的插入方向 S 的基端的开口引绕至金属屏蔽构件 30 的外周面 30g 并利用焊锡 32 等电连接于外周面 30g。

[0116] 因此,在该图 13 所示的结构中,由于必须在振子壳体 70 内确保同接地布线 35 的另一端 35k 与金属屏蔽构件 30 的外周面 30g 之间的连接部位相应的量,因此存在有振子壳体 70 的内周面的径向 R 上的直径 R9 增大与连接部位相应的量、即超声波振子单元 50 在径向 R 上增大这样的问题。

[0117] 但是,在图 3 所示的结构中,由于具有将接地布线 35 的另一端 35k 从粗径部 30a 内经由开口部 33 向金属屏蔽构件 30 外引出、将另一端 35k 电连接于比粗径部 30a 小径的细径部 30b 上的结构,因此能够将振子壳体 70 的内周面的径向 R 上的直径 R3 形成得比图 13 所示的振子壳体 70 的内周面的径向 R 上的直径 R9 小($R3 < R9$)。即,能够将超声波振子单元 50 的直径形成得比图 13 所示的直径小。

[0118] 金属屏蔽构件 30 是通过与绝缘性的粘接剂 65 一起覆盖各个挠性基板 21、22 的顶端相对于基板 5 的上述连接部位、信号传输线缆 20 的顶端相对于各个挠性基板 21、22 的上述连接部位的外周来确保各种连接部位的电绝缘性的构件。

[0119] 另外,如图 12 所示,在超声波振子单元 50' 的振子壳体 70 内,只要将振子壳体 70 的壁厚 R16 形成得比图 3 所示的振子壳体 70 的壁厚 R15 大($R15 < R16$),则即使不利用金属屏蔽构件 30 覆盖基板 5 的外周也能够确保电绝缘性,能够提高耐电压性能。

[0120] 但是,在这种图 12 所示的结构中,超声波振子单元 50' 的外径 R4 在径向 R 上比图 3 所示的使用了金属屏蔽构件 30 的情况下的超声波振子单元 50 的外径 R2 大($R2 < R4$),并不优选。

[0121] 即,在本实施方式中的使用图 3 所示的金属屏蔽构件 30 确保相对于基板 5、挠性基板 21、22 的各种连接部位的电绝缘性的结构中,由于超声波振子 1 没有未被接地的构件覆盖的部分,因此在用电安全方面上所需的耐电压降低,因此能够将振子壳体 70 的壁厚 R15 在径向 R 上形成得比图 12 的振子壳体 70 的壁厚 R16 薄($R15 < R16$),能够将超声波振子单元 50 的外径 R2 在径向 R 上形成得比图 12 的超声波振子单元 50' 的外径 R4 小($R2 < R4$)。

[0122] 另外,在未使用金属屏蔽构件 30 的结构中,作为不使振子壳体 70 的壁厚变厚地确保电安全性的结构,通过涂装、镀层等在振子壳体 70 的内周面上涂敷金属的结构是众所周知的。

[0123] 根据该结构,不用将振子壳体 70 的壁厚形成得较厚,而且也可以不使用金属屏蔽构件 30,因此能够将超声波振子单元 50 的外径形成得更小。但是在该结构中,在涂装、镀层时,振子壳体 70 的内周面除了受到热量损伤以外,有时还因使用了药品的处理而受到化学损伤,并不优选。

[0124] 由此,在本实施方式中,采用了使用金属屏蔽构件 30 的结构,但是为了防止超声波振子单元 50 的外径因金属屏蔽构件 30 而增大,需要将金属屏蔽构件 30 形成得尽可能薄。

[0125] 鉴于这种情况,如果使用 Ni、Cu、Au 等并通过已知的电铸造形成金属屏蔽构件 30,则如图 15 所示,能够将金属屏蔽构件 30 的壁厚 R6 形成得比图 3 的金属屏蔽构件 30 的壁厚 R5 薄($R6 < R5$),形成为均匀的膜厚,因此能够将超声波振子单元 50 的外径 R7 形成得比图 3 的超声波振子单元的外径 R2 小($R7 < R2$)。另外,由于不必在振子壳体 70 的内周面上进行镀层等,因此不会对振子壳体 70 带来损伤。

[0126] 另外,只要通过电铸造形成金属屏蔽构件 30,就能够将金属屏蔽构件 30 形成为小型,并且能够以较小的尺寸结构精密地形成金属屏蔽构件 30。

[0127] 这样,在本实施方式中,在超声波振子单元 50 中,示出了在振子壳体 70 内由粗径部 30a、细径部 30b 以及台阶部 30c 构成覆盖基板 5 的外周的金属屏蔽构件 30。另外,示出了具有如下结构:经由形成于台阶部 30c 或细径部 30b 的开口部 33,将一端 35s 电连接于基板 5 的 GND 布线盘 5g 上的接地布线 35 的另一端 35k 从粗径部 30a 内向金属屏蔽构件 30 外引出,并电连接于比粗径部 30a 小径的细径部 30b 的外周面 30g,从而将金属屏蔽构件 30 接地。

[0128] 据此,通过将另一端 35k 电连接于细径部 30b 的外周面 30g 上,从而不会出现伴随着另一端 35k 相对于金属屏蔽构件 30 的连接、另一端 35k 的连接部位在金属屏蔽构件 30 内向比最粗径的粗径部 30a 向径向 R 的外侧突出的情况。由此,如图 3 所示,能够将振子壳体 70 的内周面的径向 R 上的直径 R3 形成得比以往所使用的图 13 所示的振子壳体 70 的内周面的径向 R 上的直径 R9 小($R3 < R9$)。即,能够将超声波振子单元 50 的外径形成得比以往的图 13 所示的超声波振子单元的外径小。

[0129] 而且,由于金属屏蔽构件 30 在振子壳体 70 内与绝缘性的粘接剂 65 一起可靠地覆盖挠性基板 21、22 相对于基板 5 的连接部位、信号传输线缆 20 相对于挠性基板 21、22 的连

接部位,因此能够确保各种连接部位的电绝缘性。

[0130] 另外,如上所述的超声波振子单元 50 例如设置于超声波内窥镜 100。以下,使用图 16 说明设有超声波振子单元 50 的超声波内窥镜的结构。

[0131] 图 16 是表示设有图 3 的超声波振子单元的超声波内窥镜的外观的图。

[0132] 超声波内窥镜 100 由插入被检体内的细长的插入部 110、设置于该插入部 110 的插入方向 S 的基端的操作部 103、自操作部 103 延伸出的具有挠性的通用线缆 104 以及设置于该通用线缆 104 的延出端的连接器 105 构成了主要部分。

[0133] 在连接器 105 上设有光源连接器 105a、电连接器 105b、超声波连接器 105c、抽吸管头 105d 以及送气送液管头 105e。

[0134] 供给照明光的光源装置相对于光源连接器 105a 自由装卸,并且经由信号线缆进行各种信号处理等的视频处理器相对于电连接器 105b 自由装卸。

[0135] 另外,超声波观测装置借助于与超声波观测装置相连接的超声波线缆 106 而相对于超声波连接器 105c 自由装卸,并且抽吸泵借助于抽吸管而相对于抽吸管头 105d 自由装卸,而且送液箱借助于送气、送液管而相对于送气送液管头 105e 自由装卸。

[0136] 插入部 110 从插入方向 S 的顶端侧起依次连接设有顶端部 111、例如以在上下方向和左右方向上自由弯曲的方式构成的弯曲部 112 以及长条并具有挠性的挠性管部 113 而构成。

[0137] 在顶端部 111 中,自超声波振子 1 的挠性基板 21、22 延伸出的信号传输线缆 20 贯穿至插入部 110、操作部 103、通用线缆 104、连接器 105 的超声波连接器 105c,并利用超声波连接器 105c 与超声波线缆 106 电连接。

[0138] 另外,以上,图 16 所示的超声波内窥镜 100 的结构终归是一个例子,并不限定于该结构。

[0139] 根据以上,能够提供能够确保电安全性、并且能够实现细径化的超声波振子单元 50、超声波内窥镜 100。

[0140] 另外,在上述实施方式中,举例示出了将信号传输线缆 20 经由挠性基板 21、22 电连接于基板 5 的情况,但是也可以是不使用挠性基板 21、22 而将信号传输线缆 20 直接电连接于基板 5 的结构。

[0141] 另外,在上述实施方式中,举例示出了使用超声波元件 6 作为用于超声波振子的超声波元件的情况,但是也可以取代超声波元件 6 而使用由隔着空隙相对的一对电极构成的静电容量型超声波振子(C - MUT)的元件。

[0142] 本申请是以 2011 年 5 月 13 日在日本国提出申请的特许 2011 - 108510 号作为要求优先权的基础而提出申请的,上述内容引用于本申请的说明书、权利要求书、附图中。

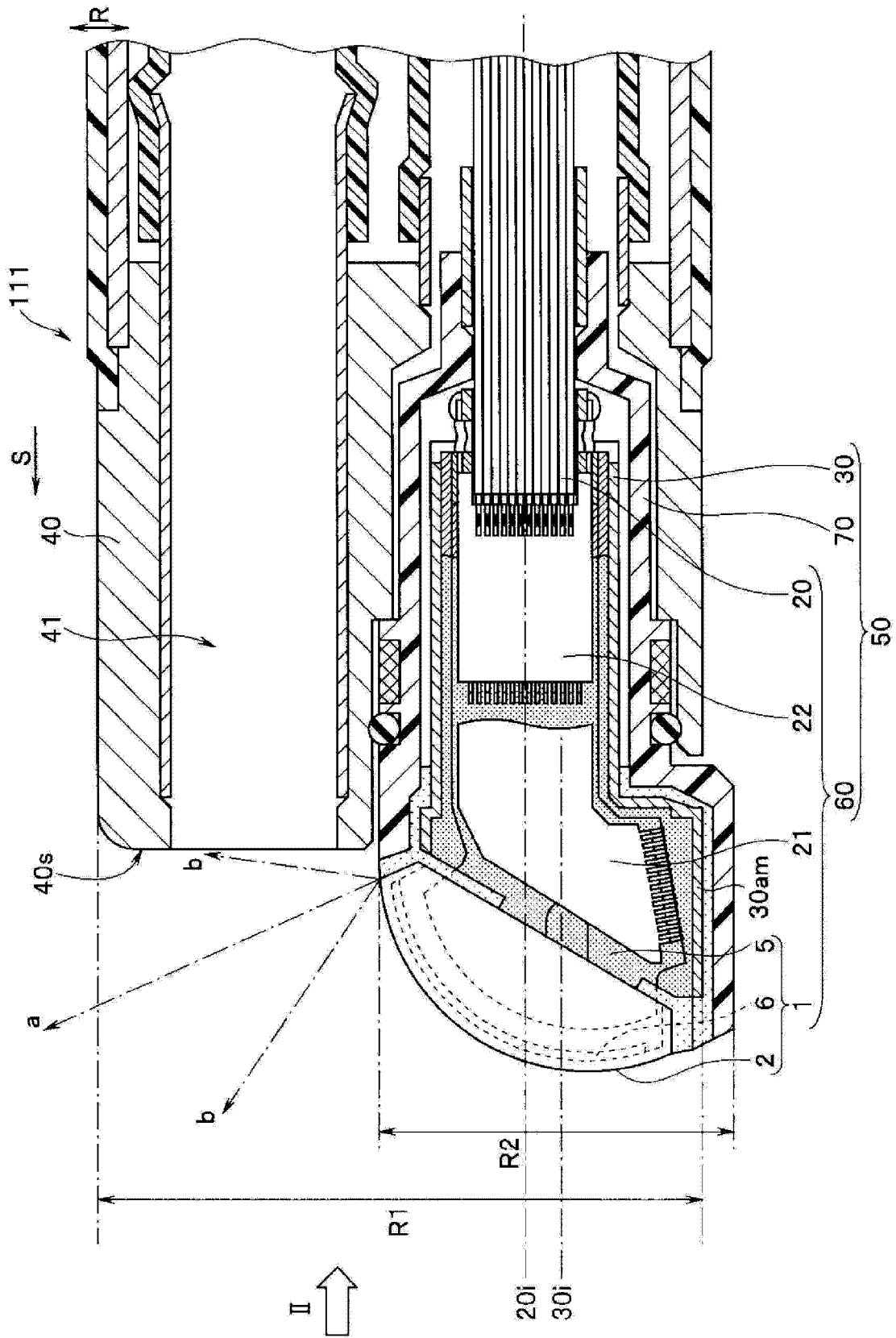


图 1

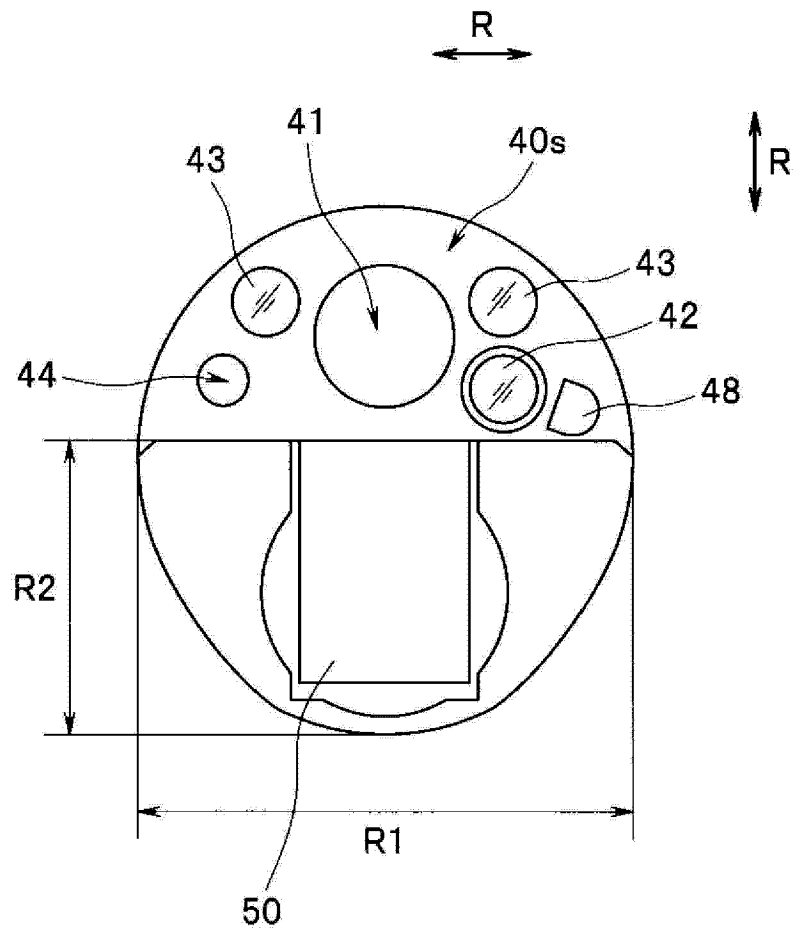


图 2

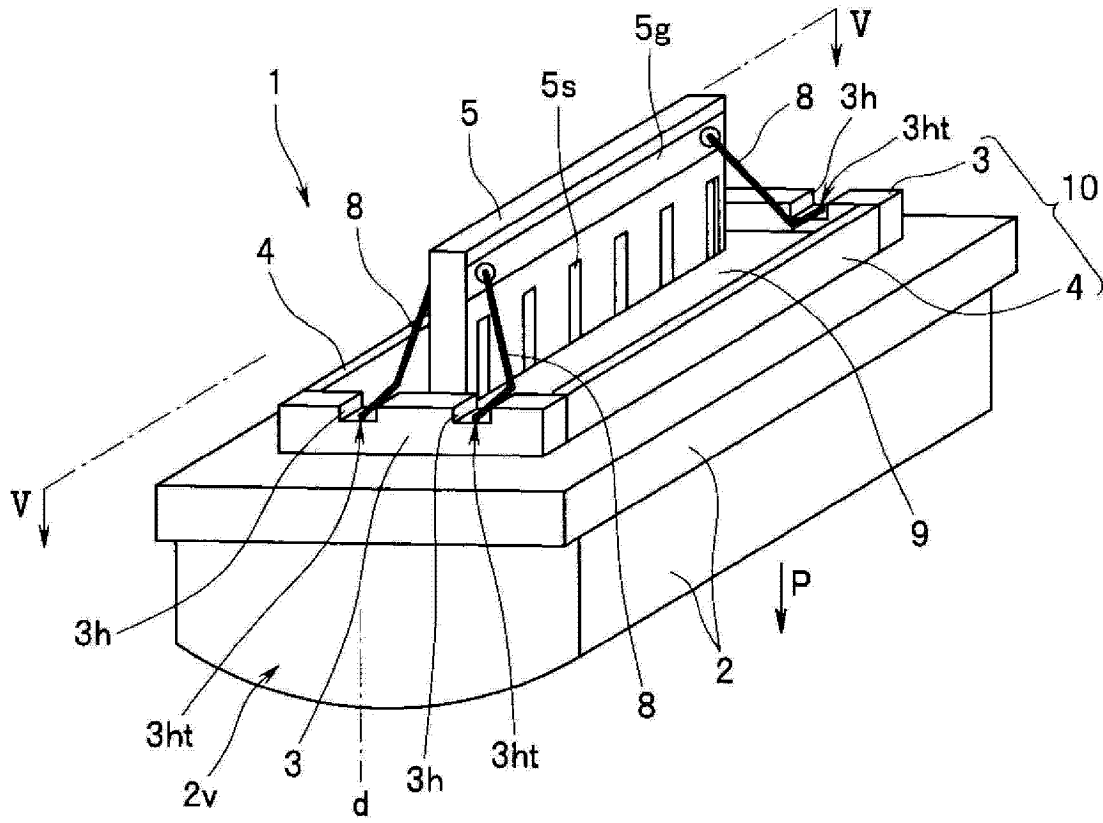


图 4

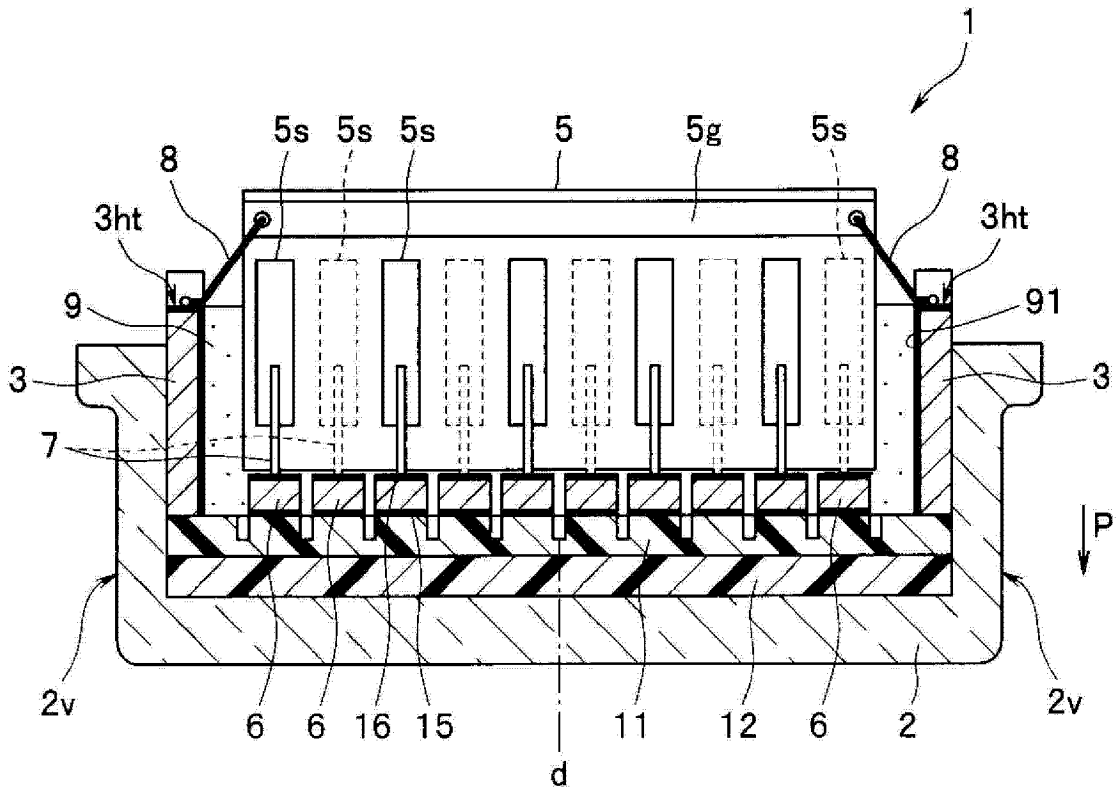


图 5

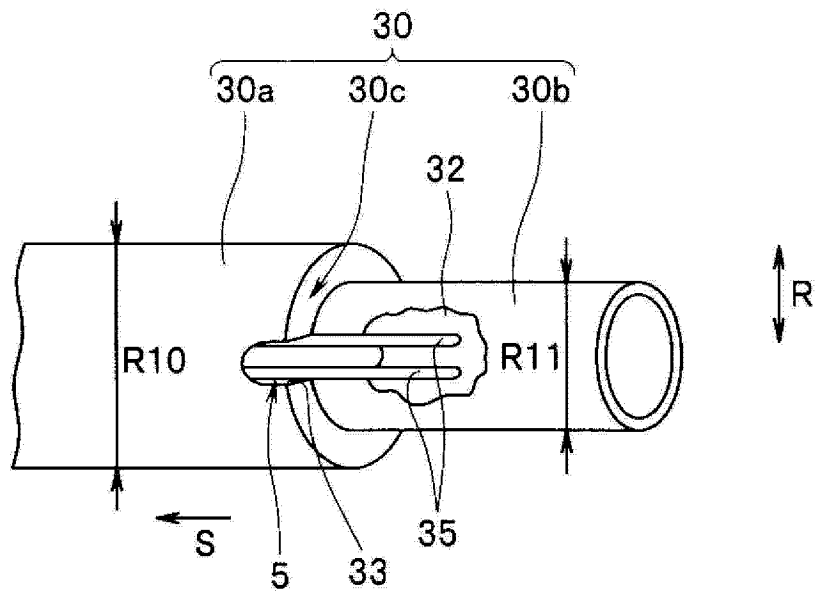


图 6

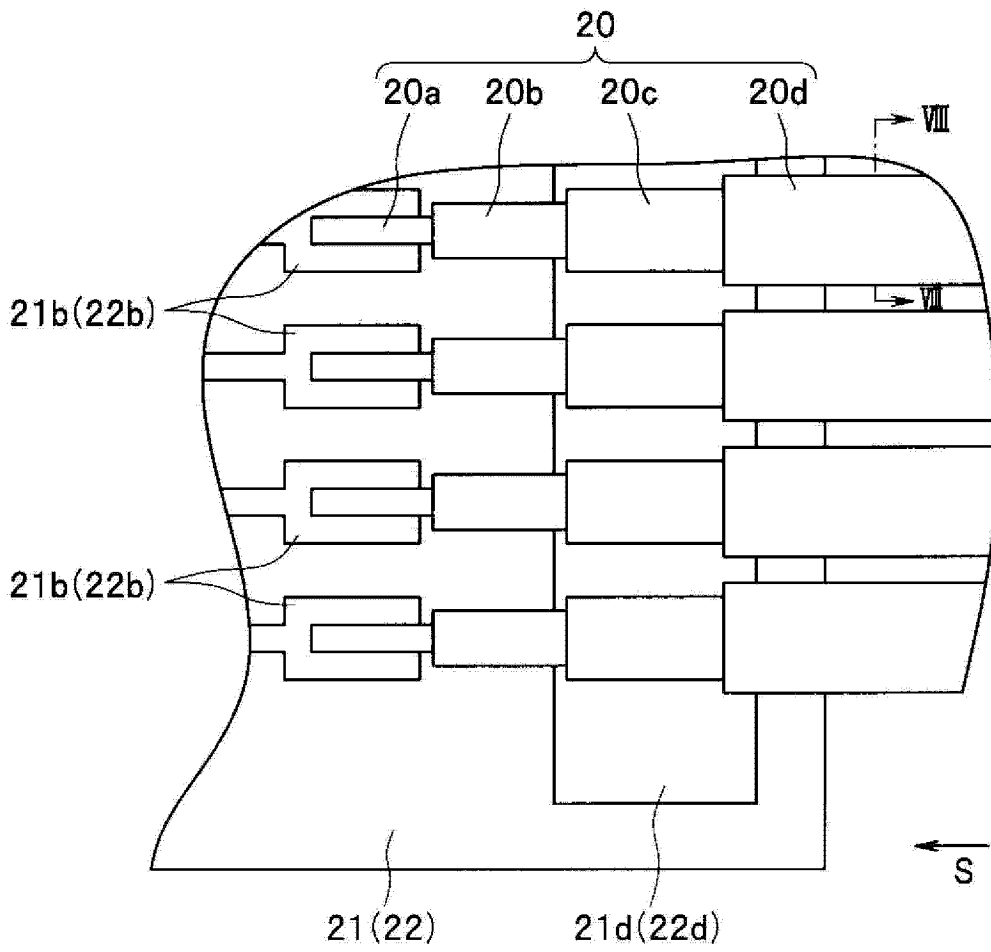


图 7

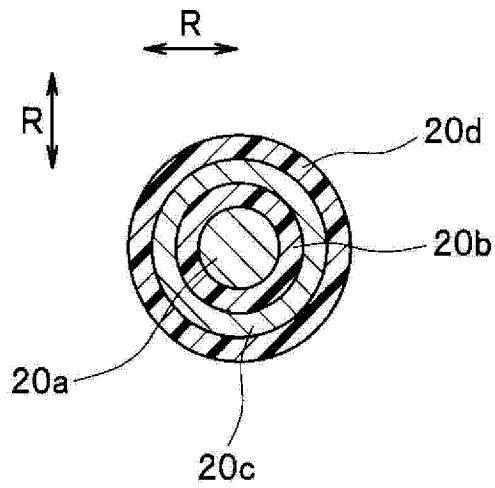


图 8

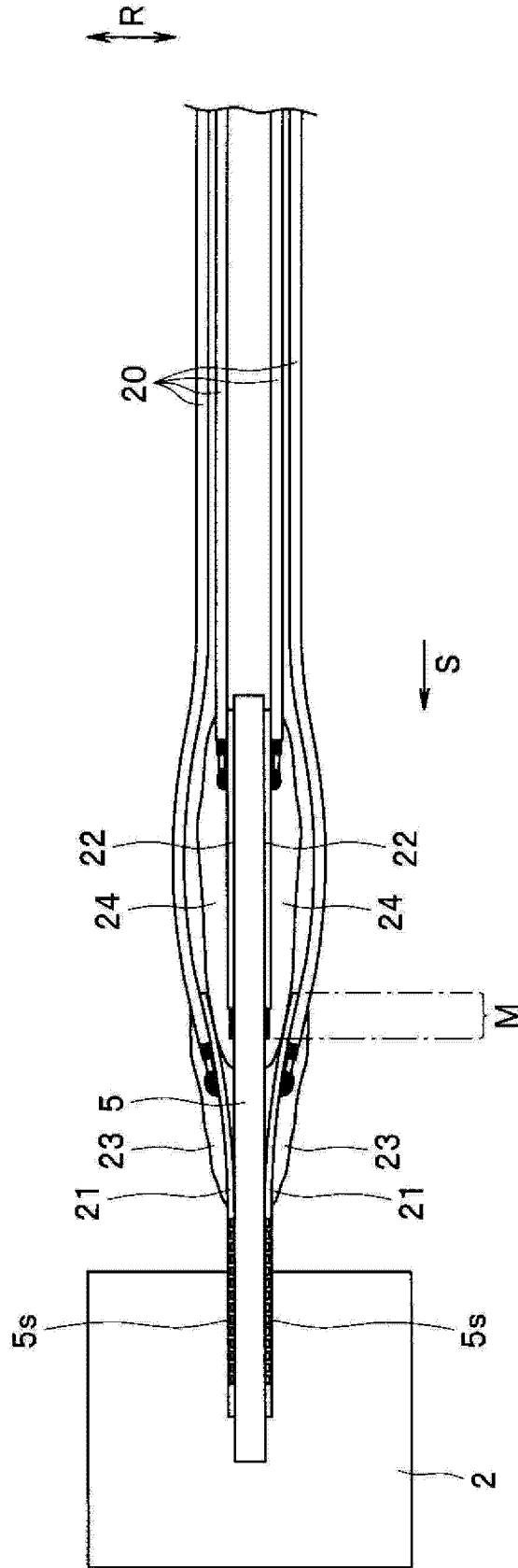


图 9

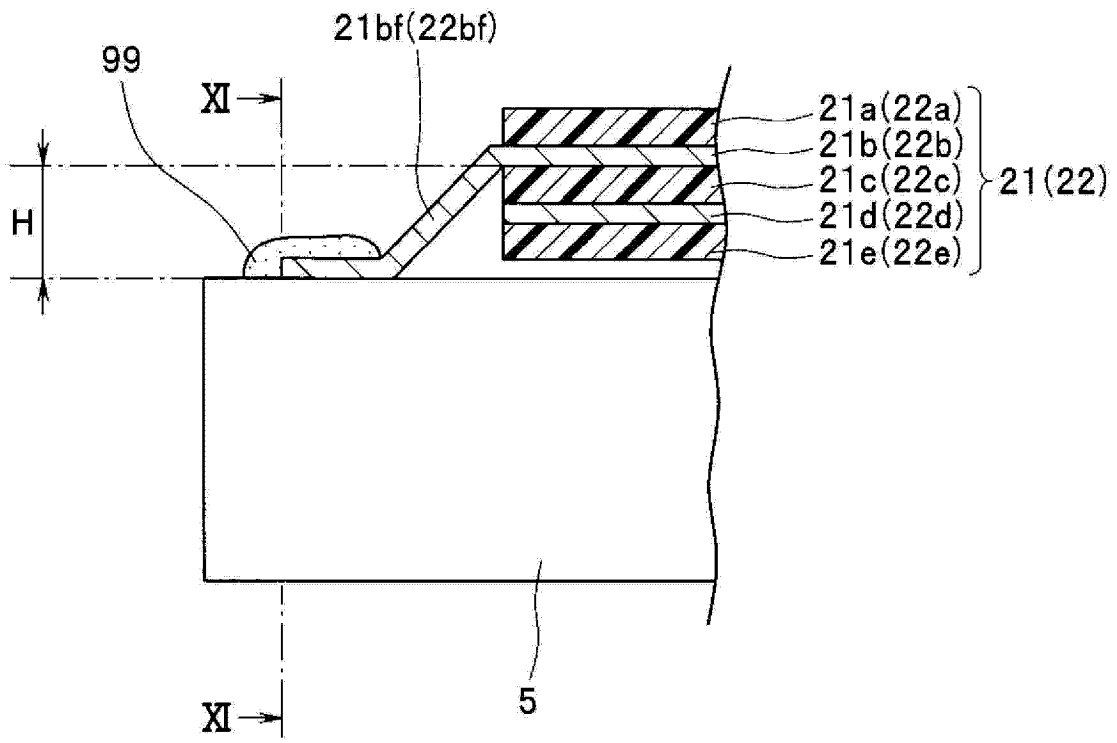


图 10

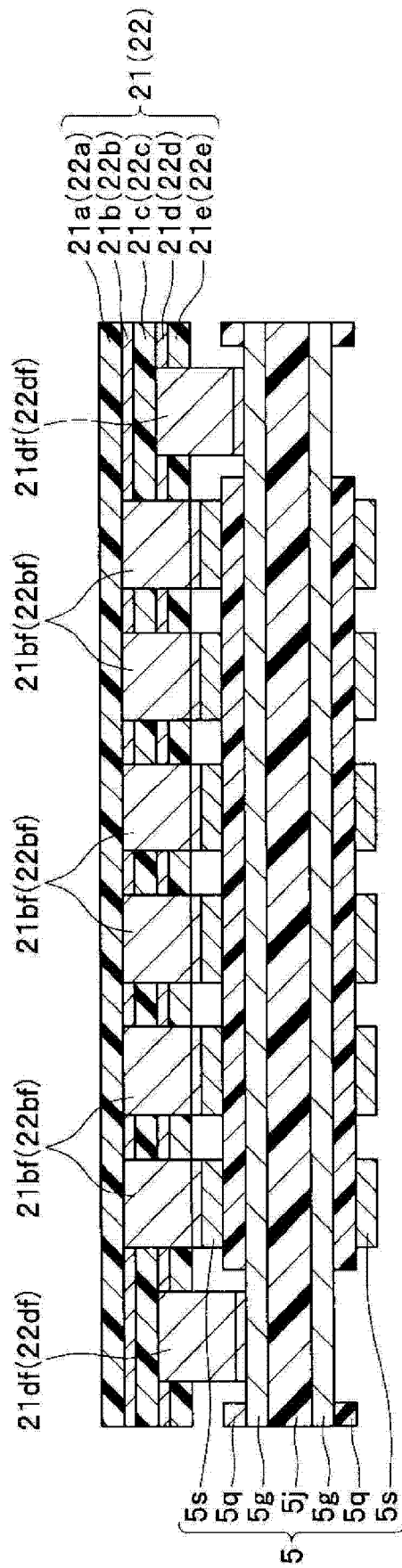


图 11

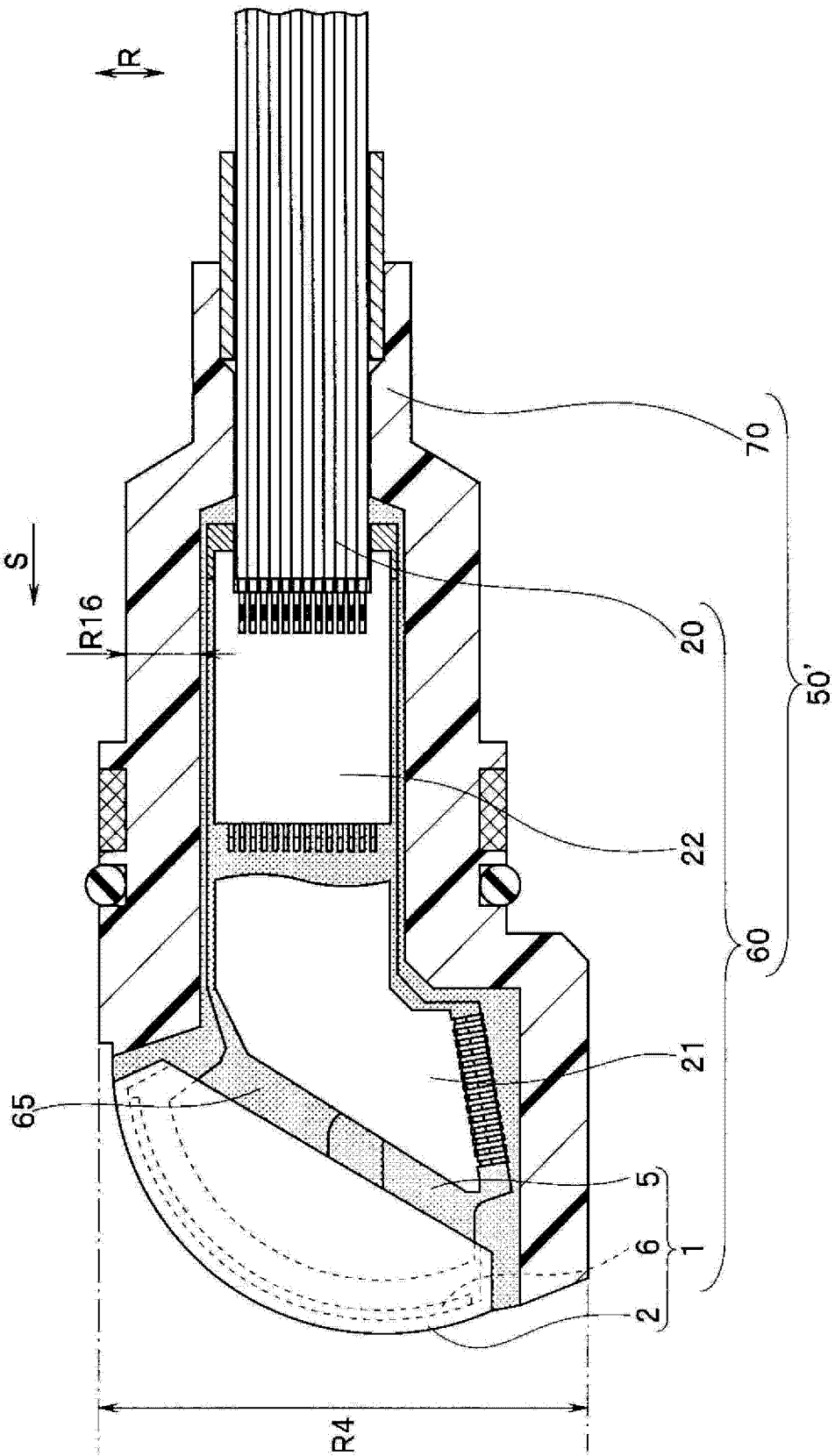


图 12

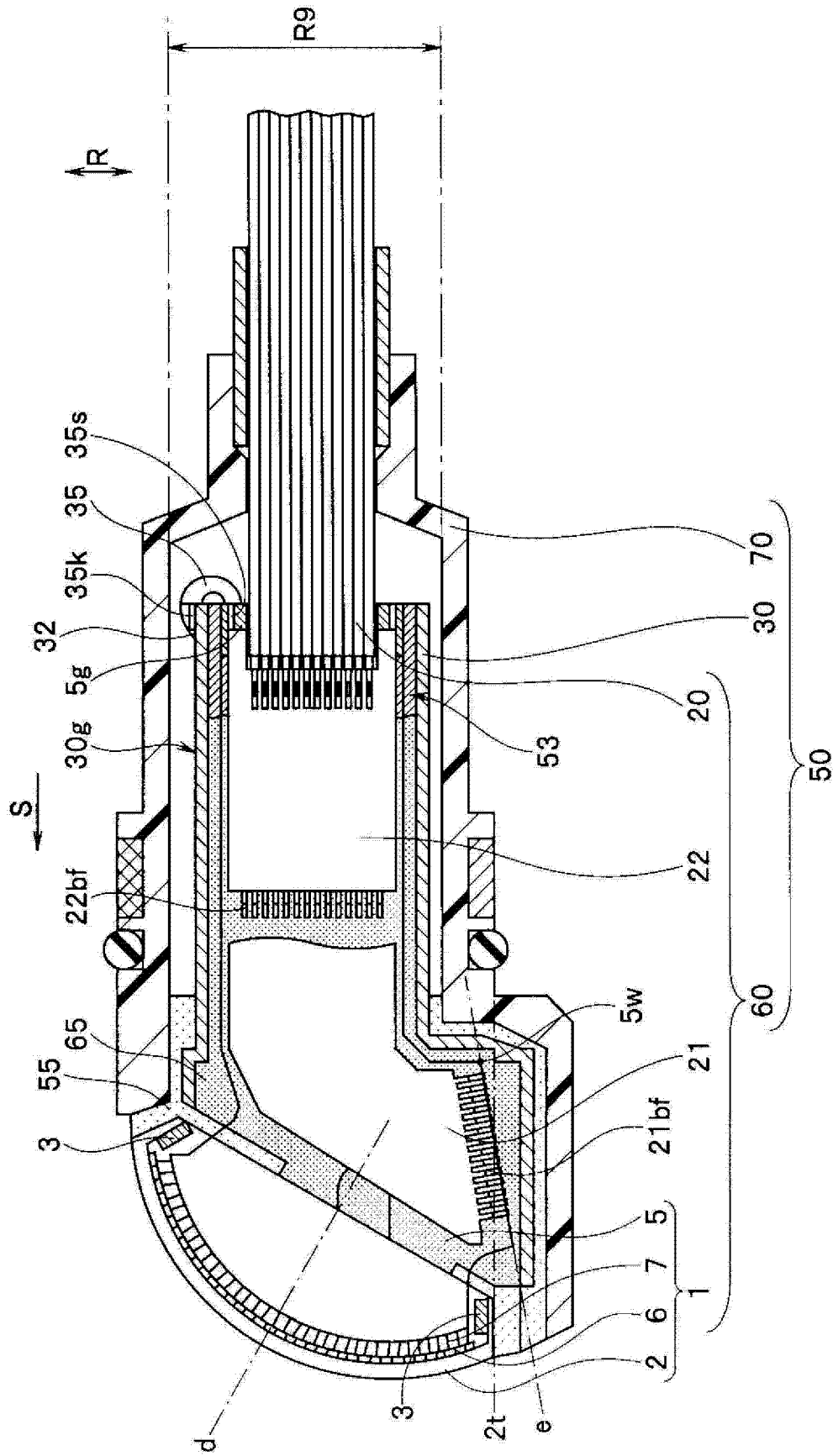


图 13

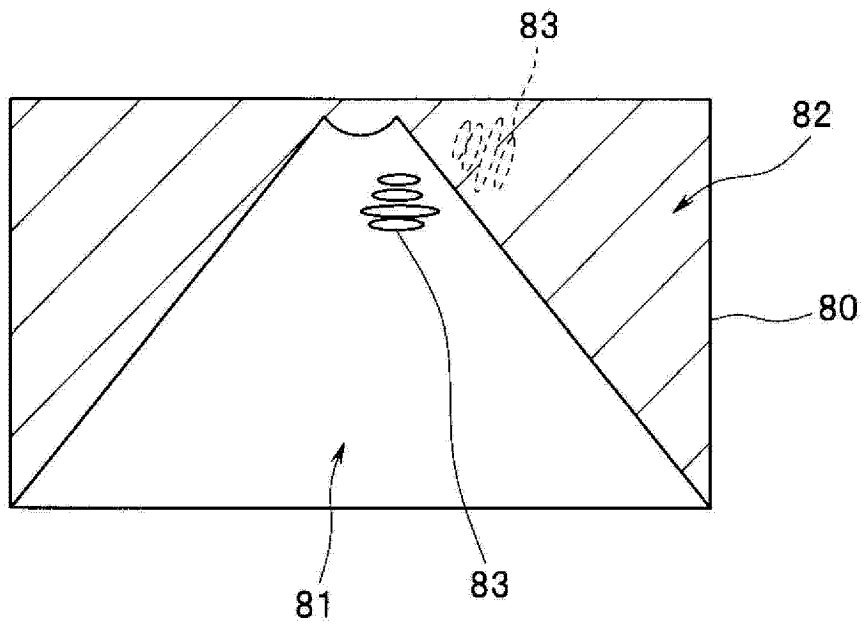


图 14

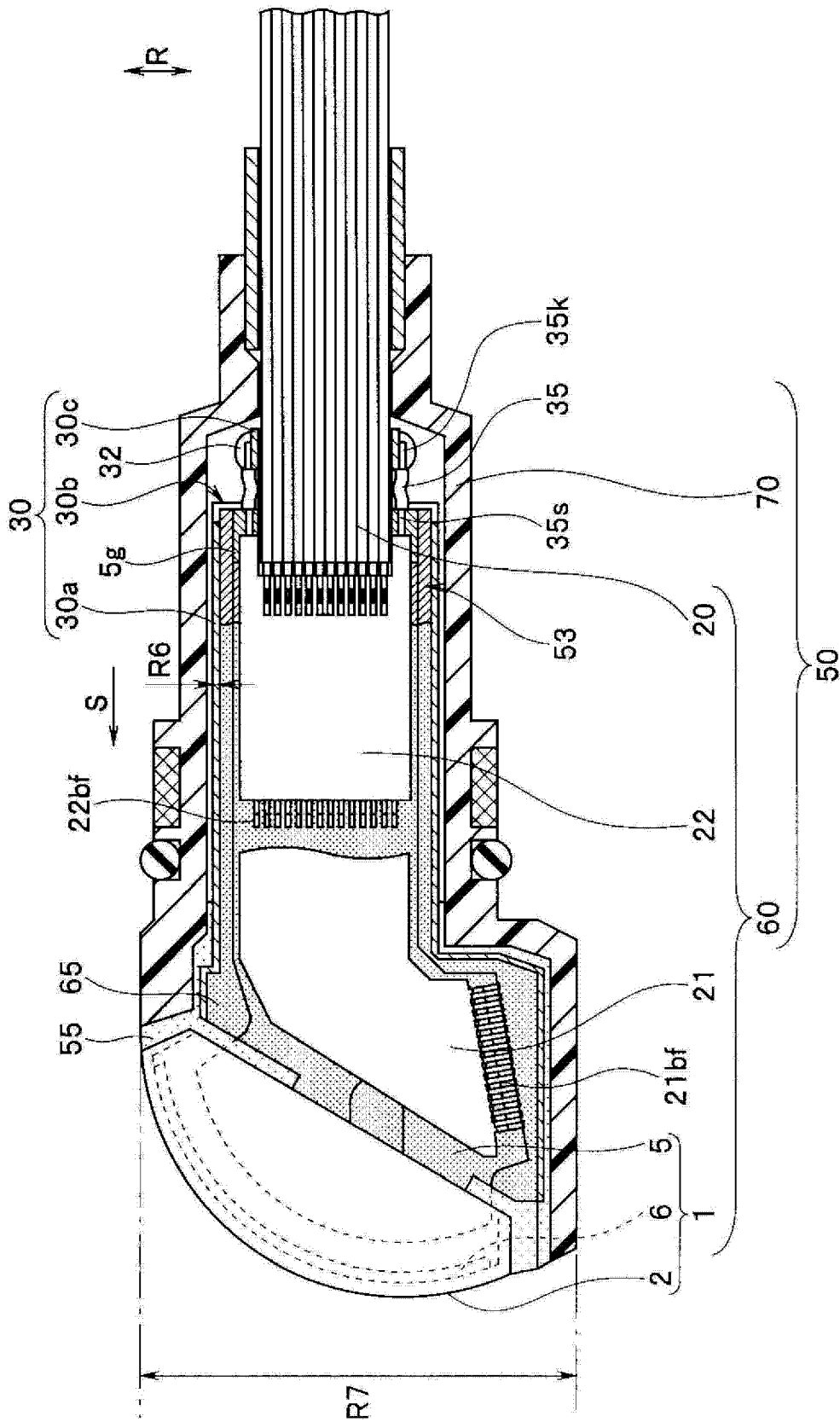


图 15

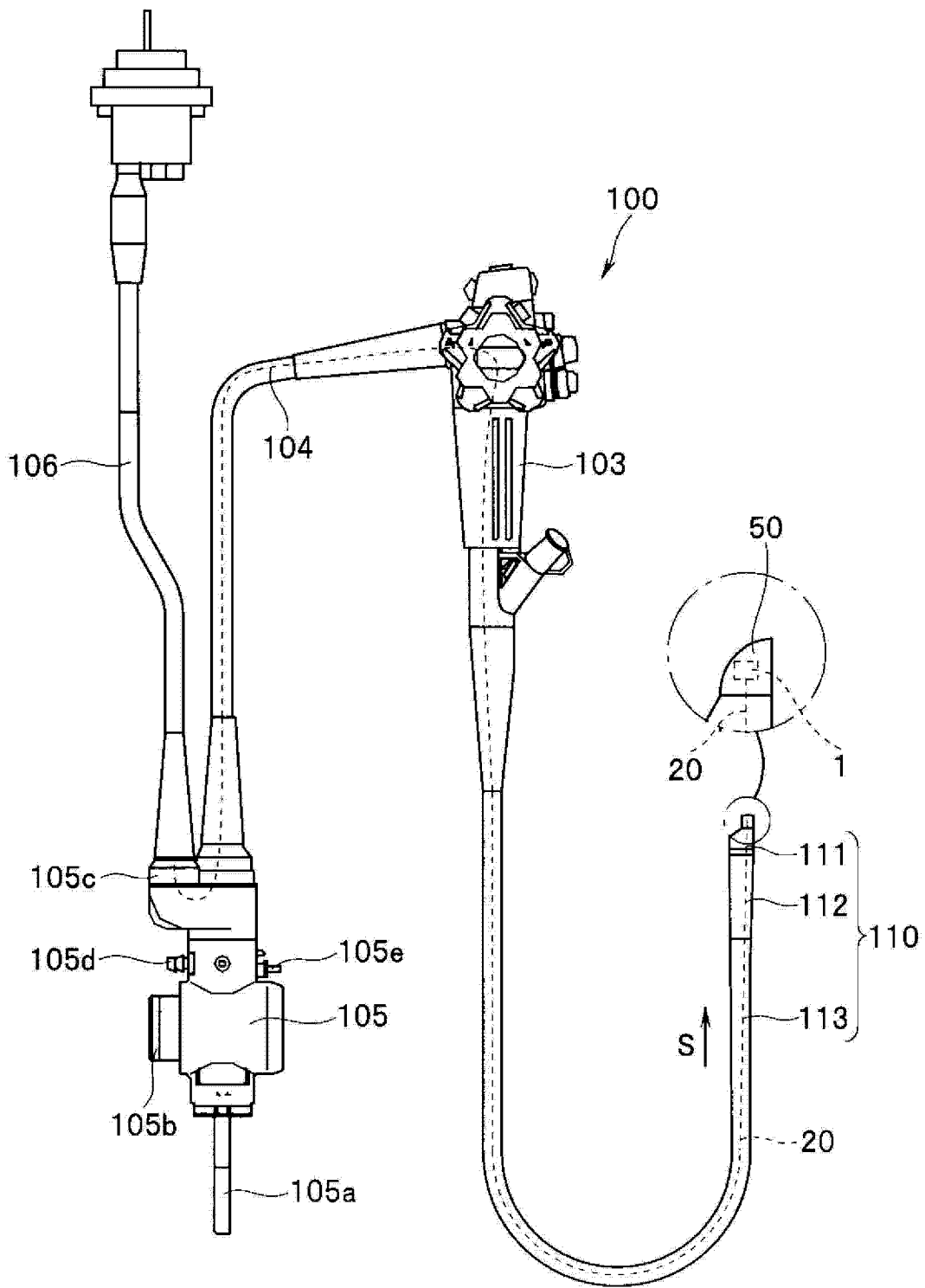


图 16

专利名称(译)	超声波振子单元、超声波内窥镜		
公开(公告)号	CN103108594A	公开(公告)日	2013-05-15
申请号	CN201280002882.4	申请日	2012-04-03
[标]申请(专利权)人(译)	奥林巴斯医疗株式会社		
申请(专利权)人(译)	奥林巴斯医疗株式会社		
当前申请(专利权)人(译)	奥林巴斯医疗株式会社		
[标]发明人	平冈仁		
发明人	平冈仁		
IPC分类号	A61B8/12		
CPC分类号	A61B8/4483 A61B8/445 A61B8/4444 A61B1/00 A61B8/12 A61B8/00 G10K11/004 F04C2270/0421		
代理人(译)	刘新宇 张会华		
优先权	2011108510 2011-05-13 JP		
其他公开文献	CN103108594B		
外部链接	Espacenet SIPO		

摘要(译)

一种超声波振子单元，包括：超声波元件（6）；基板（5）；信号传输线缆（20）；筒状的金属屏蔽构件（30），其具有粗径部（30a）、细径部（30b）以及台阶部（30c），粗径部（30a）覆盖基板（5）的外周；接地布线（35），其电连接基板（5）与金属屏蔽构件（30）的外周面（30g）；以及开口部（33），其形成于台阶部（30c）或细径部（30b）；接地布线（35）经由开口部（33）从粗径部（30a）内向金属屏蔽构件（30）外延伸出，与细径部（30b）的外周面（30g）电连接，从而电连接基板（5）与金属屏蔽构件（30）的外周面（30g）。

