

[19] 中华人民共和国国家知识产权局

[51] Int. Cl.
A61B 8/00 (2006.01)



[12] 发明专利申请公布说明书

[21] 申请号 200810202397.7

[43] 公开日 2009年3月25日

[11] 公开号 CN 101390757A

[22] 申请日 2008.11.6

[21] 申请号 200810202397.7

[71] 申请人 上海瑞影医疗科技有限公司

地址 200090 上海市杨浦区长阳路 2555 号

[72] 发明人 郑 政 冉 焱 王芳芳

[74] 专利代理机构 上海申汇专利代理有限公司

代理人 吴宝根

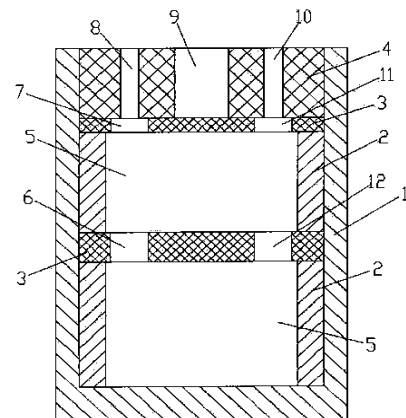
权利要求书 2 页 说明书 6 页 附图 4 页

[54] 发明名称

超声体模

[57] 摘要

本发明涉及一种超声体模，包括刚性材料的外壳，其特点是：在刚性材料的外壳内，从下往上至少依次放入一层支撑件、仿生材料薄块，支撑件与仿生材料薄块之间的中空部分填满有液态超声仿生材料。本发明的体模中仿生材料薄块和支撑件的机械加工尺寸容易精确控制，且装配过程中精度不会损失，可以方便地严格控制体模的声学参数。这种体模不但检测精度高，模拟了人体组织的层状结构，而且制作方便简单，成本低廉，可以提高体模的普及程度。



1. 一种超声体模，包括刚性材料的外壳（1），其特征在于，所述刚性材料的外壳（1）内，从下往上依次放入至少一层支撑件（2）、仿生材料薄块（3），支撑件（2）与仿生材料薄块（3）之间的中空部分填满有液态超声仿生材料（5）。
2. 根据权利要求1所述的超声体模，其特征在于，所述仿生材料薄块（3）由声衰减系数小，声阻抗特性与人体组织接近的聚乙烯材料制成。
3. 根据权利要求1所述的超声体模，其特征在于，在最顶层的所述仿生材料薄块（3）上放置有探头定位块（4），并在探头定位块（4）上开有探头定位孔（9）。
4. 根据权利要求1所述的超声体模，其特征在于，所述支撑件（2）上、下两个端面也相互平行。
5. 根据权利要求3所述的超声体模，其特征在于，所述探头定位孔（9）的大小尺寸大于超声扫描探头的尺寸，在检定时，超声扫描探头置于探头定位孔（9）中，并紧贴在最顶层的所述仿生材料薄块（3）上。
6. 根据权利要求3所述的超声体模，其特征在于，在所述探头定位块（4）上另开有至少一对作为液态超声仿生材料的注入孔（8）和排气孔（10）。
7. 根据权利要求1或2所述的超声体模，其特征在于，所述仿生材

料薄块(3)的厚度和支撑件(2)的高度与被仿真人体组织的厚度相同。

8. 根据权利要求1或2所述的超声体模,其特征在于,所述仿生材料薄块(3)上、下两个表面相互平行。

超声体模

技术领域

本发明涉及一种超声探查精度的检定装置，特别涉及一种高分辨力医学超声设备扫描精度鉴定的超声体模。

背景技术

目前，用于医学超声扫描仪鉴定的常规超声体模有一个刚性外壳，内部填充超声仿生材料，在横纵向不同深度有序固定尼龙靶线而制成。将需要检定的超声设备的超声扫描探头置于体模端面，发射接收超声成像后，根据成像的结果对比探头在体模上的扫描位置，及体模在该位置上的尼龙靶线的排布情况，即可对探头的扫描精度进行检定。但是，由于这种超声体模尼龙靶线的固定难度大，制作过程比较复杂，所以这种体模价格昂贵。另外，这种超声体模利用尼龙靶线间的间距作为精度检定的标准，由于工艺原因，这种超声体模制作困难，而且尼龙靶线间距的精度难以提高，导致无法对分辨力强的超声设备进行检定。

除此之外，利用目前的超声体模进行检定时，尼龙靶线在成像图中成单一的点状分布。当超声设备测量层状结构对象时，被测对象在成像图中成层状分布，利用目前的超声体模对其进行检定，成像图中点状分布的靶线将不能模拟在成像图中成层状分布的实际被测对象。而医用超声设备的扫描对象大多是人体层状结构的组织，若能利用层状结

构的超声体模对其进行检定，更能增强其实际应用的有效性。

发明内容

本发明为了克服现有的超声体模检定精度低、制造困难，且无法反映人体层状结构方面的不足，而提供一种容易制造的高精度层状结构超声体模，该超声体模不仅检定精度高、制造简单，而且能有效的反映人体组织的层状结构。

本发明解决其技术问题所采用的技术方案是：一种超声体模，包括刚性材料的外壳，其特点是：在刚性材料的外壳内，从下往上至少依次放入一层支撑件、仿生材料薄块，支撑件与仿生材料薄块之间的中空部分填满有液态超声仿生材料。

仿生材料薄块由声衰减系数小，声阻抗特性与人体组织接近的聚乙烯材料制成。

在最顶层的所述仿生材料薄块上放置有探头定位块，并在探头定位块上开有探头定位孔。

探头定位孔的大小尺寸大于超声扫描探头的尺寸，在检定时，所述超声扫描探头置于探头定位孔中，并紧贴在最顶层的所述仿生材料薄块上。

探头定位块上另开有至少一对作为液态超声仿生材料的注入孔和排气孔。

在各个所述仿生材料薄块上，液态超声仿生材料通过各个液态超声仿生材料的注入孔进入对应的空腔中。

仿生材料薄块的厚度和支撑件的高度与仿真人体组织的厚度相

同。

仿生材料薄块上、下两个表面相互平行，所述支撑件上、下两个端面也相互平行。

本发明的有益效果是：体模中仿生材料薄块和支撑件的机械加工尺寸容易精确控制，且装配过程中精度不会损失，可以方便地严格控制体模的声学参数。这种体模不但检测精度高，模拟了人体组织的层状结构，而且制作方便简单，成本低廉，可以提高体模的普及程度。

附图说明

图 1 是本发明超声体模的纵剖视图；

图 2 是图 1 的俯视图；

图 3 是探头定位块的纵剖视图；

图 4 是图 3 的俯视图；

图 5 是仿生材料薄块的纵剖视图；

图 6 是图 5 的俯视图；

图 7 是支撑件的纵剖视图；

图 8 是图 7 的俯视图。

具体实施方式

下面结合附图与实施例对本发明作进一步的说明。

如图 1 所示，本发明的超声体模，包括刚性材料的外壳 1，在刚性材料的外壳 1 内，从下往上至少依次放入一层支撑件 2、仿生材料薄块 3，支撑件 2 与仿生材料薄块 3 之间的中空部分填满有液态超声

仿生材料 5。

仿生材料薄块 3 应选用声衰减系数小，声阻抗特性与人体组织接近的材料制作而成，比如聚乙烯。

在最顶层仿生材料薄块 3 上放置探头定位块 4，检定时以固定扫描探头的扫描位置。

若要制作多层结构的超声体模，可以在前述仿生材料薄块 3 上继续放置支撑件 2，在支撑件 2 上面放置仿生材料薄块 3，并在薄块 3 间的空隙中充满液态超声仿生材料 5，还可按照同样的方法继续放置以制造多层结构的超声体模。

仿生材料薄块 3 的厚度和支撑件 2 的高度为已知，可以按照被仿真人体组织的厚度对其进行加工。在制作时，将需要放置的仿生材料薄块 2 和探头定位块 4 打孔，利用注射器通过探头定位块过孔向内注入液态超声仿生材料 5。完全充满的液态超声仿生材料 5 的厚度由支撑件 2 高度决定。制作仿生材料薄块 3 和支撑件 2 时，利用高精度加工机械按照被仿真人体组织的厚度对其进行加工，且仿生材料薄块 3 上下两个表面应相互平行，支撑件 2 上下两个端面也应相互平行。在对超声设备进行检定时，利用超声扫描探头对体模进行扫描测量，测量的对象为仿生材料薄块 3 与液态超声仿生材料 5 形成的固液界面间的间距。若超声设备能在一定误差范围内，准确地测量出体模中对应的固液界面间的间距，则可以此结果检测出超声设备的探查精度。采用本发明制作的超声体模，仿生材料薄块 3 在成像图中成层状结构分布，能有效地模拟人体组织层状结构的分布特点。另外，该超声体模

在加工和组装上都方便简单。

本发明的使用方法是，在超声扫描探头表面涂以适量超声耦合剂，将扫描探头垂直放入体模探头定位孔 9，并紧贴最顶层仿生材料薄块 3。然后扫描查看各个固液界面形成的且具有层状结构特点的影像图。

在图 1 中，支撑件 2、仿生材料薄块 3、探头定位块 4 自下往上依次排布。支撑件 2 和仿生材料薄块 3 的厚度可以按照实际被仿人体组织的厚度进行加工。

在图 2 中，顶层仿生材料薄块注入孔 7 和探头定位块注入孔 8 应对齐，以利于液态超声仿生材料的注入。探头定位块排气孔 10 和顶层仿生材料薄块排气孔 11 也应对齐，以利于空腔中空气的排出。

在图 3 中，在探头定位块 4 上加工一个探头定位孔 9，并加工液态超声仿生材料注入孔 8 和排气孔 10，注入孔 8 和排气孔 10 的加工个数可以增加。

在图 4 中，探头定位孔 9 应尽量位于探头定位块 4 的中心。

在图 5 中，在仿生材料薄块 3 上加工一个液态超声仿生材料注入孔 6、7 和排气孔 11、12，注入孔 6、7 和排气孔 11、12 的加工个数可以增加。仿生材料薄块 3 的上下两个表面应相互平行。

在图 6 中，注入孔 6 和排气孔 12 的开孔位置无具体要求，但注入孔 7 和排气孔 11 的开孔位置应分别与图 3 中液态超声仿生材料注入孔 8 和排气孔 10 对齐。

在图 7 中，支撑件 2 的上下两个端面应相互平行。

在图 8 中, 支撑件 2 应按图 2 中刚性外壳 1 的内层形状加工为环状结构。

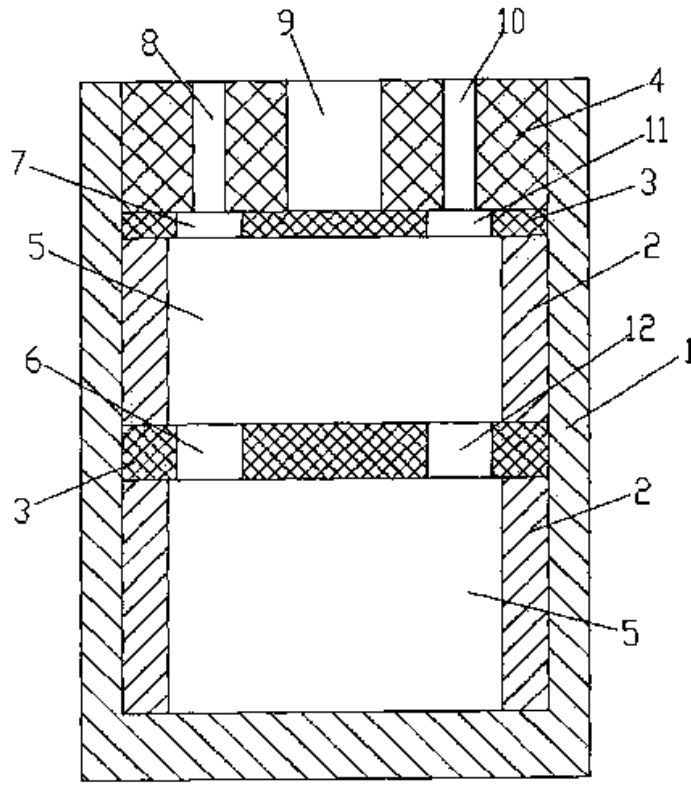


图 1

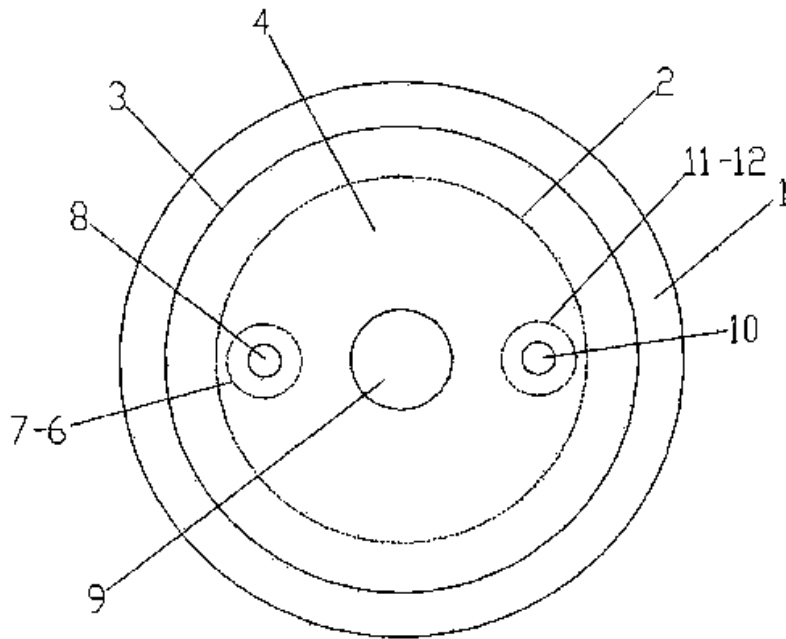


图 2

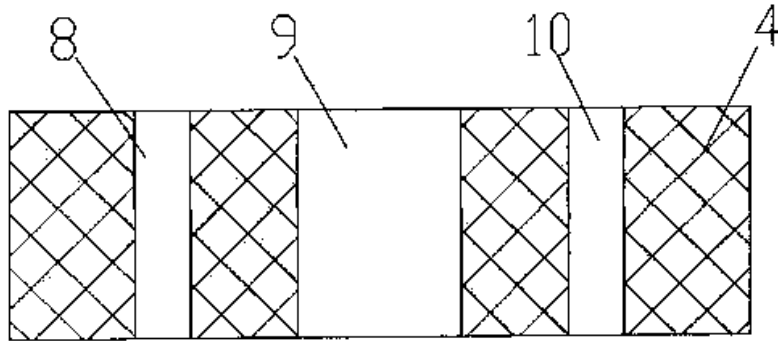


图 3

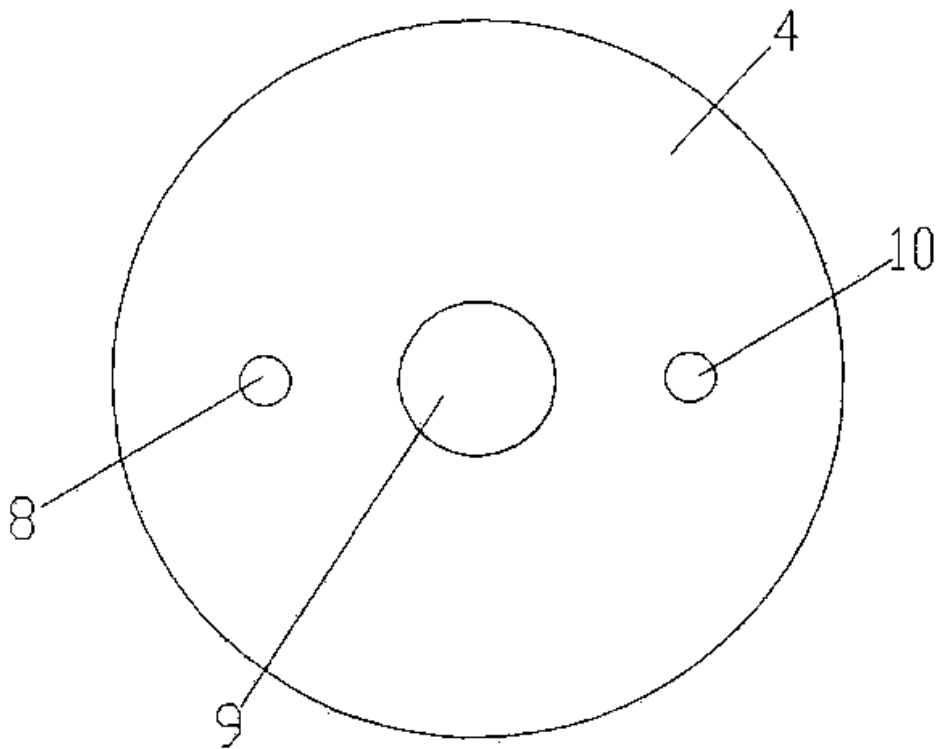


图 4

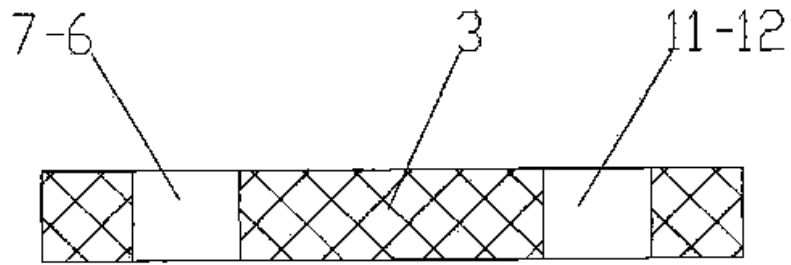


图 5

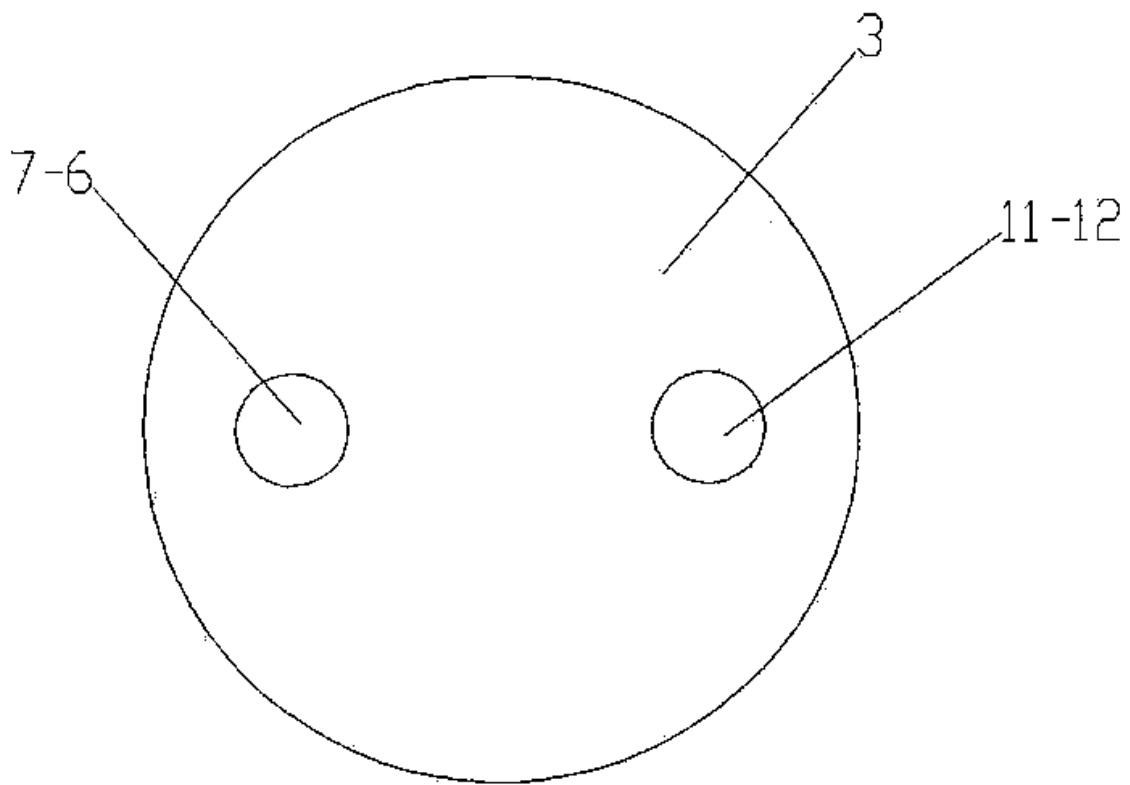


图 6

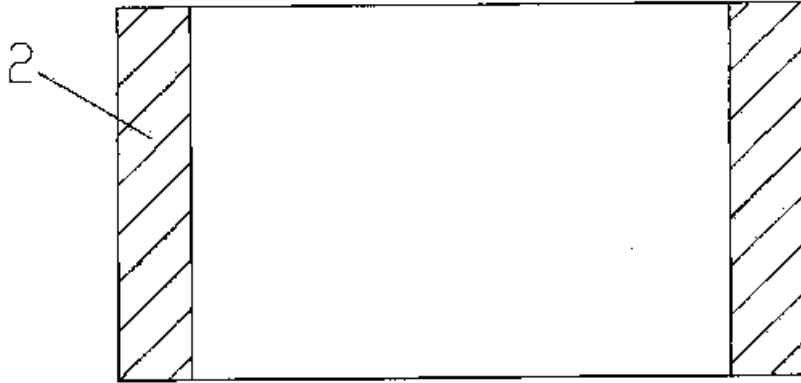


图 7

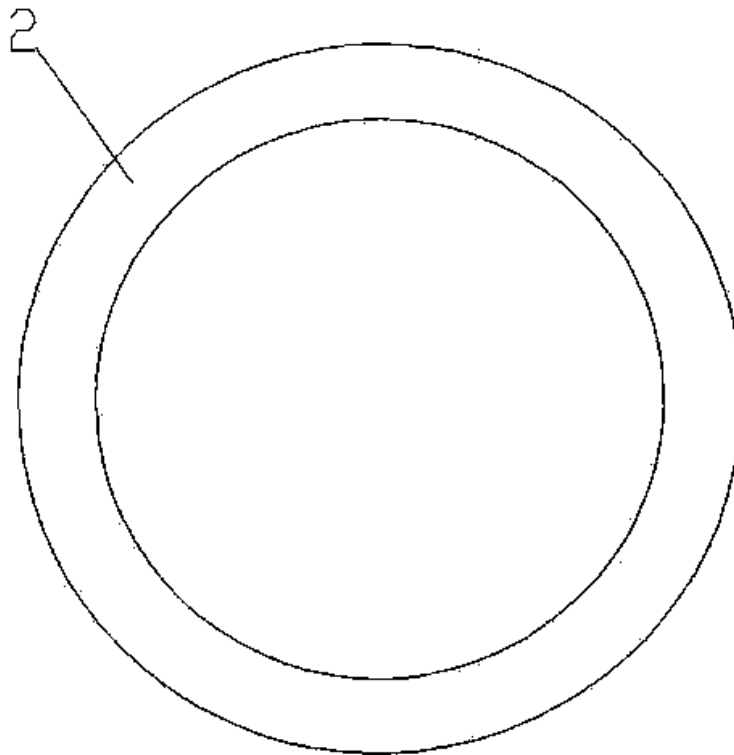


图 8

专利名称(译)	超声体模		
公开(公告)号	CN101390757A	公开(公告)日	2009-03-25
申请号	CN200810202397.7	申请日	2008-11-06
[标]发明人	郑政 冉焱 王芳芳		
发明人	郑政 冉焱 王芳芳		
IPC分类号	A61B8/00		
代理人(译)	吴宝根		
外部链接	Espacenet SIPO		

摘要(译)

本发明涉及一种超声体模，包括刚性材料的外壳，其特点是：在刚性材料的外壳内，从下往上至少依次放入一层支撑件、仿生材料薄块，支撑件与仿生材料薄块之间的中空部分填满有液态超声仿生材料。本发明的体模中仿生材料薄块和支撑件的机械加工尺寸容易精确控制，且装配过程中精度不会损失，可以方便地严格控制体模的声学参数。这种体模不但检测精度高，模拟了人体组织的层状结构，而且制作方便简单，成本低廉，可以提高体模的普及程度。

