

# [12] 实用新型专利说明书

[21] ZL 专利号 00266170.5

[45]授权公告日 2001年11月7日

[11]授权公告号 CN 2457968Y

[22]申请日 2000.12.27

[21]申请号 00266170.5

[73]专利权人 刘秀平

[74]专利代理机构 新乡市平原专利有限责任公司

地址 453002 河南省新乡市北干道第二人民医院制剂室

代理人 吕振安

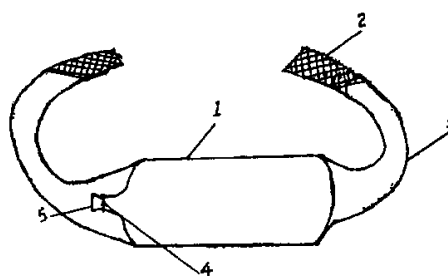
[72]设计人 刘秀平 崔东明 展婷 张辉

权利要求书1页 说明书1页 附图页数1页

[54]实用新型名称 超声诊断水囊固定带

[57]摘要

本实用新型公开一种超声诊断水囊固定带,它包括水囊袋,其特征在于:水囊袋的一侧有加水排气口,水囊袋的两端头装有弹性固定带,固定带的结合处是尼龙搭扣。本实用新型具有以下效果:超声诊断水囊固定带能长期重复使用,注水方便,又有排气功能,是对患者特殊部位超声诊断较为理想的辅助装置。



ISSN 1008-4274

## 权 利 要 求 书

---

1、超声诊断水囊固定带，它包括水囊袋，其特征在于：水囊袋的一侧有加水排气口，水囊袋的两端头装有弹性固定带，固定带的结合处是尼龙搭扣。

# 说明书

## 超声诊断水囊固定带

本实用新型涉及一种超声诊断水囊固定带，特别适用于A超、B超、M超的特殊部位——如浅表部位检查时使用。

现作超声特殊部位检查时，如甲状腺、眼部等，常借助于水囊放置在诊断部位，探头放在水囊上诊断机体部位，便于医师诊断。现有的水囊是PVC透明袋，里面注满水，然后热合后放置在诊断部位，其缺点是：使用完毕后，PVC透明袋易产生空气影响诊断，因水囊袋上没有排气口，所以不能长期重复使用，不能将水囊袋固定放置在体表诊断部位，病人扭动时，水囊袋容易脱落。

本实用新型的任务是提出一种能长期重复使用，并能排放气体的超声诊断水囊固定带。

本实用新型的任务是这样完成的，它包括水囊袋，其特征在于：水囊袋的一侧有加水排气口，水囊袋的两端头装有弹性固定带，固定带的结合处是尼龙搭扣。

本实用新型具有以下效果：超声诊断水囊固定带能长期重复使用，能固定在诊断部位，注水方便，又有排气功能，是对患者特殊部位超声诊断较为理想的辅助装置。

图1是本实用新型的结构示意图。

图面说明：1. 水囊 2. 尼龙搭扣 3. 弹性固定带 4. 注水排气孔 5. 封盖

结合以上附图详细描述实施例，水囊1是由PVC软透明塑料制成，在水囊1一端上有注水排气孔4，其上装有封盖5，弹性固定带3压焊在水囊1的边缘上，在弹性固定带3的结合处上缝制有尼龙搭扣2。使用时，先通过注水排气孔4把水注入水囊里，排尽空气后封盖密封，把水囊1放在患者检查部位，如眼部，通过弹性固定带3结合处上的尼龙搭扣2固定在头部即可。用后如发现水囊1里有气泡，可以通过注水排气孔4把气泡挤压出去，缺水时在水囊1里注入适量的水。

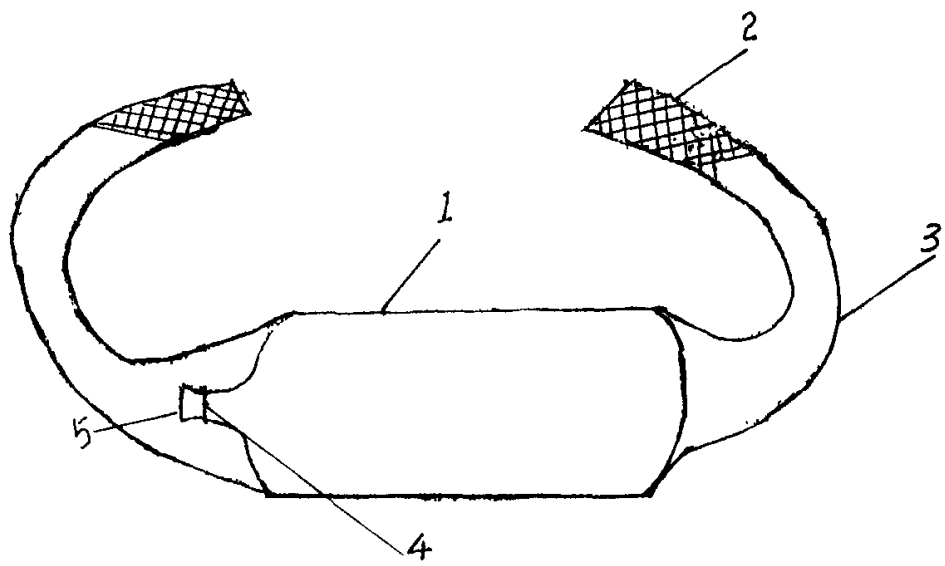


图 1

专利名称(译)	超声诊断水囊固定带		
公开(公告)号	<a href="#">CN2457968Y</a>	公开(公告)日	2001-11-07
申请号	CN00266170.5	申请日	2000-12-27
[标]申请(专利权)人(译)	刘秀平		
申请(专利权)人(译)	刘秀平		
当前申请(专利权)人(译)	刘秀平		
[标]发明人	刘秀平 崔东明 展婷 张辉		
发明人	刘秀平 崔东明 展婷 张辉		
IPC分类号	A61B8/00		
外部链接	<a href="#">Espacenet</a> <a href="#">SIPO</a>		

摘要(译)

本实用新型公开一种超声诊断水囊固定带,它包括水囊袋,其特征在于:水囊袋的一侧有加水排气口,水囊袋的两端头装有弹性固定带,固定带的结合处是尼龙搭扣。本实用新型具有以下效果:超声诊断水囊固定带能长期重复使用,注水方便,又有排气功能,是对患者特殊部位超声诊断较为理想的辅助装置。

